

Setup Guide

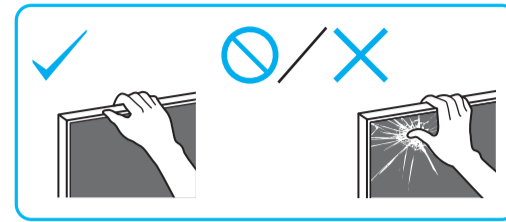
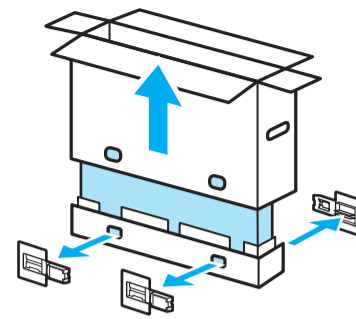
Өнім атауы: Теледидар

5-014-857-31(1)



EE	Seadistusjuhend	SI	Priločnik za pripravo
LV	Uzsākšanas ceļvedis	KZ	Орнату нұсқаулығы
LT	Nustatymo vadovas	SR	Vodič za podešavanje
HR	Vodič za postavljanje	HE	מדריך הגדרה

KD-75XH92xx / 75XH90xx
 KD-65XH92xx / 65XH90xx
 KE-75XH92xx / 75XH90xx
 KE-65XH92xx / 65XH90xx



1

*1

*2 1.5 N·m/1,5 N·m {15 kgf·cm}

2

*2

3

*2

①

x 6

4

*2

5

*2

5

*2

5

*2

5

*2

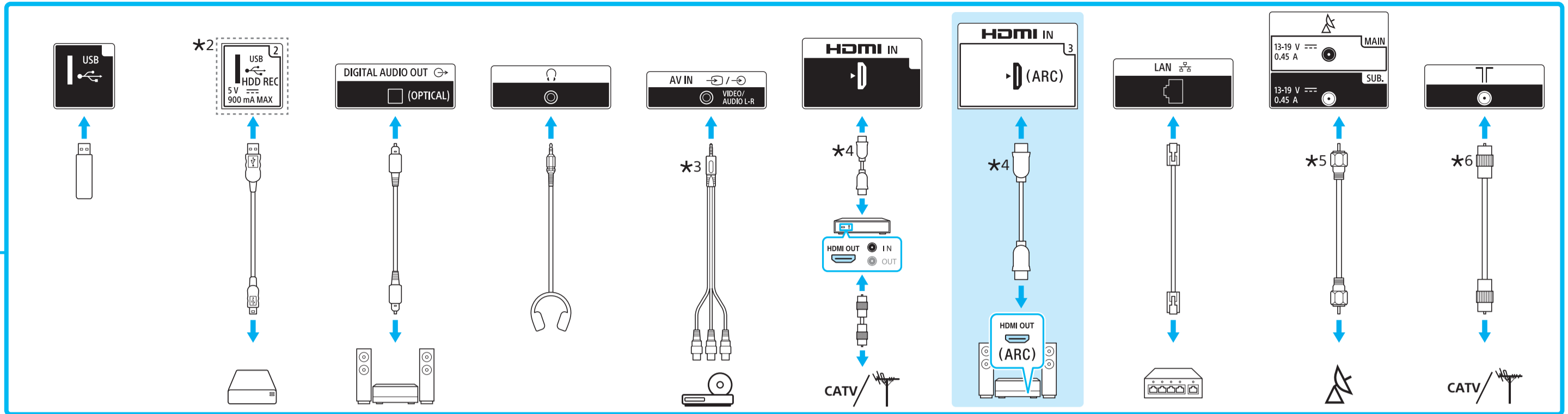
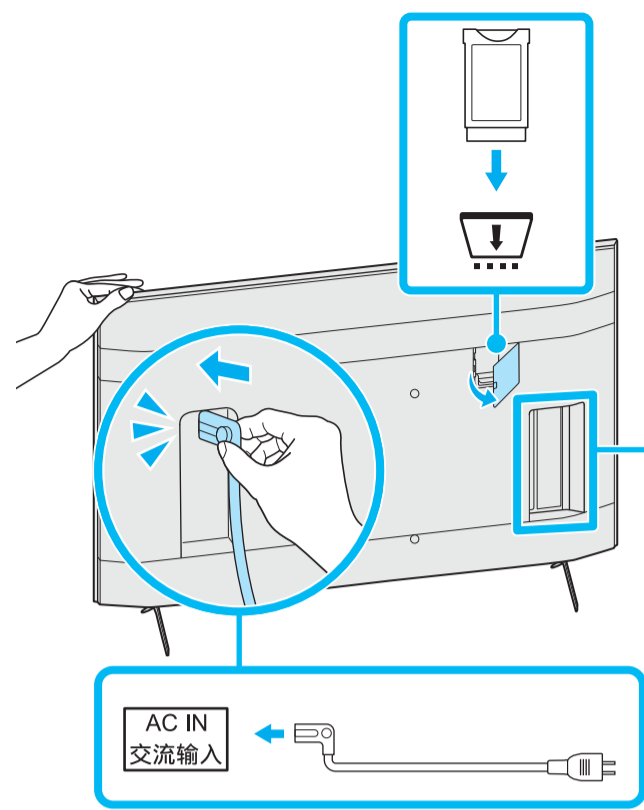
6

*1 Vt Teatmikku / Skatiet atsauces ceļvedi / Žr. trūpāji vadovā. / Pogledajte Referentni vodič / Glejte referenčni priločnik / Анықтама нұсқаулығын қараңыз / Pogledajte Referentni vodič / עיין במדריך העיון

*2 Ainult teatud piirkondades/riikides/telerimudelitel. / Tikai dažos reģionos/valstīs/dažiem televizoru modeļiem. / Tik kai kuriuose regionuose/šalyse/TV modeliuose. / Odnosi se samo na određene regije/zemlje/modele TV-a. / Samo za določena območja/države/modele televizorja. / Тек шектелген аймақта/елде/ТД үлгісі. / Samo za ograničeni region/zemlju/TV model. / באזורים/במדינות/בדגמי טלוויזיה מסוימים בלבד.



7



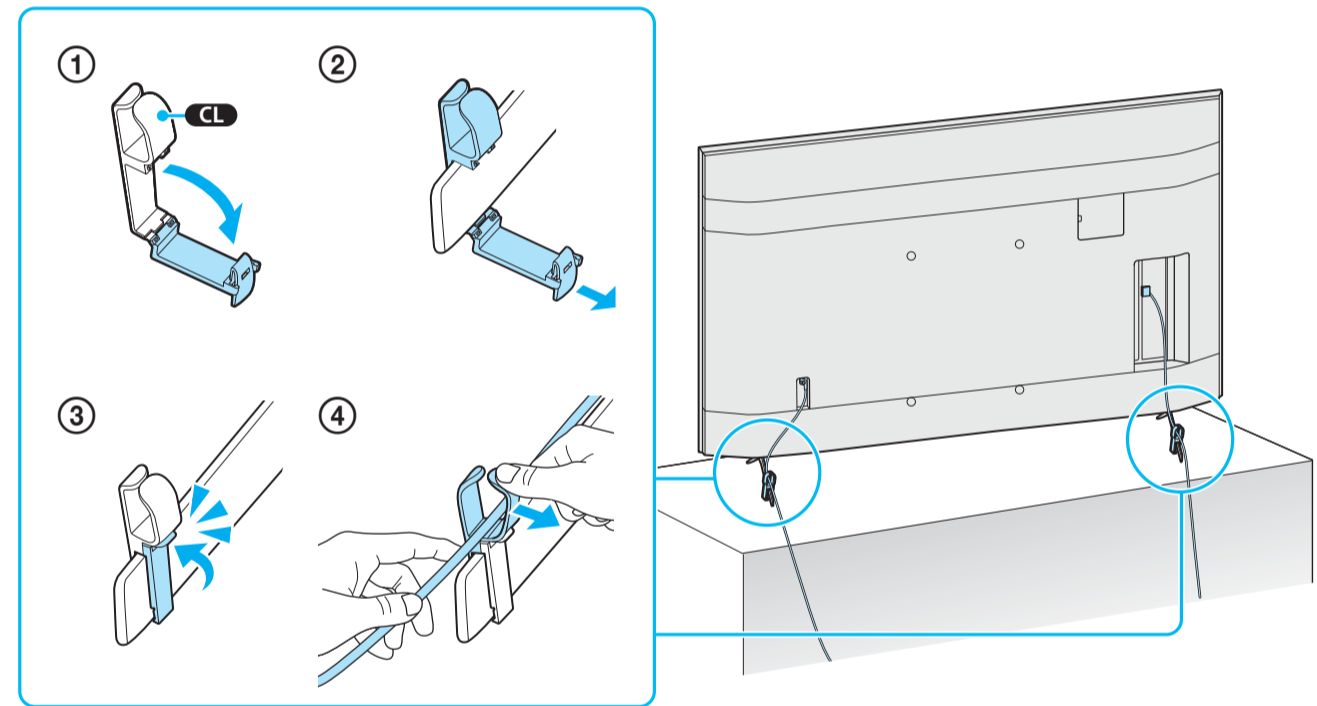
*3 3.5/3.5 (mm) 1 2 3 4 1:L 2:Video / Vaizdo medžiaga / Бейне / ㄱㄷㄹ 3:GND 4:R

*4 < 21 (mm) < 12 (mm)

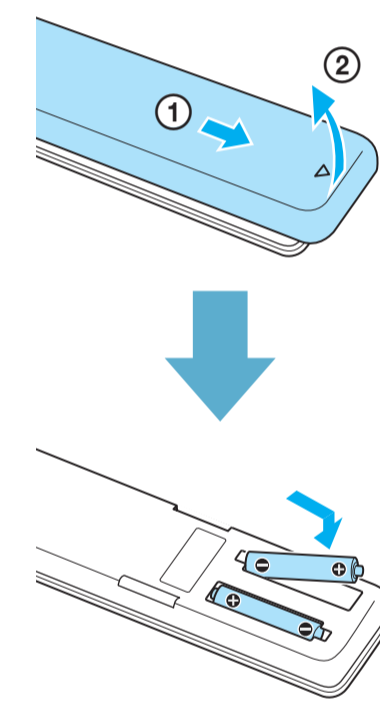
*5 < 7 (mm) < 1.5/1.5 (mm)

*6 < 14 (mm) (mm) / (MM) / (מ״מ)

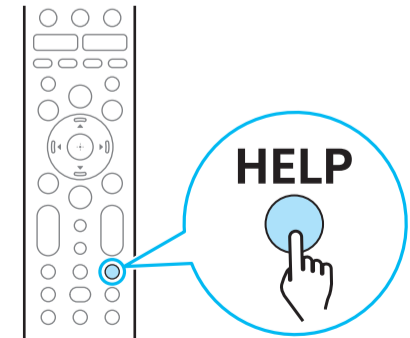
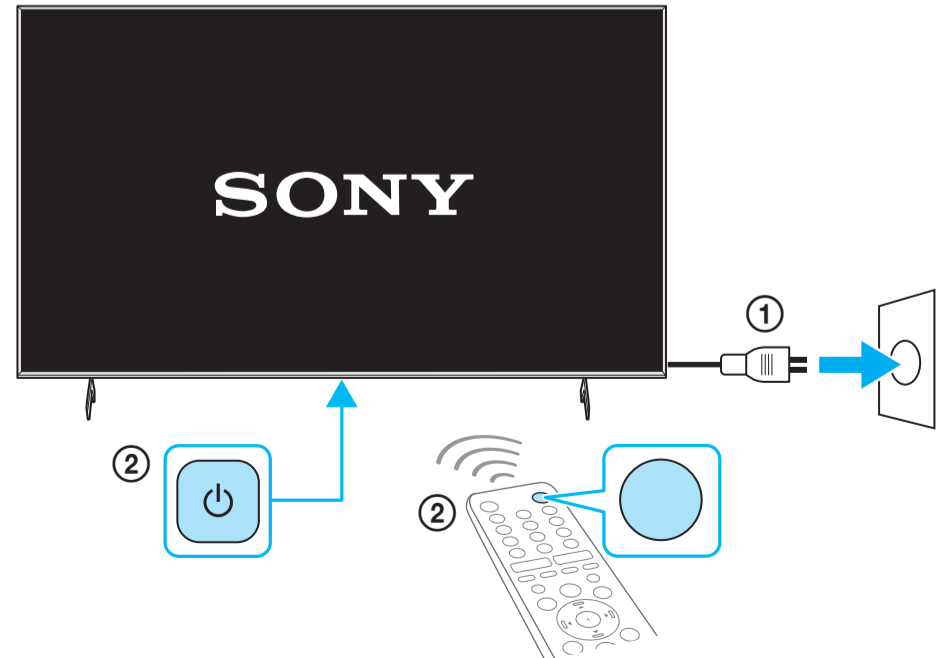
8



9



10



Spikker / Palīdzība / Žinynas / Pomoć / Pomoč / Анықтама / Pomoč / עזרה

<http://www.sony.net/tv-how-to-videos>

Nāpunāited / Padomi / Patarimai / Savjeti / Pomoč / Анықтама / Pomoč / עזרה