

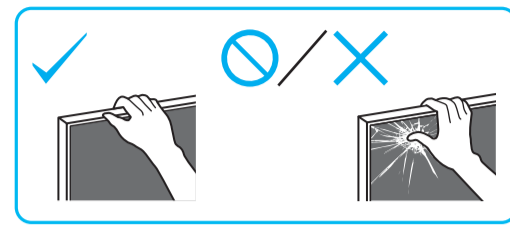
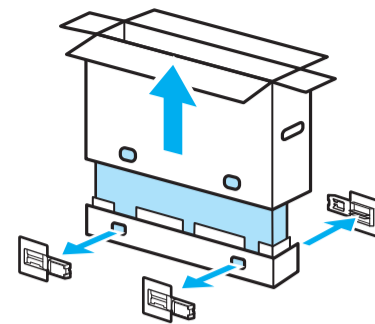
Setup Guide

Өнім атауы: Теледидар

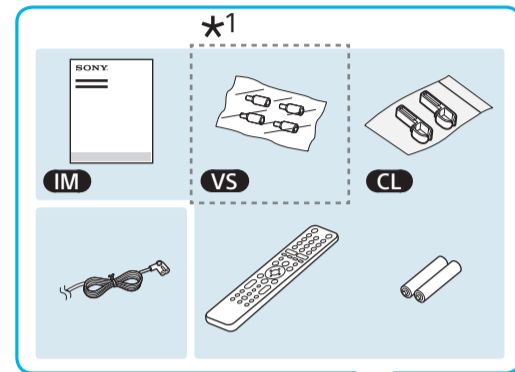
5-014-858-32(1)



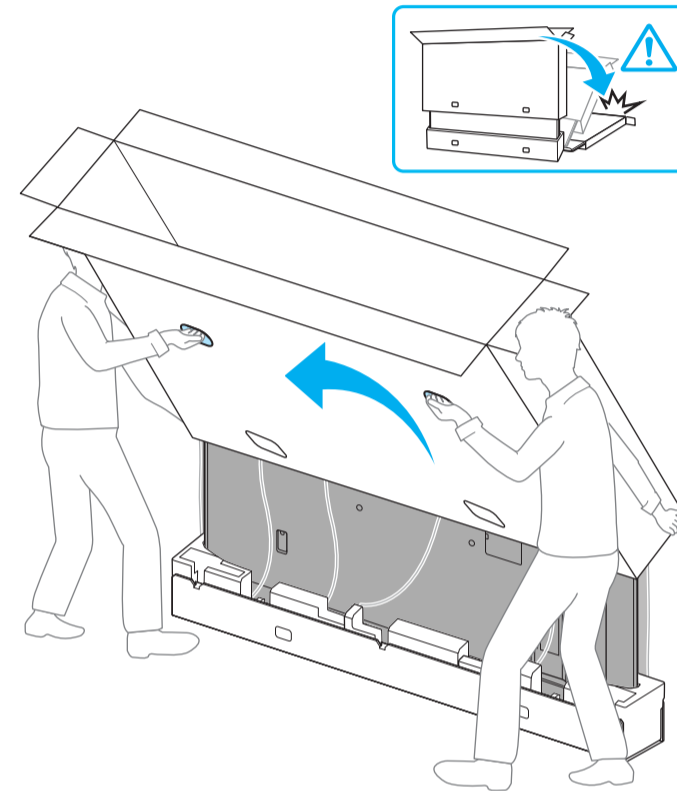
EE	Seadistusjuhend	SI	Priložnik za pripravo
LV	Uzsākšanas ceļvedis	KZ	Орнату нұсқаулығы
LT	Nustatymo vadovas	SR	Vodič za podešavanje
HR	Vodič za postavljanje	HE	מדריך הגדרה



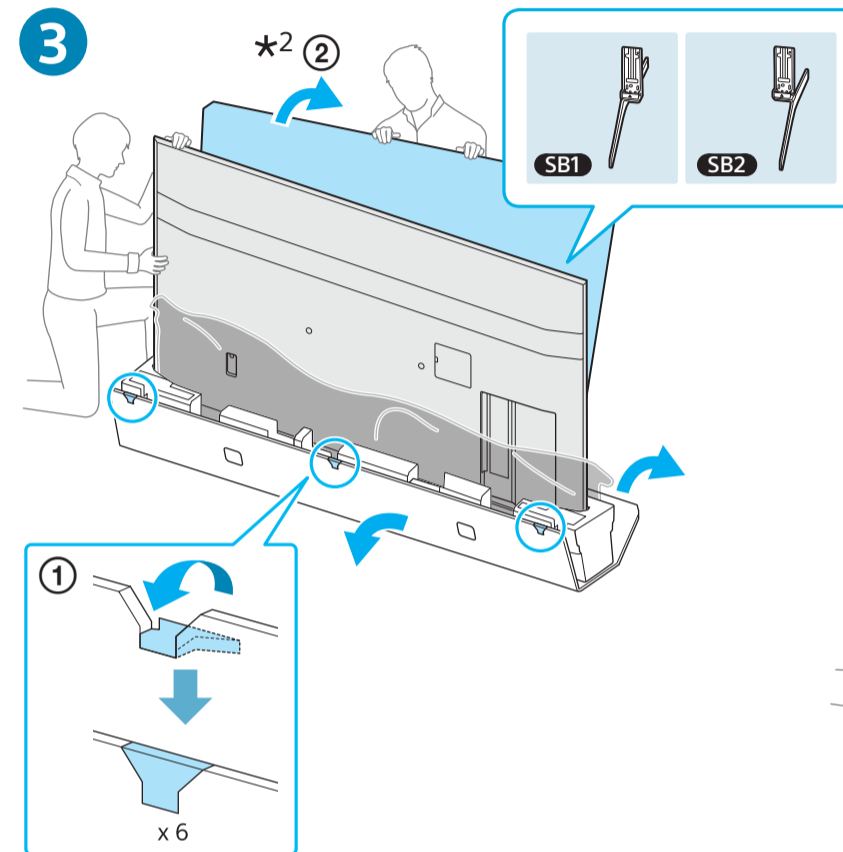
1



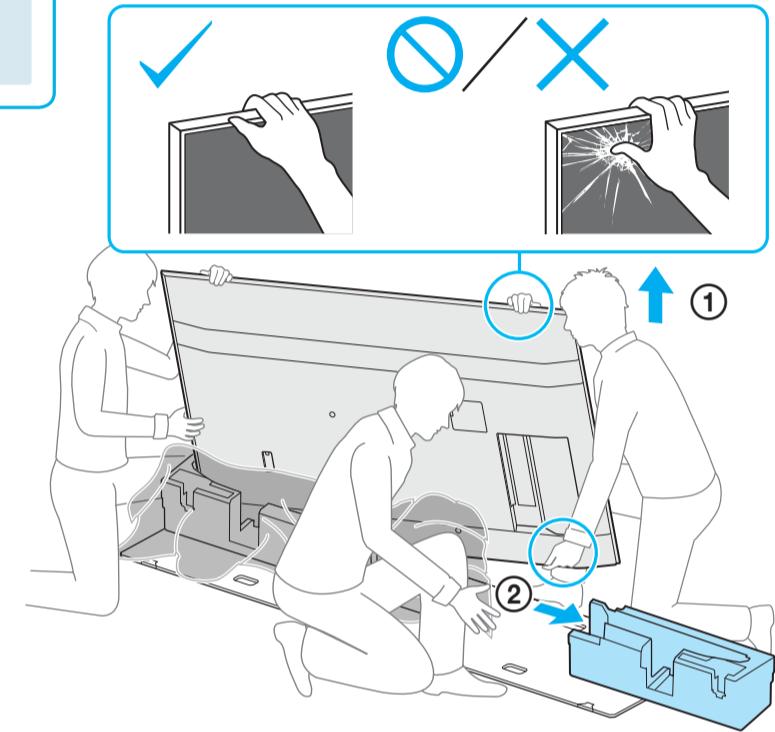
2



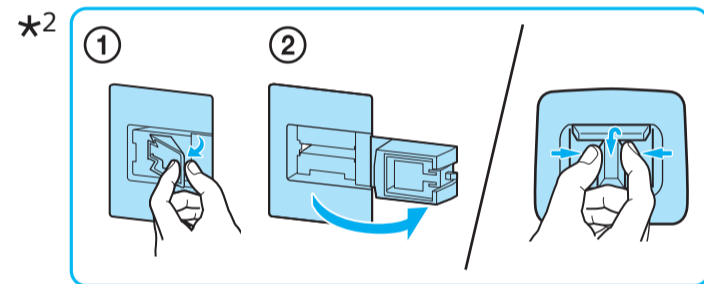
3



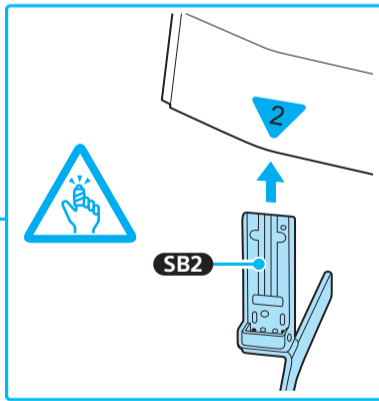
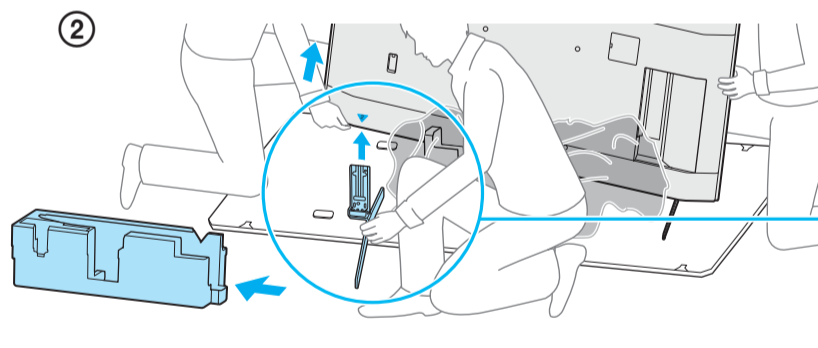
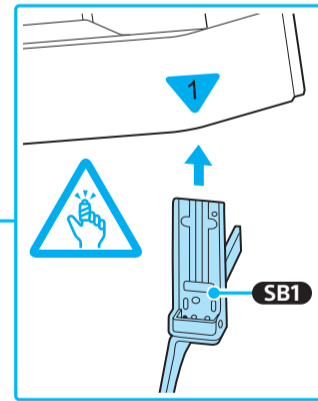
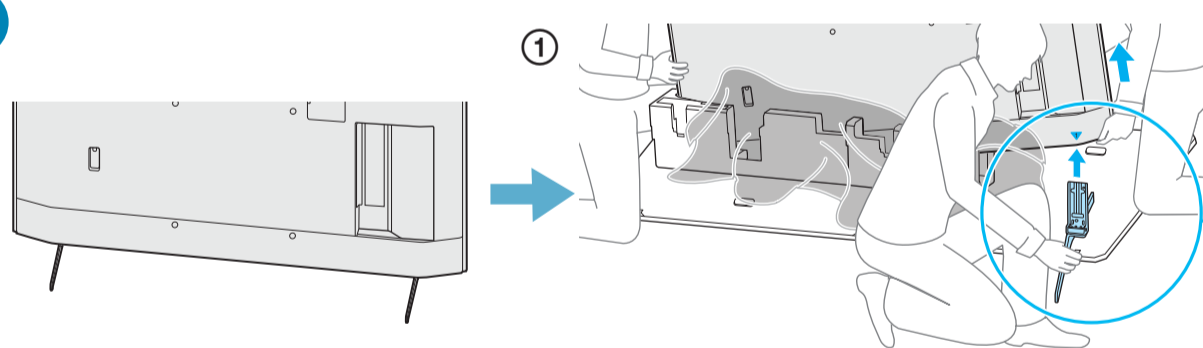
4



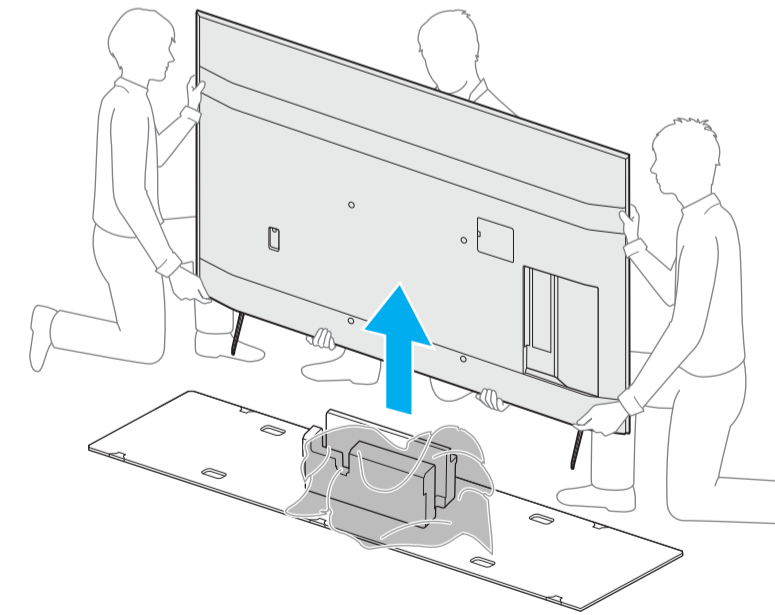
*2 1.5 N·m/1,5 N·m (15 kgf·cm)



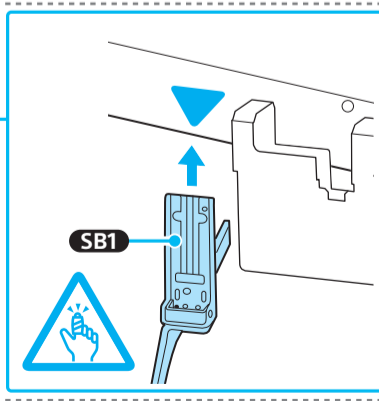
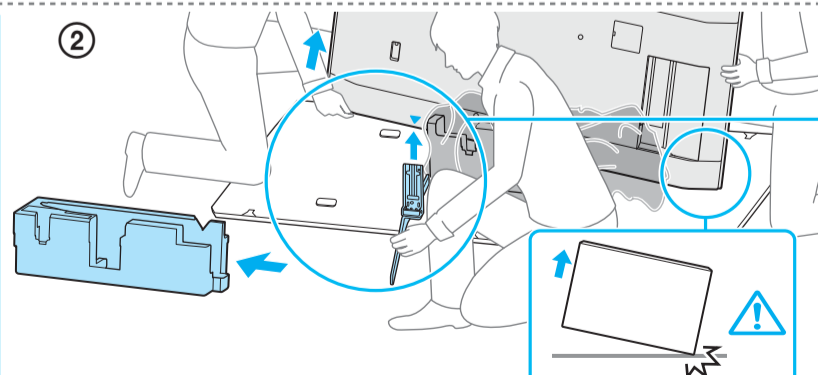
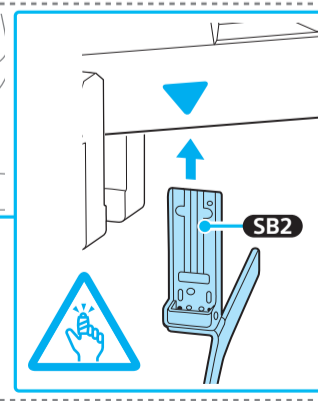
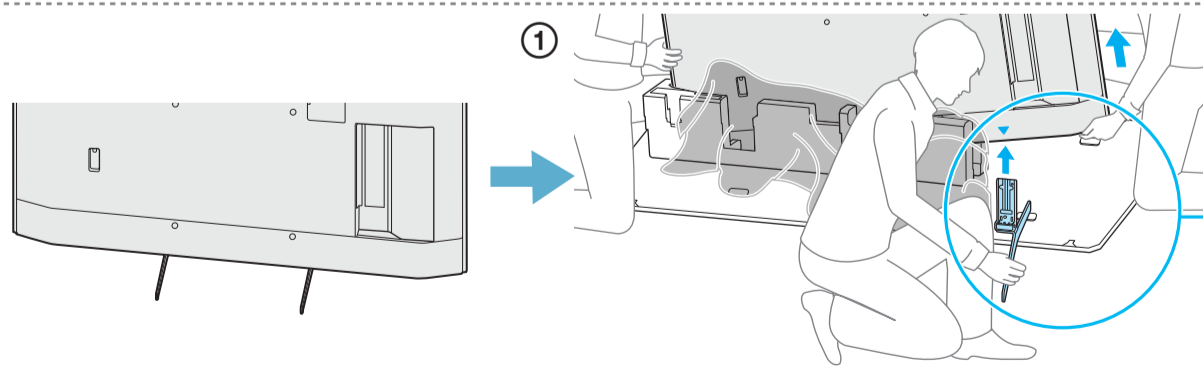
5



6



*2

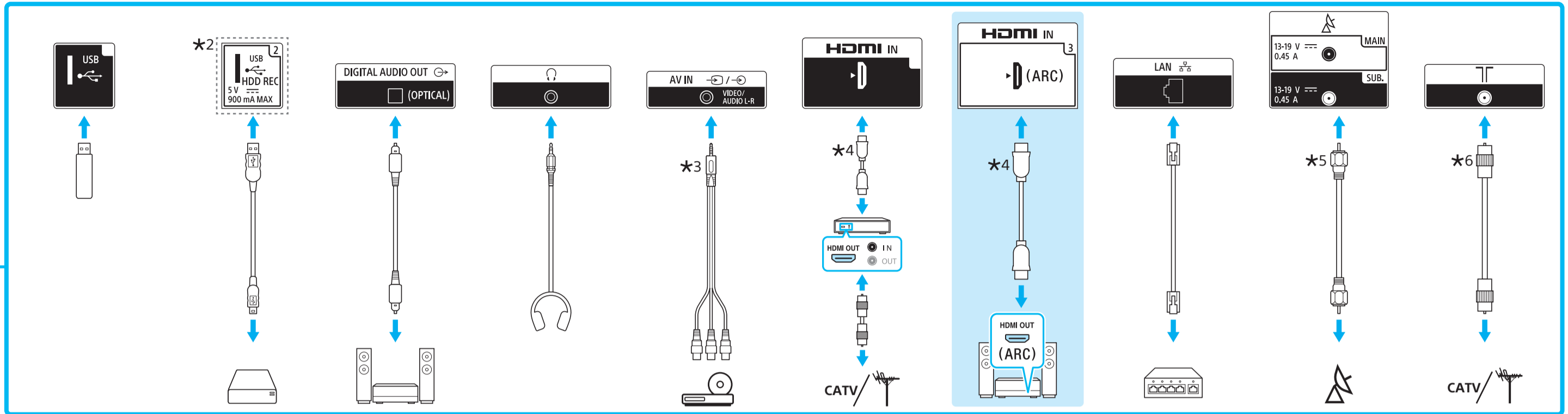
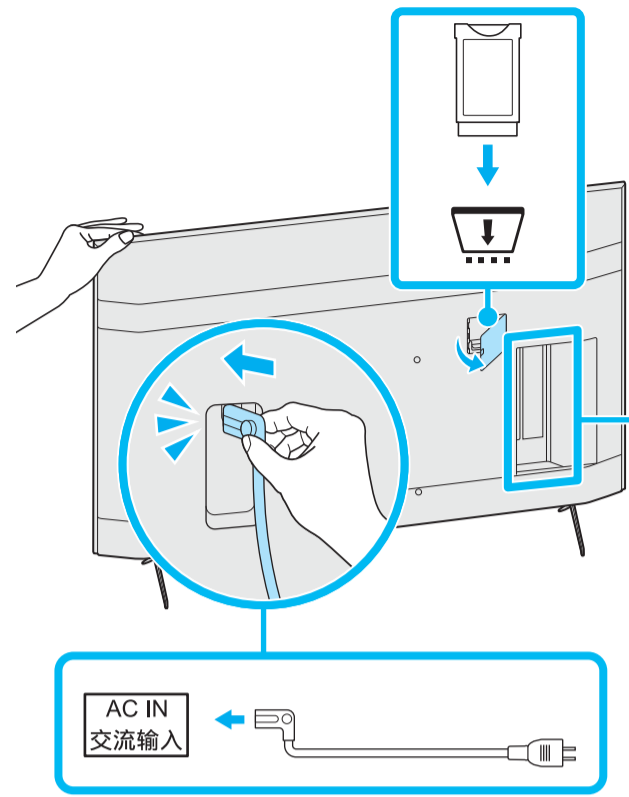


*1 Vt Teatmikku / Skatiet atsaucies ceļvedi / Žr. trūrpaji vadovā. / Pogledajte Referentni vodič / Glejte referenčni priložnik / Анықтама нұсқаулығын қараңыз / Pogledajte Referentni vodič / עיין במדריך העיון

*2 Ainult teatud piirkondades/riikides/telerimudelitel. / Tikai dažos reģionos/valstīs/dažiem televizoru modeļiem. / Tik kai kuriuose regionuose/šalyse/TV modeliuose. / Odnosi se samo na određene regije/zemlje/modele TV-a. / Samo za določena območja/države/modele televizorja. / Тек шектелген аймақта/енде/ТД үлгісі. / Samo za ograničeni region/zemlju/TV model. / באזורים/במדירות/בדגמי טלוויזיה מסוימים בלבד.



7



*3 3.5/3.5 (mm) 12 3 4
 1:L
 2:Video / Vaizdo medžiaga / Бейне / ʎᵀᵀ
 3:GND
 4:R

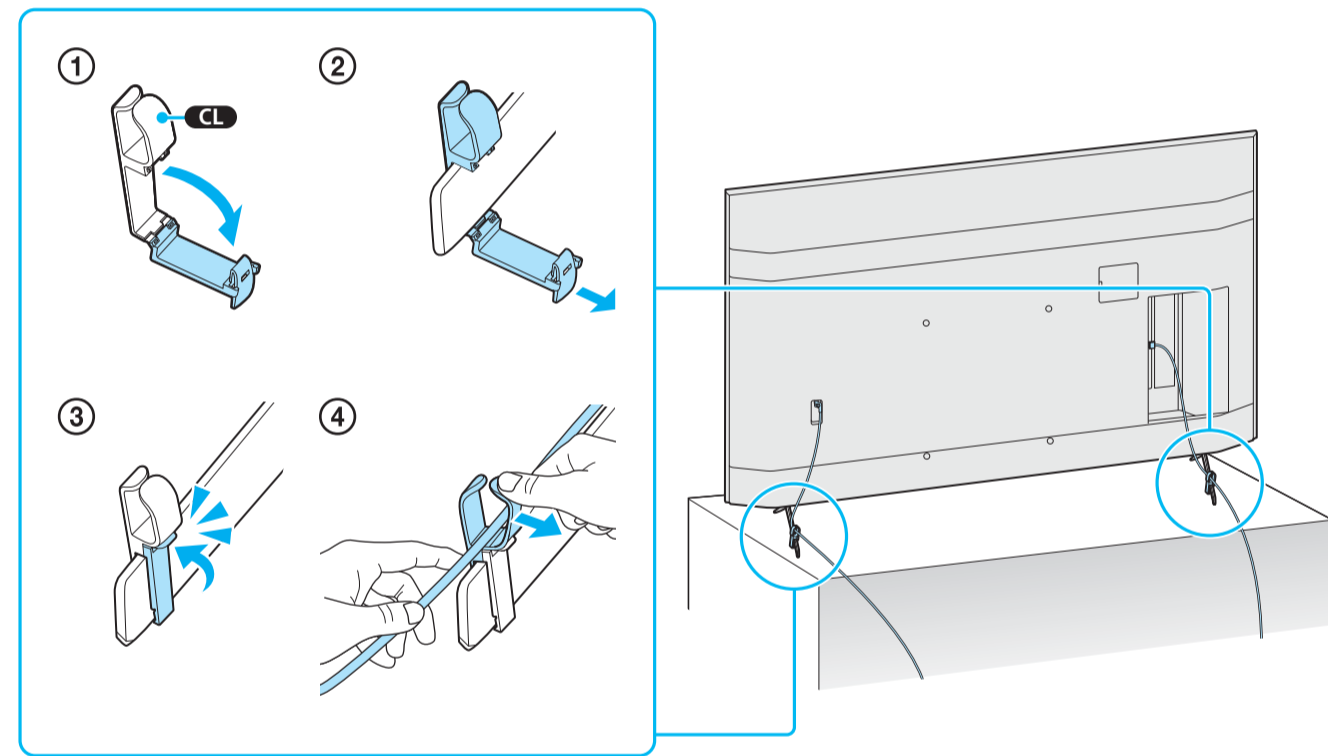
*4 < 21 (mm) < 12 (mm)

*5 < 7 (mm) < 1.5/1.5 (mm)

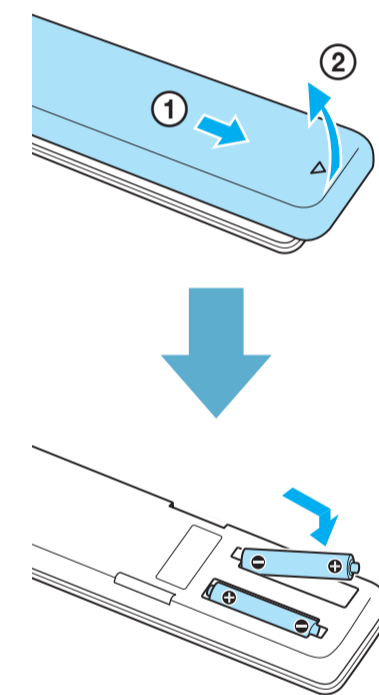
*6 < 14 (mm)

(mm) / (MM) / (מ״מ)

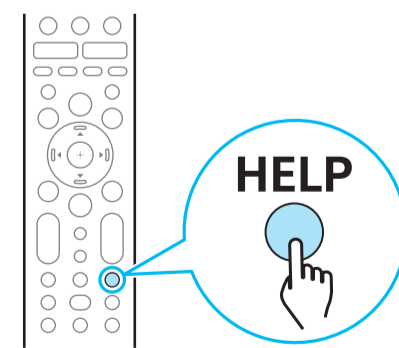
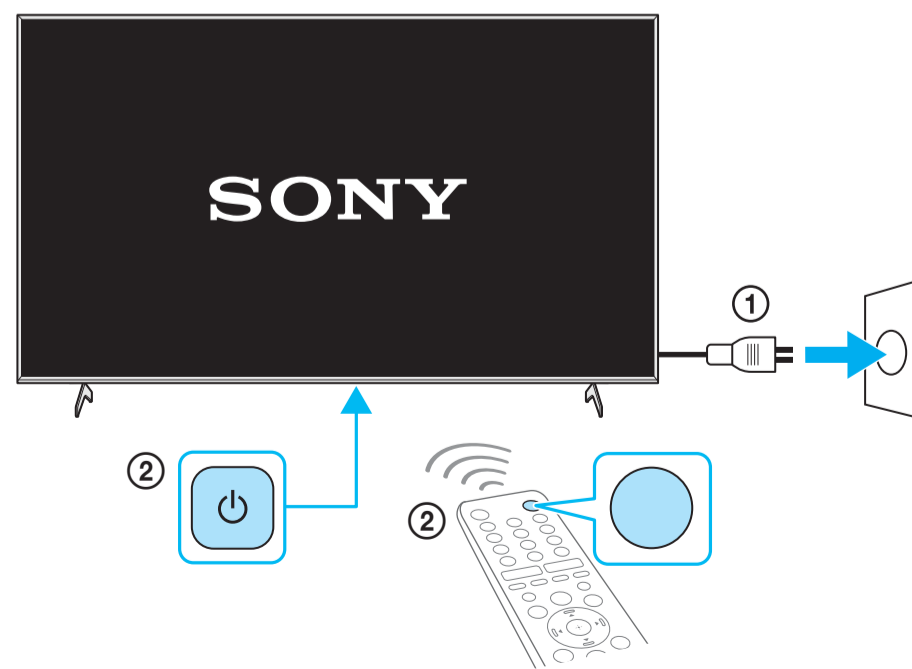
8



9



10



<http://www.sony.net/tv-how-to-videos>

Spikker / Palīdzība / Žinynas / Pomoć / Pomoć / Анықтама / Pomoć / עזרה

Nāpunāited / Padomi / Patarimai / Savjeti / Nasveti / Кеңестер / Saveti / טיפים