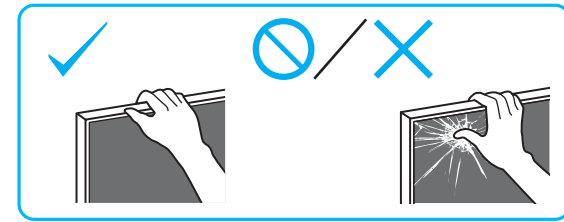
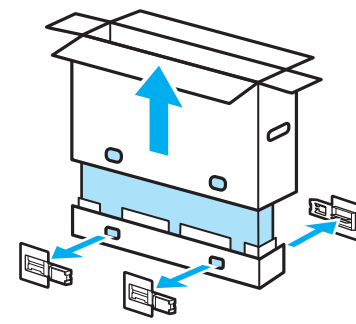


LCD 顯示器

安裝指南



1

*1

*2 1.5 N·m/1.5 N·m (15 kgf·cm)

2

*2

3

x 6

4

5

SB1

6

7

SB2

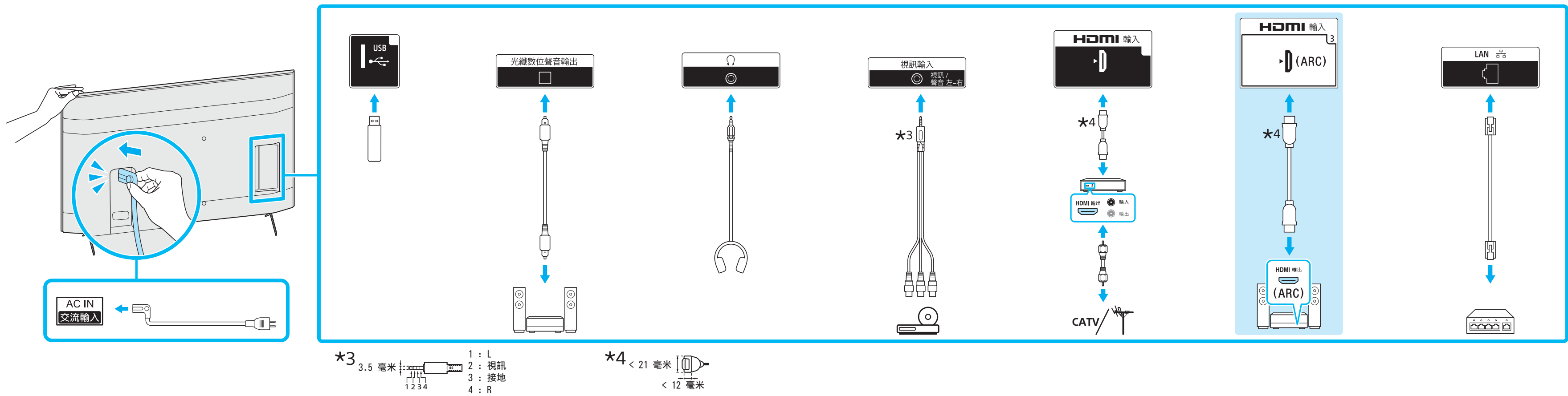
8

*1 參閱參考指南

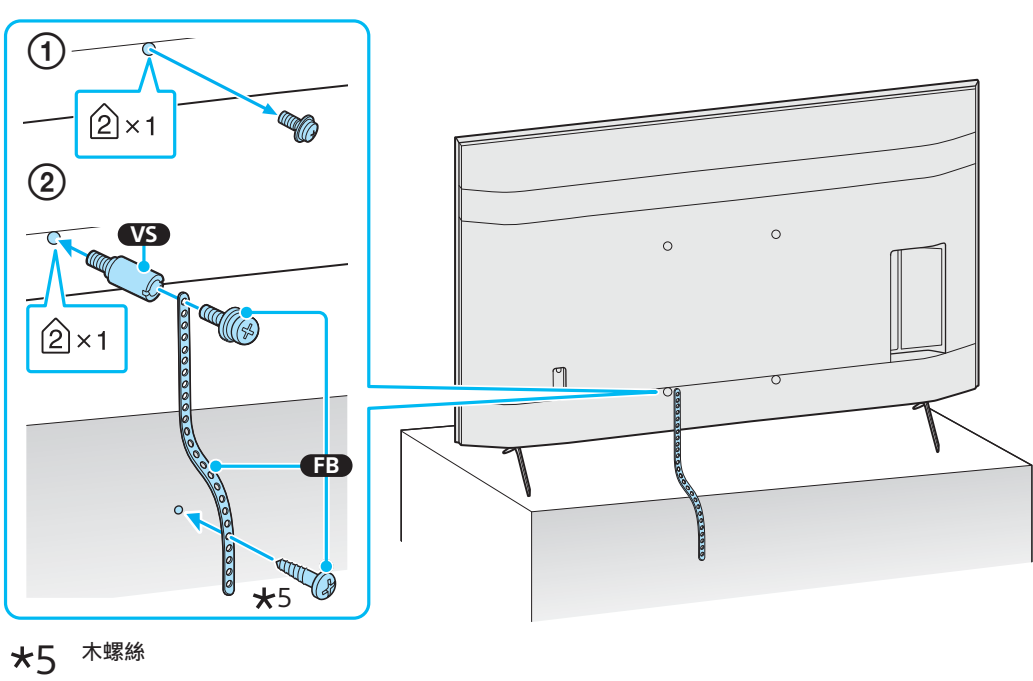
*2 僅限受限區域/國家/型號。



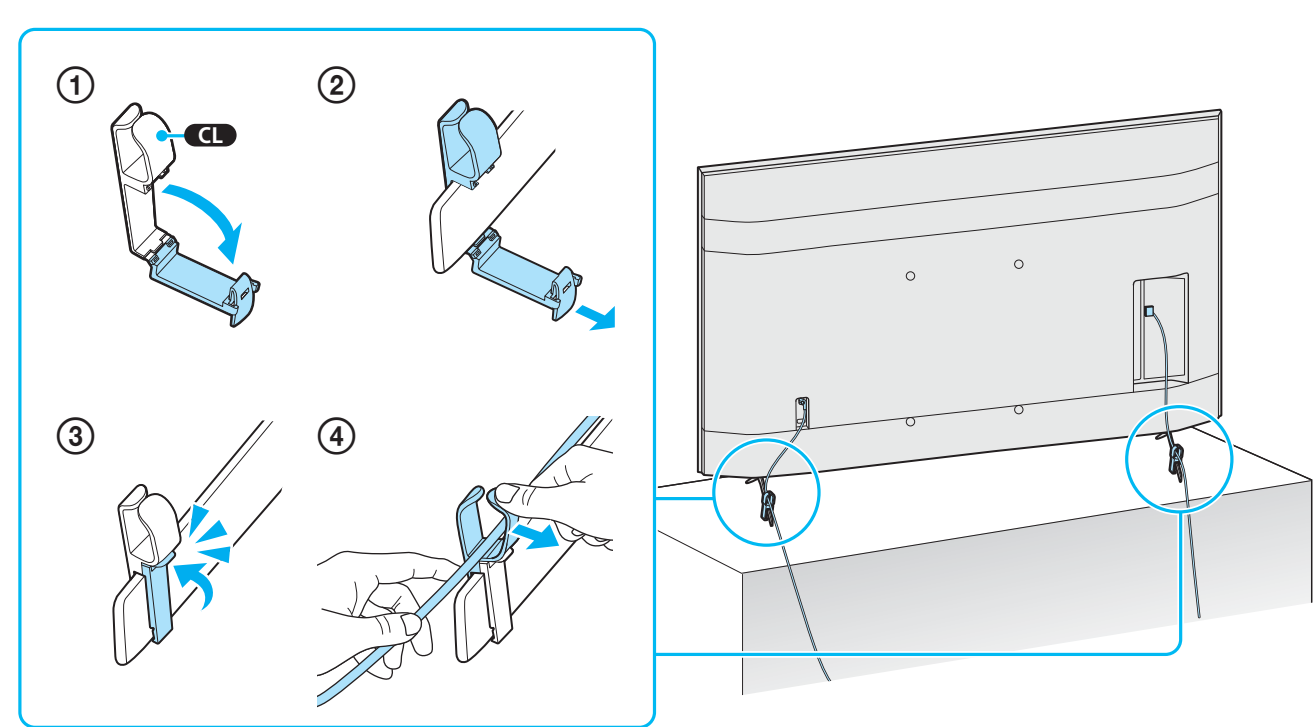
9



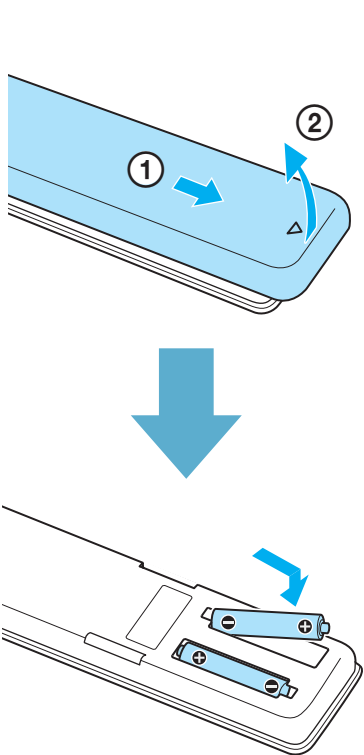
10



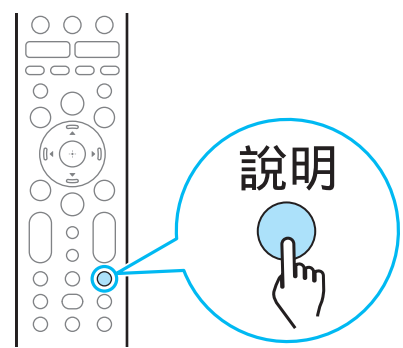
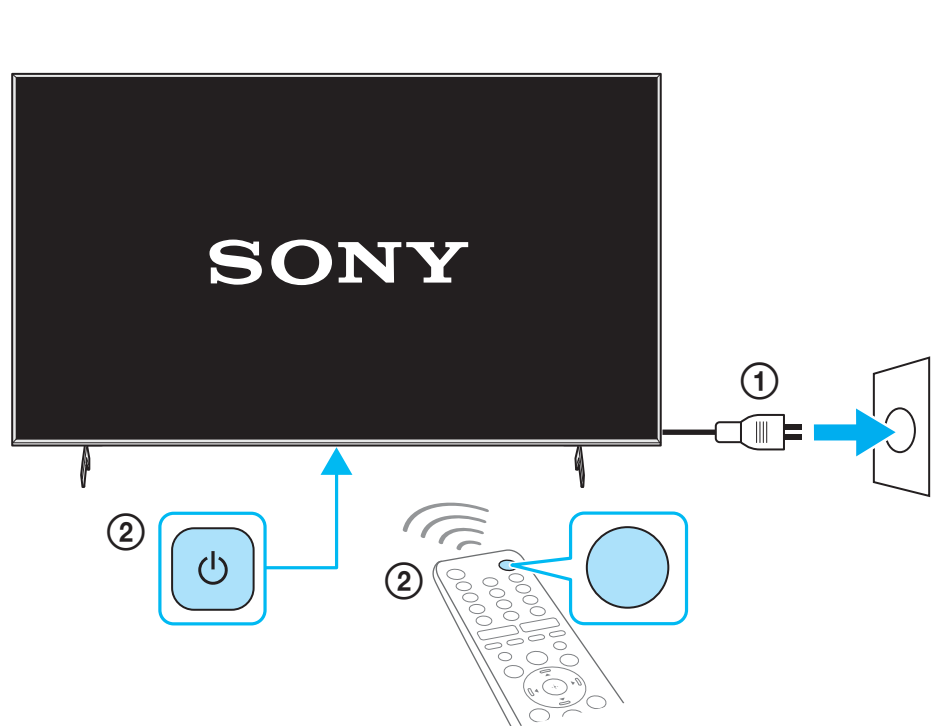
11



12



13



說明