

Setup Guide

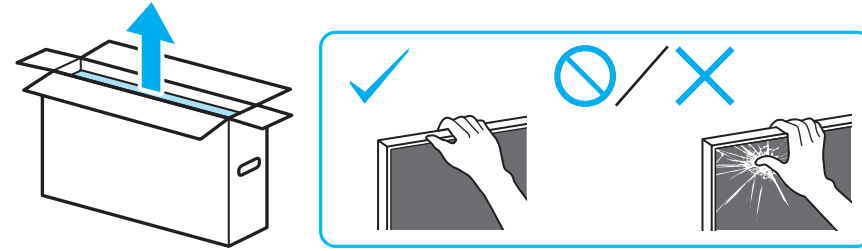
Өнім атауы: Теледидар

5-015-662-31(1)



EE	Seadistusjuhend
LV	Uzsākšanas ceļvedis
LT	Nustatymo vadovas
HR	Vodič za postavljanje

SI	Priložnik za pripravo
KZ	Орнату нұсқаулығы
SR	Vodič za podešavanje
HE	מדריך הגדרה



1

1.5 N·m / 1.5 N·m (15 kgf·cm)

2

*1

3

4

5

6

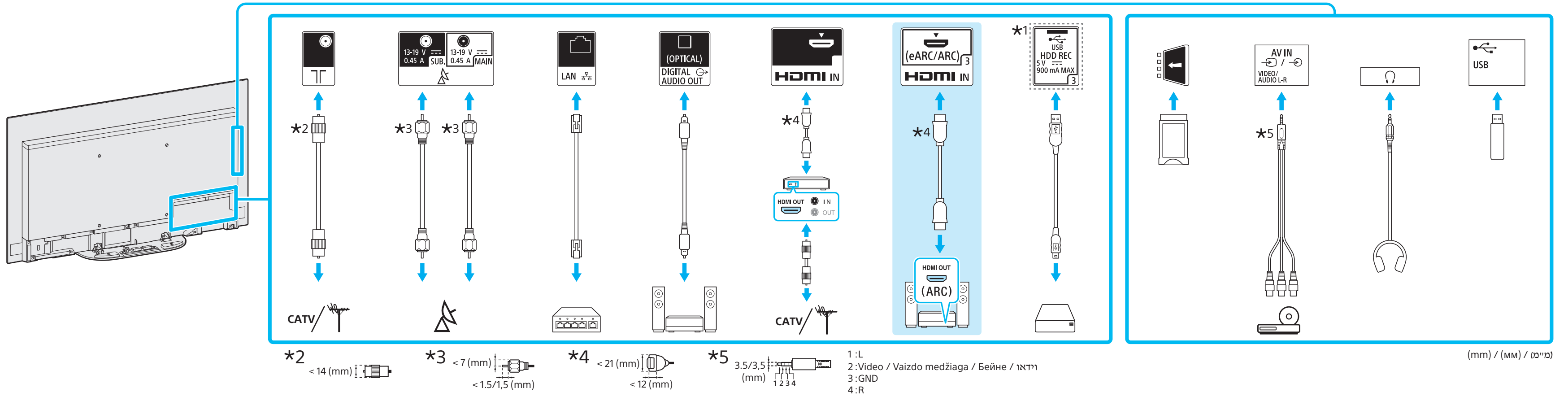
x 4

M5L14

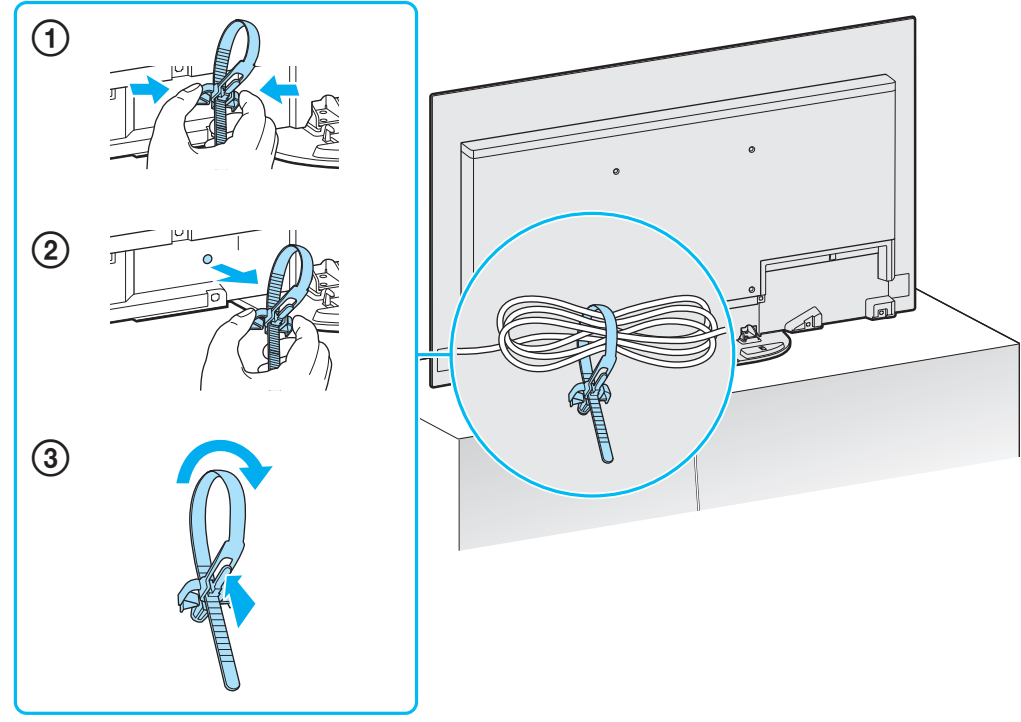
*1 Ainult teatud piirkondades/riikides/telerimudelitel. / Tikai dažos reģionos/valstīs/dažiem televizoru modeļiem. / Tik kai kuriuose regionuose/šalyse/TV modeliuose. / Odnosi se samo na određene regije/zemlje/modele TV-a. / Samo za določena območja/države/modele televizorja. / Тек шектелген аймакта/елде/ТД үчүрү. / Samo za ograničeni region/zemlju/TV model. / באזורים/במדינות/בדגמי טלוויזיה מסוימים בלבד. /



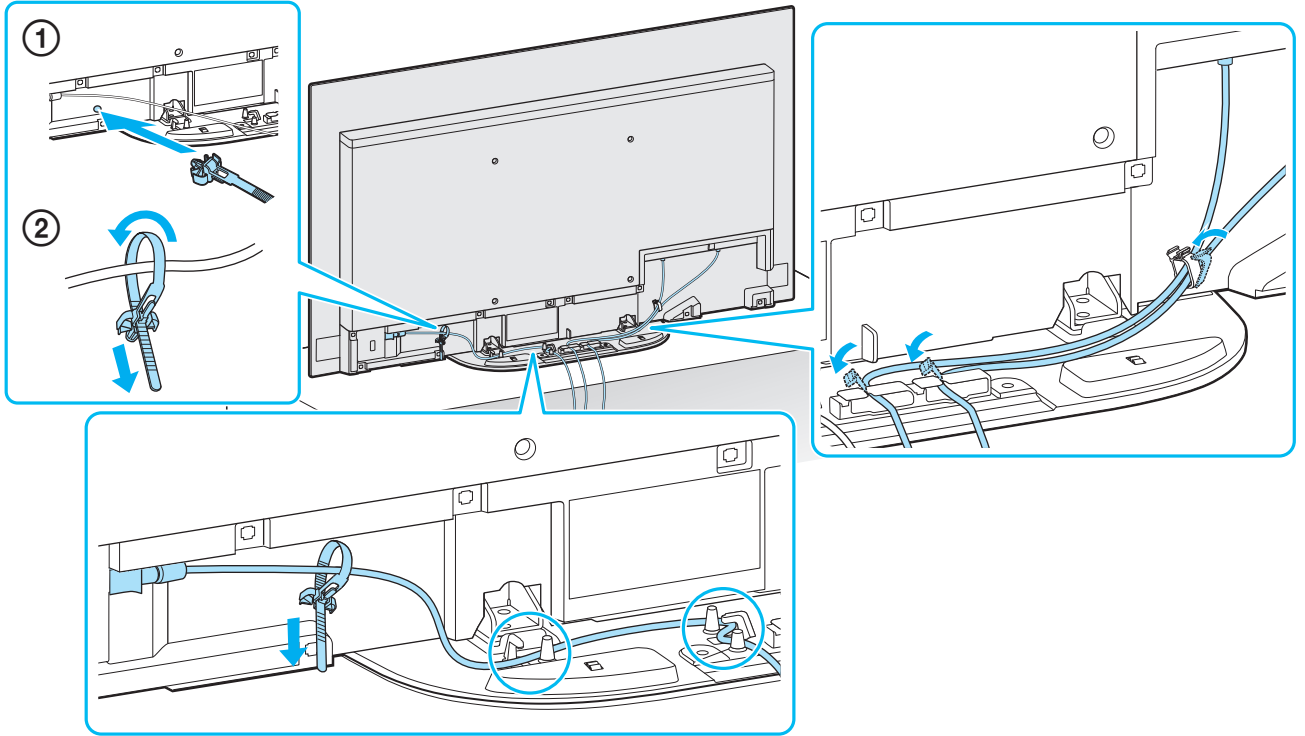
7



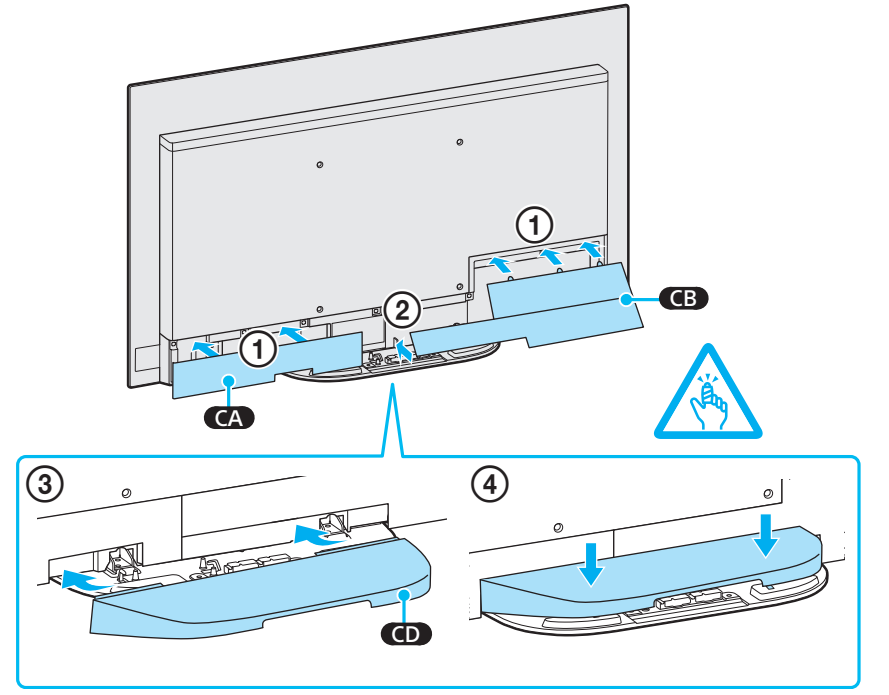
8



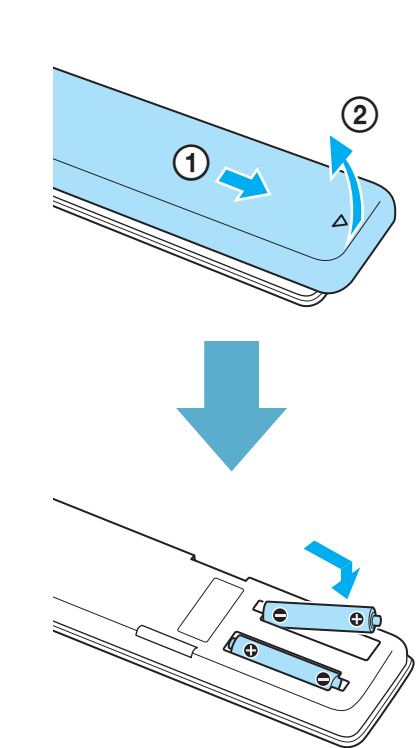
9



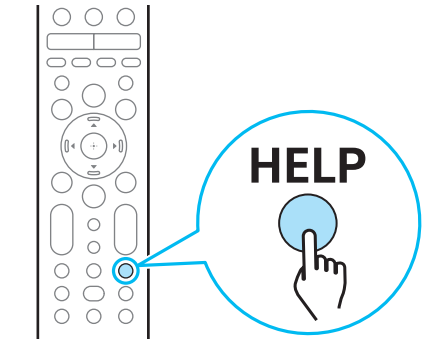
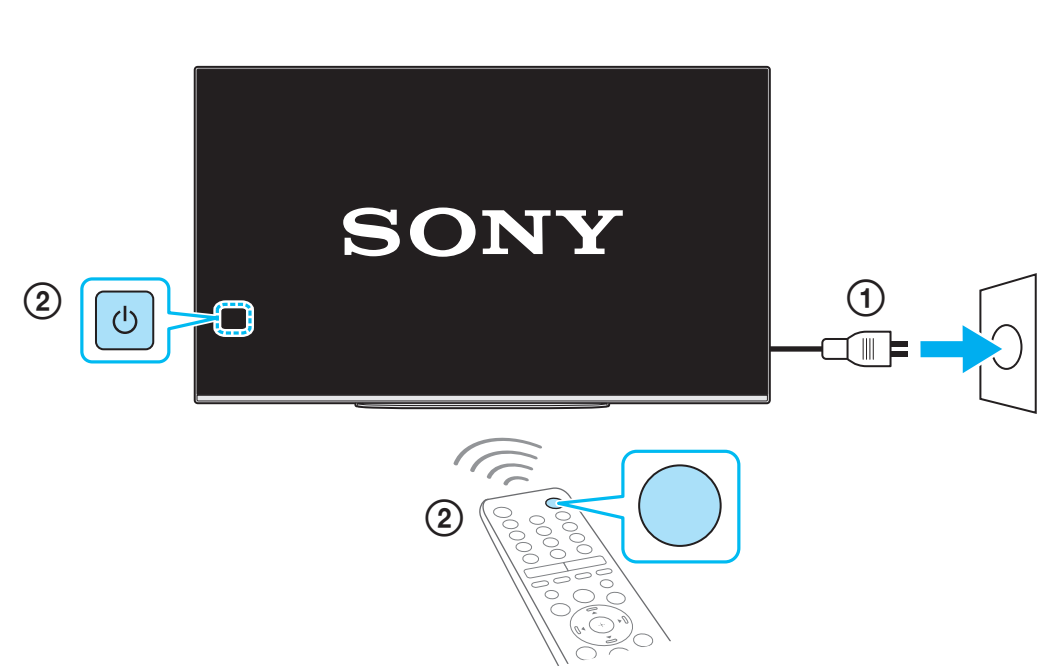
10



11



12



Spikker / Palīdzība / Žinynas / Pomoc / Pomoc / Анықтама / Помощ / עזרה



<http://www.sony.net/tv-how-to-videos>

Nāpunāited / Padomi / Patarimai / Savjeti / Nasveti / Кеңестер / Saveti / טיפים