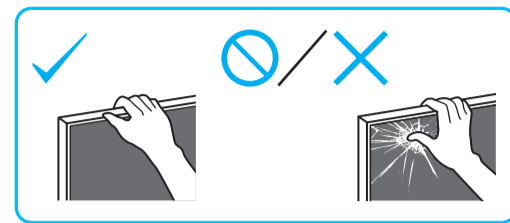
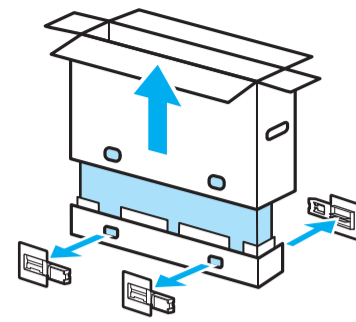


Setup Guide

5-015-668-11(1)



GB	Setup Guide	RU	Руководство по установке
CS	設定指南	TH	คู่มือการตั้งค่า
CT	安裝指南	ID	Panduan Penyetelan
VN	Hướng dẫn cài đặt	AR	دليل الإعداد
FR	Guide d'installation	PR	راهنمای نصب



1

*1

*2 1.5 N-m/1,5 N-m (15 kgf-cm)

2

*2

① ②

3

x 6

4

① ② ③

5

① ②

SB1

6

① ② ③

7

① ②

SB2

8

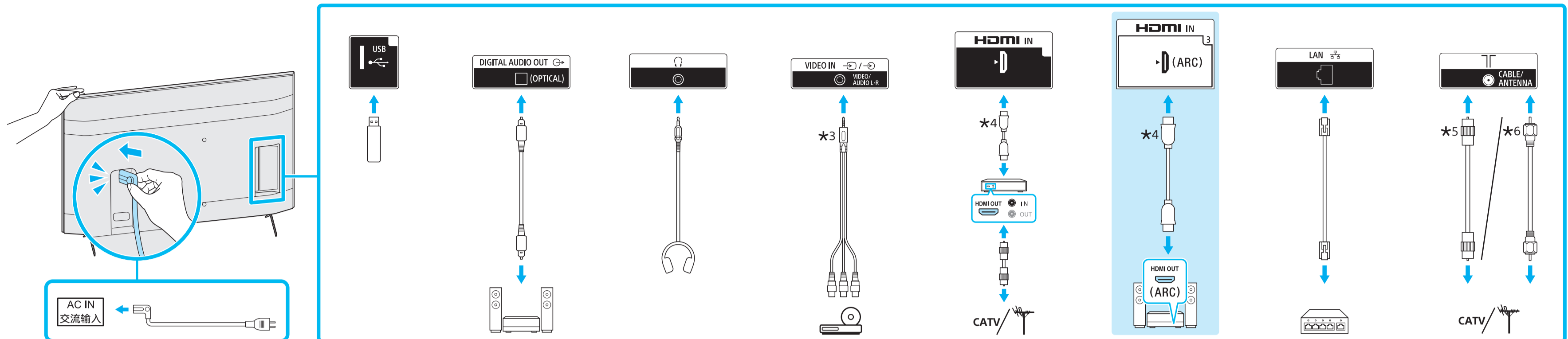
*1 Refer Reference Guide / 参阅参考指南 / 参阅参考指南 / Tham khảo Hướng dẫn Tham khảo / Consultez le Guide de référence / См. "Справочник" / โปรดอ้างอิงจากคู่มืออ้างอิง / Lihat Panduan Referensi / به راهنمای مرجع مراجعه کنید / يُرجى الرجوع إلى الدليل المرجعي

*2 Only on limited region/country/TV model. / 仅对有限的地区/国家/电视机型号。 / 僅限於限定地區/國家/電視機機型。 / Chỉ có ở khu vực/quốc gia giới hạn/model TV. / Uniquement dans certains pays ou certaines régions/modèle de téléviseur. / Только в определенных регионах/странах/модели телевизора. / มีเฉพาะในบางภูมิภาค/ประเทศ/รุ่นที่เท่านั้น / Hanya untuk kawasan/negara/model TV tertentu. /

فقط در منطقه کشور محدود شده/منطقه شما فرق داشته باش. / في منطقة/بلد محدودة فقط/موديل التلفزيون.



9



***3** 3.5/3.5 (mm) 1: L / 左 / Левый
2: Video / 视频 / 視訊 / Vidéo / Видео / الفيديو / ویدیو
3: GND
4: R / 右 / Правый

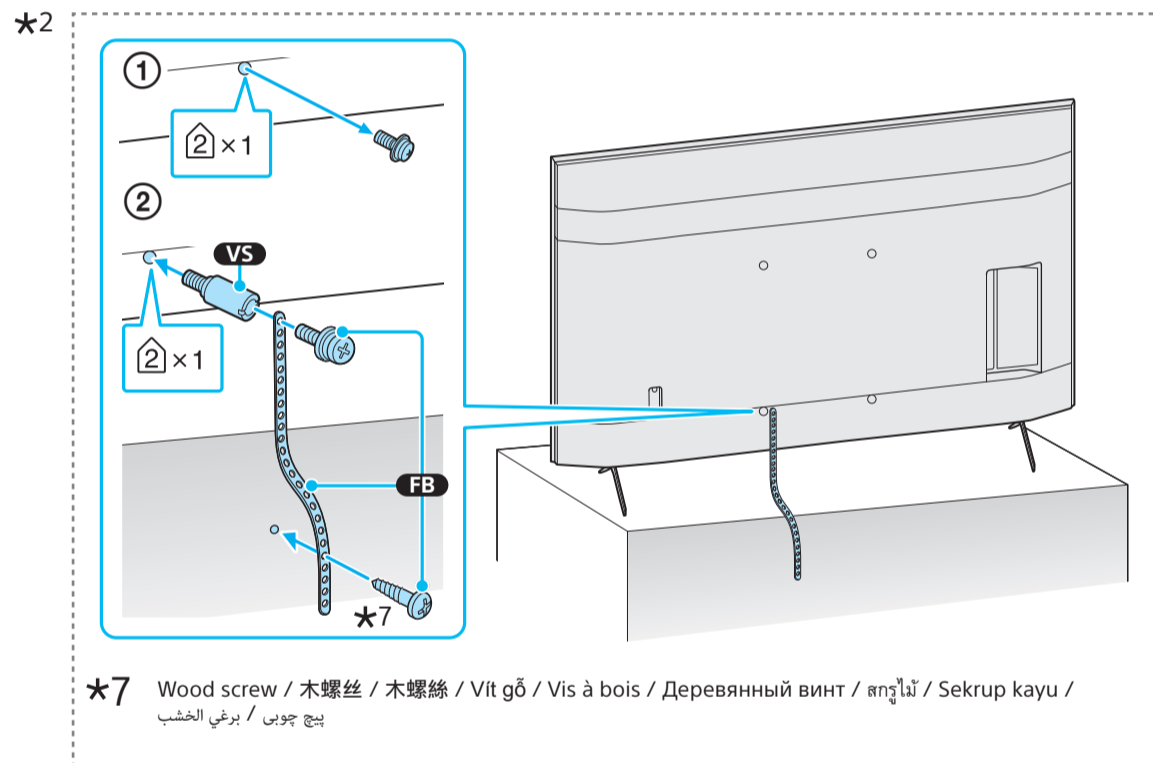
***4** < 21 (mm) < 12 (mm)

***5** < 14 (mm)

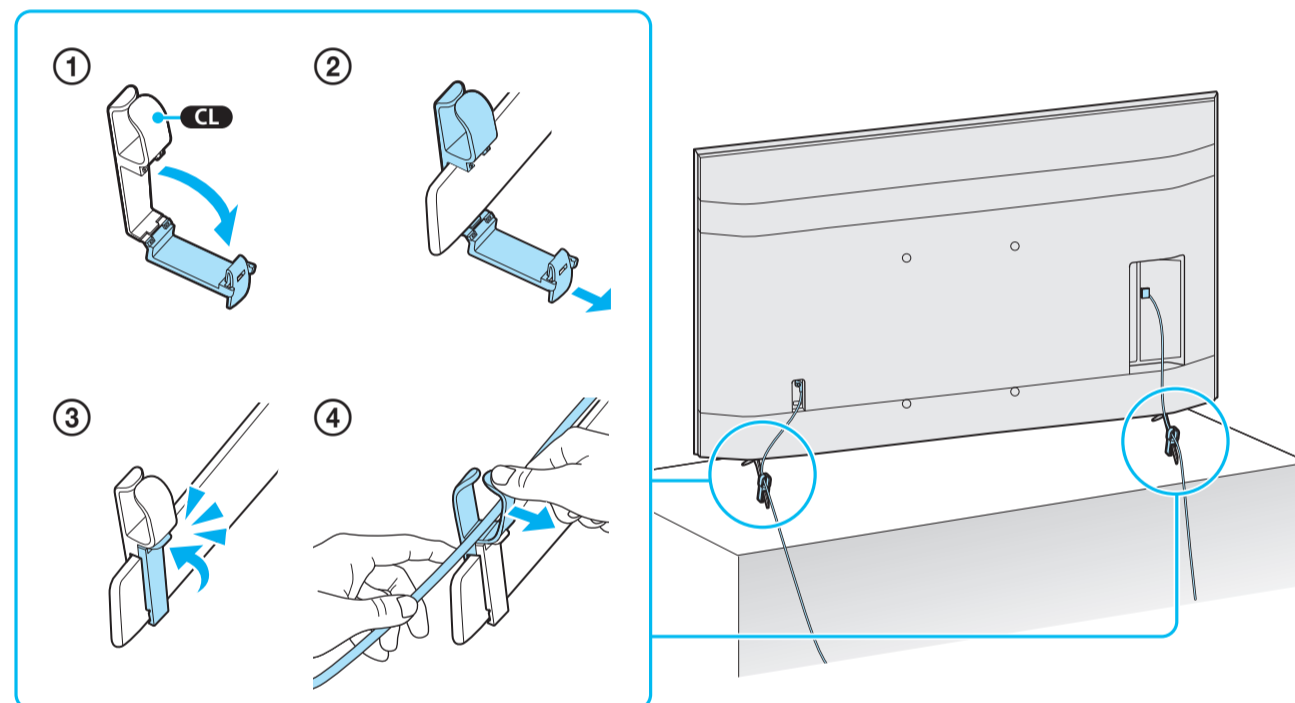
***6** < 7 (mm) < 1.5/1.5 (mm)

(mm) / (毫米) / (MM) / (ملليمتر) / (مم) / (میلی متر)

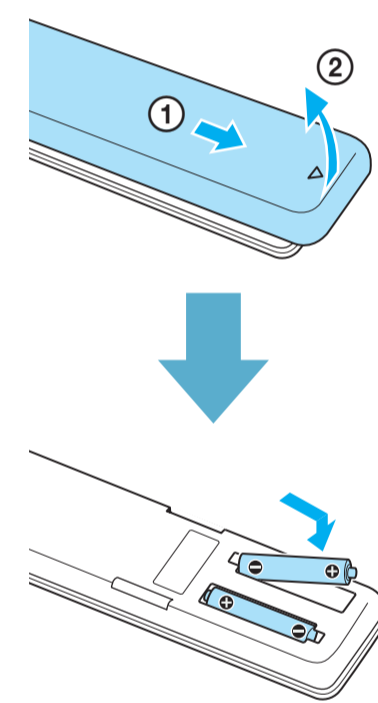
10



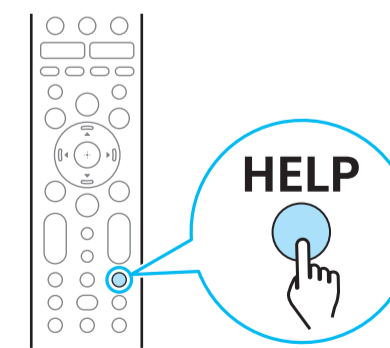
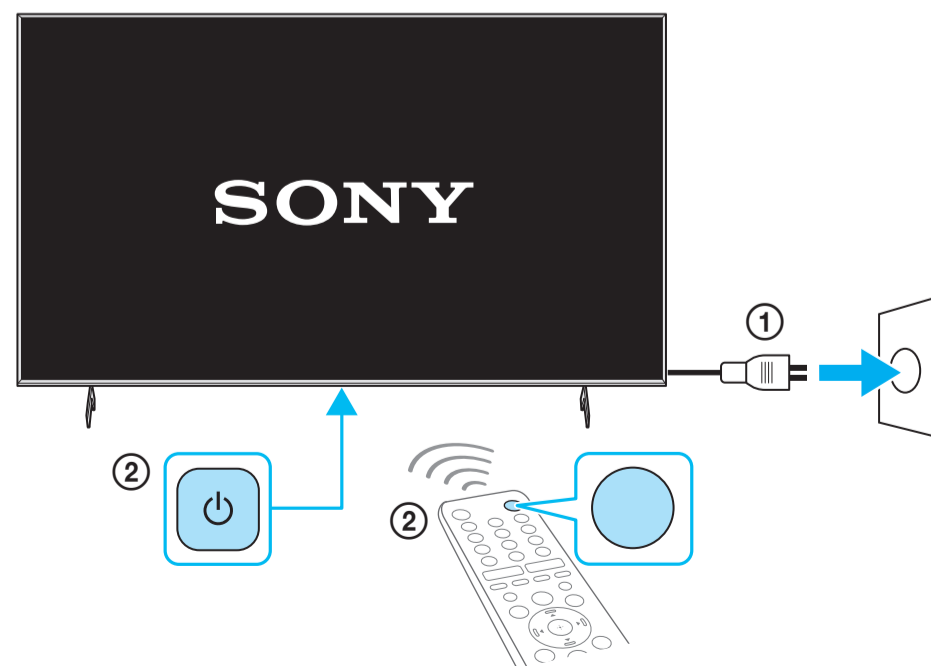
11



12



13



<http://www.sony.net/tv-how-to-videos>

Help / 帮助 / 說明 / Trợ giúp / Aide / Справка / ช่วยเหลือ / Bantuan / Подсказка / راهنمایی / إرشادات / راهنما / المساعدة

Tips / 技巧 / 提示 / Mẹo / Conseils / راهنمایی / راهنمایی / إرشادات / راهنما / المساعدة