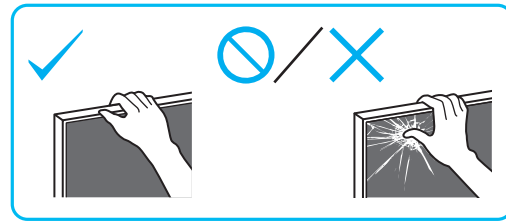
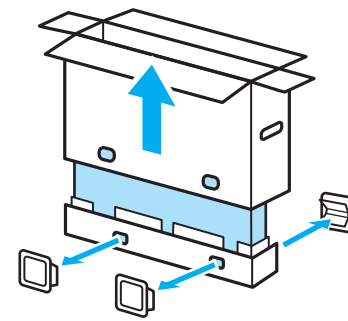




# Setup Guide



GB	Setup Guide	RU	Руководство по установке
CS	設定指南	TH	คู่มือการติดตั้ง
CT	安裝指南	ID	Panduan Penyetelan
VN	Hướng dẫn cài đặt	AR	دليل الإعداد
FR	Guide d'installation	PR	راهنمای نصب

**1**

SB1 SB2 IM CL  
M5L14 SN

1.5 N-m/1.5 N-m  
{15 kgf-cm}

**2**

**3**

M5L14 SN

**4**

x 6

**5**

**6**

SB1

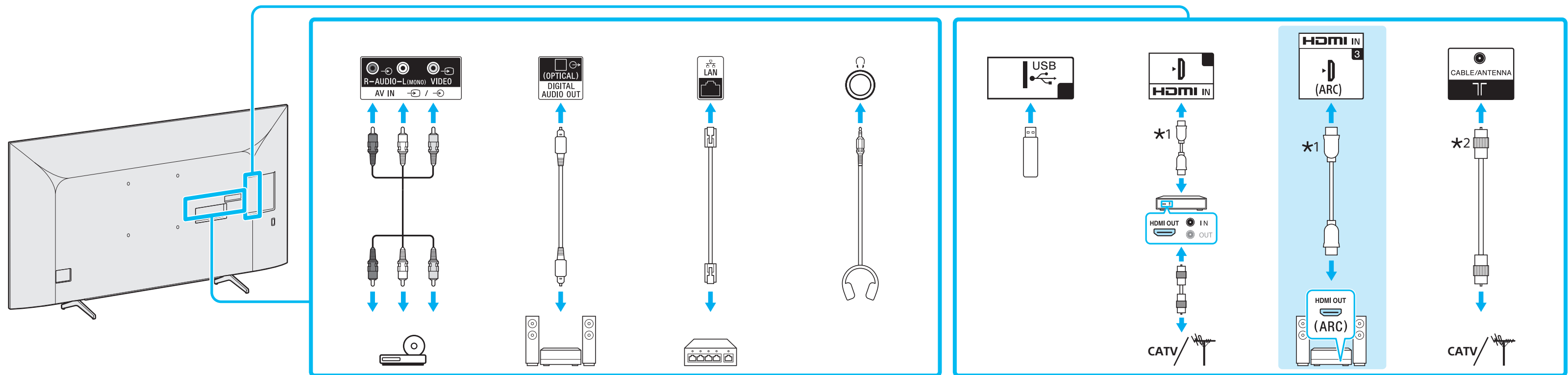
**7**

SB2

**8**



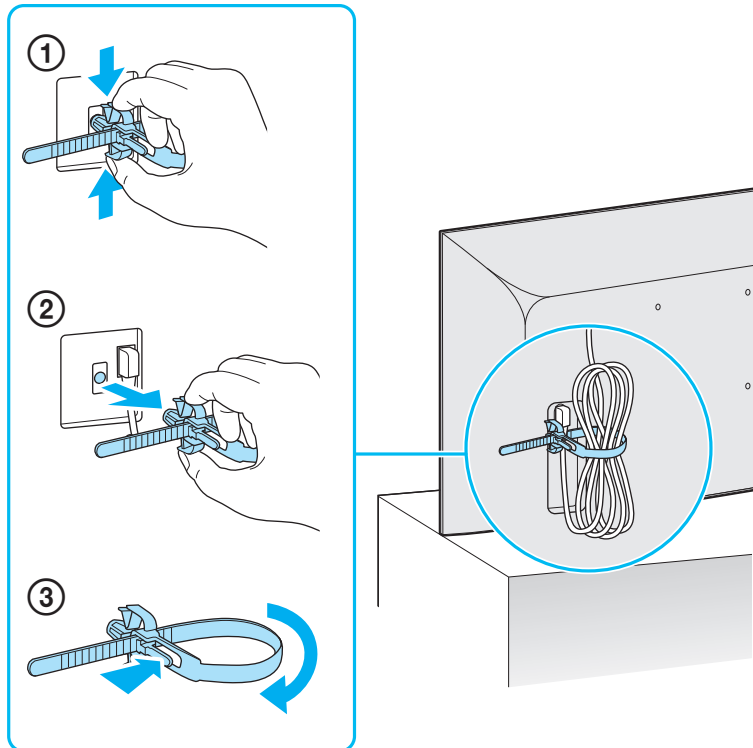
9



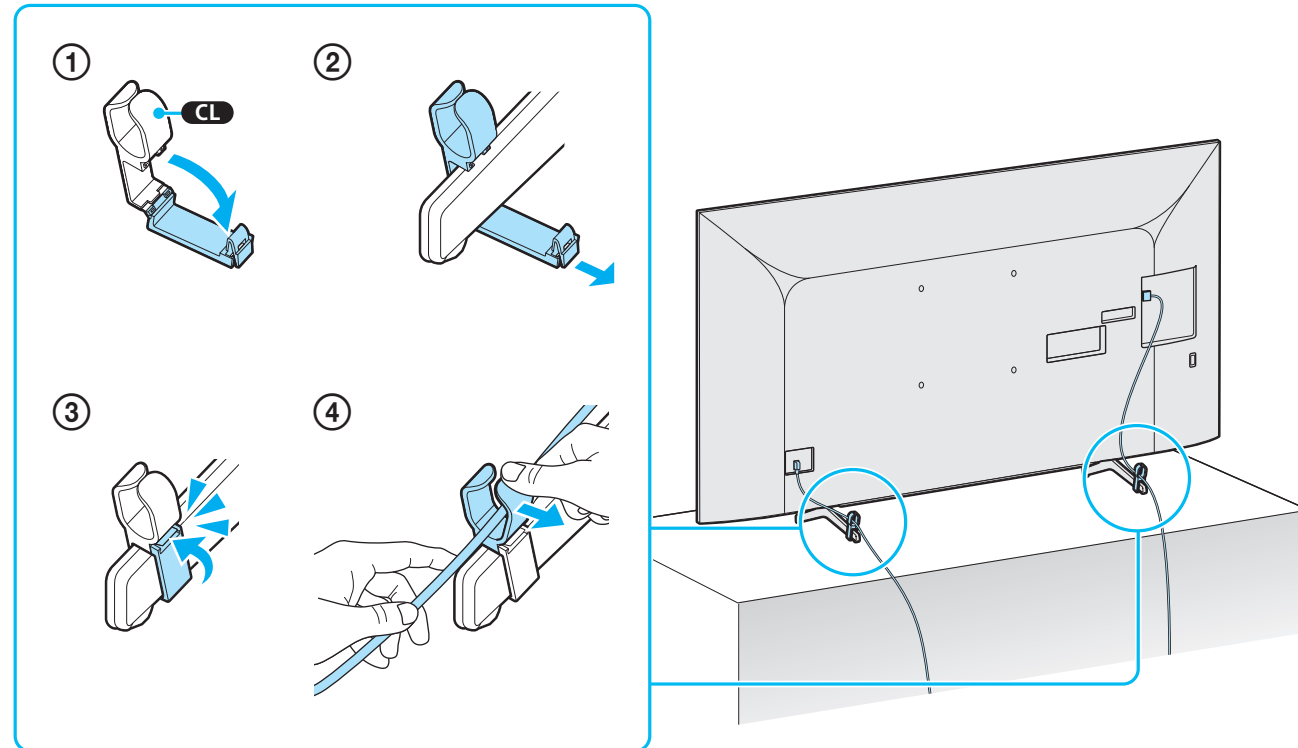
\*1 < 21 (mm) x < 12 (mm)  
\*2 < 14 (mm)

(mm) / (毫米) / (MM) / (الميليميتر) / (ملم) / (میلی متر)

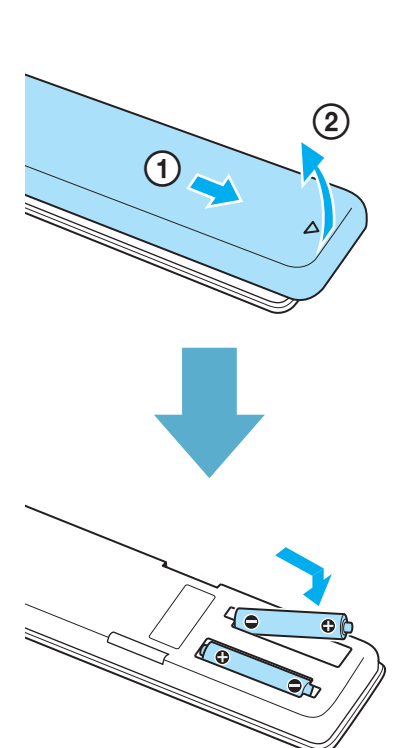
10



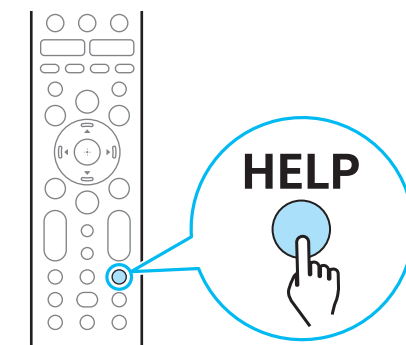
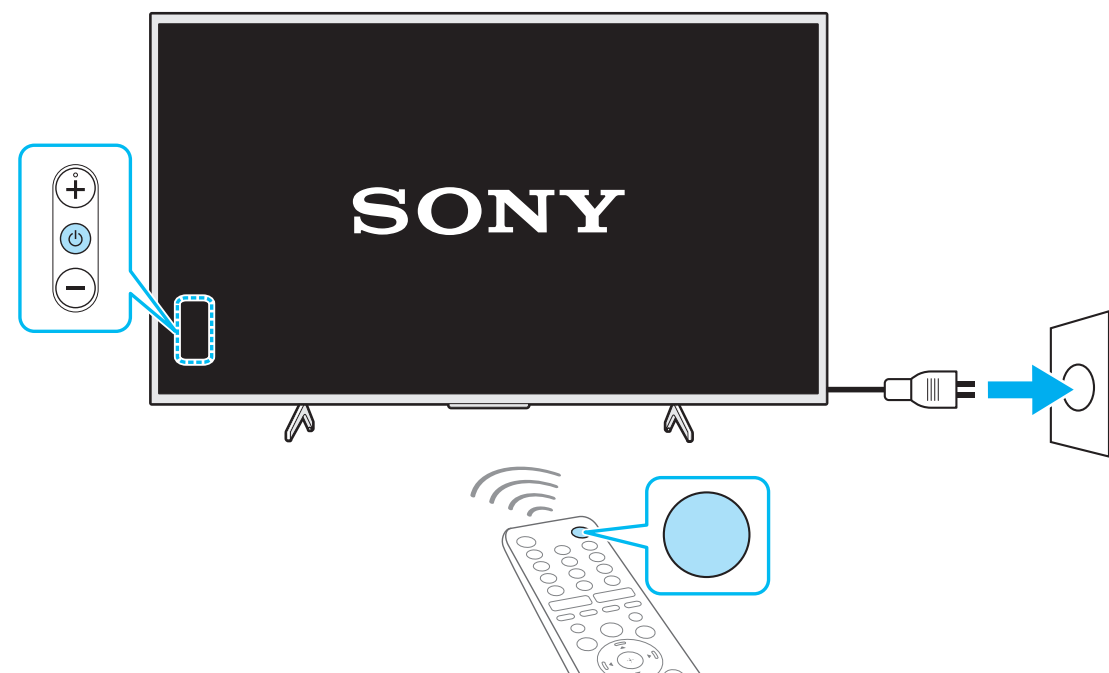
11



12



13



Help / 帮助 / 說明 / Trợ giúp / Aide / Справка / ช่วยเหลือ / Bantuan / Подсказка / راهنمایی / إرشادات / راهنما / المساعدة



<http://www.sony.net/tv-how-to-videos>

Tips / 技巧 / 提示 / Meo / Conseils / راهنمایی / إرشادات / Tips / راهنما / المساعدة