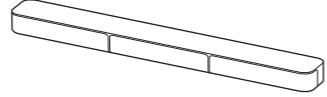


Home Theatre System

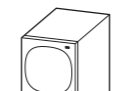
Bedienungsanleitung

Lieferumfang

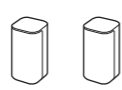
- Lautsprechereinheit (1)



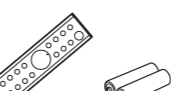
- Subwoofer (1)



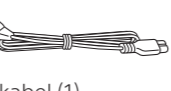
- Raumklanglautsprecher (2)



- Fernbedienung (1)/ R03-Batterie (GroÙe AAA) (2)



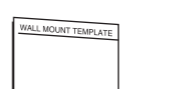
- Netzkabel (1) (die Form des Steckers hängt vom Land bzw. der Region ab)



- Optisches Digitalkabel (1)



- Wandmontageschablone (1)



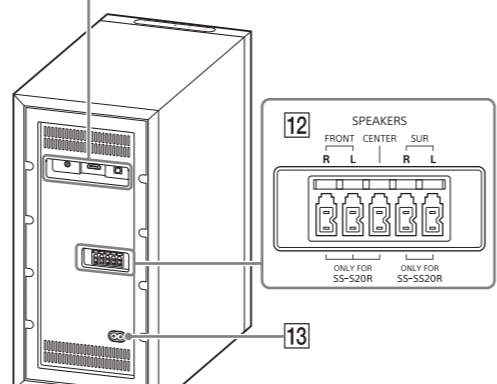
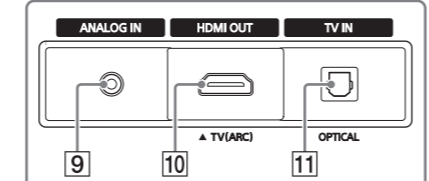
- Einführungsanleitung



- Bedienungsanleitung (diese Anleitung)

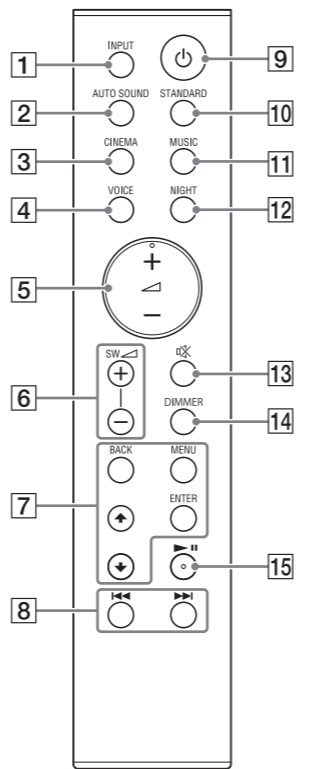


Rückseite



- 9 Buchse ANALOG IN
10 Buchse HDMI OUT (TV (ARC))
11 Buchse TV IN (OPTICAL)
12 Buchsen SPEAKERS
13 Netzeingang

Fernbedienung

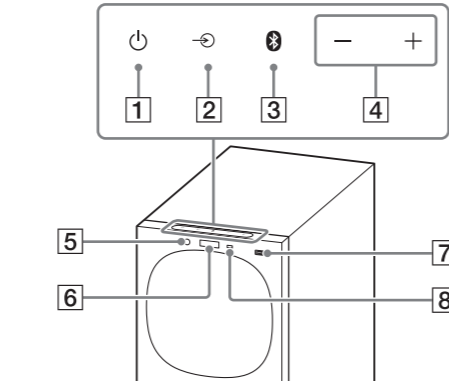


Lage und Funktion der Teile und Bedienelemente

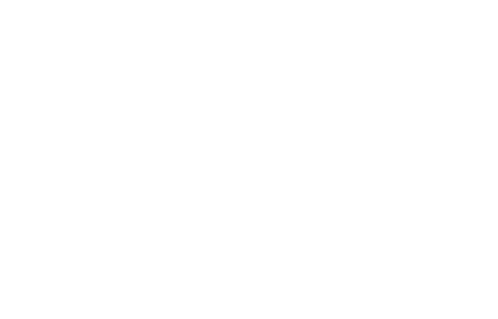
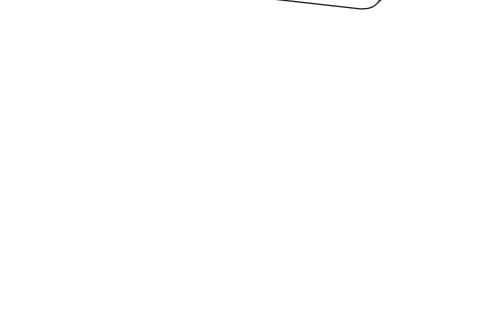
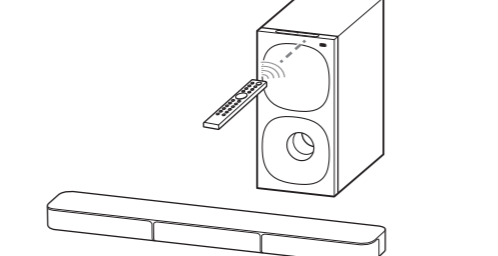
Die Abbildungen zeigen keine Details.

Subwoofer

Vorderseite

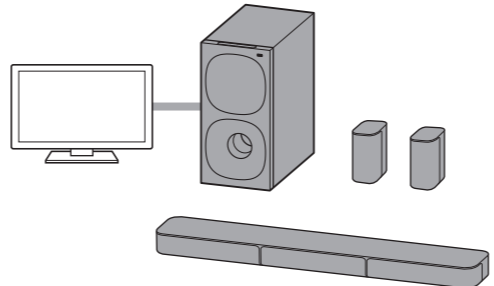


- 1 Taste Ein/Aus
2 Taste Eingangswahl
3 Taste BLUETOOTH
4 Tasten +/- Lautstärke
5 BLUETOOTH-Anzeige
6 Display an der Vorderseite
7 Anschluss USB
8 Fernbedienungssensor

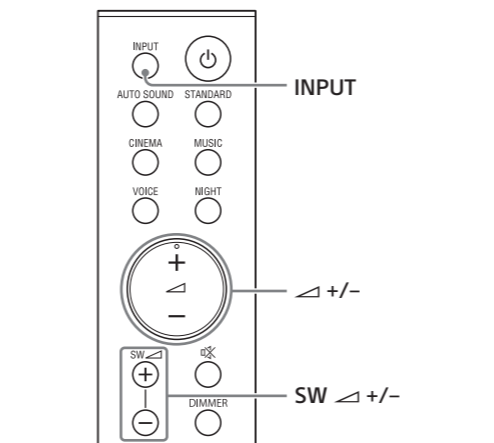


Wiedergabe des Tons vom Fernsehgerät

Sie können den Fernsehton über die Anlage wiedergeben.



Beim Anschluss an ein Fernsehgerät über ein HDMI-Kabel (ARC) oder ein optisches Digitalkabel

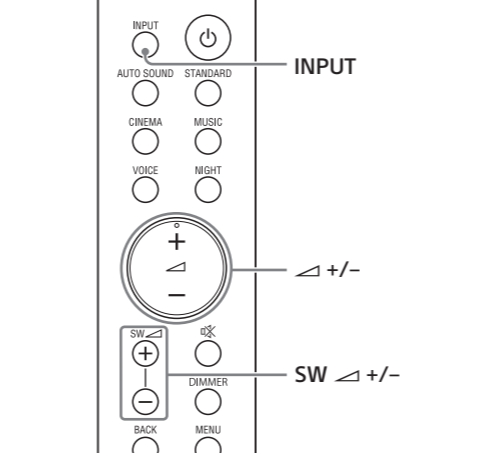


- 1 Drücken Sie mehrmals INPUT, um [TV] im Display an der Vorderseite auszuwählen.
2 Stellen Sie die Lautstärke ein.

Hinweise: Wenn Sie das Fernsehgerät an die Buchsen HDMI OUT (TV (ARC)) und TV IN (OPTICAL) anschließen...

Tipps: Sie können den Eingang auch mit dem Subwoofer auswählen.

Beim Anschluss an ein Fernsehgerät über ein Stereominskabel



- 1 Drücken Sie mehrmals INPUT, um [ANALOG] im Display an der Vorderseite auszuwählen.
2 Stellen Sie die Lautstärke ein.

Hinweise: Wenn die eingesteckte Tonquelle nicht viele Bässe enthält, wie z. B. Fernsehsendungen...

- 3 Wählen Sie mit +/- die gewünschten Inhalte und drücken Sie dann ENTER.
4 Stellen Sie die Lautstärke ein.
5 Wählen Sie die Lautstärke des Subwoofers mit +/- auf der Fernbedienung ein.

So wählen Sie den Wiedergabemodus aus: Wenn Sie den Wiedergabemodus für die USB-Wiedergabe...

Wiedergabe von Musik auf einem USB-Gerät

Sie können auf einem angeschlossenen USB-Gerät gespeicherte Musikdateien wiedergeben lassen.

- Hinweise: Um die USB-Inhaltsliste auf dem Fernsehschirm anzuzeigen, müssen Sie die Anlage über ein HDMI-Kabel an das Fernsehgerät anschließen.
Stellen Sie am Fernsehgerät den Eingang ein, an den die Anlage angeschlossen ist.



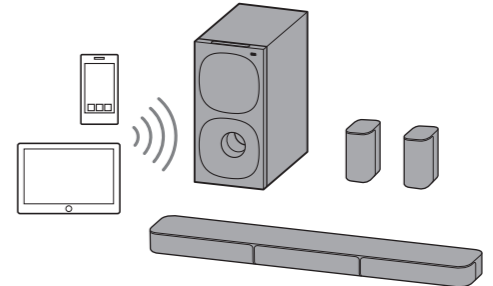
Informationen des USB-Geräts auf dem Fernsehschirm: Spieldauer, Gesamtspieldauer, Bitrate, Wiedergabestatus...

- 1 Schließen Sie das USB-Gerät an den Anschluss [USB] an.
2 Drücken Sie mehrmals INPUT, um [USB] im Display an der Vorderseite auszuwählen.
3 Wählen Sie mit +/- die gewünschten Inhalte und drücken Sie dann ENTER.

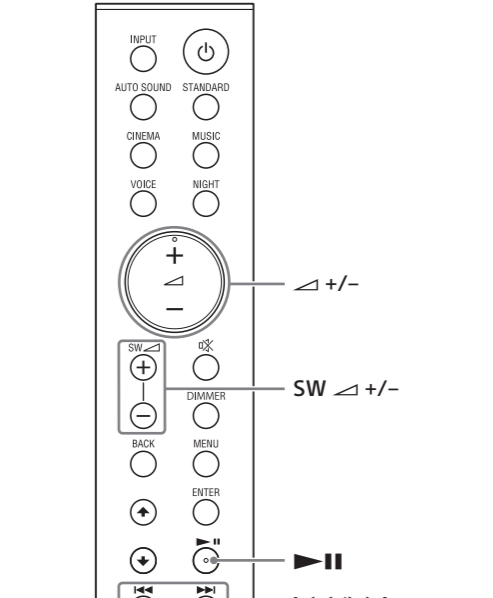


Wiedergeben von Musik von einem Mobilgerät mit der BLUETOOTH-Funktion

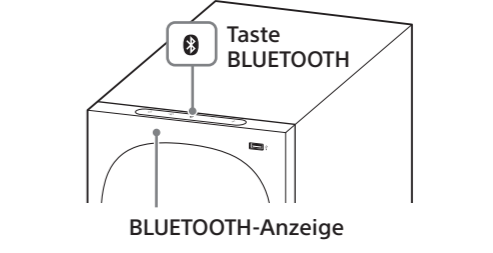
Sie können auf einem Mobilgerät wie einem Smartphone oder Tablet gespeicherte Musik über eine drahtlose Verbindung wiedergeben, wenn Sie mit der BLUETOOTH-Funktion eine Verbindung zwischen der Anlage und dem Mobilgerät herstellen.



Pairing mit einem Mobilgerät



- 1 Halten Sie die Taste BLUETOOTH am Subwoofer etwa 2 Sekunden lang gedrückt. Die Anlage wechselt in den Pairing-Modus und die BLUETOOTH-Anzeige blinkt wiederholt zweimal.



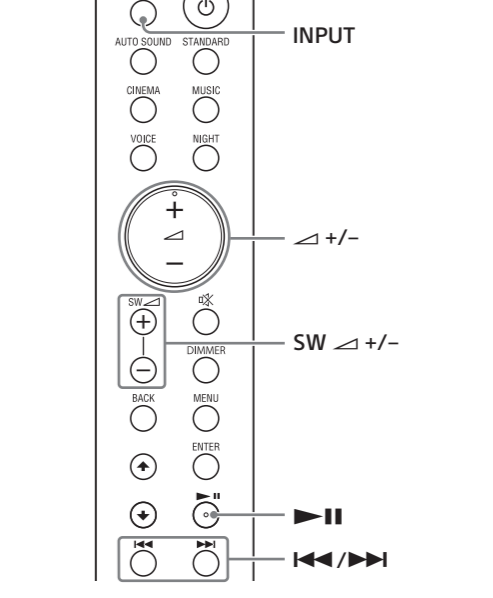
- 2 Starten Sie am Mobilgerät das Pairing und suchen Sie die Anlage.
3 Wählen Sie zum Pairing von Anlage und Mobilgerät die Option „HT-SZ0R“ in der Liste auf dem Display des Mobilgeräts.

- 4 Stellen Sie die Lautstärke ein.
5 Stellen Sie die Lautstärke des Subwoofers mit +/- auf der Fernbedienung ein.

Hinweise: Wenn Sie eingesteckte Tonquelle nicht viele Bässe enthält, wie z. B. Fernsehsendungen, ist der Bass vom Subwoofer unter Umständen schwer zu hören.

- 6 Stellen Sie die Lautstärke ein.
7 Wählen Sie die Lautstärke des Subwoofers mit +/- auf der Fernbedienung ein.

Wiedergabe von Musik von einem Mobilgerät mit dem Pairing erfolgte



- 1 Schalten Sie die BLUETOOTH-Funktion am Mobilgerät ein.
2 Drücken Sie mehrmals INPUT, um [BT] auszuwählen, oder drücken Sie kurz die Taste BLUETOOTH am Subwoofer.

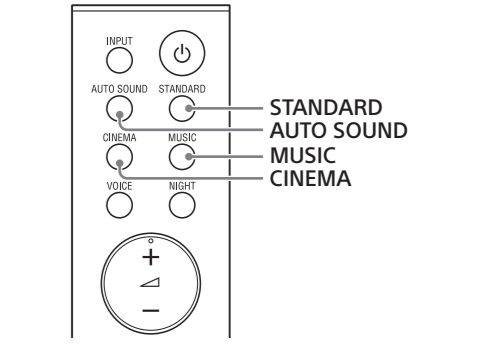
Hinweise: Wenn Sie eingesteckte Tonquelle nicht viele Bässe enthält, wie z. B. Fernsehsendungen, ist der Bass vom Subwoofer unter Umständen schwer zu hören.

- 3 Drücken Sie MENU, um das Menü im Display an der Vorderseite einzublenden.
4 Stellen Sie die Lautstärke ein.
5 Stellen Sie die Lautstärke des Subwoofers mit +/- auf der Fernbedienung ein.

Einstellen des Klangs

Einstellen eines auf die Tonquellen zugeschnittenen Klangeffekts (Klangmodus)

Sie können problemlos voredefinierte Klangeffekte (Klangmodus) auswählen, die optimal auf verschiedene Arten von Tonquellen zugeschnitten sind.

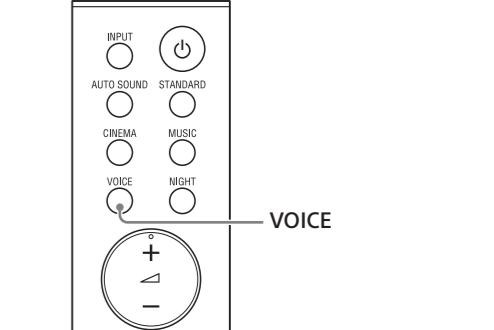


Drücken Sie AUTO SOUND, CINEMA, MUSIC oder STANDARD, um den Klangmodus auszuwählen. Der ausgewählte Klangmodus erscheint im Display an der Vorderseite.

Table with 2 columns: Display an der Vorderseite and Erläuterung. Rows include [AUTO SOUND], [STANDARD], [CINEMA], [MUSIC].

Klarere Dialogwiedergabe (VOICE)

Dialoge werden deutlicher wiedergegeben, wenn Sie den Sprachmodus einstellen.

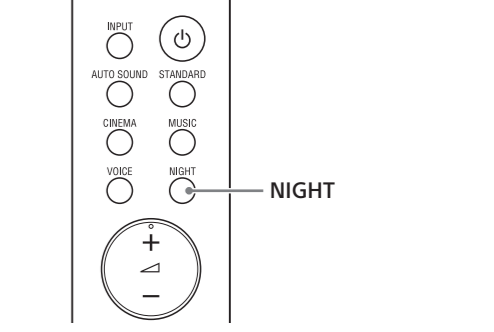


Schalten Sie die Funktion mit VOICE ein oder aus.

Table with 2 columns: Display an der Vorderseite and Erläuterung. Rows include [Vo.OFF], [Vo.ON].

Wiedergabe von klarem Ton bei niedriger Lautstärke nachts (NIGHT)

Wenn Sie den Nachtmodus aktivieren, wird der Ton gemäß den Inhaltsinformationen komprimiert. Der Ton wird mit geringer Lautstärke ausgegeben, wobei Verständlichkeit und Klarheit der Dialoge weitestgehend erhalten bleiben.



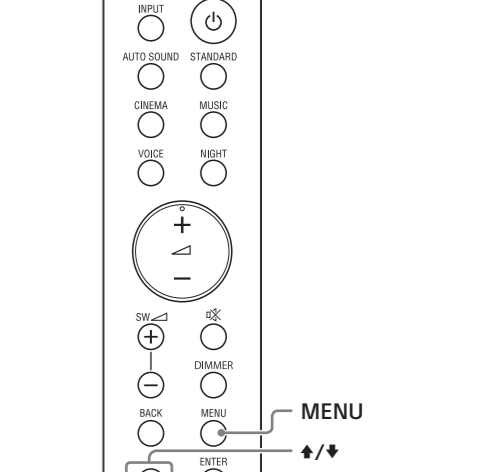
Schalten Sie die Funktion mit NIGHT ein oder aus.

Table with 2 columns: Display an der Vorderseite and Erläuterung. Rows include [N.ON], [N.OFF].

Hinweise: Wenn Sie die Anlage ausschalten, wird der Nachtmodus automatisch ausgeschaltet.

Anzeigen der aktuellen Klingeinstellungen

Sie können die Einstellungen für Klang-, Nacht- und Sprachmodus sowie aktuelle Streaminformationen anzeigen lassen.



- 1 Drücken Sie MENU, um das Menü im Display an der Vorderseite einzublenden.
2 Drücken Sie +/-, um [CURRENT STATUS] auszuwählen, und drücken Sie dann ENTER.
3 Drücken Sie +/- so oft, bis die gewünschte Option ausgewählt ist.

Hinweise: Wenn Sie eingesteckte Tonquelle nicht viele Bässe enthält, wie z. B. Fernsehsendungen, ist der Bass vom Subwoofer unter Umständen schwer zu hören.

- 4 Blenden Sie mit MENU das Menü aus.
5 Stellen Sie die Lautstärke ein.
6 Stellen Sie die Lautstärke des Subwoofers mit +/- auf der Fernbedienung ein.

HT-SZ0R

Hinweise zu dieser Bedienungsanleitung

- Die Anweisungen in dieser Bedienungsanleitung beziehen sich auf die Bedienelemente auf der Fernbedienung.
• Einige Abbildungen sind Konzeptzeichnungen und können sich daher von den tatsächlichen Produkten unterscheiden.

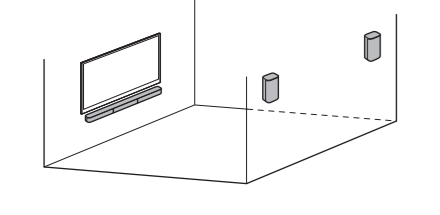
Installation und Anschluss

Anschließen an ein Fernsehgerät über ein HDMI-Kabel und/oder optisches Kabel

Näheres finden Sie in der Einführungsanleitung (separates Dokument).

Montage der Lautsprechereinheit und Raumklanglautsprecher an der Wand

Sie können die Lautsprechereinheit und die Raumklanglautsprecher an der Wand montieren.



Montage der Lautsprechereinheit an der Wand

- Hinweise: Verwenden Sie Schrauben (nicht mitgeliefert), die für das Wandmaterial und die Wandstärke geeignet sind.
Lassen Sie die Montagearbeiten unbedingt von einem Spezialhandwerker ausführen und beachten Sie bei der Montage die nötigen Sicherheitsvorkehrungen.

Montage der Lautsprechereinheit an der Wand

- 1 Beschaffen Sie für jeden Lautsprecher eine Schraube (nicht mitgeliefert), die sich für die Wandmontagebohrung an der Rückseite des Raumklanglautsprechers eignet.

