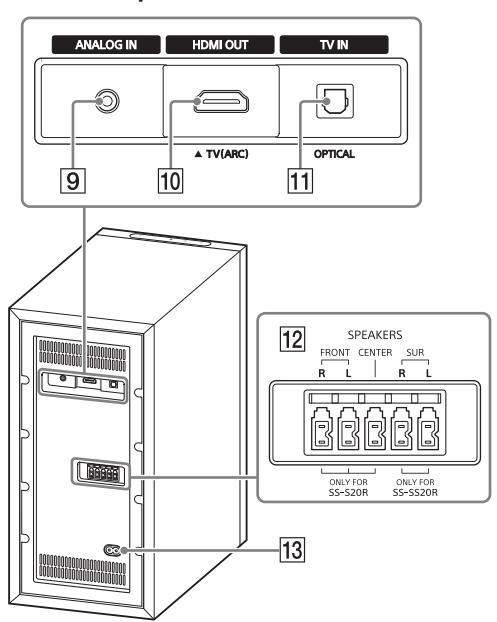


Conținutul ambalajului

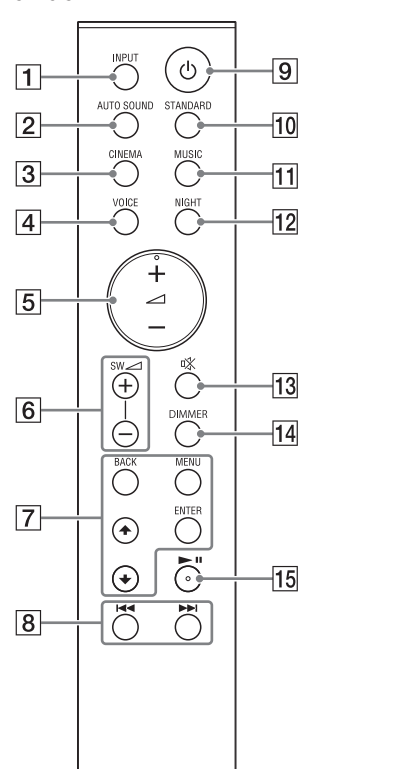
- Difuzor bară (1)
- Subwoofer (1)
- Difuzor surround (2)
- Telecomandă (1)/ Baterie R03 (dimensiune AAA) (2)
- Cablu de alimentare cu c.a. (cablu de conectare la rețeaua electrică) (1) (forma mufei diferă în funcție de țări/regiuni)
- Cablul digital optic (1)
- ȘABLON SUPORT DE MONTARE (1)
- Ghid de inițiere
- Instrucțiuni de utilizare (acest document)

Partea din spate



- 9 Muftă ANALOG IN
- 10 Muftă HDMI OUT (TV (ARC))
- 11 Muftă TV IN (OPTICAL)
- 12 Mufe SPEAKERS
- 13 Intrare c.a.

Telecomanda



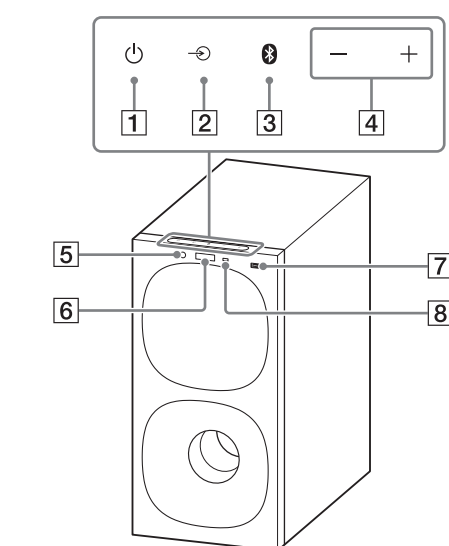
- 1 INPUT
- 2 AUTO SOUND
- 3 CINEMA
- 4 VOICE
- 5 (volum) +/-
- 6 SW (volum subwoofer) +/-
- 7 MENU

Ghid pentru părți componente și comenzi

Detaliile nu sunt indicate în ilustrații.

Subwoofer

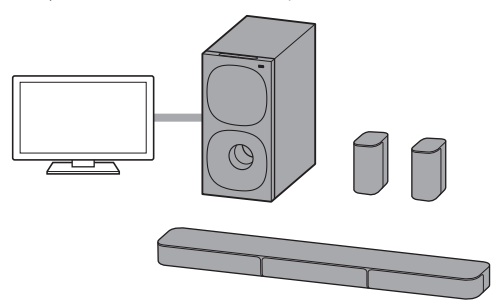
Partea frontală



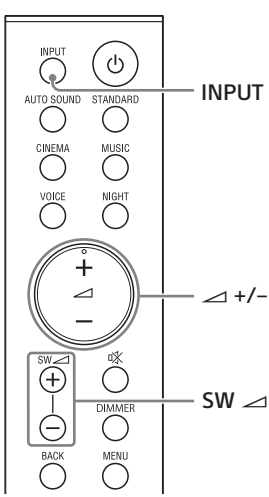
- 1 Butonul de alimentare
- 2 Butonul (de selectare a intrării)
- 3 Butonul BLUETOOTH
- 4 Butoanele +/- (volum)
- 5 Indicatorul BLUETOOTH
- 6 Afișajul panoului frontal
- 7 port (USB)
- 8 Senzorul telecomenzii

Ascultarea la TV

Puteți asculta sunet de la TV pe sistem.



Conectarea unui TV cu un cablu HDMI (ARC) sau digital optic



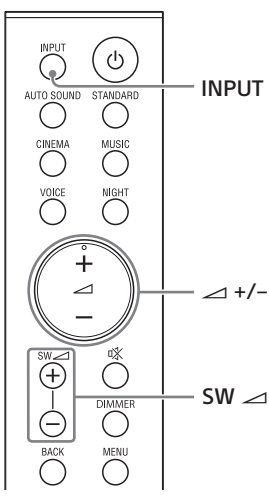
- 1 Apăsați pe **INPUT** în mod repetat pentru a selecta [TV] pe afișajul panoului frontal.
- 2 Reglați volumul.
- 3 Reglați volumul apăsând pe +/- de pe telecomandă.
- 4 Reglați volumul subwooferului apăsând pe SW +/- de pe telecomandă.

Note

- Atunci când conectați televizorul atât la muftă HDMI OUT (TV (ARC)), cât și la TV IN (OPTICAL), muftă pentru intrarea audio este selectată în funcție de care semnal audio este introdus mai întâi.
- Atunci când sursa de intrare nu conține prea mulți baze, ca în cazul programelor TV, este posibil ca sunetul de bas din subwoofer să fie difcil de auzit.

Sfat
Puteți să selectați intrarea și apăsând pe [] de pe subwoofer.

Conectarea unui TV cu un cablu stereo mini



- 1 Apăsați pe **INPUT** în mod repetat pentru a selecta [USB] pe afișajul panoului frontal.
- 2 Reglați volumul.
- 3 Reglați volumul subwooferului apăsând pe SW +/- de pe telecomandă.

Notă
Atunci când sursa de intrare nu conține prea mulți baze, ca în cazul programelor TV, este posibil ca sunetul de bas din subwoofer să fie difcil de auzit.

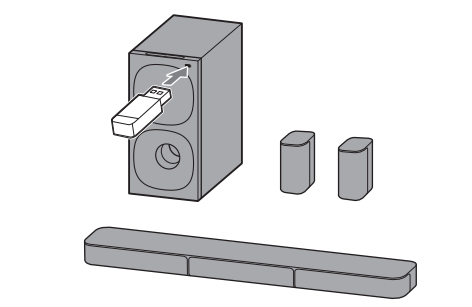
Sfat
Puteți să selectați intrarea și apăsând pe [] de pe subwoofer.

Ascultarea muzicii pe un dispozitiv USB

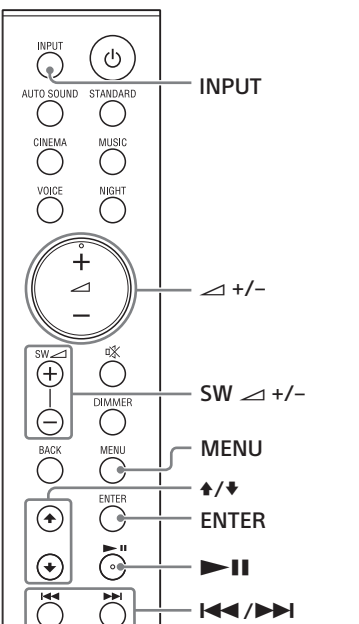
Puteți reda muzică stocată pe un dispozitiv USB conectat.

Note

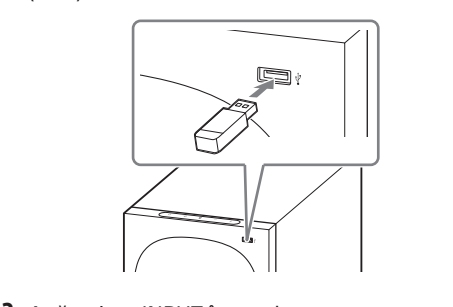
- Pentru a vizualiza lista de conținut de pe USB pe ecranul televizorului, asigurați-vă că ați conectat sistemul la televizor printr-un cablu HDMI.
- Modificați intrarea pentru televizor cu intrarea la care ați conectat sistemul.



Ascultarea muzicii pe un dispozitiv USB conectat



- 1 Conectarea dispozitivului USB la un port (USB).



- 2 Apăsați pe **INPUT** în mod repetat pentru a selecta [USB] pe afișajul panoului frontal.
- 3 Apăsați pe +/- pentru a selecta conținutul dorit, apoi apăsați **ENTER**.
- 4 Reglați volumul.

Notă
Atunci când sursa de intrare nu conține prea mulți baze, ca în cazul programelor TV, este posibil ca sunetul de bas din subwoofer să fie difcil de auzit.

Pentru a selecta modul de redare
Puteți selecta modul de redare prin USB, precum redare repetată sau aleatorie, din meniu.

- 1 Apăsați pe **MENU**.
- 2 Selectați [USB] - [REPEAT] prin utilizarea +/- / ENTER.
- 3 Selectați modul de redare prin utilizarea +/- / ENTER.
- 4 Apăsați pe **MENU** pentru a închide meniul.

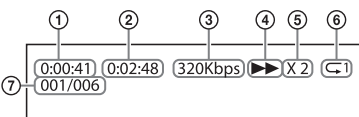
Alte operațiuni

Operațiune	Procedați astfel
Pauză sau continuarea redării	Apăsați pe II .
Pausa	Apăsați pe I .
Selecționarea piesei anterioare/următoare	Apăsați pe III / IIII .
Căutare înapoi sau înainte (debutare rapidă/înainte)	Apăsați pe IV / IIII .

Note

- În timpul utilizării, nu scoateți dispozitivul USB. Pentru a evita coruperea datelor sau defecțiunea dispozitivului USB, închideți sistemul înainte de conectarea sau deconectarea dispozitivului USB.
- (INALBU) USB: Dacă apare pe afișajul panoului frontal dacă conectați un dispozitiv USB incompatibil sau defect.
- În funcție de formatul fișierului, derularea rapidă înapoi sau înainte poate să nu funcționeze.

Informațiile dispozitivului USB pe ecranul TV



- 1 Durată de redare
- 2 Durată totală de redare
- 3 Rata de biți
- 4 Stare redare
- 5 Viteză derulare rapidă înapoi/înainte
- 6 Mod de redare
- 7 Indexul fișierului selectat/Numărul total de fișiere din folder

În funcție de starea dispozitivului USB, pe ecranul televizorului apar următoarele mesaje.

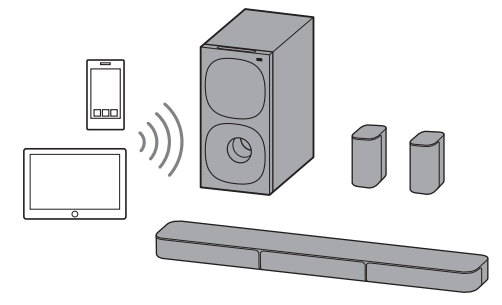
- [File Unsupported] Apare timp de 2 secunde în partea stângă jos atunci când un fișier incompatibil este omis.
- [Device Not Support] — Un dispozitiv USB nu este compatibil. — Dispozitivul conectat este un dispozitiv non-USB, un dispozitiv USB incorect sau un dispozitiv USB fără fișiere pe el.
- [No USB] Nu este conectat niciun dispozitiv USB.
- [Waiting] Sistemul caută un dispozitiv USB.
- [This device is empty] Pe dispozitivul USB nu există fișiere care pot fi redare.

Note

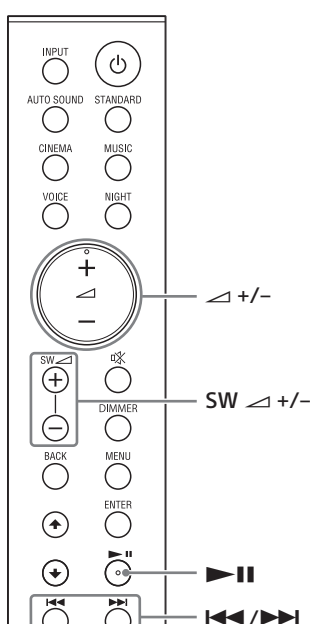
- În funcție de sursa de redare, este posibil ca unele informații să nu fie afișate.
- În funcție de modul de redare, informațiile afișate pot să difere.

Ascultarea muzicii de la un dispozitiv mobil cu funcție BLUETOOTH

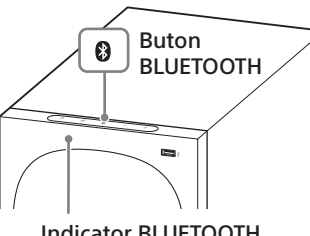
Puteți să ascultați muzică stocată pe un dispozitiv mobil, precum un smartphone sau o tabletă, prin conexiune wireless, prin conectarea sistemului și a dispozitivului mobil cu funcția BLUETOOTH. La conectarea dispozitivului mobil cu funcția BLUETOOTH, puteți să o operați folosind telecomanda inclusă, fără a porni televizorul.



Asocierea cu un dispozitiv mobil



- 1 Apăsați continuu timp de 2 secunde pe butonul **BLUETOOTH** de pe subwoofer.



- 2 Pe dispozitivul mobil, căutați sistemul desfășurând operațiunea de asociere.
- 3 Asociați sistemul cu dispozitivul mobil selectând „HT-S20R” din lista de pe ecranul dispozitivului mobil.
- 4 Asigurați-vă că indicatorul BLUETOOTH de pe subwoofer luminează albastru.

- 5 Începeți redarea audio cu aplicația de muzică de pe dispozitivul mobil conectat.
- 6 Reglați volumul.

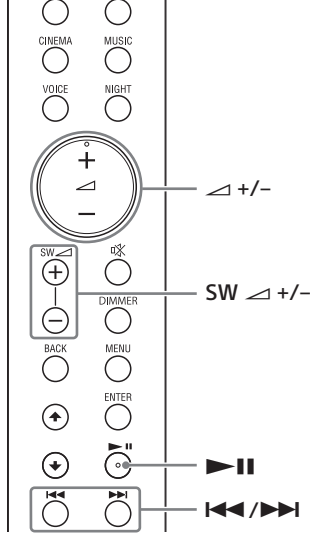
Note

- Puteți asocia până la 10 dispozitive BLUETOOTH. Dacă va fi asociat un alt dispozitiv BLUETOOTH, dispozitivul cu cea mai veche durată de conexiune va fi înlocuit cu cel nou.
- Efectuați asocierea prin celălalt dispozitiv mobil și următoarele.
- Atunci când sursa de intrare nu conține prea mulți baze, ca în cazul programelor TV, este posibil ca sunetul de bas din subwoofer să fie difcil de auzit.

Sfaturi

Puteți să verificați starea conexiunii funcției BLUETOOTH verificând starea indicatorului BLUETOOTH. Când intrarea BLUETOOTH este selectată, sistemul intră în modul de asociere prin apășarea scurtă a butonului BLUETOOTH de pe subwoofer.

Ascultarea muzicii de pe dispozitiv mobil asociat

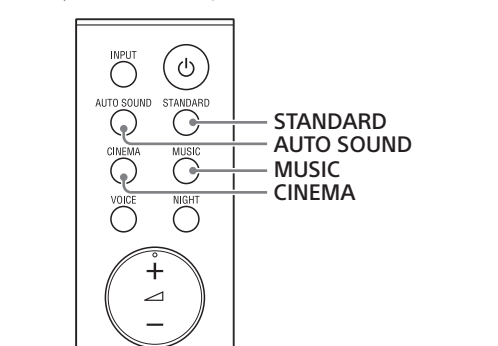


- 1 Porniți funcția BLUETOOTH a dispozitivului mobil.
- 2 Apăsați pe **INPUT** în mod repetat pentru a selecta [BT] sau apăsați scurt pe butonul BLUETOOTH de pe subwoofer.
- 3 Asigurați-vă că indicatorul BLUETOOTH luminează albastru.
- 4 Începeți redarea audio cu aplicația de muzică de pe dispozitivul mobil conectat.
- 5 Reglați volumul.

Notă
Atunci când sursa de intrare nu conține prea mulți baze, ca în cazul programelor TV, este posibil ca sunetul de bas din subwoofer să fie difcil de auzit.

Cum vă bucurați de efectul sonor care este personalizat în funcție de sursa de sunet (modul sunetului)

Puteți să vă bucurați cu ușurință de efectele sonore pre-programate care sunt personalizate în funcție de diferite tipuri de surse de sunet.

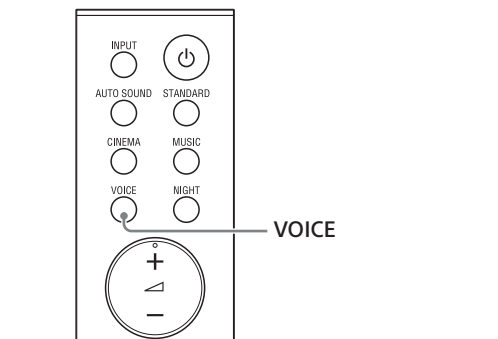


Apăsați pe **AUTO SOUND**, **CINEMA**, **MUSIC**, sau **STANDARD** pentru a selecta modul sunetului. Modul sunetului selectat apare pe afișajul panoului frontal.

Afișajul panoului frontal	Explicație
[AUTO SOUND]	Vă puteți bucura de sunet cu modul sunetului recomandat de Sony. Modul sunetului este optimizat automat în funcție de conținutul și funcția de redare.
[STANDARD]	Efectele sonore sunt optimizate pentru sursa individuală.
[CINEMA]	Sunetele sunt redare cu efecte surround și sunt realistice și puternice, făcându-le potrivite pentru filme.
[MUSIC]	Efectele sonore sunt optimizate pentru ascultarea muzicii.

Dialoguri mai clare (VOICE)

Puteți să faceți ca dialogurile să fie mai clare prin setarea modului voce.

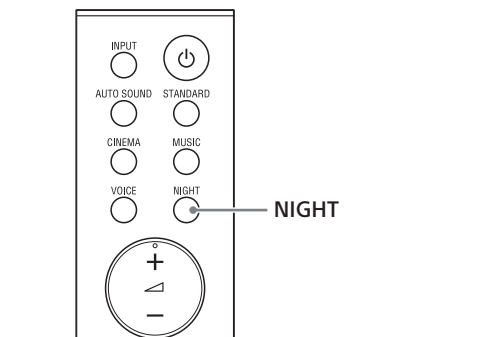


Apăsați pe **VOICE** pentru a seta funcția ca activată sau dezactivată.

Afișajul panoului frontal	Explicație
[Vo.ON]	Vocea este mai accentuată.
[Vo.OFF]	Oprit

Bucurați-vă de un sunet clar cu un volum redus, la miezul nopții (NIGHT)

Puteți comprima sunetul conform informațiilor de conținut prin pornirea modului nocturn. Sunetul este emis la un volum scăzut cu pierderi minime de fidelitate și clăntate a dialogului.



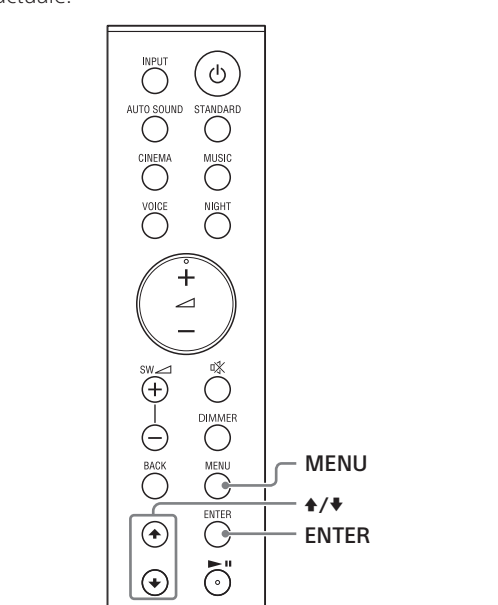
Apăsați pe **NIGHT** pentru a seta funcția ca activată sau dezactivată.

Afișajul panoului frontal	Explicație
[N.ON]	Sunetul este comprimat conform informațiilor de conținut.
[N.OFF]	Oprit

Notă
Atunci când opriți sistemul, modul nocturn este setat automat ca oprit.

Verificarea setărilor de sunet actuale

Puteți verifica setările de sunet, ale modurilor nocturn și voce, precum și informațiile de flux actuale.



- 1 Apăsați pe **MENU** pentru a activa meniul pe afișajul panoului frontal.
- 2 Apăsați pe +/- pentru a selecta [CURRENT STATUS], apoi apăsați **ENTER**.
- 3 Apăsați în mod repetat pe + pentru a selecta elementul dorit.
- 4 Apăsați pe **MENU** pentru a închide meniul.

Despre aceste instrucțiuni de utilizare

- Indicațiile din aceste instrucțiuni de utilizare descriu comenzile de pe telecomandă.
- Unele ilustrații sunt prezentate ca schițe de concepție și pot să difere de produsele reale.
- Setările implicite sunt indicate la fiecare descriere a funcției.
- Caracterile din paranteze [] apar pe afișajul panoului frontal sau pe ecranul televizorului.

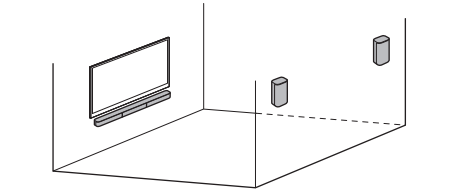
Instalare și Conexiune

Conectarea unui TV cu un cablu HDMI și/sau cablu optic

Consultați Ghidul de inițiere (document separat).

Montarea difuzorului bară și a difuzoarelor surround pe un perete

Puteți monta difuzorul bară și difuzoarele surround pe un perete.

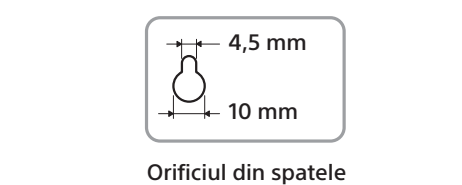
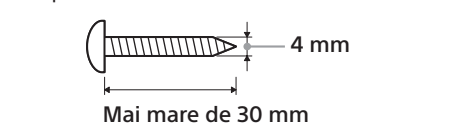


Note

- Pregătiți șuruburile (neincluse) adecvate pentru materialul și grosimea peretelui respectiv. Din cauza peretelui din gips-carton sunt extrem de fragili. Foaia de carton din spatele șuruburilor în grinda din perete. Montați difuzoarele în poziție orizontală, suspendate de șuruburile din deburii pe o zonă plată a peretelui.
- Pentru instalare, contactați un dealer sau un contractant licențiat Sony și accordați o atenție deosebită siguranței pe parcursul instalării.
- Scurtu nu își asumă răspunderea pentru accidente sau pagube provocate de instalarea necorespunzătoare, rezistența insuficientă a peretelui, instalarea necorespunzătoare a șuruburilor sau din cauza naturale, etc.

Montarea difuzorului bară pe un perete

- 1 Pregătiți două șuruburi (neincluse) adecvate pentru orificiile pentru montarea pe perete din spatele difuzorului bară.



- 2 Strângeți șurubul în perete. Șurubul trebuie să iasă în afara ca în ilustrație.



- 3 Ațarnați difuzorul surround de șurub. Aliniați orificiul din spatele difuzorului surround cu șurubul, apoi ațarnați difuzorul surround de șurub.

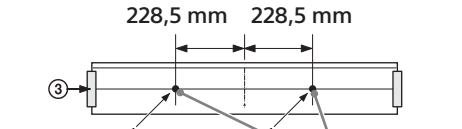


Centru televizorului

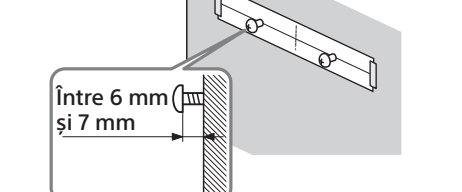
Bandă adezivă etc.

ȘABLON SUPORT DE MONTARE

- 1 Aliniați LINIA CENTRALĂ TV (1) a ȘABLONULUI SUPORT DE MONTARE cu linia centrală a televizorului dumneavoastră.
- 2 Aliniați LINIA DE BAZĂ TV (2) a ȘABLONULUI SUPORT DE MONTARE cu linia de bază a televizorului dumneavoastră, apoi lipiți ȘABLONUL SUPORT DE MONTARE pe un perete folosind bandă adezivă disponibilă la vânzare etc.



- 3 Strângeți șuruburile în marcăjele (3) de pe LINIA ȘURUBURILOR (4) a ȘABLONULUI SUPORT DE MONTARE, ca în ilustrația de mai jos.



Șurubul trebuie să iasă în afara ca în ilustrație.



Modificarea setărilor

Puteți selecta următoarele setări din meniul

Setările dumneavoastră sunt salvate chiar dacă deconectați cablul de alimentare cu a.c. (cablul de conectare la rețeaua electrică).

1 **Apăsați pe MENU pentru a activa meniul pe afișajul panoului frontal.**

2 **Apăsați în mod repetat pe **↵**/**ENTER** pentru a selecta elementul și setarea dorite.**

Pentru a reveni la nivelul superior, apăsați **BACK**.

3 **Apăsați pe MENU pentru a închide meniul.**

Notă
Puteți să închideți meniul și prin efectuarea unor alte operațiuni față de cele din meniul, cum ar fi apăsarea pe **↵** și **↵**, **SW**, **↵** și **↵**, etc.

Lista meniurilor

Setările implicite sunt subliniate. Acestea pot să difere în funcție de zonă.

Articole	Funcție
[CURRENT STATUS]	AUTO SOUND/[STANDARD]/[CINEMA]/[MUSIC] <p>[Vo_ON]/[Vo.OFF]</p> <p>[IN_ON]/[IN.OFF]</p> <p>[NO INFO]/[LPCM]/[DOLBY DIGITAL]</p>
[SPEAKER]	Puteți seta ieșirea difuzoarelor sistemului. <ul style="list-style-type: none">[ON]: Sunetul este emis din toate difuzoarele indiferent de numărul de canale audio ale sursei de redare. [OFF]: Sunetul este emis din difuzoarele care corespund canalului audio al sursei de redare.
[SUR.L.DISTANCE]/[SUR.R.DISTANCE]	[3.0M] : Reglează distanța față de poziția de amplasare a difuzorului surround (stânga sau dreapta) de la 1,0 metri la 6,0 metri (interval de 0,1 metri).
[SUR.L.LEVEL]/[SUR.R.LEVEL]	[0.0] : Reglează nivelul sunetului la difuzorul surround (stânga sau dreapta) de la -6,0 dB la +6,0 dB (interval de 0,5 dB).
	Notă Asigurați-vă că setați [TEST TONE] la [ON] pentru o reglare ușoară.
[TEST TONE]	[ON] : Tonal de test este emis succesiv din fiecare difuzor. [OFF] : Oprește tonul de test.
	Notă Tonal de test nu este emis (chiar dacă [TEST TONE] este setat la [ON] când este selectată intrarea [USB], selectează o intrare, apăsați [USB].
[AUDIO]	[DRC] (Control interval dinamic) <p>Uni pentru savurarea filmelor la un nivel sonor redus. DRC este compatibil cu sursele Dolby Digital.</p> <ul style="list-style-type: none">[ON]: Comprimă sunetul conform informației de conținut. [OFF]: Sunetul nu este comprimat.
[AVOL] (volum automat)	Puteți regla volumul automat în funcție de nivelul de intrare al dispozitivului conectat. <ul style="list-style-type: none">[ON]: Reglează automat volumul. [OFF]: Opriți.
[DUAL] (Mono dual)	Puteți să vă bucurați de sunetul de difuzare multiplex atunci când sistemul primește un semnal de difuzare multiplex Dolby Digital. <ul style="list-style-type: none">[MAIN]: Va fi emis sunetul mixajului principal. [SUB]: Va fi emis sunetul submixajului. [M/S]: Va fi emis un sunet mixt, atât al mixajului principal, cât și al submixajului.
[HDMI]	[CONTROL FOR HDMI] <p>[ON]: Funcția Comandă HDMI este activată. Dispozitivele conectate printr-un cablu HDMI pot funcționa reciproc.</p> <ul style="list-style-type: none">[OFF]: Opriți.
[TV AUDIO]	Puteți seta dacă intrarea sunetului redat se face printr-un cablu HDMI sau digital optic. <ul style="list-style-type: none">[AUTO]: Redă un sunet care este detectat fie prin cablul HDMI, fie prin cablul digital optic. Când conectați un cablu HDMI sau unul digital optic, sistemul va efectua redarea prin selectarea cablului conectat la intrarea televizorului. [OPTICAL]: Redă sunetul de la mufa TV IN (OPTICAL) pentru intrarea televizorului.
[BT]	[POWER] <p>Puteți activa sau dezactiva funcția BLUETOOTH.</p> <ul style="list-style-type: none">[ON]: Activează funcția BLUETOOTH. [OFF]: Dezactivează funcția BLUETOOTH.
	Notă Atunci când funcția BLUETOOTH este setată ca dezactivată, intrarea BLUETOOTH este stăină în timp ce selectați intrarea apăsând pe IN.PUP.
	[STANDBY] <p>Atunci când sistemul are informații de asocierii, puteți să porniți sistemul și să ascultați muzica de pe un dispozitiv BLUETOOTH chiar și atunci când sistemul este în modul standby prin setarea modului BLUETOOTH ca activat. <ul style="list-style-type: none">[ON]: Modul standby BLUETOOTH este activat. [OFF]: Modul standby BLUETOOTH este dezactivat.</p>
	Notă În timp ce modul BLUETOOTH este activat, consumul de energie în modul standby crește. <ul style="list-style-type: none">[OFF]: Repetare dezactivată. Redă toate piesele. [ON]: Repetă o piesă. [FOLDER]: Repetă toate piesele din folderul actual. [RAND/DM]: Repetă toate piesele din folderul actual în ordine aleatorie. [ALL]: Repetă toate piesele.
[SYSTEM]	[AUTO STANDBY] <p>[ON]: Activează funcția standby automat. Atunci când nu utilizați sistemul pentru aproximativ 20 de minute, acesta intră automat în modul standby.</p> <p>Setarea implică pentru modelele din Țările europene este [ON].</p> <ul style="list-style-type: none">[OFF]: Opriți. <p>Setarea implicată pentru modelele din Australia/Noua Zeelandă este [OFF].</p>
	[VERSION] <p>Informațiile actuale ale versiunii firmware apar pe afișajul panoului frontal.</p>
[RESET]	[ALL RESET] <p>Puteți reduce setările sistemului la valorile implicite din fabrică. Pentru detalii, consultați „Reinițializarea sistemului”.</p>
[UPDATE]	[START] <p>Porniți actualizarea software după conectarea la sistem a unei memorii USB pe care este stocat fișierul de actualizare. Pentru informații cu privire la actualizările software, consultați următorul site web: <ul style="list-style-type: none">Pentru clienții din Europa https://www.sony.eu/support Pentru clienții din Australia sau Noua Zeelandă https://www.sony.asia.com/support</p> <p>Notă Puteți actualiza software-ul sistemului prin apăsarea continuă a butonului ⌂ și BLUETOOTH de pe subwoofer timp de 7 secunde.</p>
	[CANCEL] <p>Anulează actualizarea software.</p>

Utilizarea funcției Comandă HDMI

Conectarea unui dispozitiv precum un TV sau un player de discuri Blu-Ray compatibil cu funcția Comandă HDMI* utilizând un cablu HDMI vă permite să operați cu ușurință dispozitivul folosind telecomanda televizorului sau a playerului de discuri Blu-Ray.

Este posibil ca aceste funcții să fie compatibile cu alte dispozitive decât cele produse de Sony, dar operarea acestora nu este garantată.

* Comandă HDMI este un standard folosit de CEC (Consumer Electronics Control) care permite dispozitivelor HDMI (High-Definition Multimedia Interface) să se controleze reciproc.

Prețigiuri pentru utilizarea funcției Comandă HDMI

Setați [HDMI] - [CONTROL FOR HDMI] la [ON]. Setarea implicată este [ON]. Activați setările funcției Comandă HDMI pentru televizor și conectați dispozitivul conectat la televizor.

Staf
Dacă activați funcția Comandă HDMI atunci când folosiți un TV brand Sony, funcția Comandă HDMI a sistemului este, de asemenea, activată automat.

Funcția de oprire a sistemului

Atunci când opriți televizorul, sistemul se va opri automat.

Funcția de comandă audio a sistemului

Dacă porniți sistemul în timp ce va uitați la TV, sunetul televizorului se va auzi din difuzoarele sistemului. Volumul sistemului poate să fie ajustat folosind telecomanda televizorului. Dacă sunetul televizorului a fost emis din difuzoarele sistemului ultima dată când v-ați uitat la televizor, sistemul va porni automat atunci când veți porni din nou televizorul.

Operațiunile pot să fie făcute prin meniul televizorului. Pentru detalii, consultați instrucțiunile de utilizare a TV-ului.

Notă
Sunetul este emis numai de televizor în cazul în care este selectată alta intrare față de TV atunci când utilizați funcția Twin Picture a televizorului. Sunetul este emis din sistem atunci când deactivați funcția Twin Picture.

Volumul asociat nivelului volumului pentru sistem este afișat pe ecranul televizorului. În funcție de televizor, numărul asociat volumului este afișat pe televizor și poate să difere de numărul afișat pe panoul frontal al televizorului. În funcție de setările televizorului, funcția de comandă audio a sistemului este posibil să nu fie disponibilă. Pentru detalii, consultați instrucțiunile de utilizare a TV-ului.

În funcție de televizor, dacă sunetul acestuia s-a auzit din difuzoarele televizorului ultima dată când v-ați uitat la TV, este posibil ca sistemul să nu pornească simultan cu pornirea televizorului, chiar dacă acesta este pornit.

AUDIO RETURN CHANNEL (ARC)	Dacă sistemul este conectat la o mufa HDMI IN a televizorului compatibilă cu Audio Return Channel, acesta poate să asculte sunetul televizorului din difuzoarele sistemului fără a conecta un cablul digital optic.
Notă	Dacă televizorul nu este compatibil cu Audio Return Channel, trebuie conectat un cablu digital optic (cablul de inițiere inclus).
Redarea printr-o singură atingere	Atunci când redăți conținut pe un dispozitiv (player Blu-ray Disc , PlayStation®4, etc.) conectat la TV, sistemul și televizorul sunt pornite automat, intrarea sistemului este comutată la intrarea televizorului, iar sunetul televizorului se aude din difuzoarele sistemului.
Notă	Dacă sunetul televizorului s-a auzit din difuzoarele televizorului ultima dată când v-ați uitat la TV, este posibil ca sistemul să nu pornească, iar sunetul și imaginea să fie emise de televizor, chiar și atunci când este redat conținut de pe dispozitiv.
În funcție de zone,	este posibil ca partea de început a conținutului redat să nu fie redată corect.

[AUDIO]	[DRC] (Control interval dinamic) <p>Uni pentru savurarea filmelor la un nivel sonor redus. DRC este compatibil cu sursele Dolby Digital.</p> <ul style="list-style-type: none">[ON]: Comprimă sunetul conform informației de conținut. [OFF]: Sunetul nu este comprimat.
[AVOL] (volum automat)	Puteți regla volumul automat în funcție de nivelul de intrare al dispozitivului conectat. <ul style="list-style-type: none">[ON]: Reglează automat volumul. [OFF]: Opriți.
[DUAL] (Mono dual)	Puteți să vă bucurați de sunetul de difuzare multiplex atunci când sistemul primește un semnal de difuzare multiplex Dolby Digital. <ul style="list-style-type: none">[MAIN]: Va fi emis sunetul mixajului principal. [SUB]: Va fi emis sunetul submixajului. [M/S]: Va fi emis un sunet mixt, atât al mixajului principal, cât și al submixajului.
[HDMI]	[CONTROL FOR HDMI] <p>[ON]: Funcția Comandă HDMI este activată. Dispozitivele conectate printr-un cablu HDMI pot funcționa reciproc.</p> <ul style="list-style-type: none">[OFF]: Opriți.
[TV AUDIO]	Puteți seta dacă intrarea sunetului redat se face printr-un cablu HDMI sau digital optic. <ul style="list-style-type: none">[AUTO]: Redă un sunet care este detectat fie prin cablul HDMI, fie prin cablul digital optic. Când conectați un cablu HDMI sau unul digital optic, sistemul va efectua redarea prin selectarea cablului conectat la intrarea televizorului. [OPTICAL]: Redă sunetul de la mufa TV IN (OPTICAL) pentru intrarea televizorului.
[BT]	[POWER] <p>Puteți activa sau dezactiva funcția BLUETOOTH.</p> <ul style="list-style-type: none">[ON]: Activează funcția BLUETOOTH. [OFF]: Dezactivează funcția BLUETOOTH.
	Notă Atunci când funcția BLUETOOTH este setată ca dezactivată, intrarea BLUETOOTH este stăină în timp ce selectați intrarea apăsând pe IN.PUP.
	[STANDBY] <p>Atunci când sistemul are informații de asocierii, puteți să porniți sistemul și să ascultați muzica de pe un dispozitiv BLUETOOTH chiar și atunci când sistemul este în modul standby prin setarea modului BLUETOOTH ca activat. <ul style="list-style-type: none">[ON]: Modul standby BLUETOOTH este activat. [OFF]: Modul standby BLUETOOTH este dezactivat.</p>
	Notă În timp ce modul BLUETOOTH este activat, consumul de energie în modul standby crește. <ul style="list-style-type: none">[OFF]: Repetare dezactivată. Redă toate piesele. [ON]: Repetă o piesă. [FOLDER]: Repetă toate piesele din folderul actual. [RAND/DM]: Repetă toate piesele din folderul actual în ordine aleatorie. [ALL]: Repetă toate piesele.
[SYSTEM]	[AUTO STANDBY] <p>[ON]: Activează funcția standby automat. Atunci când nu utilizați sistemul pentru aproximativ 20 de minute, acesta intră automat în modul standby.</p> <p>Setarea implicată pentru modelele din Țările europene este [ON].</p> <ul style="list-style-type: none">[OFF]: Opriți. <p>Setarea implicată pentru modelele din Australia/Noua Zeelandă este [OFF].</p>
	[VERSION] <p>Informațiile actuale ale versiunii firmware apar pe afișajul panoului frontal.</p>
[RESET]	[ALL RESET] <p>Puteți reduce setările sistemului la valorile implicite din fabrică. Pentru detalii, consultați „Reinițializarea sistemului”.</p>
[UPDATE]	[START] <p>Porniți actualizarea software după conectarea la sistem a unei memorii USB pe care este stocat fișierul de actualizare. Pentru informații cu privire la actualizările software, consultați următorul site web: <ul style="list-style-type: none">Pentru clienții din Europa https://www.sony.eu/support Pentru clienții din Australia sau Noua Zeelandă https://www.sony.asia.com/support</p> <p>Notă Puteți actualiza software-ul sistemului prin apăsarea continuă a butonului ⌂ și BLUETOOTH de pe subwoofer timp de 7 secunde.</p>
	[CANCEL] <p>Anulează actualizarea software.</p>

[AUDIO]	[DRC] (Control interval dinamic) <p>Uni pentru savurarea filmelor la un nivel sonor redus. DRC este compatibil cu sursele Dolby Digital.</p> <ul style="list-style-type: none">[ON]: Comprimă sunetul conform informației de conținut. [OFF]: Sunetul nu este comprimat.
[AVOL] (volum automat)	Puteți regla volumul automat în funcție de nivelul de intrare al dispozitivului conectat. <ul style="list-style-type: none">[ON]: Reglează automat volumul. [OFF]: Opriți.
[DUAL] (Mono dual)	Puteți să vă bucurați de sunetul de difuzare multiplex atunci când sistemul primește un semnal de difuzare multiplex Dolby Digital. <ul style="list-style-type: none">[MAIN]: Va fi emis sunetul mixajului principal. [SUB]: Va fi emis sunetul submixajului. [M/S]: Va fi emis un sunet mixt, atât al mixajului principal, cât și al submixajului.
[HDMI]	[CONTROL FOR HDMI] <p>[ON]: Funcția Comandă HDMI este activată. Dispozitivele conectate printr-un cablu HDMI pot funcționa reciproc.</p> <ul style="list-style-type: none">[OFF]: Opriți.
[TV AUDIO]	Puteți seta dacă intrarea sunetului redat se face printr-un cablu HDMI sau digital optic. <ul style="list-style-type: none">[AUTO]: Redă un sunet care este detectat fie prin cablul HDMI, fie prin cablul digital optic. Când conectați un cablu HDMI sau unul digital optic, sistemul va efectua redarea prin selectarea cablului conectat la intrarea televizorului. [OPTICAL]: Redă sunetul de la mufa TV IN (OPTICAL) pentru intrarea televizorului.
[BT]	[POWER] <p>Puteți activa sau dezactiva funcția BLUETOOTH.</p> <ul style="list-style-type: none">[ON]: Activează funcția BLUETOOTH. [OFF]: Dezactivează funcția BLUETOOTH.
	Notă Atunci când funcția BLUETOOTH este setată ca dezactivată, intrarea BLUETOOTH este stăină în timp ce selectați intrarea apăsând pe IN.PUP.
	[STANDBY] <p>Atunci când sistemul are informații de asocierii, puteți să porniți sistemul și să ascultați muzica de pe un dispozitiv BLUETOOTH chiar și atunci când sistemul este în modul standby prin setarea modului BLUETOOTH ca activat. <ul style="list-style-type: none">[ON]: Modul standby BLUETOOTH este activat. [OFF]: Modul standby BLUETOOTH este dezactivat.</p>
	Notă În timp ce modul BLUETOOTH este activat, consumul de energie în modul standby crește. <ul style="list-style-type: none">[OFF]: Repetare dezactivată. Redă toate piesele. [ON]: Repetă o piesă. [FOLDER]: Repetă toate piesele din folderul actual. [RAND/DM]: Repetă toate piesele din folderul actual în ordine aleatorie. [ALL]: Repetă toate piesele.
[SYSTEM]	[AUTO STANDBY] <p>[ON]: Activează funcția standby automat. Atunci când nu utilizați sistemul pentru aproximativ 20 de minute, acesta intră automat în modul standby.</p> <p>Setarea implicată pentru modelele din Țările europene este [ON].</p> <ul style="list-style-type: none">[OFF]: Opriți. <p>Setarea implicată pentru modelele din Australia/Noua Zeelandă este [OFF].</p>
	[VERSION] <p>Informațiile actuale ale versiunii firmware apar pe afișajul panoului frontal.</p>
[RESET]	[ALL RESET] <p>Puteți reduce setările sistemului la valorile implicite din fabrică. Pentru detalii, consultați „Reinițializarea sistemului”.</p>
[UPDATE]	[START] <p>Porniți actualizarea software după conectarea la sistem a unei memorii USB pe care este stocat fișierul de actualizare. Pentru informații cu privire la actualizările software, consultați următorul site web: <ul style="list-style-type: none">Pentru clienții din Europa https://www.sony.eu/support Pentru clienții din Australia sau Noua Zeelandă https://www.sony.asia.com/support</p> <p>Notă Puteți actualiza software-ul sistemului prin apăsarea continuă a butonului ⌂ și BLUETOOTH de pe subwoofer timp de 7 secunde.</p>
	[CANCEL] <p>Anulează actualizarea software.</p>

[AUDIO]	[DRC] (Control interval dinamic) <p>Uni pentru savurarea filmelor la un nivel sonor redus. DRC este compatibil cu sursele Dolby Digital.</p> <ul style="list-style-type: none">[ON]: Comprimă sunetul conform informației de conținut. [OFF]: Sunetul nu este comprimat.
[AVOL] (volum automat)	Puteți regla volumul automat în funcție de nivelul de intrare al dispozitivului conectat. <ul style="list-style-type: none">[ON]: Reglează automat volumul. [OFF]: Opriți.
[DUAL] (Mono dual)	Puteți să vă bucurați de sunetul de difuzare multiplex atunci când sistemul primește un semnal de difuzare multiplex Dolby Digital. <ul style="list-style-type: none">[MAIN]: Va fi emis sunetul mixajului principal. [SUB]: Va fi emis sunetul submixajului. [M/S]: Va fi emis un sunet mixt, atât al mixajului principal, cât și al submixajului.
[HDMI]	[CONTROL FOR HDMI] <p>[ON]: Funcția Comandă HDMI este activată. Dispozitivele conectate printr-un cablu HDMI pot funcționa reciproc.</p> <ul style="list-style-type: none">[OFF]: Opriți.
[TV AUDIO]	Puteți seta dacă intrarea sunetului redat se face printr-un cablu HDMI sau digital optic. <ul style="list-style-type: none">[AUTO]: Redă un sunet care este detectat fie prin cablul HDMI, fie prin cablul digital optic. Când conectați un cablu HDMI sau unul digital optic, sistemul va efectua redarea prin selectarea cablului conectat la intrarea televizorului. [OPTICAL]: Redă sunetul de la mufa TV IN (OPTICAL) pentru intrarea televizorului.
[BT]	[POWER] <p>Puteți activa sau dezactiva funcția BLUETOOTH.</p> <ul style="list-style-type: none">[ON]: Activează funcția BLUETOOTH. [OFF]: Dezactivează funcția BLUETOOTH.
	Notă Atunci când funcția BLUETOOTH este setată ca dezactivată, intrarea BLUETOOTH este stăină în timp ce selectați intrarea apăsând pe IN.PUP.
	[STANDBY] <p>Atunci când sistemul are informații de asocierii, puteți să porniți sistemul și să ascultați muzica de pe un dispozitiv BLUETOOTH chiar și atunci când sistemul este în modul standby prin setarea modului BLUETOOTH ca activat. <ul style="list-style-type: none">[ON]: Modul standby BLUETOOTH este activat. [OFF]: Modul standby BLUETOOTH este dezactivat.</p>
	Notă În timp ce modul BLUETOOTH este activat, consumul de energie în modul standby crește. <ul style="list-style-type: none">[OFF]: Repetare dezactivată. Redă toate piesele. [ON]: Repetă o piesă. [FOLDER]: Repetă toate piesele din folderul actual. [RAND/DM]: Repetă toate piesele din folderul actual în ordine aleatorie. [ALL]: Repetă toate piesele.
[SYSTEM]	[AUTO STANDBY] <p>[ON]: Activează funcția standby automat. Atunci când nu utilizați sistemul pentru aproximativ 20 de minute, acesta intră automat în modul standby.</p> <p>Setarea implicată pentru modelele din Țările europene este [ON].</p> <ul style="list-style-type: none">[OFF]: Opriți. <p>Setarea implicată pentru modelele din Australia/Noua Zeelandă este [OFF].</p>
	[VERSION] <p>Informațiile actuale ale versiunii firmware apar pe afișajul panoului frontal.</p>
[RESET]	[ALL RESET] <p>Puteți reduce setările sistemului la valorile implicite din fabrică. Pentru detalii, consultați „Reinițializarea sistemului”.</p>
[UPDATE]	[START] <p>Porniți actualizarea software după conectarea la sistem a unei memorii USB pe care este stocat fișierul de actualizare. Pentru informații cu privire la actualizările software, consultați următorul site web: <ul style="list-style-type: none">Pentru clienții din Europa https://www.sony.eu/support Pentru clienții din Australia sau Noua Zeelandă https://www.sony.asia.com/support</p> <p>Notă Puteți actualiza software-ul sistemului prin apăsarea continuă a butonului ⌂ și BLUETOOTH de pe subwoofer timp de 7 secunde.</p>
	[CANCEL] <p>Anulează actualizarea software.</p>

[AUDIO]	[DRC] (Control interval dinamic) <p>Uni pentru savurarea filmelor la un nivel sonor redus. DRC este compatibil cu sursele Dolby Digital.</p> <ul style="list-style-type: none">[ON]: Comprimă sunetul conform informației de conținut. [OFF]: Sunetul nu este comprimat.
[AVOL] (volum automat)	Puteți regla volumul automat în funcție de nivelul de intrare al dispozitivului conectat. <ul style="list-style-type: none">[ON]: Reglează automat volumul. [OFF]: Opriți.
[DUAL] (Mono dual)	Puteți să vă bucurați de sunetul de difuzare multiplex atunci când sistemul primește un semnal de difuzare multiplex Dolby Digital. <ul style="list-style-type: none">[MAIN]: Va fi emis sunetul mixajului principal. [SUB]: Va fi emis sunetul submixajului. [M/S]: Va fi emis un sunet mixt, atât al mixajului principal, cât și al submixajului.
[HDMI]	[CONTROL FOR HDMI] <p>[ON]: Funcția Comandă HDMI este activată. Dispozitivele conectate printr-un cablu HDMI pot funcționa reciproc.</p> <ul style="list-style-type: none">[OFF]: Opriți.
[TV AUDIO]	Puteți seta dacă intrarea sunetului redat se face printr-un cablu HDMI sau digital optic. <ul style="list-style-type: none">[AUTO]: Redă un sunet care este detectat fie prin cablul HDMI, fie prin cablul digital optic. Când conectați un cablu HDMI sau unul digital optic, sistemul va efectua redarea prin selectarea cablului conectat la intrarea televizorului. [OPTICAL]: Redă sunetul de la mufa TV IN (OPTICAL) pentru intrarea televizorului.
[BT]	[POWER] <p>Puteți activa sau dezactiva funcția BLUETOOTH.</p> <ul style="list-style-type: none">[ON]: Activează funcția BLUETOOTH. [OFF]: Dezactivează funcția BLUETOOTH.
	Notă Atunci când funcția BLUETOOTH este setată ca dezactivată, intrarea BLUETOOTH este stăină în timp ce selectați intrarea apăsând pe IN.PUP.
	[STANDBY] <p>Atunci când sistemul are informații de asocierii, puteți să porniți sistemul și să ascultați muzica de pe un dispozitiv BLUETOOTH chiar și atunci când sistemul este în modul standby prin setarea modului BLUETOOTH ca activat. <ul style="list-style-type: none">[ON]: Modul standby BLUETOOTH este activat. [OFF]: Modul standby BLUETOOTH este dezactivat.</p>
	Notă În timp ce modul BLUETOOTH este activat, consumul de energie în modul standby crește. <ul style="list-style-type: none">[OFF]: Repetare dezactivată. Redă toate piesele. [ON]: Repetă o piesă. [FOLDER]: Repetă toate piesele din folderul actual. [RAND/DM]: Repetă toate piesele din folderul actual în ordine aleatorie. [ALL]: Repetă toate piesele.
[SYSTEM]	[AUTO STANDBY] <p>[ON]: Activează funcția standby automat. Atunci când nu utilizați sistemul pentru aproximativ 20 de minute, acesta intră automat în modul standby.</p> <p>Setarea implicată pentru modelele din Țările europene este [ON].</p> <ul style="list-style-type: none">[OFF]: Opriți. <p>Setarea implicată pentru modelele din Australia/Noua Zeelandă este [OFF].</p>
	[VERSION] <p>Informațiile actuale ale versiunii firmware apar pe afișajul panoului frontal.</p>
[RESET]	[ALL RESET] <p>Puteți reduce setările sistemului la valorile implicite din fabrică. Pentru detalii, consultați „Reinițializarea sistemului”.</p>
[UPDATE]	[START] <p>Porniți actualizarea software după conectarea la sistem a unei memorii USB pe care este stocat fișierul de actualizare. Pentru informații cu privire la actualizările software, consultați următorul site web: <ul style="list-style-type: none">Pentru clienții din Europa https://www.sony.eu/support Pentru clienții din Australia sau Noua Zeelandă https://www.sony.asia.com/support</p> <p>Notă Puteți actualiza software-ul sistemului prin apăsarea continuă a butonului ⌂ și BLUETOOTH de pe subwoofer timp de 7 secunde.</p>
	[CANCEL] <p>Anulează actualizarea software.</p>

Economisirea puterii în modul standby
Pentru a reduce consumul de energie în modul standby, setați [BT] - [STANDBY] și [HDMI] - [CONTROL FOR HDMI] la [OFF]. Setările implicite pentru acestea sunt [ON].

Reinițializarea sistemului

Dacă sistemul nu funcționează corect, reinițializați sistemul după cum urmează.

1 **Apăsați pe MENU pentru a activa meniul pe afișajul panoului frontal.**

2 **Apăsați pe **↵**/**ENTER** pentru a selecta [RESET], apoi apăsați pe ENTER.**

3 **Apăsați pe **↵**/**ENTER** pentru a selecta [ALL RESET], apoi apăsați pe ENTER.**

4 **Apăsați pe **↵**/**ENTER** pentru a selecta [START], apoi apăsați pe ENTER.**

Toate setările revin la starea inițială.

Pentru a anula reinițializarea
Selectați [CANCEL] la pasul 4.

Dacă nu puteți efectua reinițializarea din meniu

Apăsați continuu pe **⌂** și **⌂** - (volum) de pe subwoofer pentru mai mult de 5 secunde. Toate setările revin la starea inițială.

Staf
Setările implicite sunt indicate la fiecare descriere a funcției.

Depanare

Dacă sistemul nu funcționează corect, luați măsurii în următoarea ordine.

1 **Căutați cauza și soluția problemei utilizând acest ghid de depanare.**

2 **Reinițializați sistemul.**

Toate setările sistemului revin la starea inițială. Pentru detalii, consultați „Reinițializarea sistemului”.

În cazul în care problema persistă, adresați-vă celor mai apropiați dealer Sony.

Alimentare

Sistemul nu este alimentat.

• Asigurați-vă că cablul de alimentare cu c.a. este conectat cum trebuie.

• Deconectați cablul de alimentare cu c.a. de la dispozitiv și apăsați butonul de alimentare din nou după câteva minute.

Sistemul se oprește automat.

• Funcția standby automat este activată. Setați [SYSTEM] - [AUTO STANDBY] la [OFF].

Sistemul nu pornește chiar dacă TV-ul este pornit.

Setați [HDMI] - [CONTROL FOR HDMI] la [ON].

Verificați setarea funcției Comandă HDMI. Atunci când opriți televizorul, sistemul se va opri automat.

Verificați setările difuzorului televizorului. Consultați instrucțiunile de utilizare a TV-ului.

• În funcție de televizor, dacă sunetul acestuia s-a auzit din difuzoarele televizorului, este posibil ca sistemul să nu pornească simultan cu televizorul, chiar dacă acesta este pornit.

Sistemul se oprește atunci când televizorul este oprit.

- Verificați setarea funcției Comandă HDMI. Atunci când funcția Comandă HDMI este setată ca activată și intrarea sistemului este intrarea televizorului, sistemul se oprește automat atunci când opriți televizorul.

Sistemul nu se oprește chiar dacă televizorul este oprit.

- Verificați setarea funcției Comandă HDMI. Când opriți televizorul, sistemul se oprește automat doar dacă intrarea sistemului este intrarea televizorului. Nu trebuie să se accepte funcția Comandă HDMI. Pentru detalii, consultați instrucțiunile de utilizare a TV-ului.

Imagine

Nu există imagine sau imaginea nu este afișată corect.

• Selectați intrarea adecvată.

• Dacă nu există imagine când intrarea TV este selectată, alegeți canalul TV pe care îl doriți cu ajutorul telecomenzii televizorului.