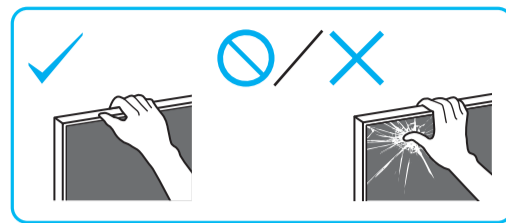
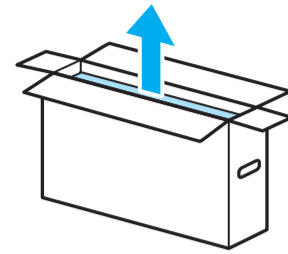


Setup Guide

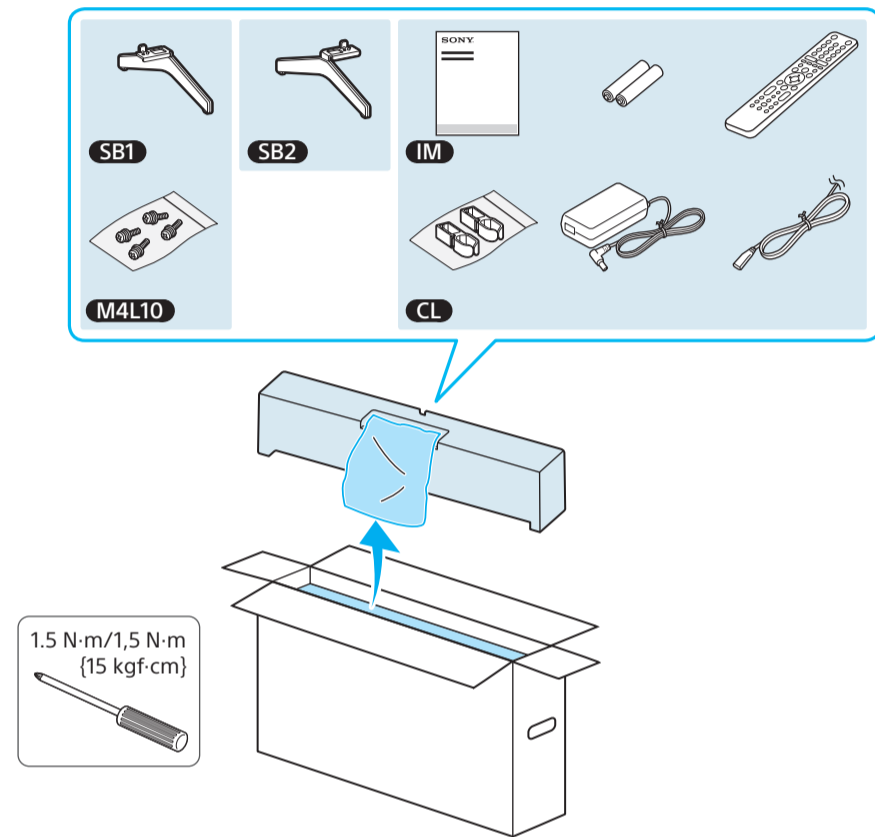
5-020-402-12(1)



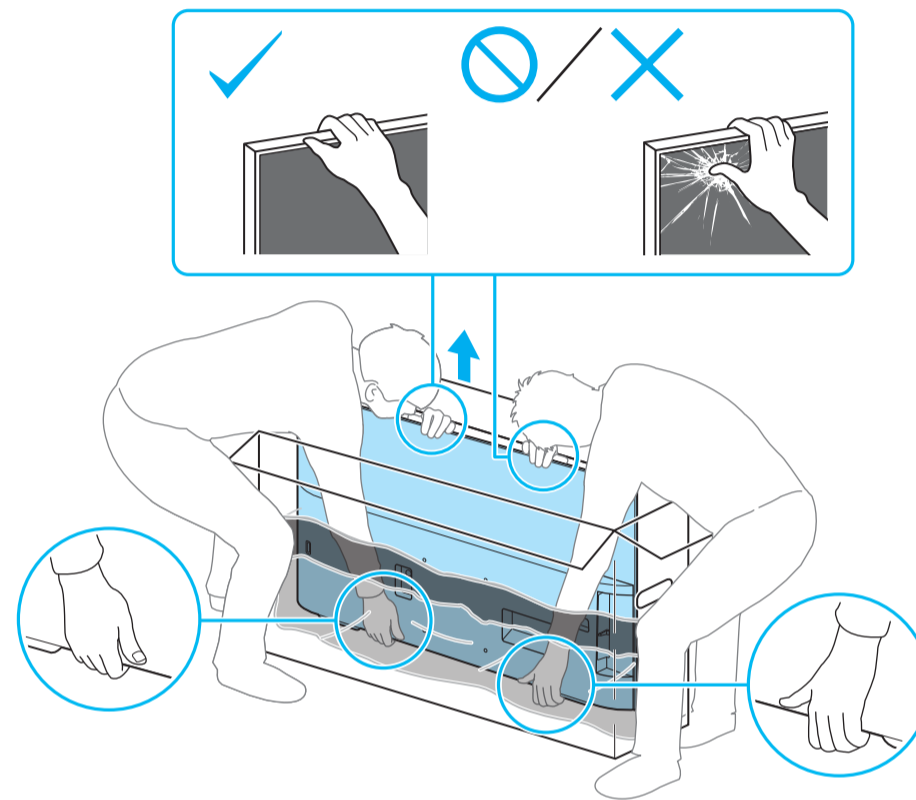
GB	Setup Guide	RU	Руководство по установке
CS	設定指南	TH	คู่มือการติดตั้ง
CT	安裝指南	ID	Panduan Penyetelan
VN	Hướng dẫn cài đặt	AR	دليل الإعداد
FR	Guide d'installation	PR	راهنمای نصب



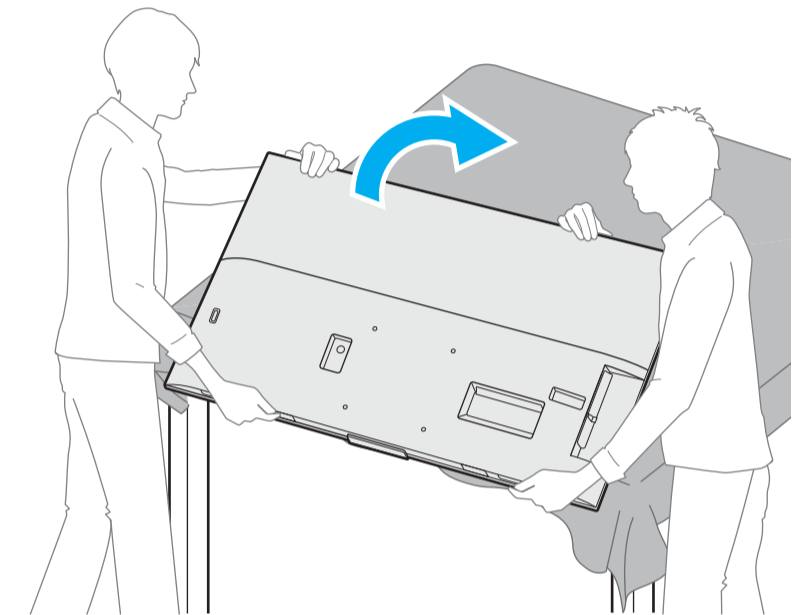
1



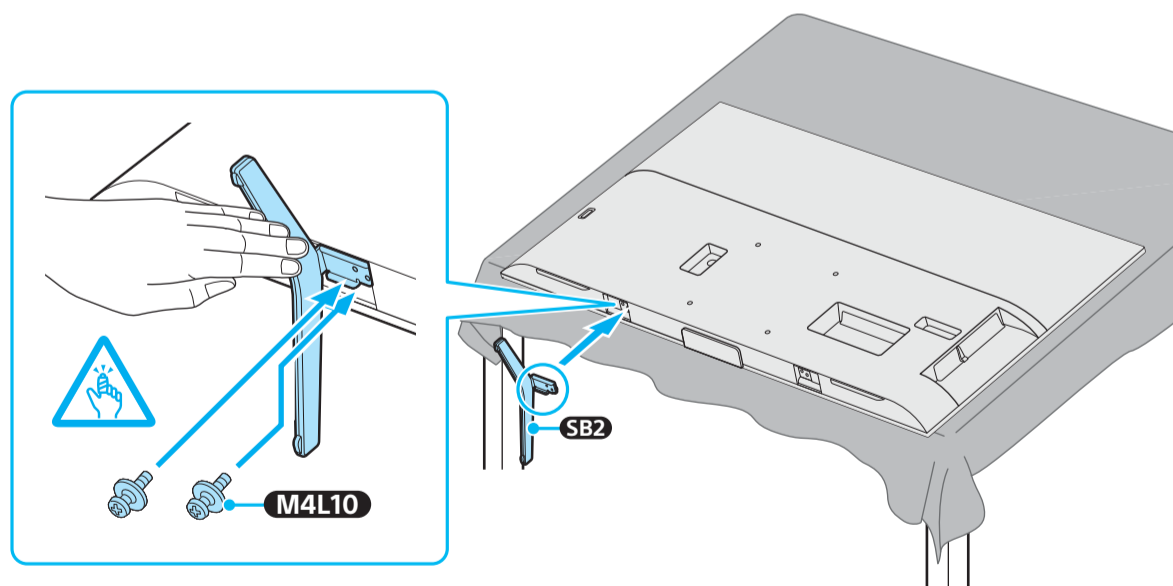
2



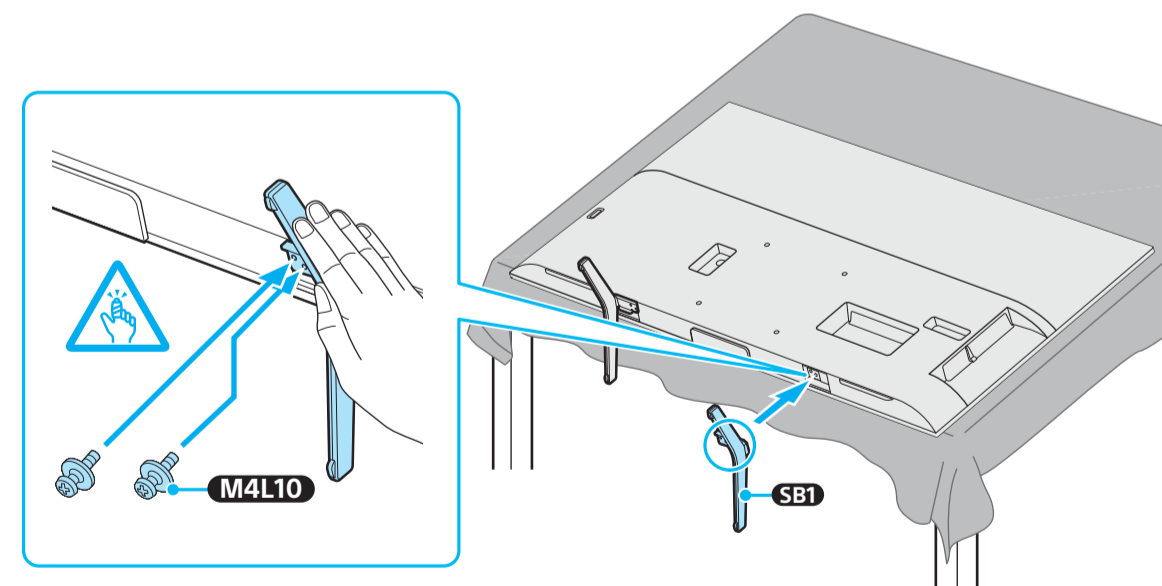
3



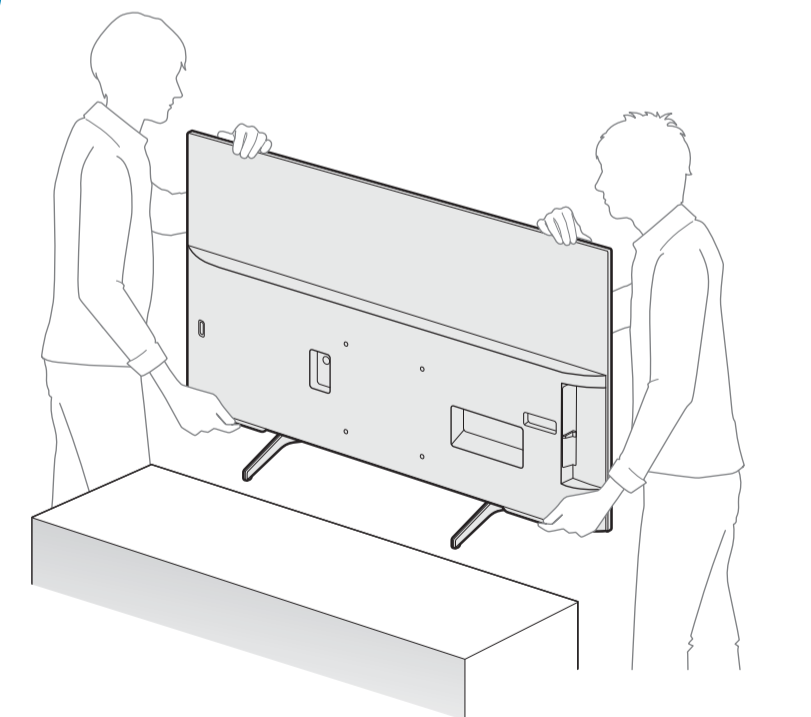
4



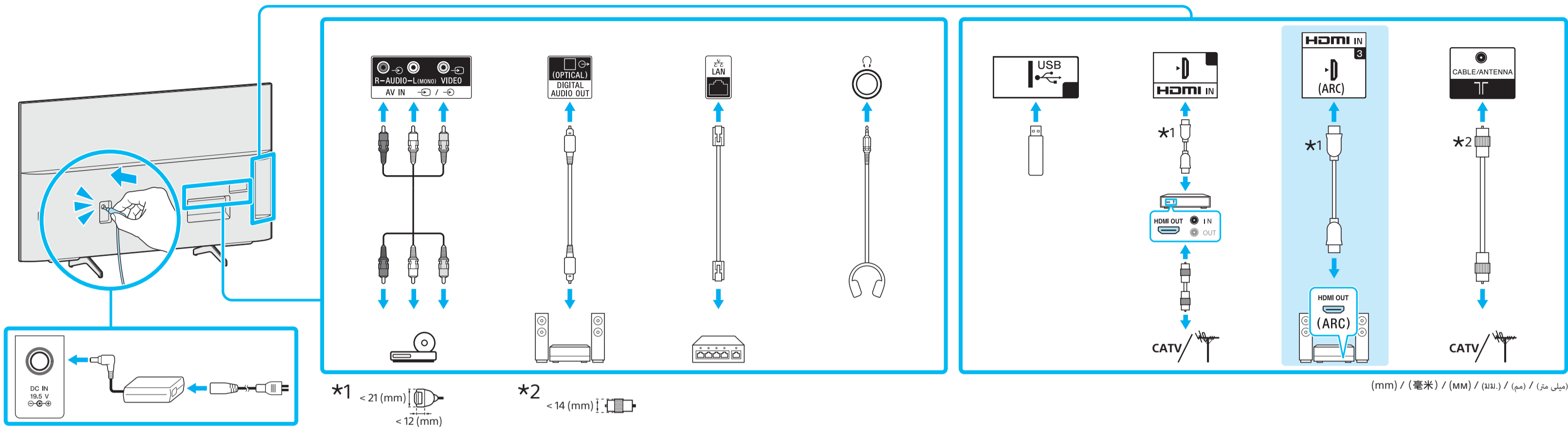
5



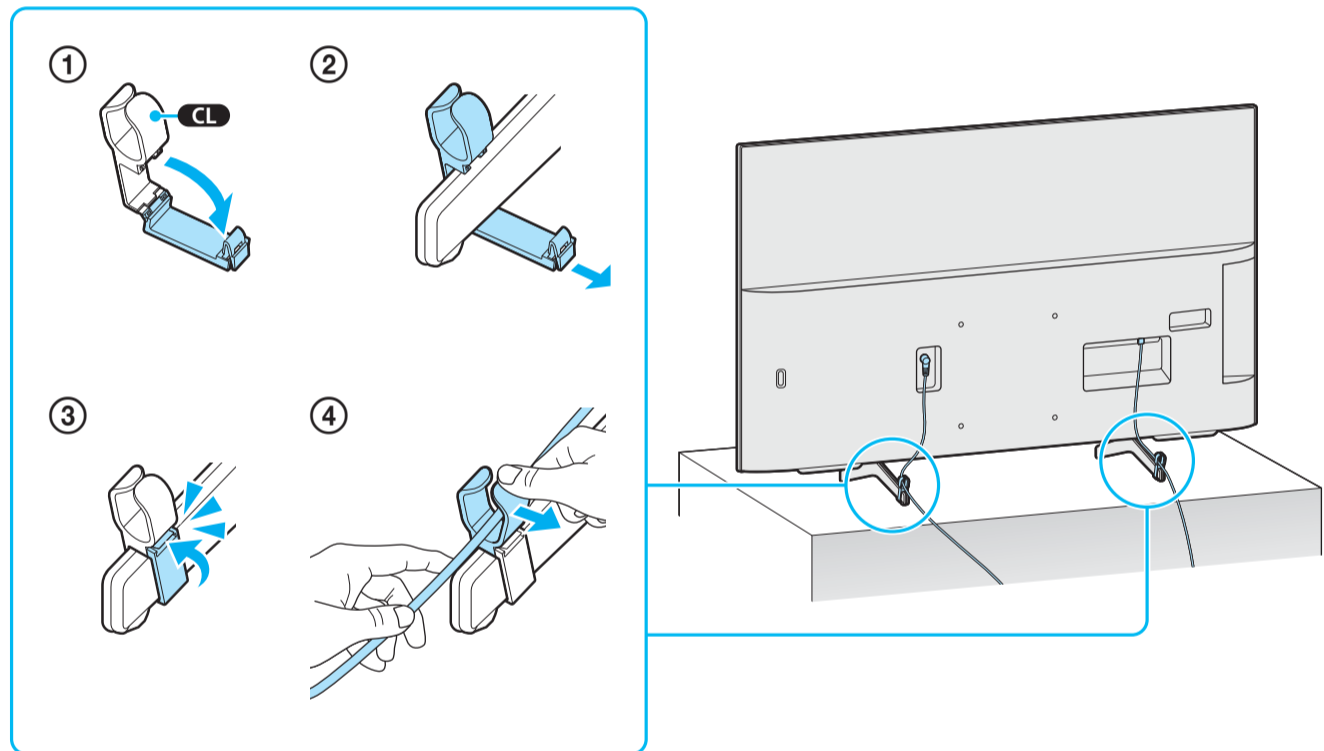
6



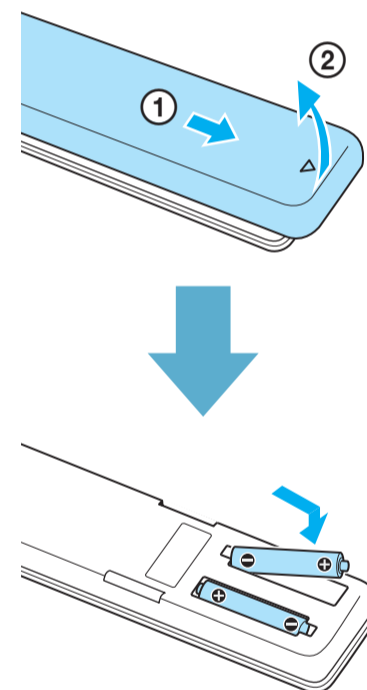
7



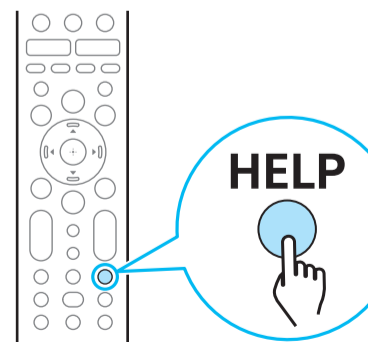
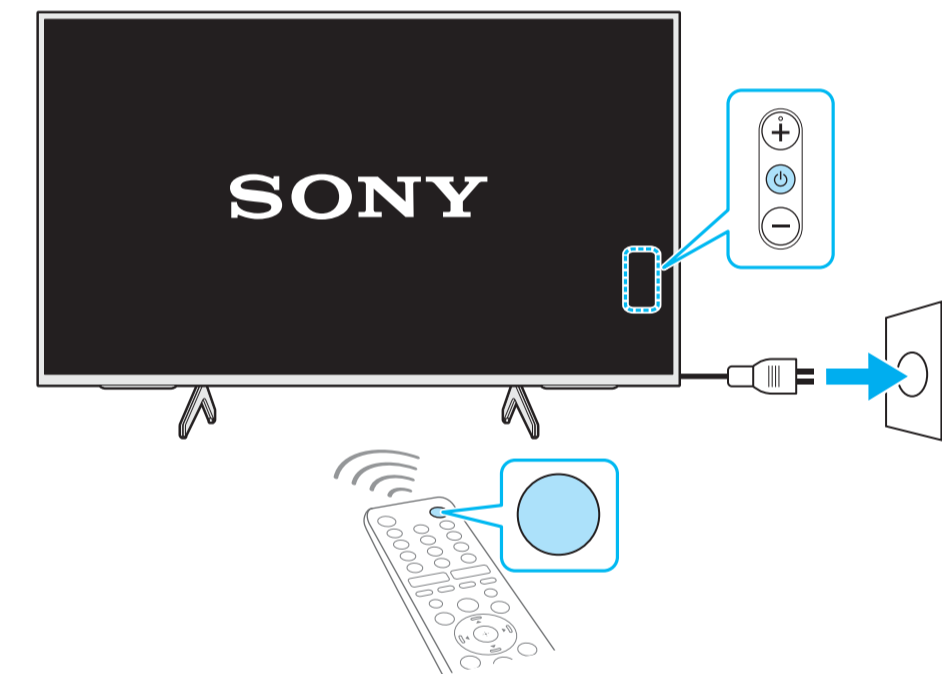
8



9



10



<http://www.sony.net/tv-how-to-videos>

Help / 帮助 / 說明 / Trợ giúp /
Aide / Справка / ชำนาญ / Bantuan /
راهنما / المساعدة

Tips / 技巧 / 提示 / Meo / Conseils /
Подсказка / คำแนะนำ / Tips / إرشادات /
راهنمایی / المساعدة