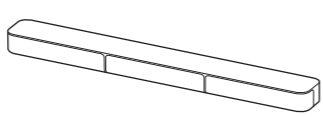


Home Theatre System

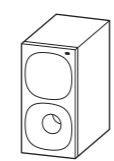
Istruzioni per l'uso

Contenuto della confezione

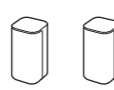
• Diffusore soundbar (1)



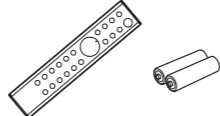
• Subwoofer (1)



• Diffusore surround (2)



• Telecomando (1)/ Batteria R03 (formato AAA) (2)



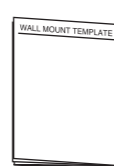
• Cavo di alimentazione CA (1) (La forma della spina varia a seconda dei paesi/regioni)



• Cavo digitale ottico (1)



• SCHEMA DI MONTAGGIO A PARETE (1)



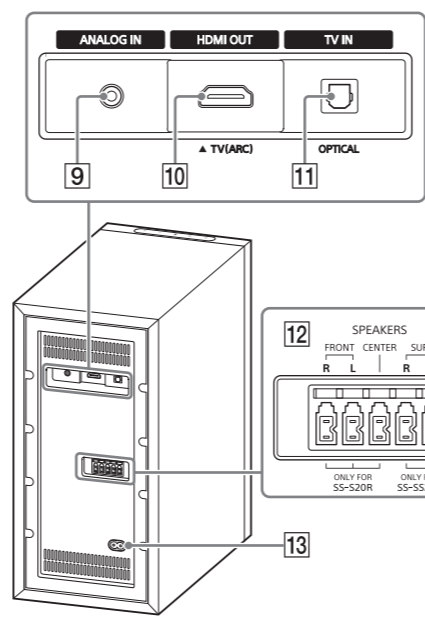
• Guida di avvio



• Istruzioni per l'uso (questo documento)

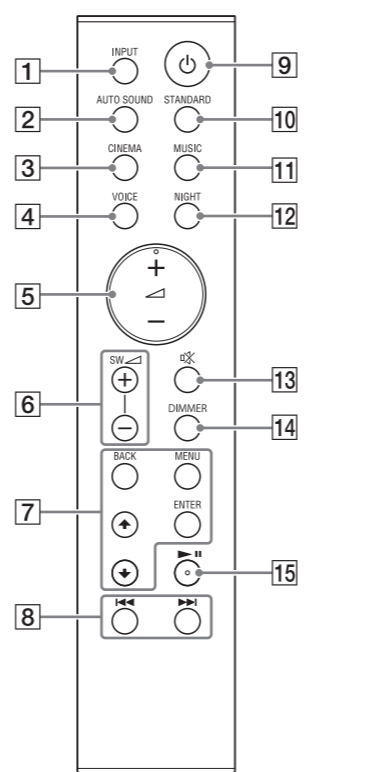


Parte posteriore



- 9 Presa ANALOG IN
10 Presa HDMI OUT (TV [ARC])
11 Presa TV IN (OPTICAL)
12 Prese SPEAKERS
13 Ingresso CA

Telecomando



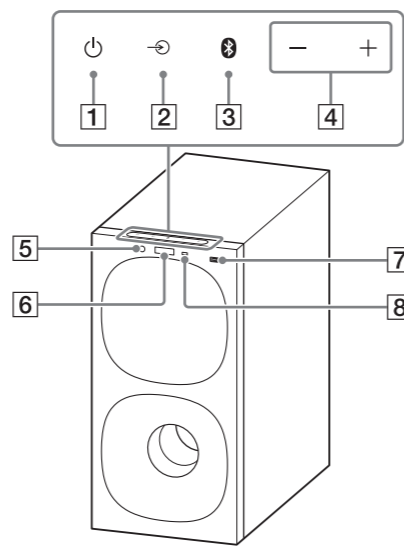
- 1 INPUT
2 AUTO SOUND
3 CINEMA
4 VOICE
5 +/- (volume) +/-
6 SW +/- (volume del subwoofer) +/-
7 MENU

Guida ai componenti e ai comandi

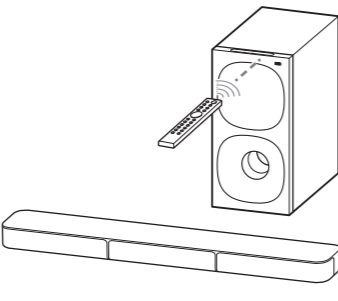
I dettagli sono omessi dalle illustrazioni.

Subwoofer

Parte anteriore



- 1 Tasto (accensione)
2 Tasto (selezione ingresso)
3 Tasto BLUETOOTH
4 Tasti +/- (Volume)
5 Indicatore BLUETOOTH
6 Display del pannello frontale
7 Porta (USB)
8 Sensore del telecomando

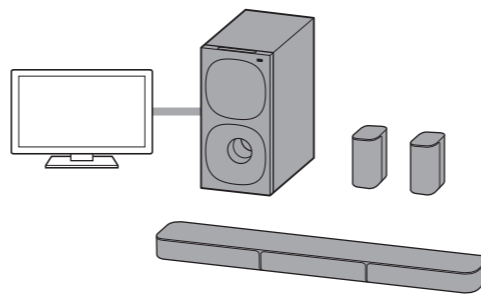


Informazioni sulla sostituzione delle batterie per il telecomando
Quando il sistema non risponde al telecomando, sostituire le due batterie con batterie nuove.

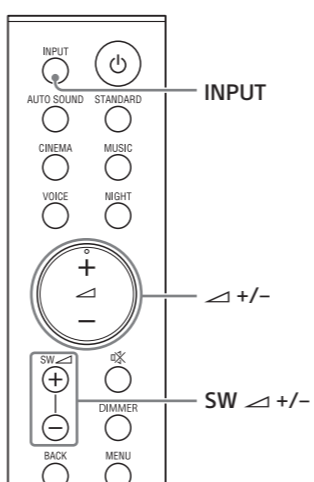
Ascolto di musica/audio

Ascolto di un televisore

E' possibile ascoltare l'audio del televisore sul sistema.



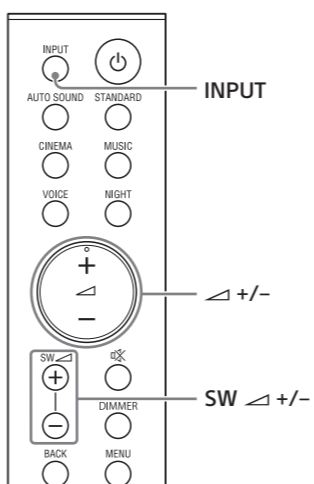
Quando si collega un televisore con un cavo HDMI (ARC) o un cavo digitale ottico



- 1 Premere INPUT ripetutamente per selezionare [TV] nel display del pannello frontale.
2 Regolare il volume.

Nota
Quando si collega il televisore a entrambe le prese HDMI OUT (TV [ARC]) e TV IN (OPTICAL), la presa per l'ingresso audio viene selezionata a seconda di quale segnale audio viene immesso per primo.

Quando si collega un televisore con un cavo mini stereo



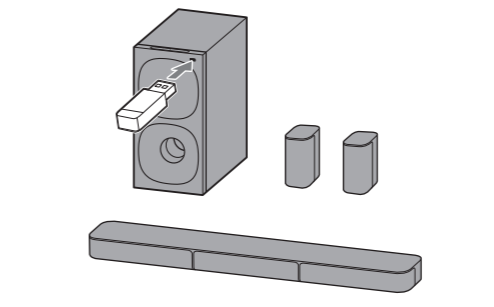
- 1 Premere INPUT ripetutamente per selezionare [ANALOG] nel display del pannello frontale.
2 Regolare il volume.

Nota
Se la sorgente di ingresso non contiene molti suoni bassi, ad esempio i programmi televisivi, l'audio proveniente dal subwoofer potrebbe essere poco percepibile.

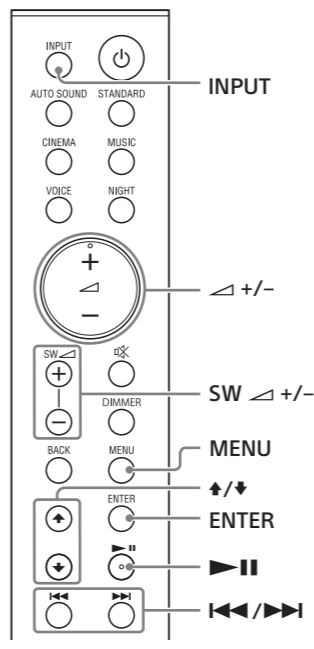
Ascolto di musica su un dispositivo USB

E' possibile riprodurre file musicali archiviati su un dispositivo USB collegato.

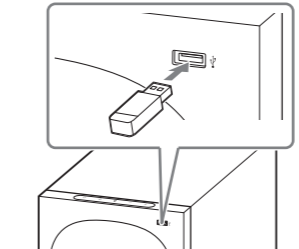
Nota
Per visualizzare l'elenco del contenuto USB sullo schermo del televisore, accertarsi di collegare il sistema al televisore mediante un cavo HDMI.



Ascolto di musica su un dispositivo USB collegato



- 1 Collegare il dispositivo USB alla porta (USB).



- 2 Premere INPUT ripetutamente per selezionare [USB] nel display del pannello frontale.
3 Premere +/- per selezionare il contenuto desiderato, quindi premere ENTER.
4 Regolare il volume.

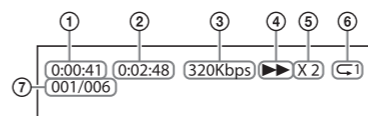
Nota
Se la sorgente di ingresso non contiene molti suoni bassi, ad esempio i programmi televisivi, l'audio proveniente dal subwoofer potrebbe essere poco percepibile.

- Per selezionare la modalita di riproduzione
E' possibile selezionare la modalita di riproduzione per la riproduzione USB, quale ad es. la riproduzione ripetuta o la riproduzione casuale, dai menu.
1 Premere MENU.
2 Selezionare [USB] - [REPEAT] mediante +/- / ENTER.
3 Selezionare la modalita di riproduzione mediante +/- / ENTER.

Table with 2 columns: Per, Fare così. Rows include: Mettere in pausa o riprendere la riproduzione, Selezionare la traccia precedente o successiva, Ricercare indietro o in avanti, Tenere premuto.

Nota
Non scollegare il dispositivo USB durante l'operazione. Per evitare di danneggiare i dati o il dispositivo USB, spegnere il sistema prima di collegare o scollegare il dispositivo USB.

Informazioni del dispositivo USB sullo schermo del televisore



- 1 Tempo di riproduzione
2 Tempo di riproduzione totale
3 Bit rate
4 Stato della riproduzione
5 Velocità della funzione indietro/avanti veloce
6 Modalità di riproduzione
7 Indice file selezionato/File totali nella cartella

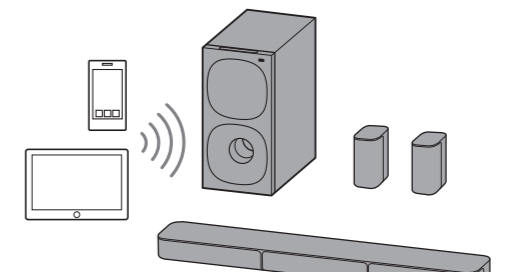
Il seguente messaggio viene visualizzato sullo schermo del televisore a seconda dello stato del dispositivo USB.

- [File Unsupported]
[Device Not Support]
[No USB]
[Waiting]
[This device is empty]

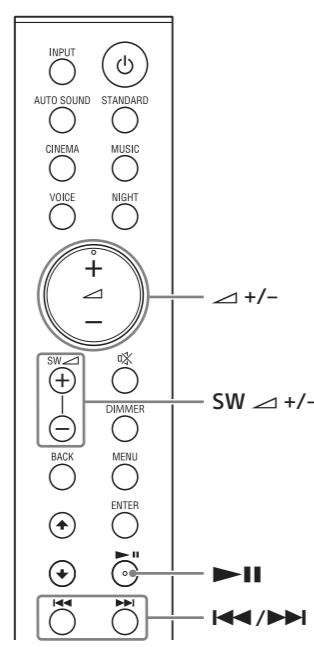
Nota
A seconda della sorgente di riproduzione, alcune informazioni potrebbero non essere visualizzate.

Ascolto di musica da un dispositivo mobile con la funzione BLUETOOTH

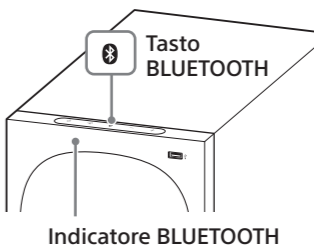
E' possibile ascoltare la musica memorizzata su un dispositivo mobile, come uno smartphone o tablet, attraverso una connessione wireless, connettendo il sistema e il dispositivo mobile tramite la funzione BLUETOOTH.



Associazione con un dispositivo mobile



- 1 Tenere premuto il tasto BLUETOOTH sul subwoofer per 2 secondi.



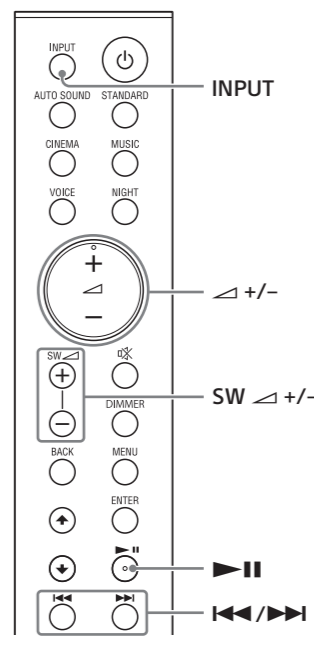
- 2 Sul dispositivo mobile, cercare il sistema eseguendo l'operazione di associazione.
3 Associare il sistema e il dispositivo mobile selezionando 'HT-S20R' dall'elenco sullo schermo del dispositivo mobile.

- 4 Accertarsi che l'indicatore BLUETOOTH sul subwoofer si illumini in blu.
5 Avviare la riproduzione audio con l'applicazione musicale sul dispositivo mobile connesso.
6 Regolare il volume.

Nota
E' possibile associare fino a 10 dispositivi BLUETOOTH. Se viene associato un 1° dispositivo BLUETOOTH, il dispositivo collegato da più tempo verrà sostituito con quello nuovo.

Nota
Quando si spegne il sistema, la modalita notturna viene impostata automaticamente su non attiva.

Ascolto di musica dal dispositivo mobile associato



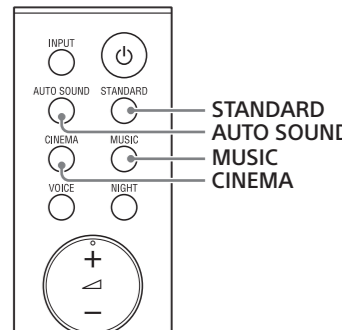
- 1 Attivare la funzione BLUETOOTH del dispositivo mobile.
2 Premere ripetutamente INPUT per selezionare l'ingresso [BT] oppure premere brevemente il tasto BLUETOOTH sul subwoofer.
3 Accertarsi che l'indicatore BLUETOOTH si illumini in blu.
4 Avviare la riproduzione audio con l'applicazione musicale sul dispositivo mobile connesso.
5 Regolare il volume.

Nota
Se la sorgente di ingresso non contiene molti suoni bassi, ad esempio i programmi televisivi, l'audio proveniente dal subwoofer potrebbe essere poco percepibile.

Regolazione del suono

L'effetto audio per le diverse sorgenti audio (Modalità Audio)

E' possibile usufruire facilmente di effetti audio pre-programmati per diversi tipi di sorgenti audio.



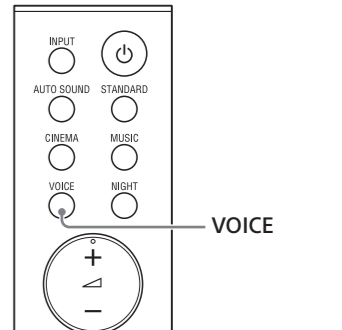
Premere AUTO SOUND, CINEMA, MUSIC o STANDARD per selezionare la modalita audio. La modalita audio selezionata viene visualizzata sul display del pannello frontale.

Display del pannello frontale

Table with 2 columns: Display del pannello frontale, Spiegazione. Rows include: [AUTO SOUND], [STANDARD], [CINEMA], [MUSIC].

Resa più chiara dei dialoghi (VOICE)

E' possibile rendere i dialoghi più chiari impostando la modalita voce.



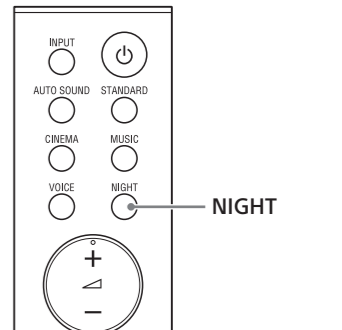
Premere VOICE per attivare o disattivare la funzione.

Display del pannello frontale

Table with 2 columns: Display del pannello frontale, Spiegazione. Rows include: [Vo.ON], [Vo.OFF].

Ascolto di audio nitido a basso volume di notte (NIGHT)

E' possibile comprimere il suono conformemente alle informazioni contenute nel contenuto attivando la modalita notturna. L'audio viene trasmesso a basso volume con una perdita minima di fedelta e chiarezza dei dialoghi.



Premere NIGHT per attivare o disattivare la funzione.

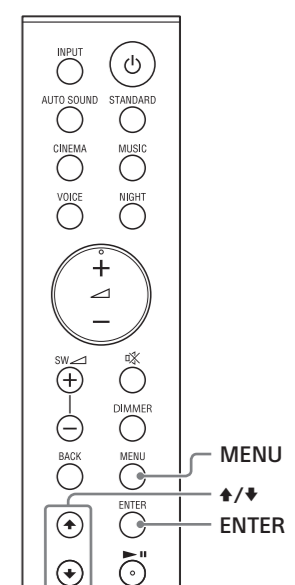
Display del pannello frontale

Table with 2 columns: Display del pannello frontale, Spiegazione. Row includes: [N.OFF].

Nota
Quando si spegne il sistema, la modalita notturna viene impostata automaticamente su non attiva.

Controllo delle impostazioni audio correnti

E' possibile controllare le impostazioni delle modalita audio, notturna e voce e le informazioni sul flusso corrente.



- 1 Premere MENU per attivare il menu nel display del pannello frontale.
2 Premere +/- per selezionare [CURRENT STATUS], quindi premere ENTER.
3 Premere +/- ripetutamente per selezionare la voce desiderata.
4 Premere MENU per disattivare il menu.

