

可更换镜头

使用说明书

G

FE 35mm
F1.4 GM
E-mount

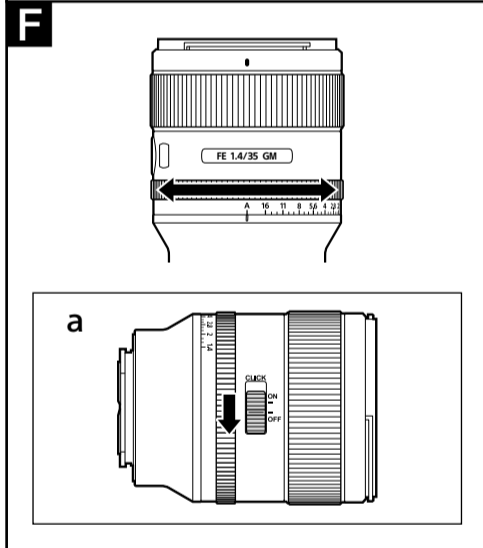
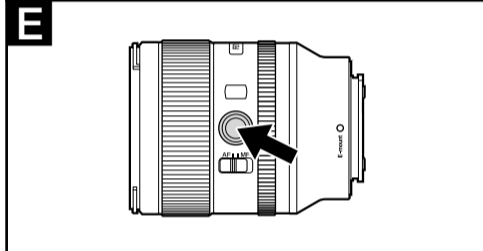
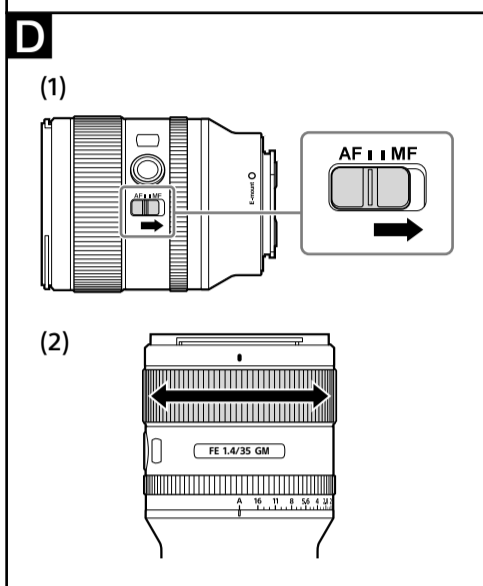
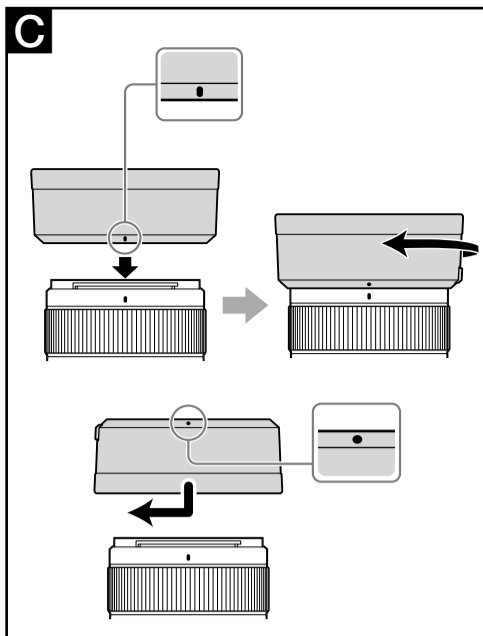
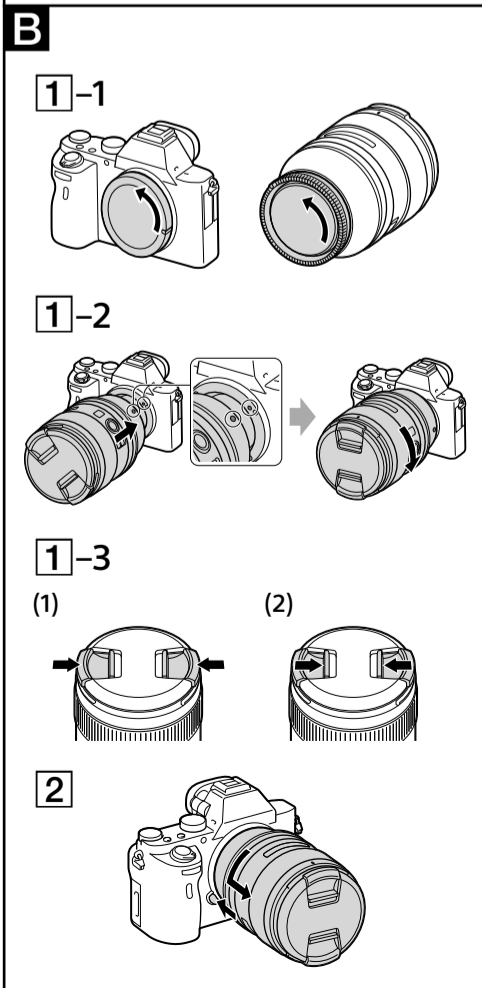
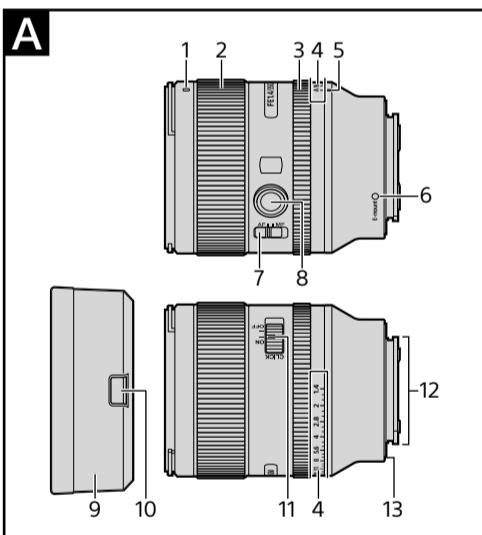
α

SEL35F14GM



5021333310

<https://www.sony.net/>

 ©2020 Sony Corporation
Printed in Thailand


中文(简)

保留备用

本说明书介绍镜头的用法。有关所有镜头的一般注意事项(如使用须知)可以在另外的“使用前注意事项”中找到。务必在使用镜头前阅读以上两份文件。

本镜头是专为 Sony α 相机中的 E 卡口系统相机而设计的。不能将其用于 A 卡口系统相机。FE 35mm F1.4 GM 与 35mm 规格的图像传感器系列兼容。

配备 35mm 规格图像传感器的相机可设定为以 APS-C 尺寸进行拍摄。有关如何设定相机的详情, 请参阅相机的使用说明书。

有关兼容性的详细信息, 请访问所在地区的 Sony 网站, 或者咨询您的 Sony 经销商或当地的 Sony 授权服务机构。

使用须知

- 请勿将镜头置于阳光或强光下, 由于光线聚集的结果可能会导致相机机身和镜头的内部故障, 或引起冒烟或者火灾。如果在必须将镜头置于阳光的情况下, 请务必盖上镜头盖。
- 对着阳光方向拍摄时, 不要让太阳进入视角中。否则, 阳光可能会在相机的焦点上聚集, 从而引起冒烟或者火灾。即便是在让太阳略微偏出视角的情况下, 仍可能会引起冒烟或者火灾。
- 当在装有镜头的情况下携带相机时, 请务必同时握紧相机和镜头。
- 尽管本镜头采用了防尘和防溅水设计, 但不具备防水性能。在雨中等环境下使用时, 应确保镜头远离水滴。
- 如果是镜头本身晃动, 或者是装有镜头的相机在关闭电源时发生晃动, 镜头的内部组件都可能会发出嘎嘎声。但是, 这并不表示故障。此外, 在携带镜头时, 身体的移动可能会导致内部镜头组晃动。但是, 这不会影响到镜头组的性能。

闪光灯使用注意事项

- 使用闪光灯时, 请务必取下镜头遮光罩, 并在距离拍摄物体至少 1 m 的地方拍摄。
- 使用镜头/闪光灯的某种组合时, 镜头可能会遮住闪光灯的部分亮光, 从而造成图片的底部出现阴影。在这种情况下, 请在拍摄之前调整拍摄距离。

晕影

- 使用镜头时, 屏幕的角落要比其中心暗。为避免这种现象(周边暗角), 请将光圈缩小 1 ~ 2 级。

A 部件识别

- 镜头遮光罩标记
- 对焦环
- 光圈环
- 光圈刻度
- 光圈标记
- 安装标记
- 对焦模式开关
- 对焦锁定按钮
- 镜头遮光罩
- 遮光罩释放按钮
- 光圈点按开关
- 镜头触点*
- 镜头安装橡胶环

* 请勿触摸镜头触点。

B 安装/拆下镜头

安装镜头(参见插图 B - 1。)

- 拆下镜头后盖和相机机身盖。
- 将镜筒上的白色标记与相机上的白色标记(安装标记)对准, 然后将镜头插入相机安装部位并顺时针旋转, 直至镜头锁紧。
 - 请勿在安装镜头时按相机上的镜头释放按钮。
 - 请勿倾斜安装镜头。

3 拆下镜头盖。

- 可以用 (1) 和 (2) 两种方式安装/拆下前镜头盖。在不取下镜头遮光罩的情况下安装/拆下镜头盖时, 请使用方法 (2)。

拆下镜头

- 安装镜头盖。
- 按住相机上的镜头释放按钮, 逆时针转动镜头直至其停止, 然后拆下镜头。(参见插图 B - 2。)

C 安装镜头遮光罩

建议使用镜头遮光罩以减少反光, 从而确保最佳画质。

将镜头遮光罩上的红线与镜头上的红线(镜头遮光罩标记)对准, 然后将镜头遮光罩插入镜头安装部位并顺时针旋转, 直至其咔哒一声就位, 且镜头遮光罩上的红点与镜头上的红线对准。

- 为了防止与镜头脱离, 请务必旋转镜头遮光罩, 直至其卡入就位。
- 存放时, 请将镜头遮光罩倒过来放在镜头上。

拆下镜头遮光罩

在按住镜头遮光罩上的遮光罩释放按钮的同时, 沿逆时针方向旋转镜头遮光罩。

D 对焦

- 对于某些型号的相机而言, 本镜头的对焦模式开关无效。有关兼容性的详细信息, 请访问所在地区的 Sony 网站, 或者咨询您的 Sony 经销商或当地的 Sony 授权服务机构。

切换 AF (自动对焦) / MF (手动对焦)

在镜头上, 可以在 AF 和 MF 之间切换对焦模式。

进行 AF 拍摄时, 相机和镜头均应设定为 AF。进行 MF 拍摄时, 相机或镜头之一或者相机和镜头两者应设定为 MF。

在镜头上设定对焦模式

将对焦模式开关滑到相应模式: AF 或 MF (1)。

- 有关相机的对焦模式设定, 请参阅相机的说明书。
- 在 MF 模式下, 在通过取景器等观察的同时, 转动对焦环调整对焦 (2)。

使用具有 AF/MF 控制按钮的相机

- 在 AF 操作过程中按 AF/MF 控制按钮, 可临时切换为 MF。
- 如果镜头设定为 AF 而相机设定为 MF, 则在 MF 操作过程中按 AF/MF 控制按钮可临时切换为 AF。

E 使用对焦锁定按钮

- 对于某些型号的相机而言, 本镜头的对焦锁定按钮无效。有关兼容性的详细信息, 请访问所在地区的 Sony 网站, 或者咨询您的 Sony 经销商或当地的 Sony 授权服务机构。

在 AF 模式下按对焦锁定按钮可取消 AF。此时将锁定对焦, 而您可以在对焦锁定状态下释放快门。在半按快门按钮的同时释放对焦锁定按钮将重新启动 AF。

F 调整曝光

将光圈刻度上的“A”与光圈标记对齐时, 曝光值将由相机设定。通过旋转光圈环, 可以在 f/1.4 和 f/16 之间调整进光量。

手动调整进光量

当相机设定为 M 模式或 A 模式时, 请将光圈环旋转至所需的曝光度(光圈值)。

注意

拍摄电影时, 请将光圈点按开关设定为 OFF (参见插图 F-a)。

将光圈点按开关设定为 OFF 时, 可以减小光圈环的声音(适合电影拍摄)。

在光圈点按开关设定为 ON 的情况下拍摄电影时, 如果改变光圈值, 就会录下光圈环的声音。

规格

产品名称 (型号名称)	FE 35mm F1.4 GM (SEL35F14GM)
焦距 (mm)	35
相当于 35mm 规格 焦距*1 (mm)	52.5
镜头组-片	10-14
视角 1*2	63°
视角 2*2	44°
最小对焦*3 (m)	
自动对焦	0.27
手动对焦	0.25
最大放大倍数 (倍)	
自动对焦	0.23
手动对焦	0.26
最小光圈	f/16
滤光镜直径 (mm)	67
尺寸 (最大直径 × 长) (约 mm)	76 × 96
质量 (约 g)	524
SteadyShot	无

*1 此为当镜头安装在配备 APS-C 尺寸图像传感器的可更换镜头数码相机上时, 相当于 35mm 规格的焦距。

*2 视角 1 的值针对 35mm 相机, 而视角 2 的值针对配备 APS-C 尺寸图像传感器的可更换镜头数码相机。

*3 最小对焦是从图像传感器至物体的距离。
• 视镜头结构而异, 焦距可能会随拍摄距离的改变而变化。假设镜头对焦在无限远处。

所含物品

(括号中的数字代表件数。)
镜头 (1)、镜头盖 (1)、镜头后盖 (1)、镜头遮光罩 (1)、镜头袋 (1)、成套印刷文件
设计或规格如有变动, 恕不另行通知。

α 和 G 是 Sony Corporation 的商标。