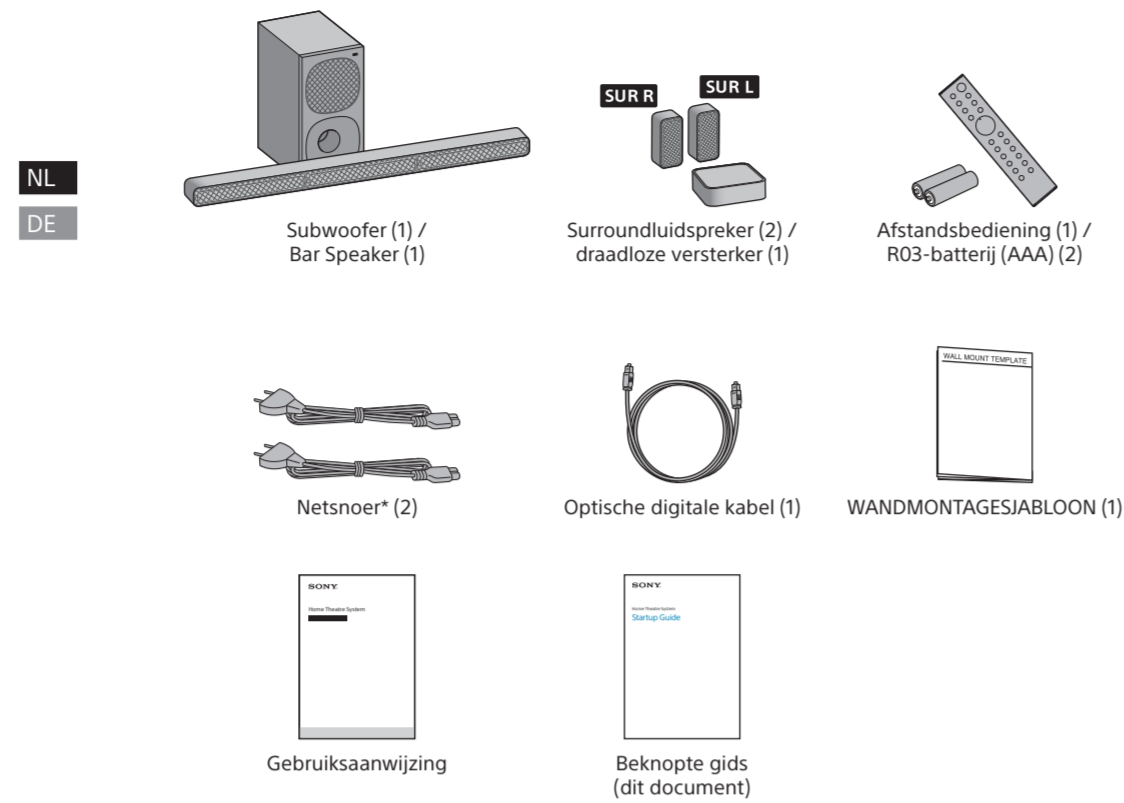


Inhoud verpakking

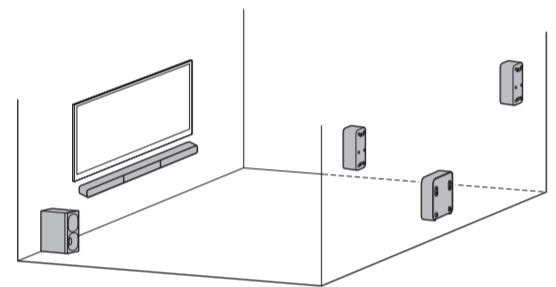


* De vorm van de stekker verschilt afhankelijk van het land/de regio.

De afstandsbediening klaarmaken



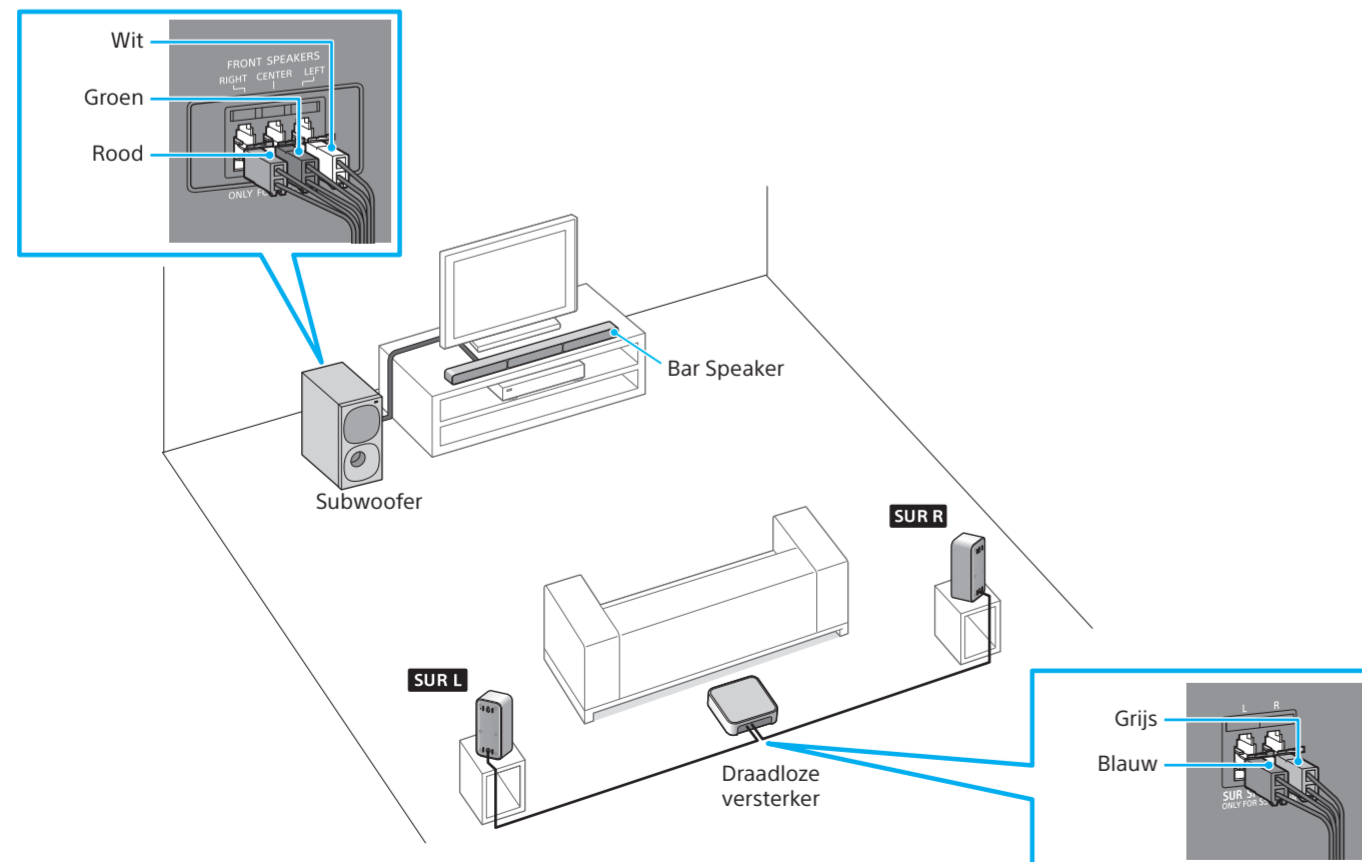
Het luidsprekersysteem aan een muur bevestigen
Raadpleeg de gebruiksaanwijzing (afzonderlijk document) voor meer informatie.



5-022-274-31(1)
© 2021 Sony Corporation Printed in Vietnam

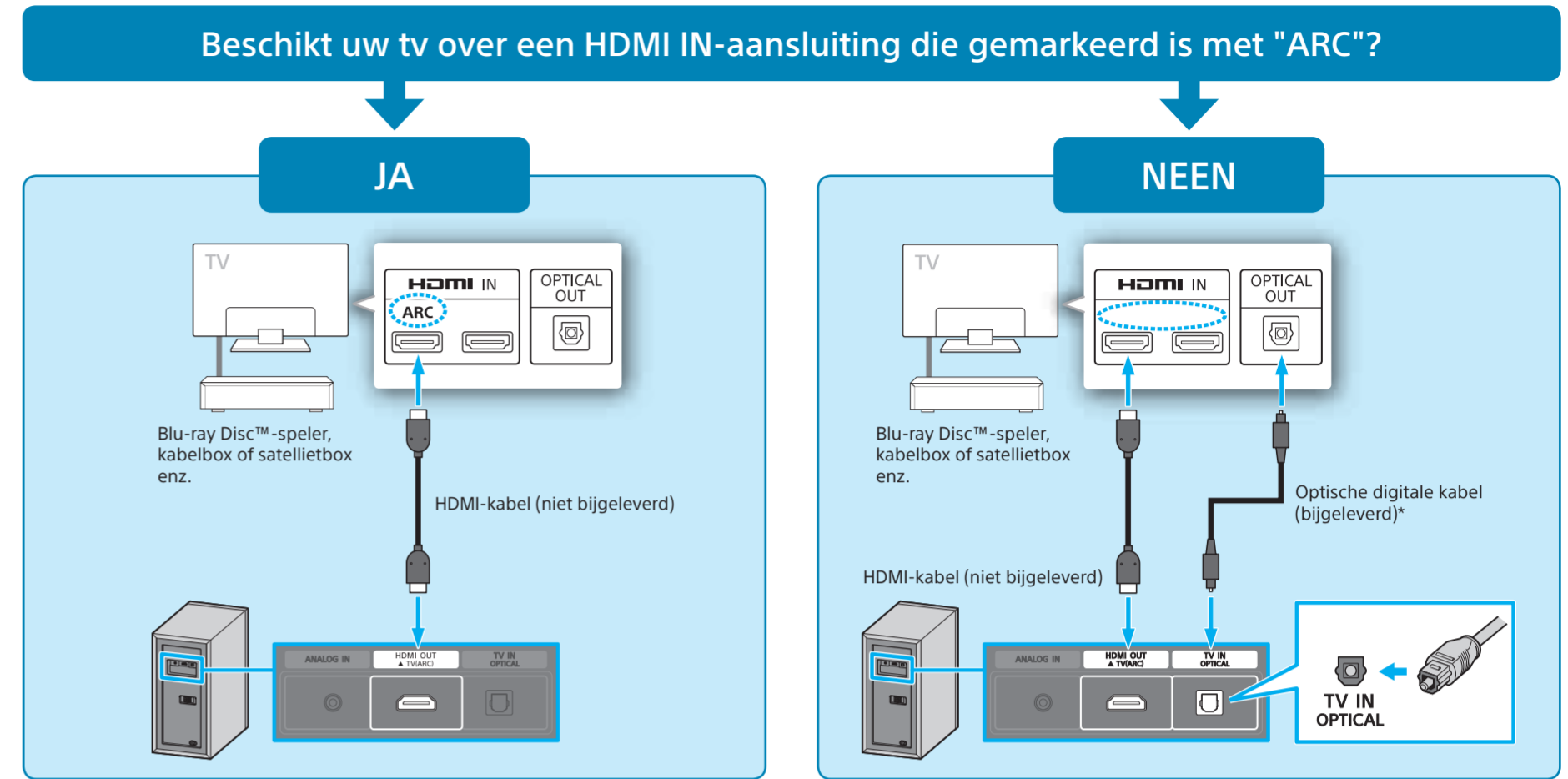
1 Sluit de luidsprekers aan

Sluit de luidsprekerkabels aan op de FRONT SPEAKERS-aansluitingen met dezelfde kleur op de achterkant van de subwoofer en SUR SPEAKERS-aansluitingen met dezelfde kleur op de achterkant van de draadloze versterker.



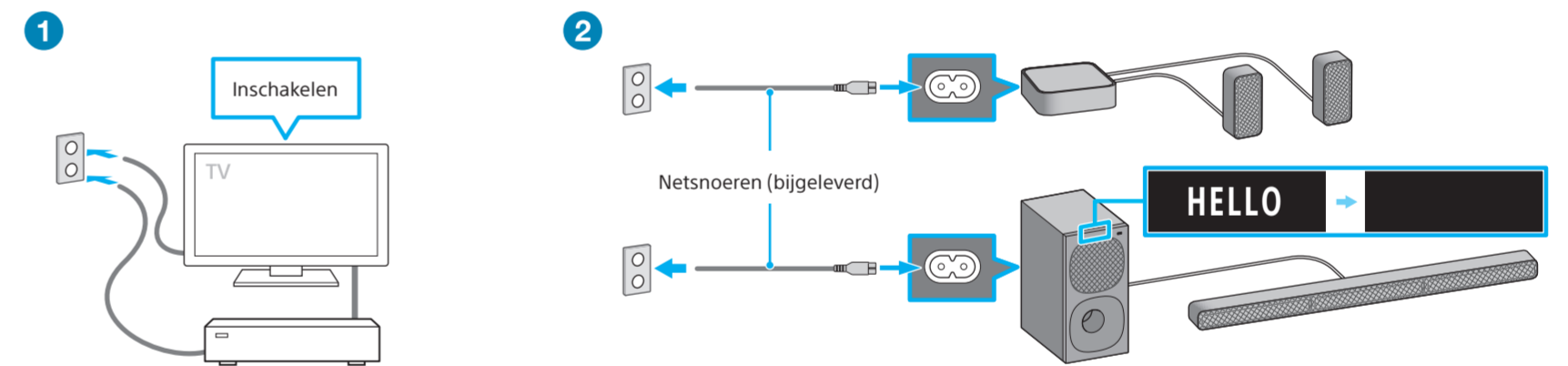
- Opmerking**
- Trek het netsnoer van de tv en andere apparaten vooraf uit het stopcontact. Sluit het netsnoer opnieuw aan in stap 3.
 - Zet de subwoofer minstens 5 cm verwijderd van een tv-meubel, muren enz.
 - Bekijk het label op de onderkant van elke surroundluidspreker om te zien welke "SUR L" (links) en welke "SUR R" (rechts) is.

2 Sluit aan op een tv



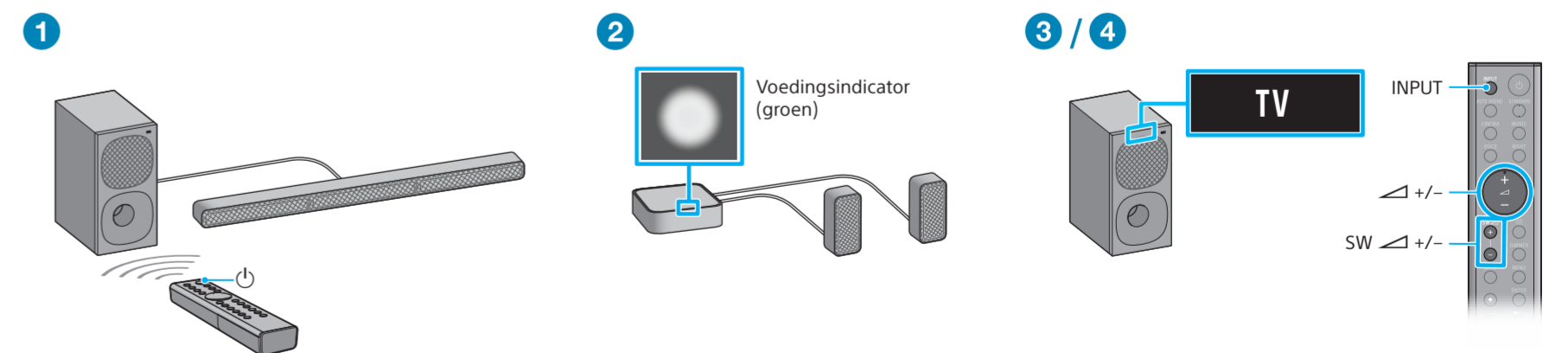
- * Als uw tv geen ondersteuning biedt voor de functie ARC (Audio Return Channel), sluit dan een optische digitale kabel (bijgeleverd) aan om het geluid van de tv te beluisteren.
- Opmerking**
- Controleer de vorm van de TV IN (OPTICAL)-aansluiting op de subwoofer en de stekker van de optische digitale kabel en steek vervolgens de stekker in de juiste richting in de aansluiting. Als u de stekker fout aansluit, kunnen de stekker en aansluiting beschadigd raken.

3 Sluit het netsnoer van de tv en het luidsprekersysteem aan



- Sluit het netsnoer van de tv aan en schakel de tv in.
- Sluit de netsnoeren (bijgeleverd) eerst aan op de subwoofer en draadloze versterker en sluit ze daarna aan op een stopcontact. De afstandsbediening van het luidsprekersysteem werkt pas wanneer [HELLO] verdwijnt van het display op het voorpaneel van de subwoofer.

4 Beluister het geluid

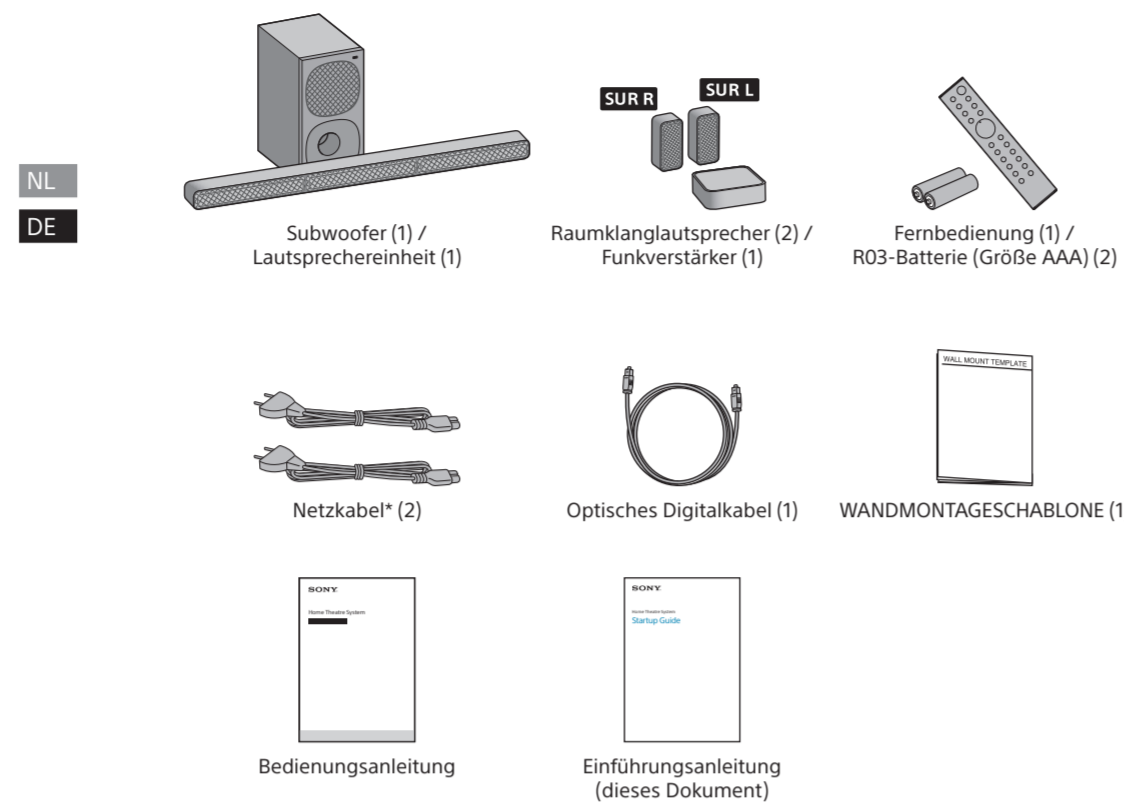


- Druk op (voeding) op de afstandsbediening van het luidsprekersysteem.
- Controleer of de voedingsindicator van de draadloze versterker groen oplicht. Wanneer er verbinding is gemaakt met de subwoofer, licht de voedingsindicator van de draadloze versterker groen op.
- Druk op INPUT om de ingang [TV] te selecteren. Selecteer vervolgens het gewenste programma met behulp van de afstandsbediening van de tv.
- Druk op +/- om het volume van het luidsprekersysteem te regelen en druk op SW +/- om het volume van de subwoofer te regelen.

Opmerking

- Afhankelijk van de volgorde waarin u de tv en het luidsprekersysteem inschakelt, is het mogelijk dat de dempingsmodus geactiveerd wordt op het systeem. Schakel in dat geval eerst de tv en pas daarna het systeem in.

Lieferumfang

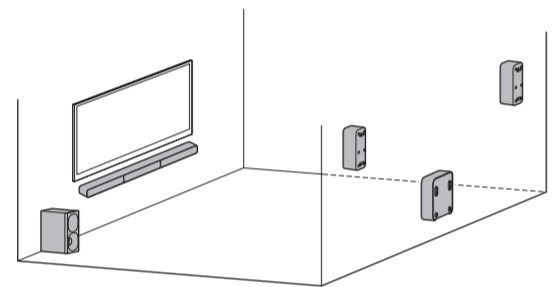


* Die Form des Netzsteckers hängt vom Land oder der Region ab.

So konfigurieren Sie die Fernbedienung

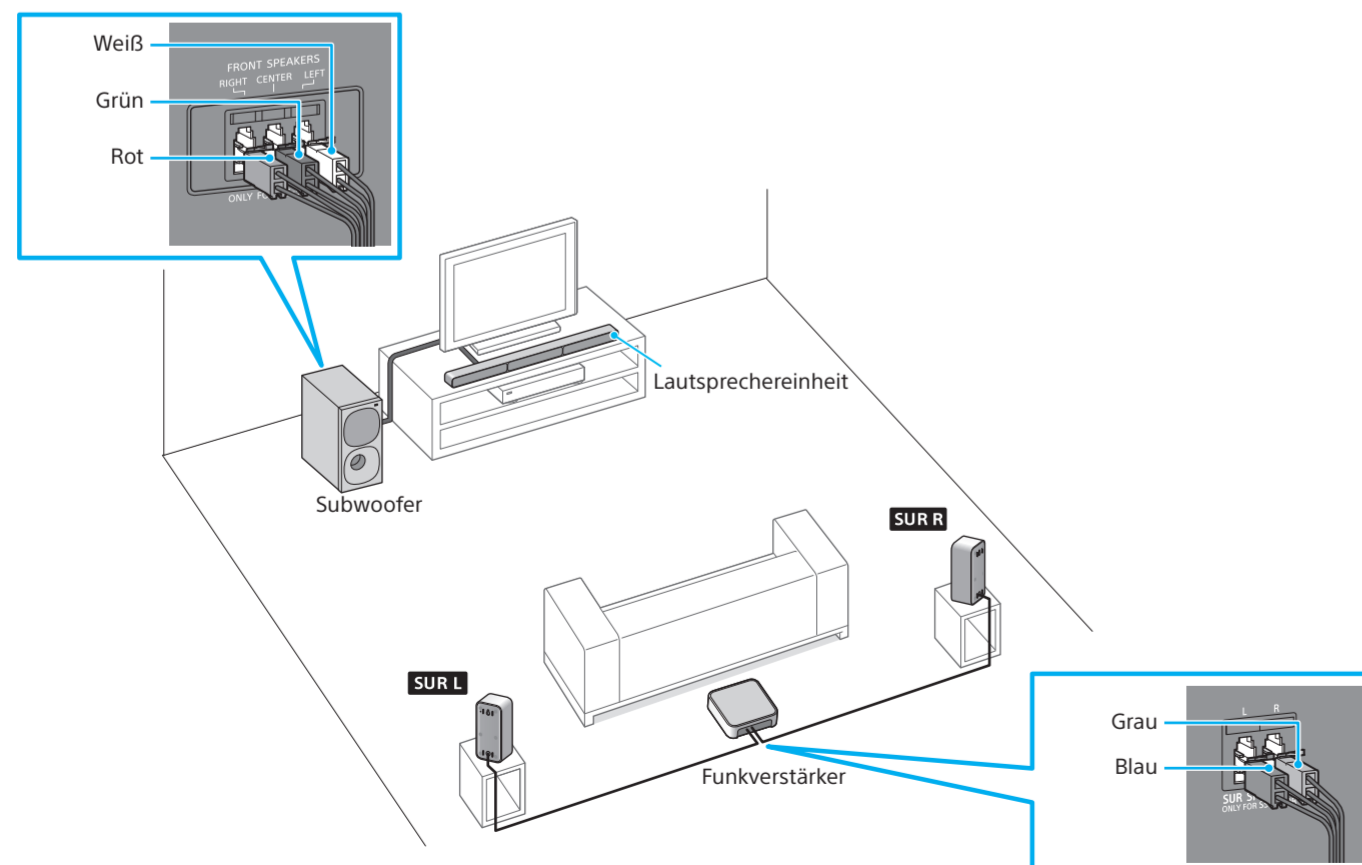


So montieren Sie das Lautsprechersystem an der Wand
Einzelheiten dazu finden Sie in der Bedienungsanleitung (separates Dokument).



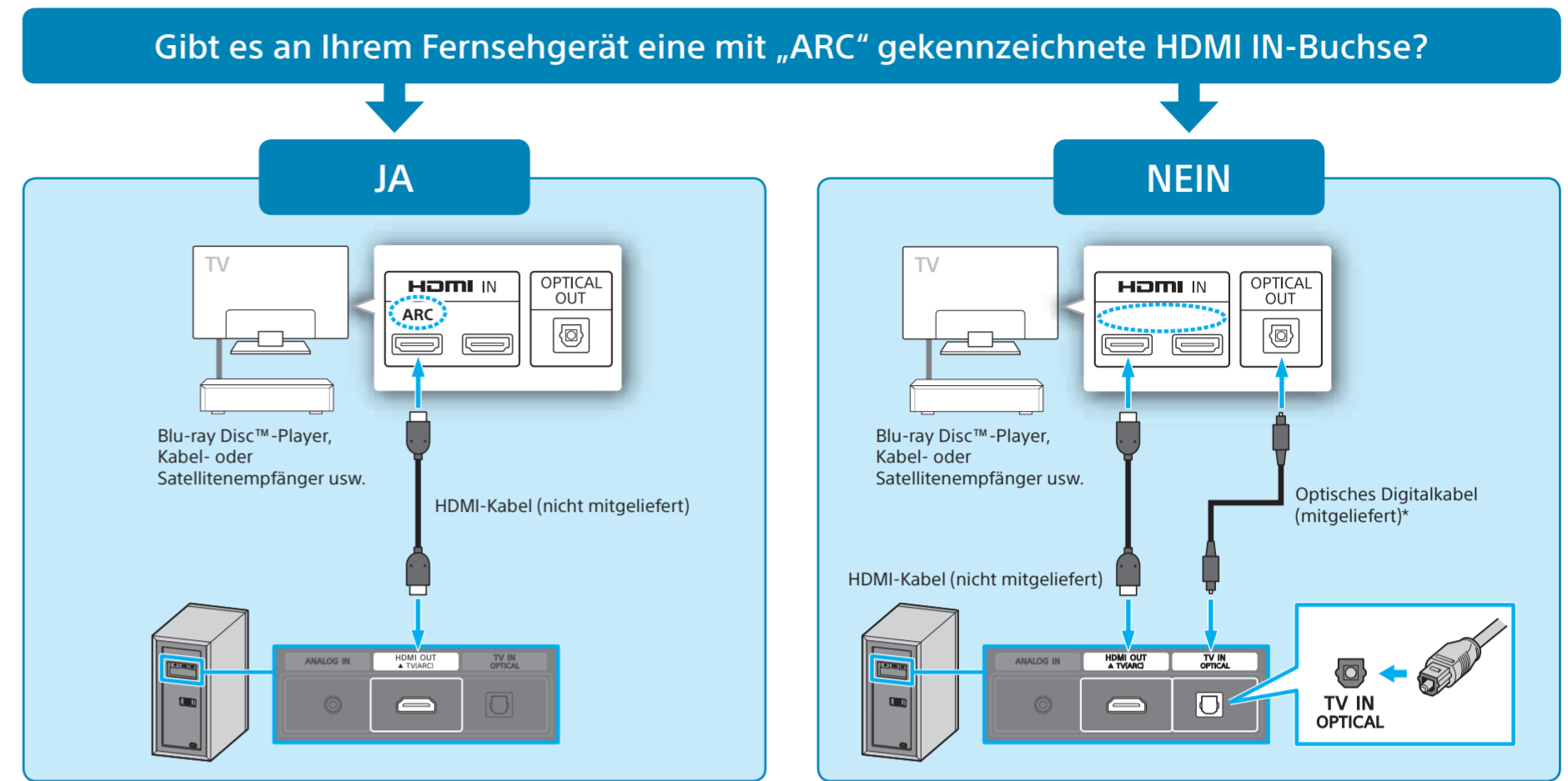
1 Schließen Sie die Lautsprecher an

Schließen Sie die Lautsprecherkabel an die gleichfarbigen FRONT SPEAKERS-Buchsen an der Rückseite des Subwoofers und die SUR SPEAKERS-Buchsen an der Rückseite des Funkverstärkers an.



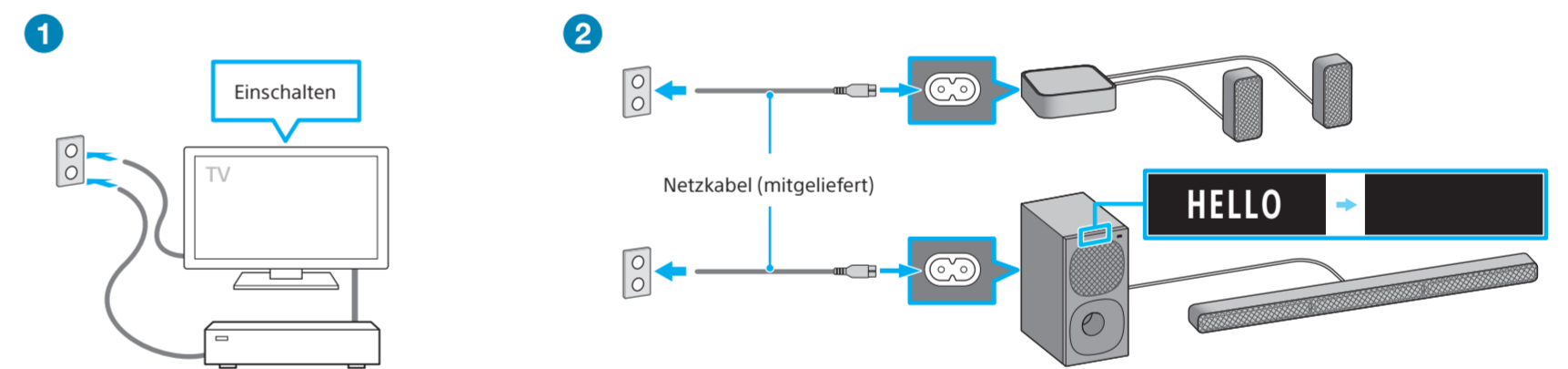
- Hinweis**
- Trennen Sie zunächst die Netzkabel von Fernsehgerät und anderen Geräten von der Netzsteckdose. Die Netzkabel müssen in Schritt 3 wieder angeschlossen werden.
 - Stellen Sie den Subwoofer mit einem Abstand von mindestens 5 cm von einem TV-Rack, der Wand usw. auf.
 - Prüfen Sie anhand der Etiketten an der Unterseite der Raumklanglautsprecher, um welchen Lautsprecher es sich handelt: „SUR L“ (links) oder „SUR R“ (rechts).

2 Schließen Sie das System an ein Fernsehgerät an



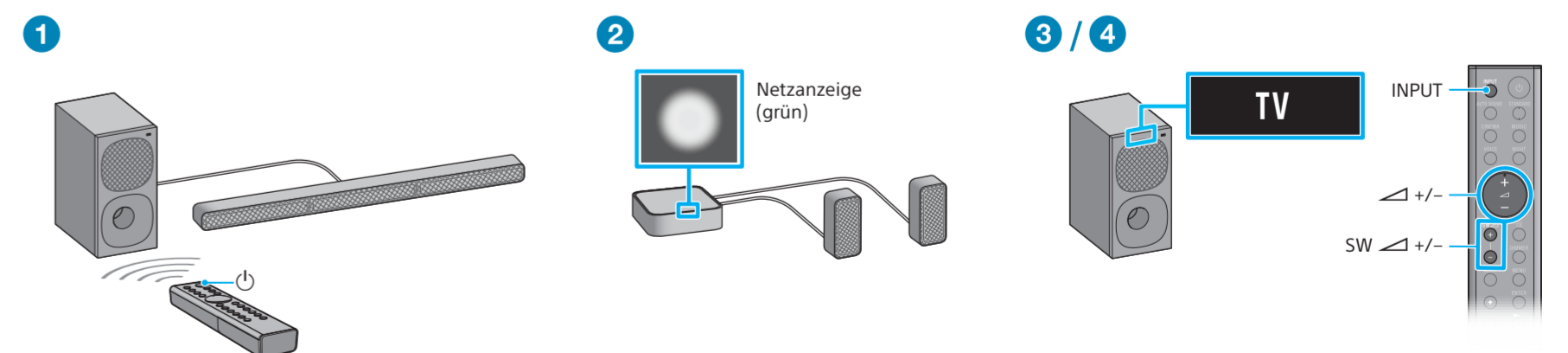
- * Wenn das Fernsehgerät ARC (Audio Return Channel) nicht unterstützt, schließen Sie für die Wiedergabe des Fernsehton ein optisches Digitalkabel (mitgeliefert) an.
- Hinweis**
- Überprüfen Sie die Form der Buchse TV IN (OPTICAL) am Subwoofer und des Steckers am optischen Digitalkabel und stecken Sie den Stecker dann richtig herum in die Buchse. Wenn Sie den Stecker falsch herum einstecken, können der Stecker und die Buchse beschädigt werden.

3 Schließen Sie die Netzkabel des Fernsehgeräts und des Lautsprechersystems an



- Schließen Sie das Netzkabel des Fernsehgeräts an und schalten Sie das Gerät ein.
- Schließen Sie die Netzkabel (mitgeliefert) an den Subwoofer und den Funkverstärker und dann an die Netzsteckdosen an. Die Fernbedienung des Lautsprechersystems funktioniert erst, wenn [HELLO] im Display an der Vorderseite des Subwoofers ausgeblendet wird.

4 Lassen Sie Ton wiedergeben



- Drücken Sie Ein/Aus auf der Fernbedienung des Lautsprechersystems.
- Vergewissern Sie sich, dass die Netzanzeige am Funkverstärker grün leuchtet. Wenn die Verbindung zum Subwoofer hergestellt ist, leuchtet die Netzanzeige am Funkverstärker grün.
- Wählen Sie mit INPUT den Eingang [TV] aus. Wählen Sie dann mit der Fernbedienung des Fernsehgeräts das gewünschte Programm aus.
- Stellen Sie mit +/- die Lautstärke des Lautsprechersystems und mit SW +/- die Lautstärke des Subwoofers ein.

- Hinweis**
- Je nach der Reihenfolge, in der Sie Fernsehgerät und Lautsprechersystem einschalten, wird der Ton der Anlage möglicherweise stummgeschaltet. Schalten Sie in diesem Fall zunächst das Fernsehgerät und dann die Anlage ein.