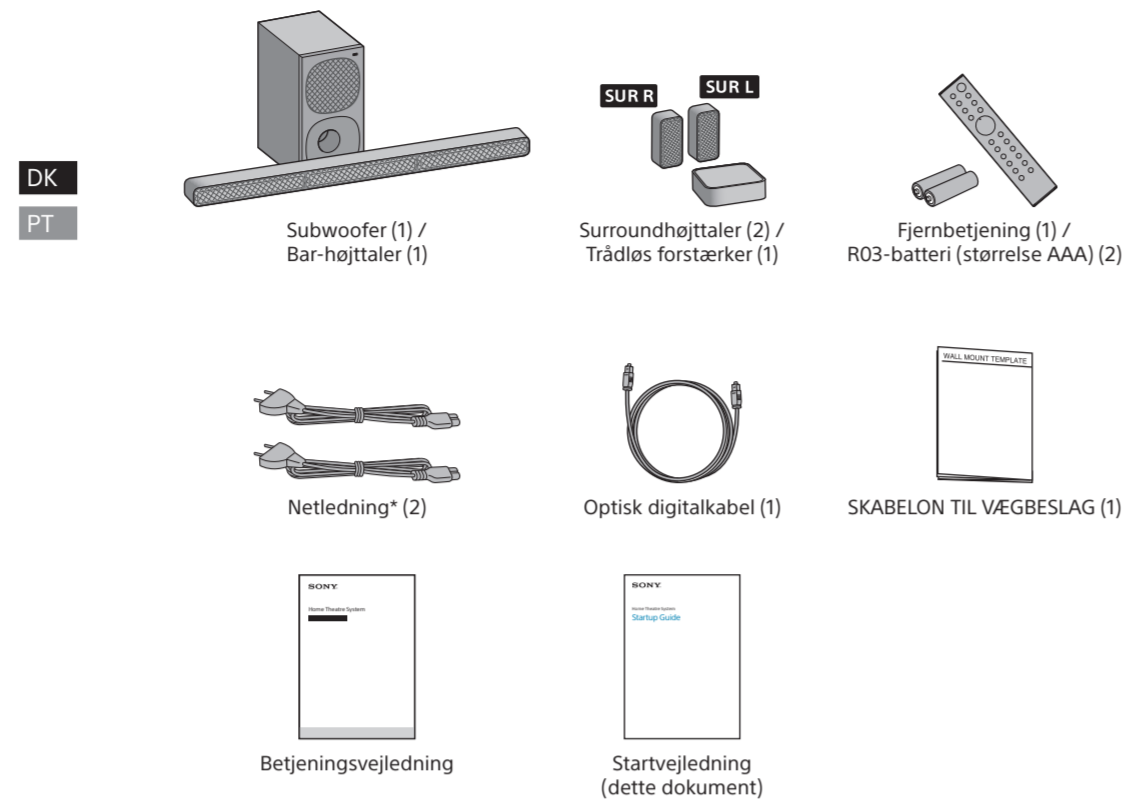


Det er der i kassen

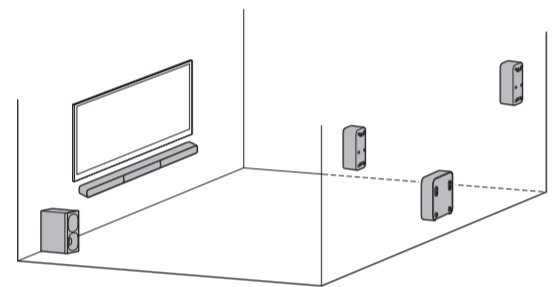


\* Stikkets form afhænger af land/område.

Opsætning af fjernbetjening



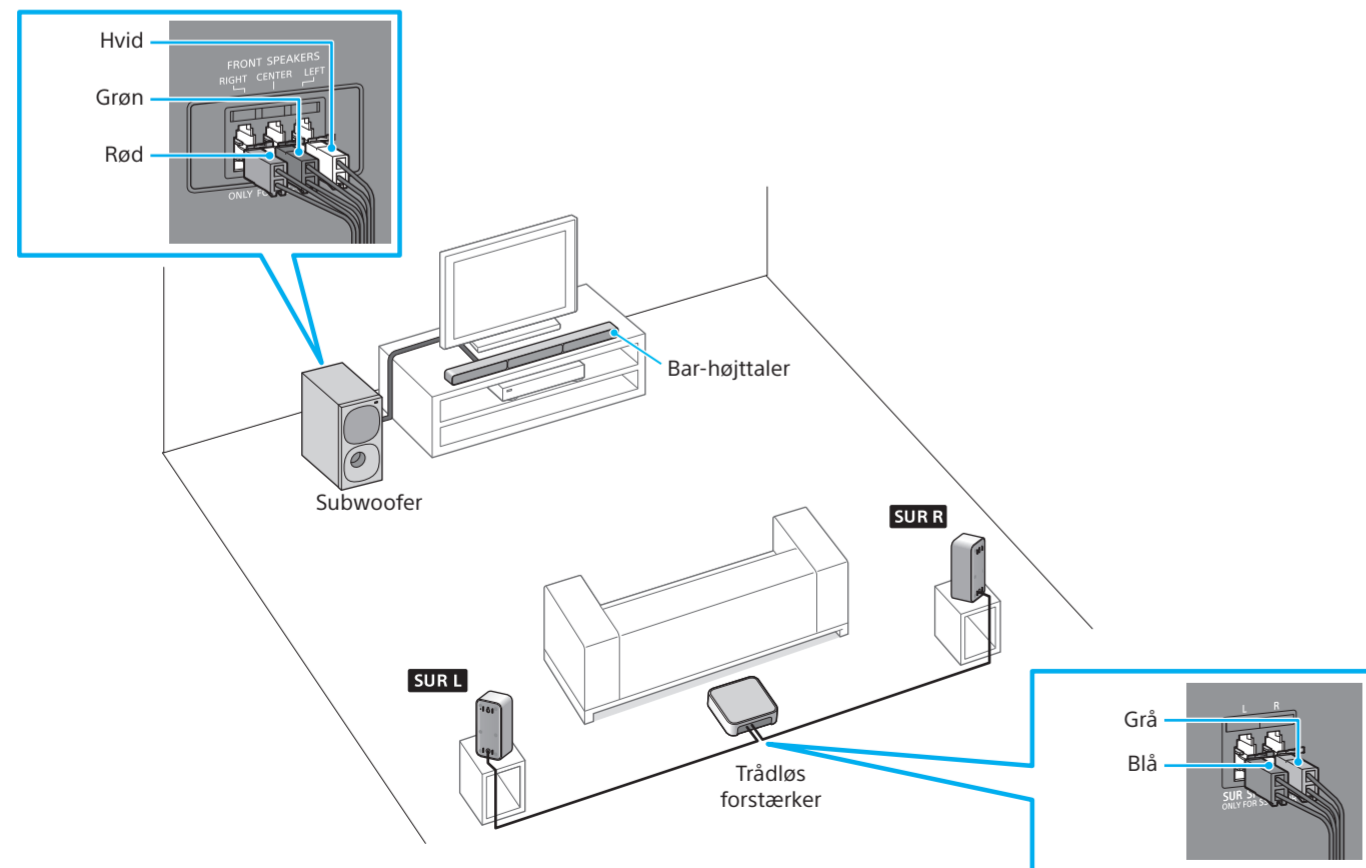
**Montering af højtalersystemet på en væg**  
Se betjeningsvejledningen (særskilt dokument) for flere oplysninger.



5-022-274-61(1)  
© 2021 Sony Corporation Printed in Vietnam

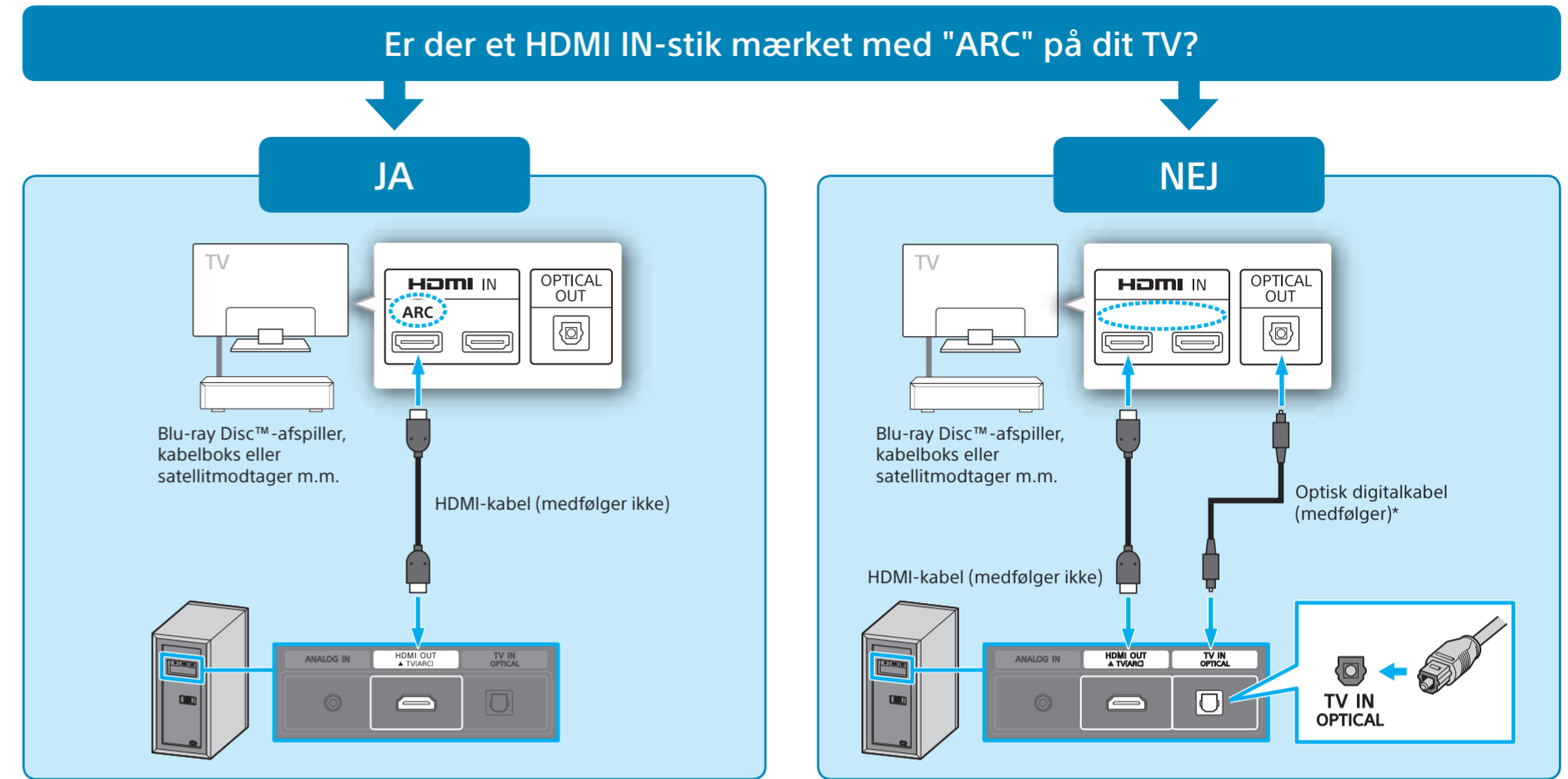
1 Tilslut højttalerne

Tilslut højttalerledningerne, så de passer til farven på stikkene til FRONT SPEAKERS på bagsiden af subwooferen og stikkene til SUR SPEAKERS på bagsiden af den trådløse forstærker.



- Bemærk**
- Tag netledningerne til TV'et og enhederne ud af stikkontakterne som det første. Netledningerne skal tilsluttes igen i trin 3.
  - Placer subwooferen 5 cm eller mere væk fra en TV-reol, vægge osv.
  - Kontrollér mærkaterne i bunden af hver surroundhøjtaler for at identificere "SUR L" (venstre) og "SUR R" (højre).

2 Tilslut et TV

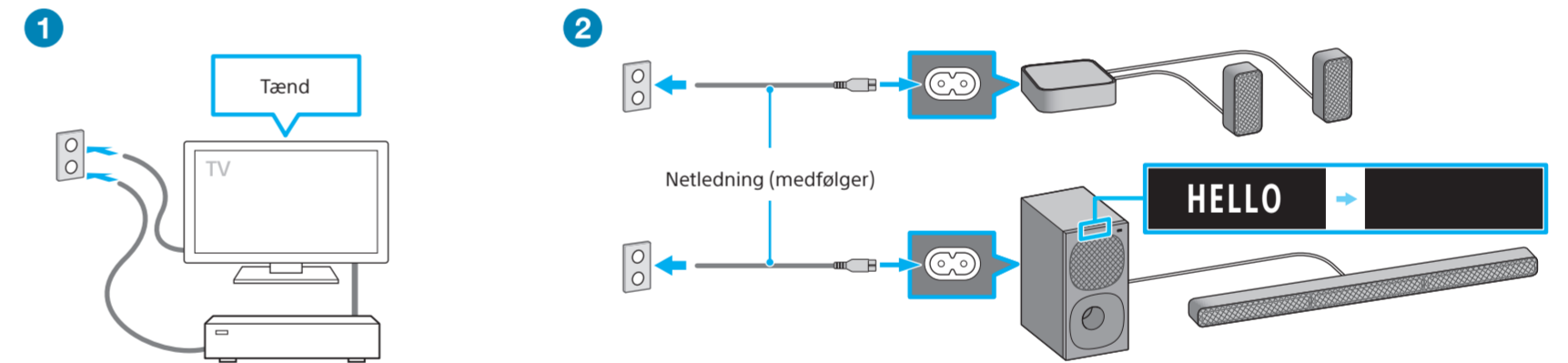


\* Hvis TV'et ikke understøtter ARC-funktionen (Audio Return Channel), tilsluttes et optisk digitalkabel (medfølger) for at høre TV'ets lyd.

**Bemærk**

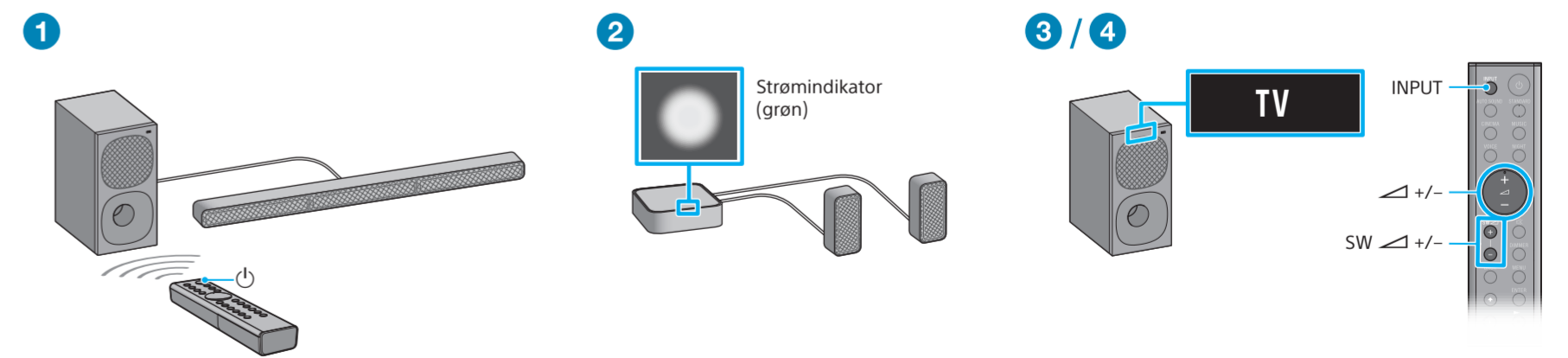
- Kontrollér formen på TV IN (OPTICAL)-stiktilslutningen på subwooferen og det optiske kabels stik, og sæt derefter stikket i stiktilslutningen i den rigtige retning. Hvis stikkene sættes i stiktilslutningerne i den forkerte retning, kan stikkene og stiktilslutningerne blive beskadiget.

3 Tilslut TV'ets og højtalersystemets netledninger



- 1 Tilslut TV'ets netledning, og tænd for TV'et.
- 2 Tilslut netledningen (medfølger) til subwooferen og den trådløse forstærker, og tilslut derefter ledningerne til stikkontakten. Højtalersystemets fjernbetjening fungerer ikke, før [HELLO] i displayet på subwooferens frontpanel forsvinder.

4 Lyt til lyden

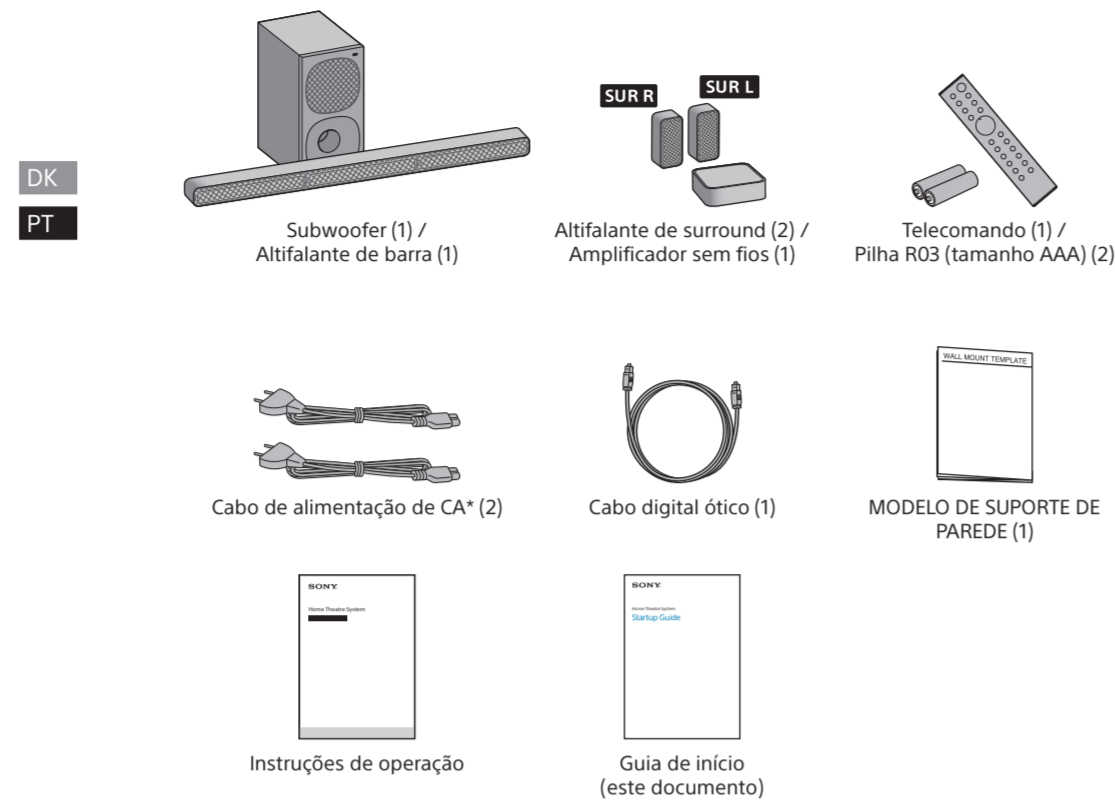


- 1 Tryk på (power) på højtalersystemets fjernbetjening.
- 2 Kontrollér, at den trådløse forstærkers strømindikator lyser grøn. Når tilslutning til subwooferen er udført, lyser den trådløse forstærkers strømindikator grøn.
- 3 Tryk på INPUT for at vælge [TV]-indgang. Vælg derefter det ønskede program med TV'ets fjernbetjening.
- 4 Tryk på +/- for at justere højtalersystemets lydstyrke, og tryk på SW +/- for at justere subwooferens lydstyrke.

**Bemærk**

- Afhængigt af den rækkefølge, hvormed du tænder for TV'et og højtalersystemet, kan systemet skifte til lydløs. Hvis det sker, skal du tænde for TV'et først og derefter for systemet.

Conteúdo da caixa

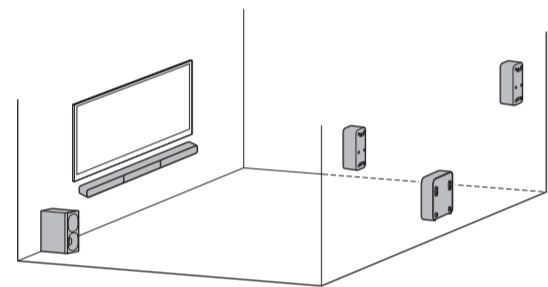


\* A forma da ficha varia consoante os países/regiões.

Para configurar o telemando

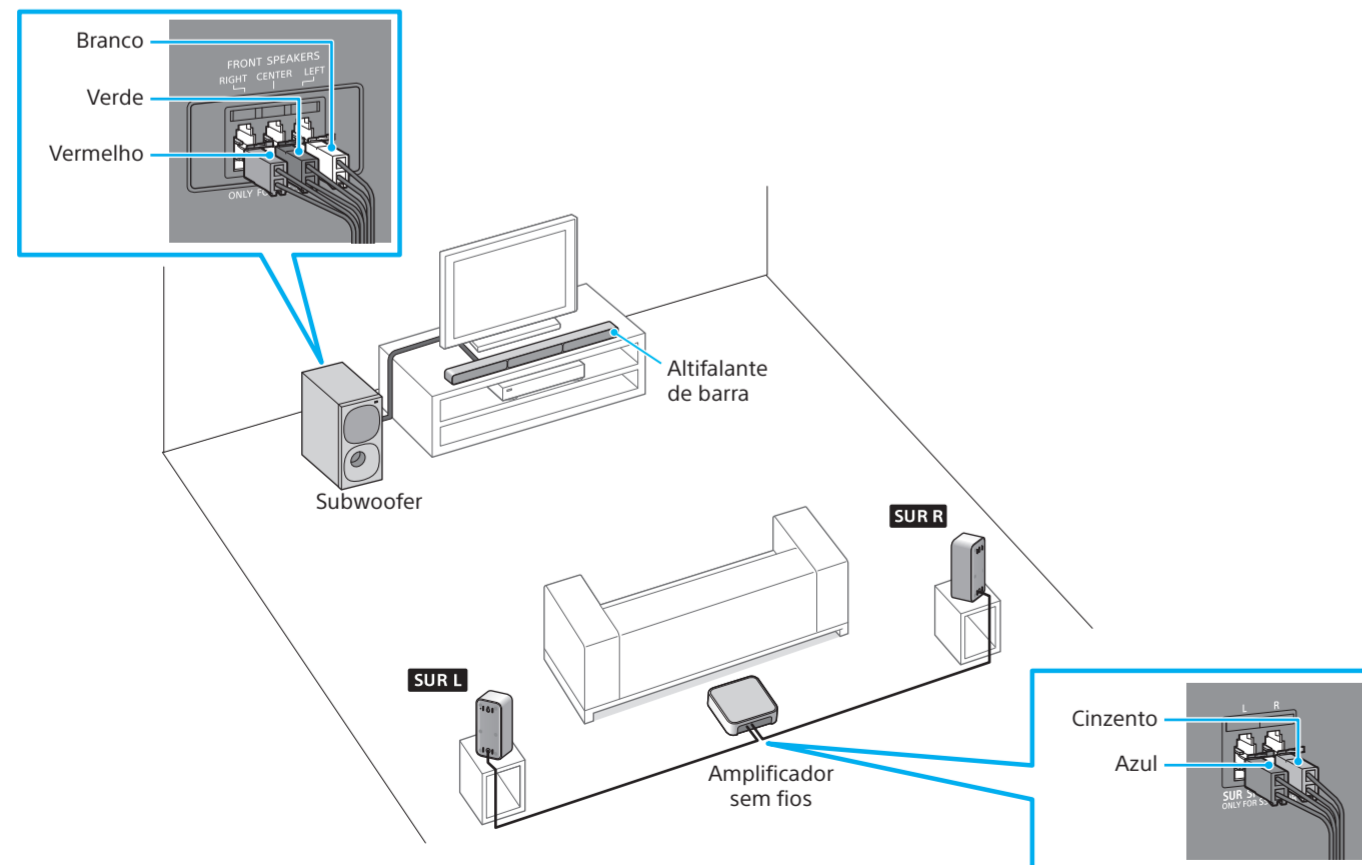


Para montar o sistema de altifalantes numa parede  
Para obter mais informações, consulte as Instruções de operação (documento separado).



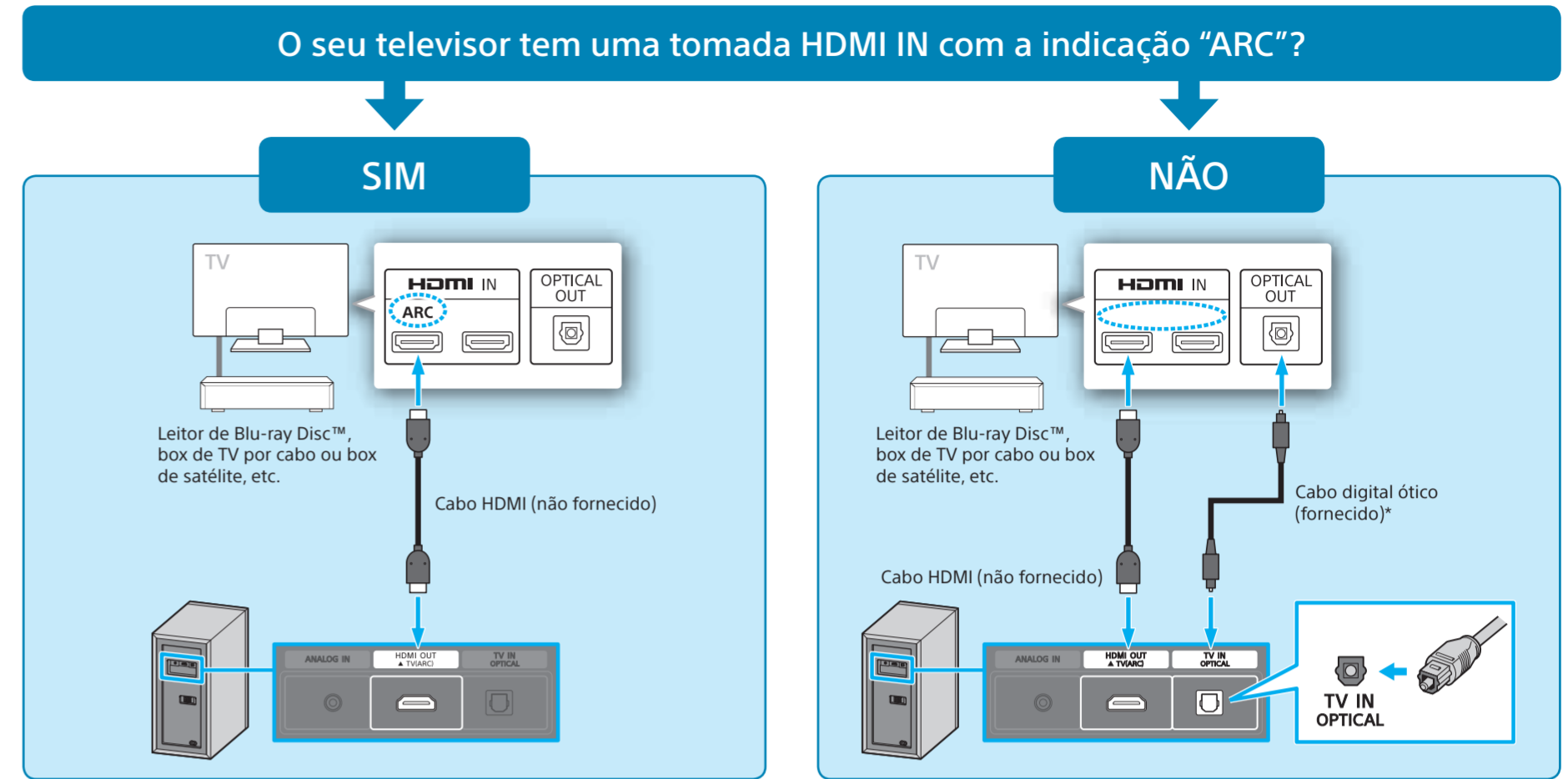
1 Ligar os altifalantes

Ligue os cabos dos altifalantes nas tomadas FRONT SPEAKERS com a mesma cor na parte de trás do subwoofer e nas tomadas SUR SPEAKERS com a mesma cor na parte de trás do amplificador sem fios.



- Nota**
- Desligue previamente os cabos de alimentação de CA do televisor e dos outros dispositivos das tomadas de CA. Os cabos de alimentação de CA voltarão a ser ligados no passo 3.
  - Coloque o subwoofer afastado 5 cm, ou mais, de uma mesa de TV, paredes, etc.
  - Verifique as etiquetas no fundo de cada altifalante de surround para identificar "SUR L" (esquerda) e "SUR R" (direita).

2 Ligar a um televisor

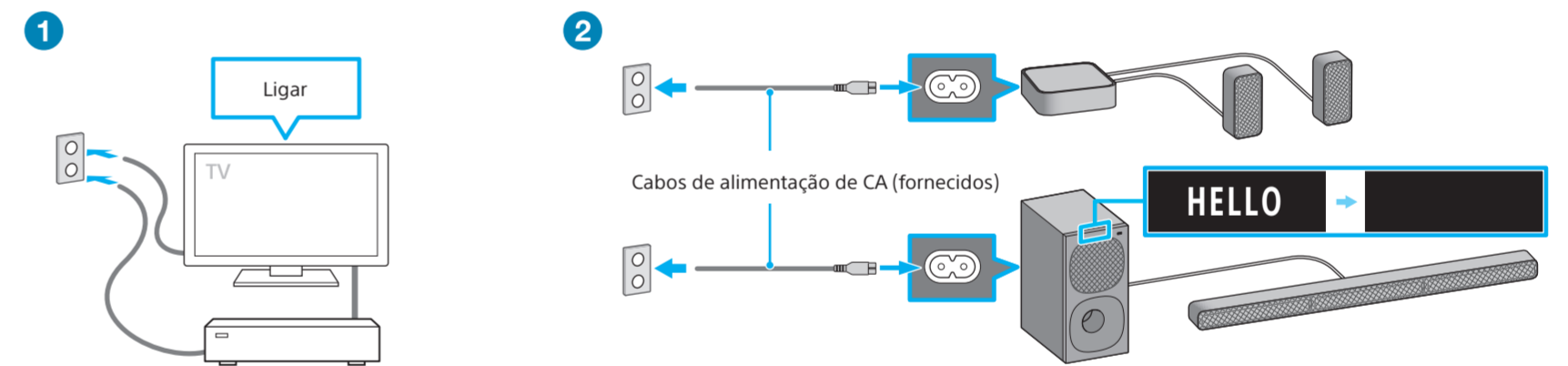


\* Se o seu televisor não suportar a função ARC (Audio Return Channel), ligue um cabo digital ótico (fornecido) para ouvir o som do televisor.

**Nota**

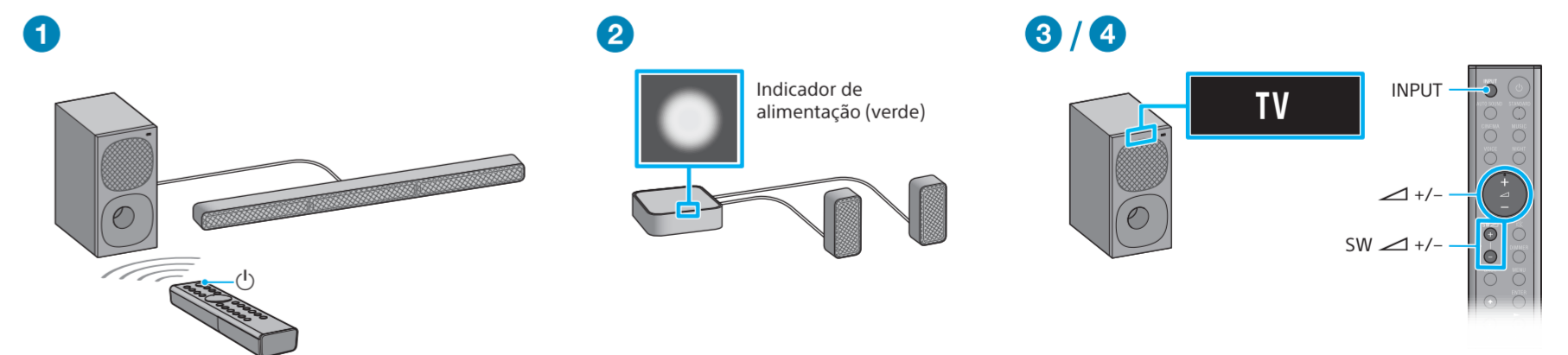
- Verifique a forma da tomada TV IN (OPTICAL) no subwoofer e a forma do conector do cabo digital ótico e introduza o conector na tomada com a orientação correta. Se forçar a introdução do conector com uma orientação incorreta, pode danificar o conector e a tomada.

3 Ligar os cabos de alimentação de CA do televisor e do sistema de altifalantes



- 1 Ligue o cabo de alimentação de CA do televisor e ative o televisor.
- 2 Ligue os cabos de alimentação de CA (fornecidos) no subwoofer e no amplificador sem fios e depois em tomadas de CA. O telemando do sistema de altifalantes não funciona até a indicação [HELLO] no ecrã do painel frontal no subwoofer desaparecer.

4 Ouvir o som



- 1 Prima (alimentação) no telemando do sistema de altifalantes.
- 2 Confirme que o indicador de alimentação do amplificador sem fios está aceso a verde. Quando a ligação ao subwoofer está estabelecida, o indicador de alimentação do amplificador sem fios está aceso a verde.
- 3 Prima INPUT para selecionar a entrada [TV]. Em seguida, seleccione o programa que pretende utilizar o telemando do televisor.
- 4 Prima +/- para ajustar o volume do sistema de altifalantes e prima SW +/- para ajustar o volume do subwoofer.

**Nota**

- Dependendo da ordem pela qual ligar o televisor e o sistema de altifalantes, o sistema pode entrar no modo de silêncio. Neste caso, ligue primeiro o televisor e só depois o sistema.