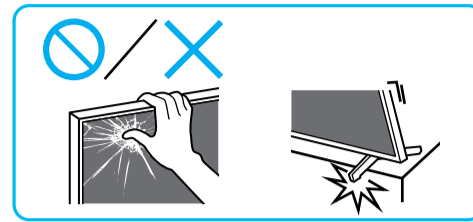
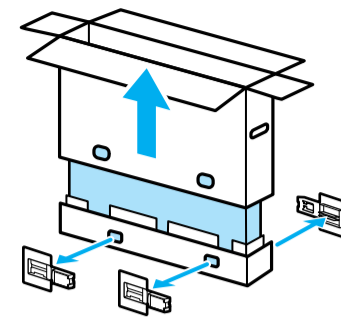
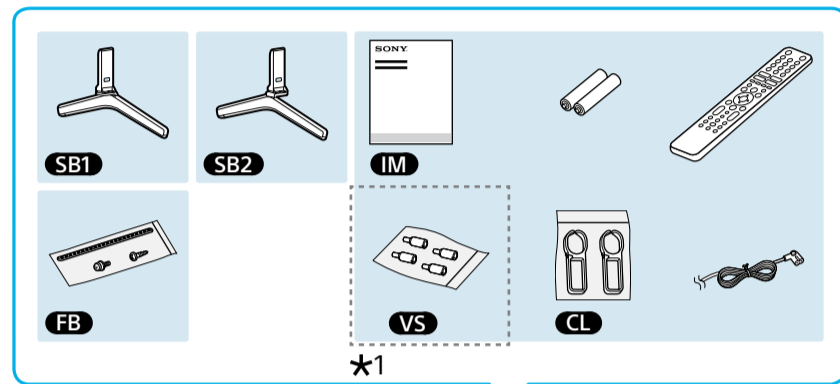


LCD 顯示器

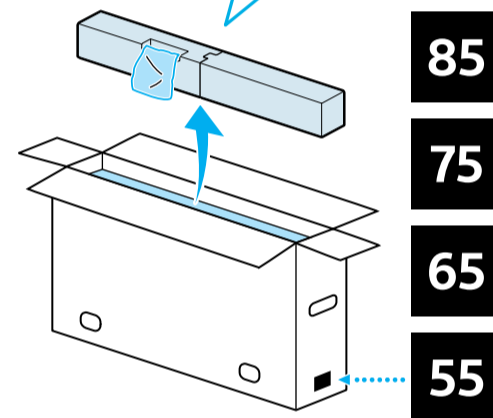
安裝指南



1

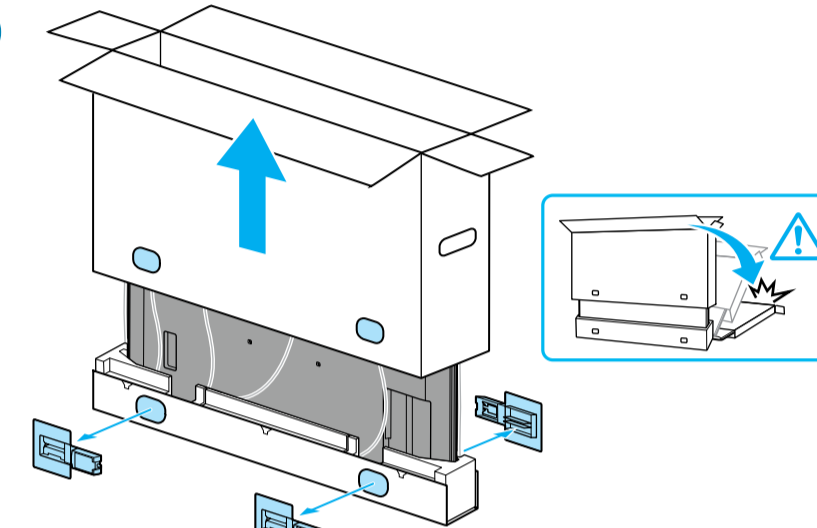


*1

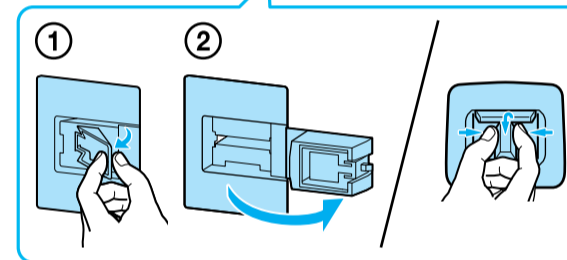


*2 1.5 N·m/1.5 N·m
{15 kgf·cm}

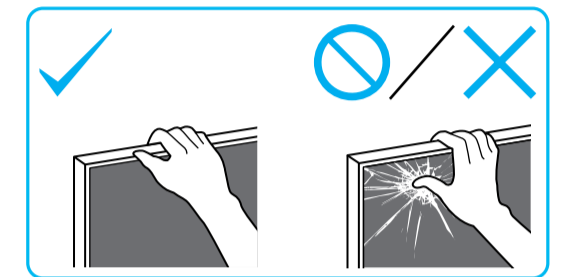
2



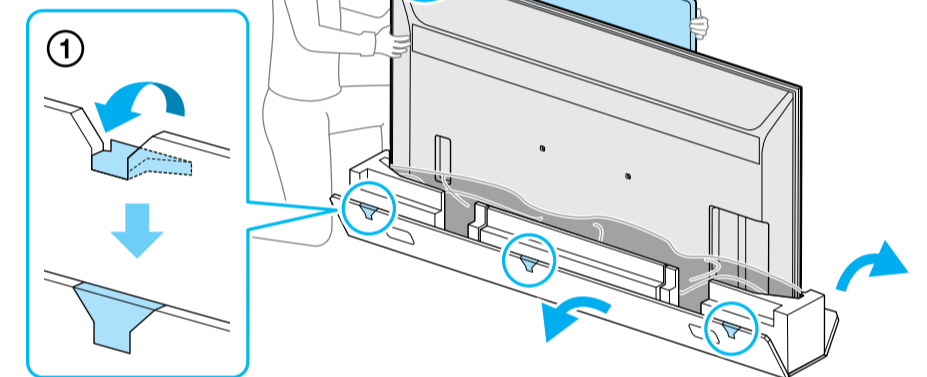
*2



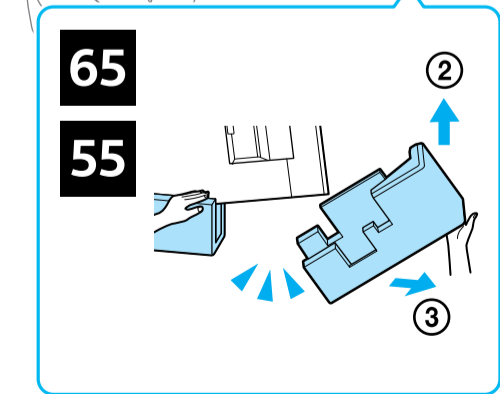
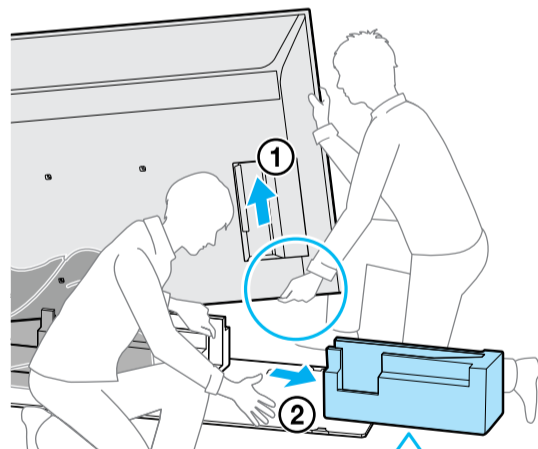
3



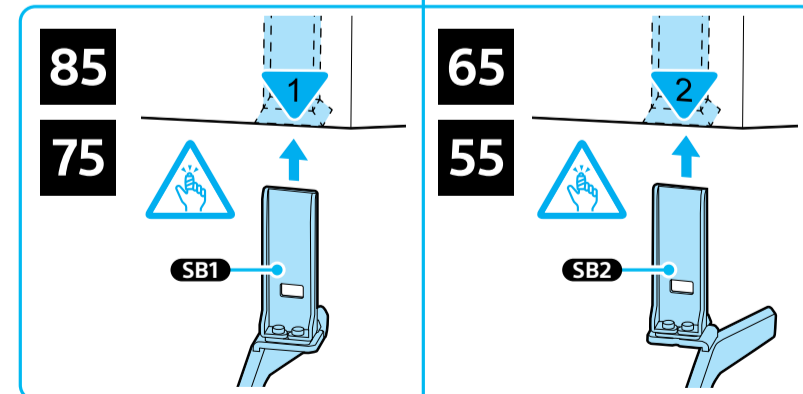
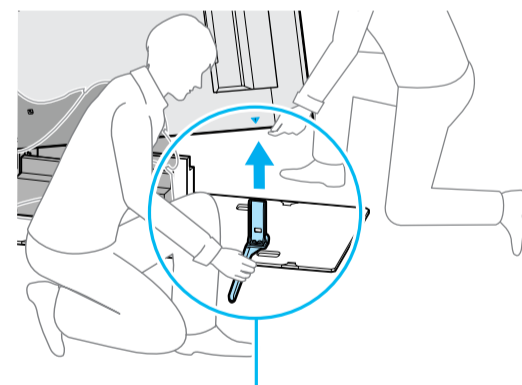
*2



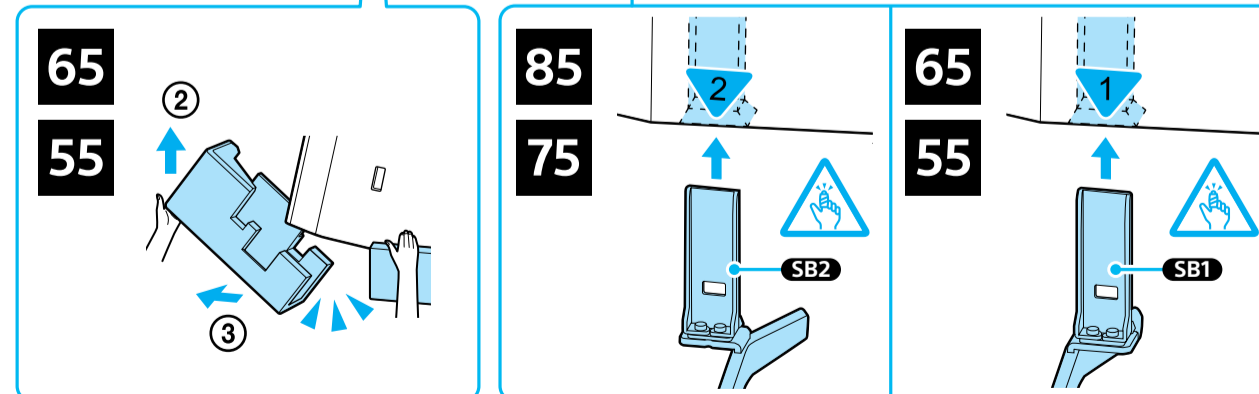
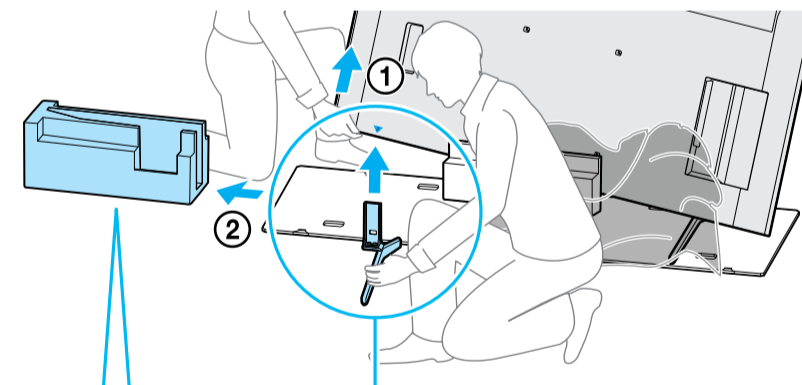
4



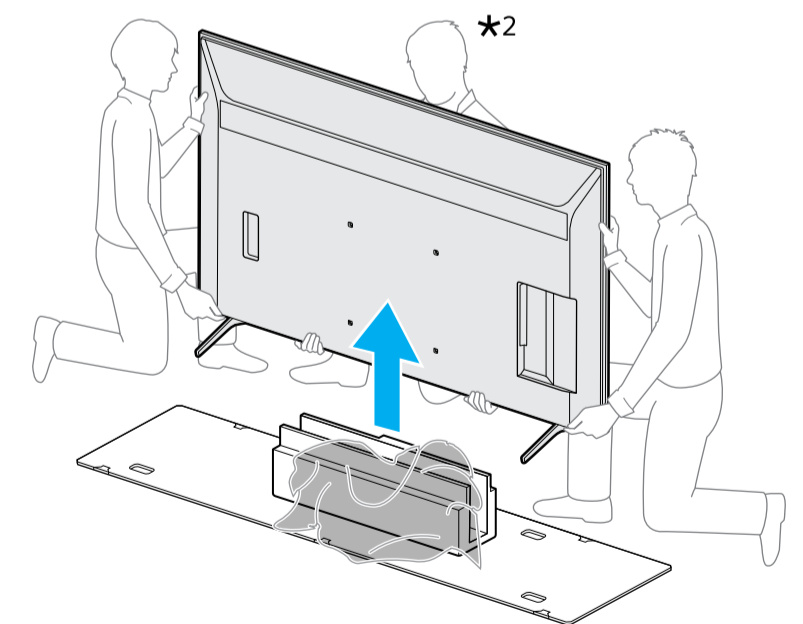
5



6



7

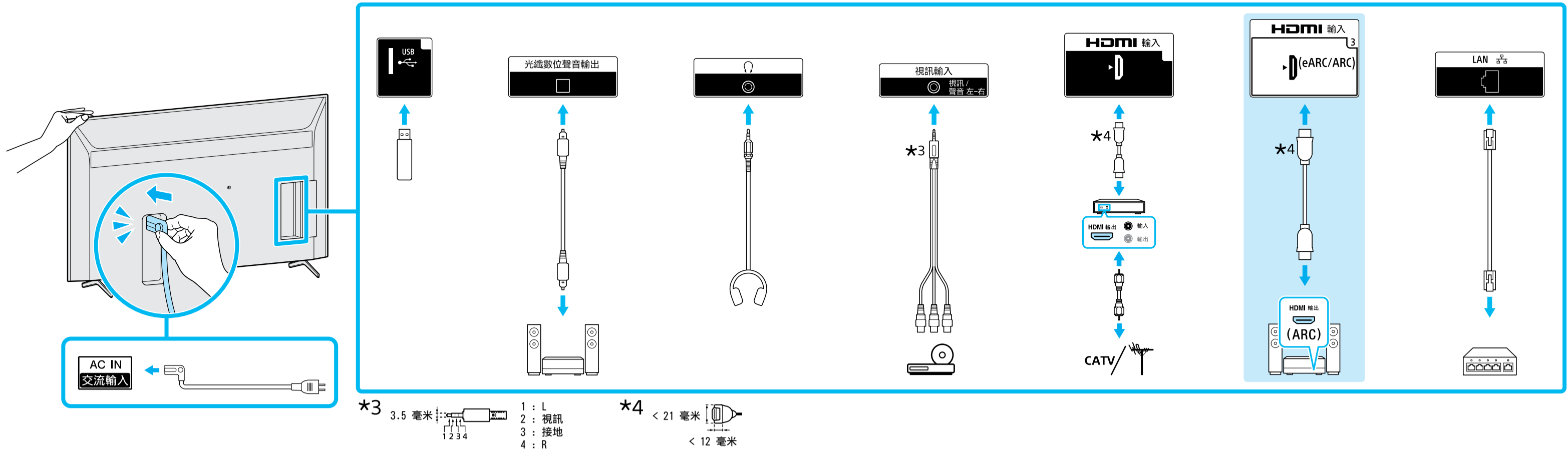


*1 參閱參考指南

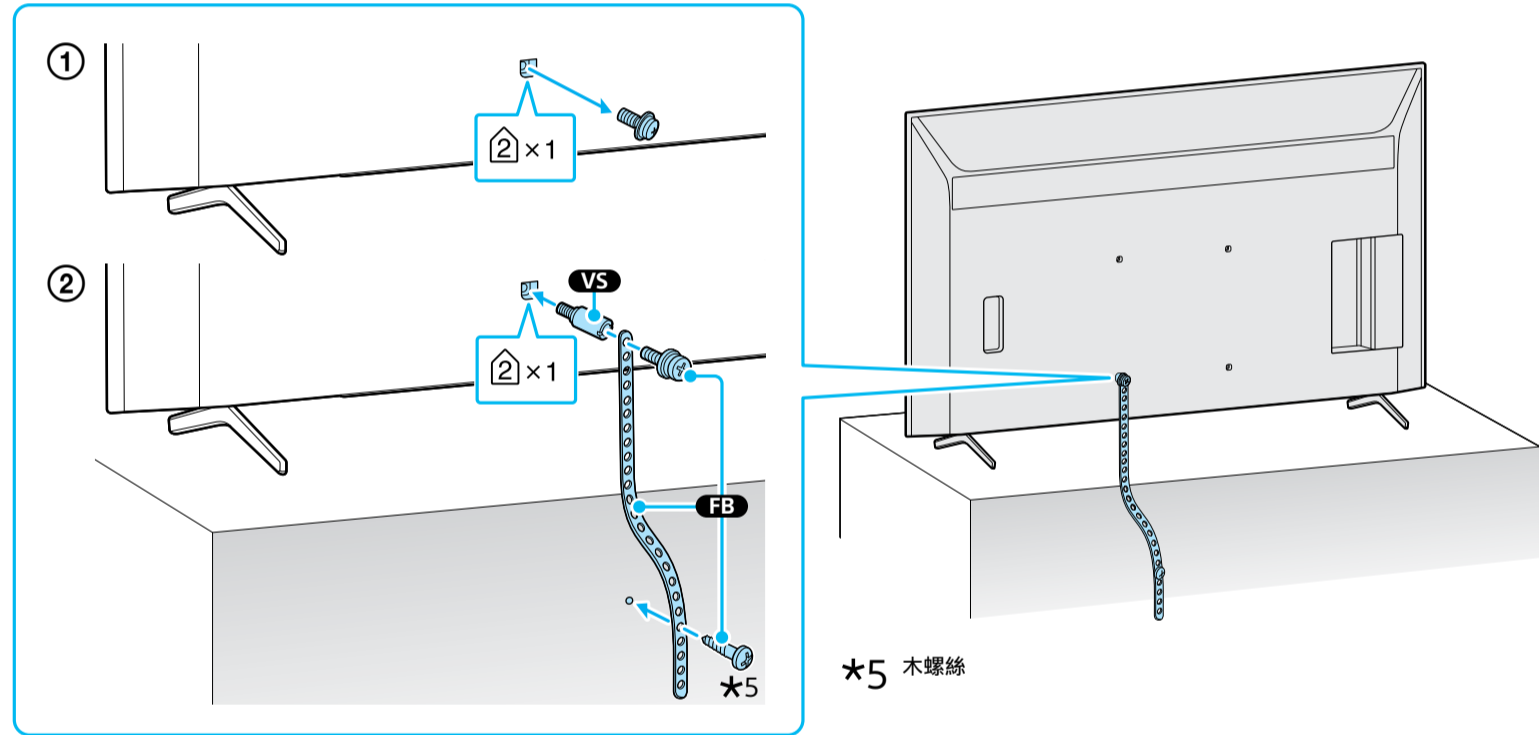
*2 僅限受限區域/國家/型號。



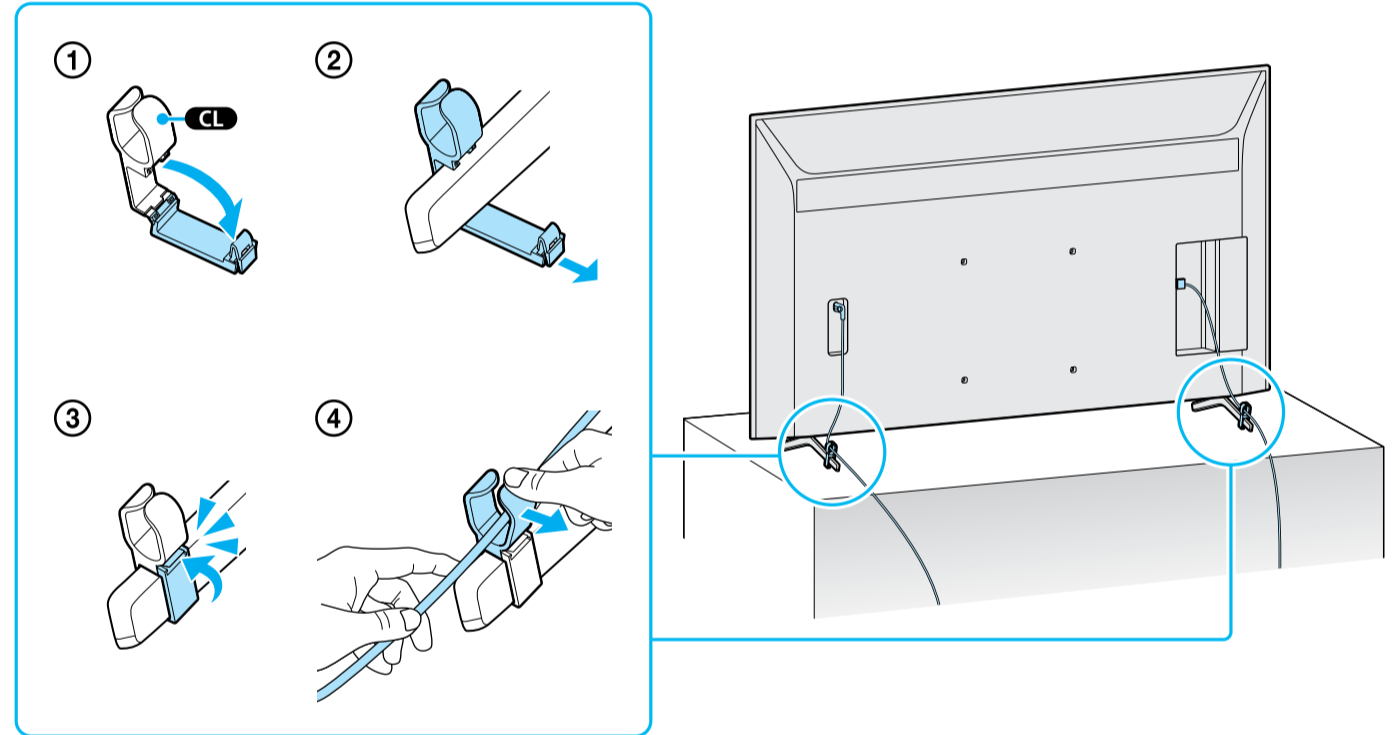
8



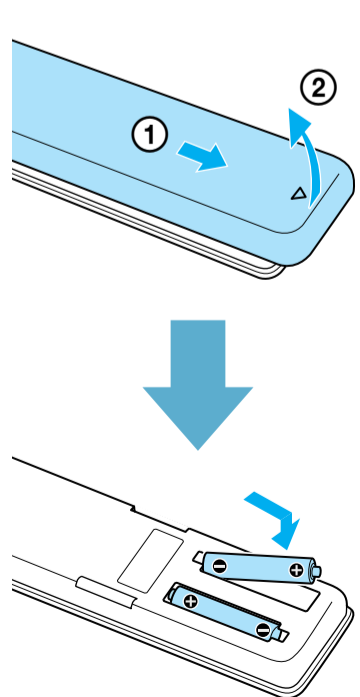
9



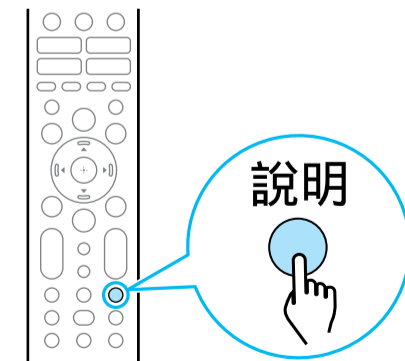
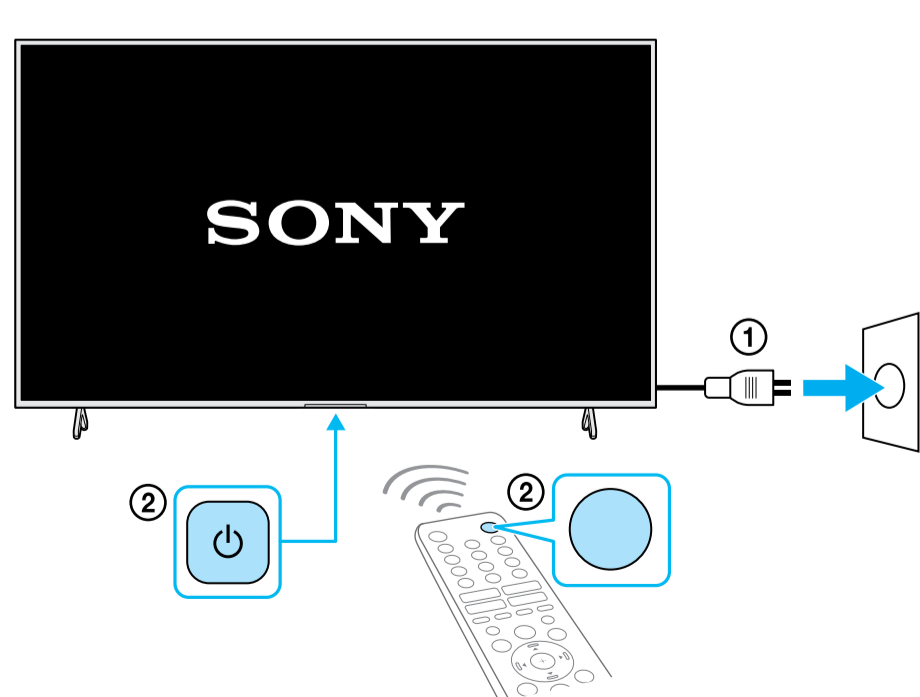
10



11



12



說明