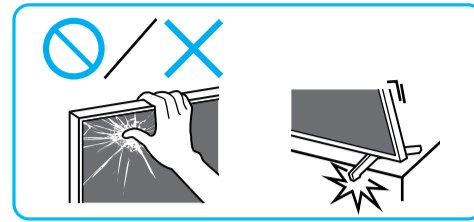
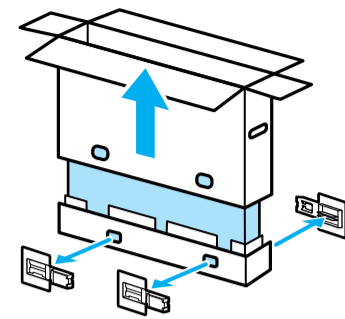


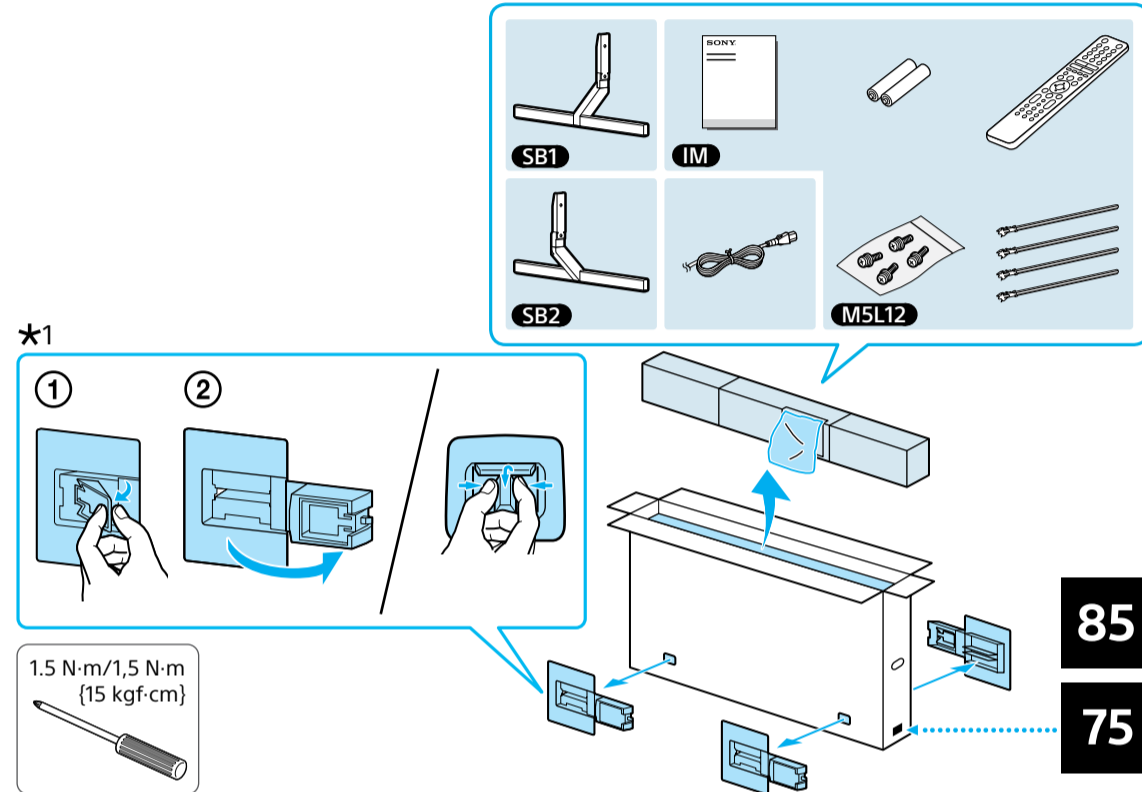
Television

# Setup Guide

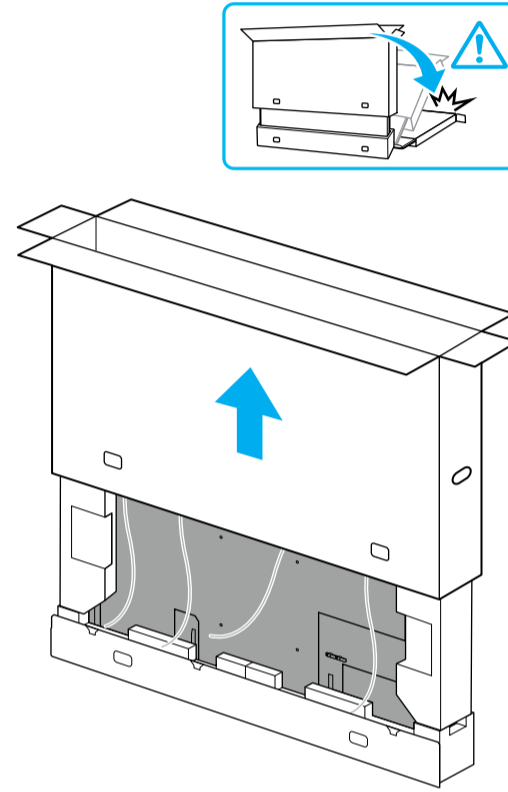
Téléviseur  
Telesor digital a color con pantalla de cristal líquido  
Telesor



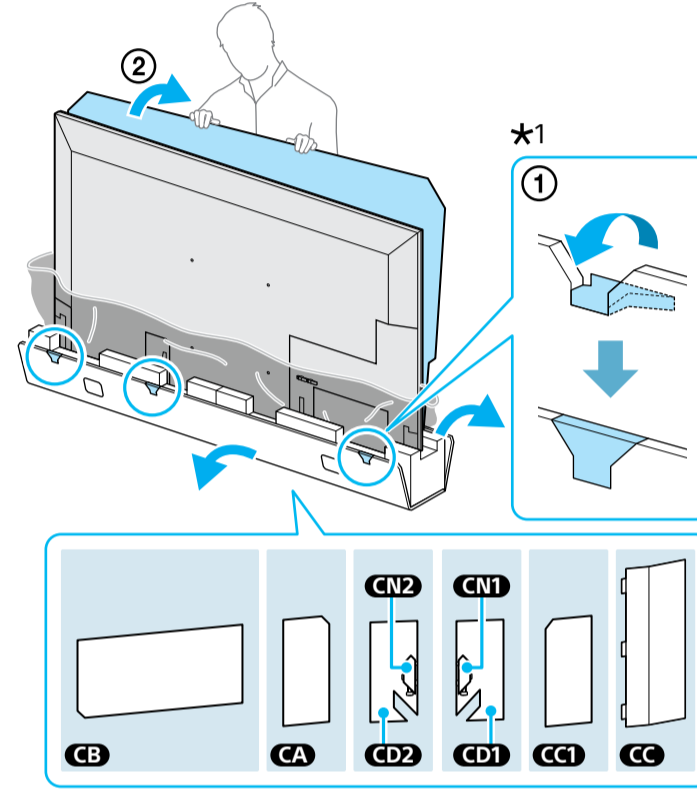
1



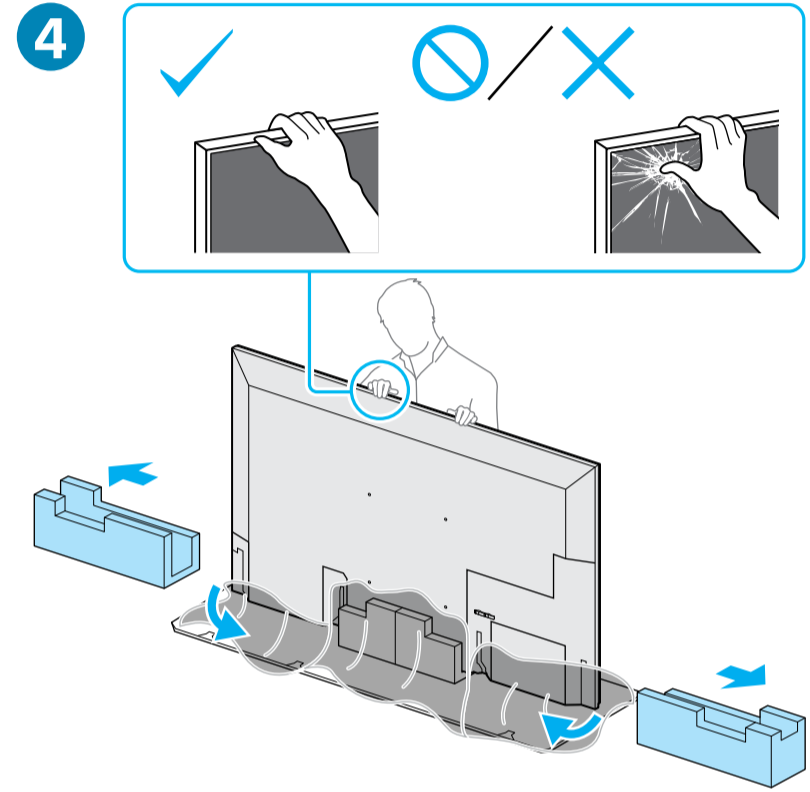
2



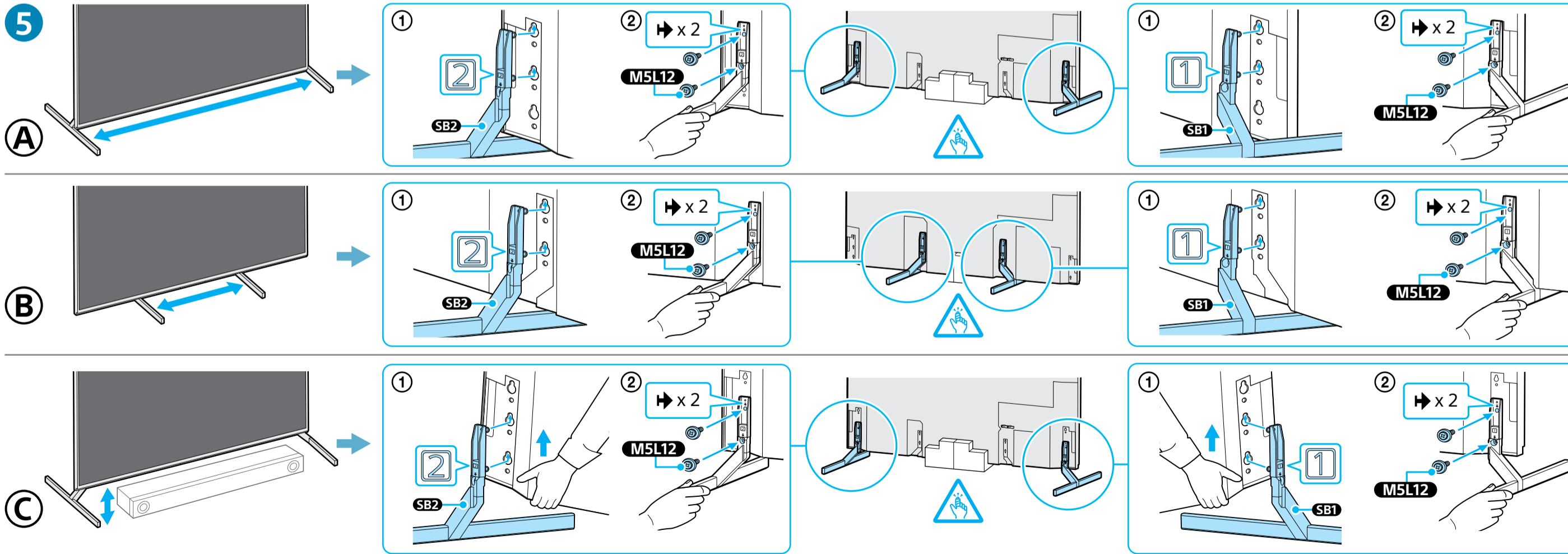
3



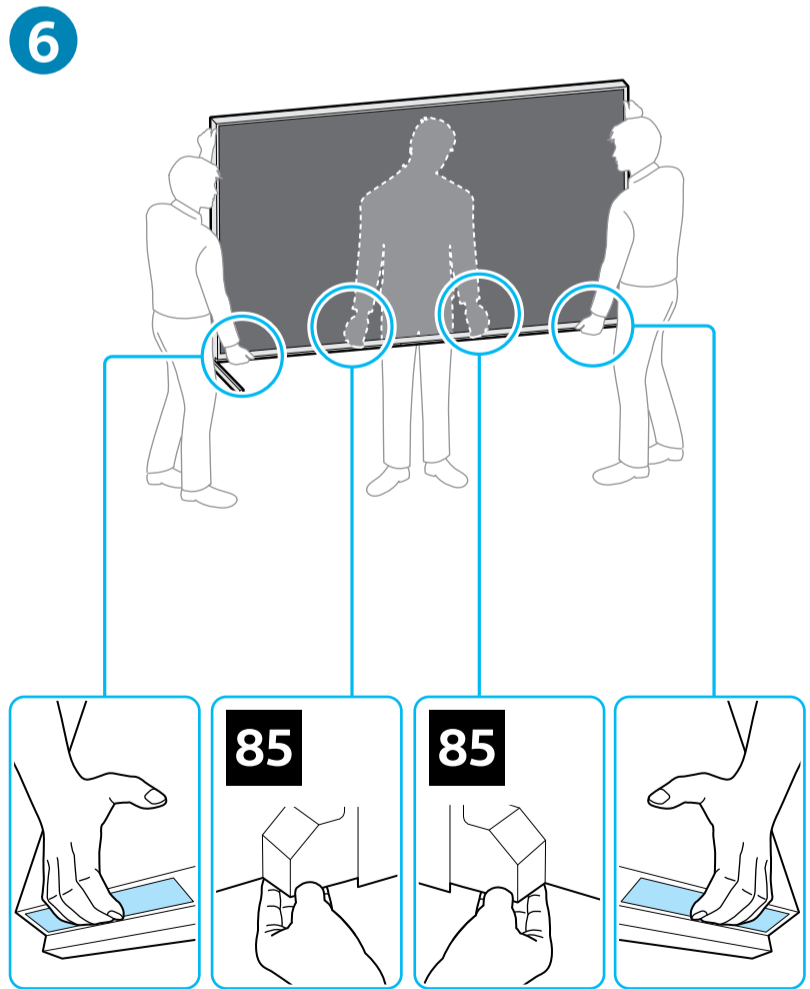
4



5



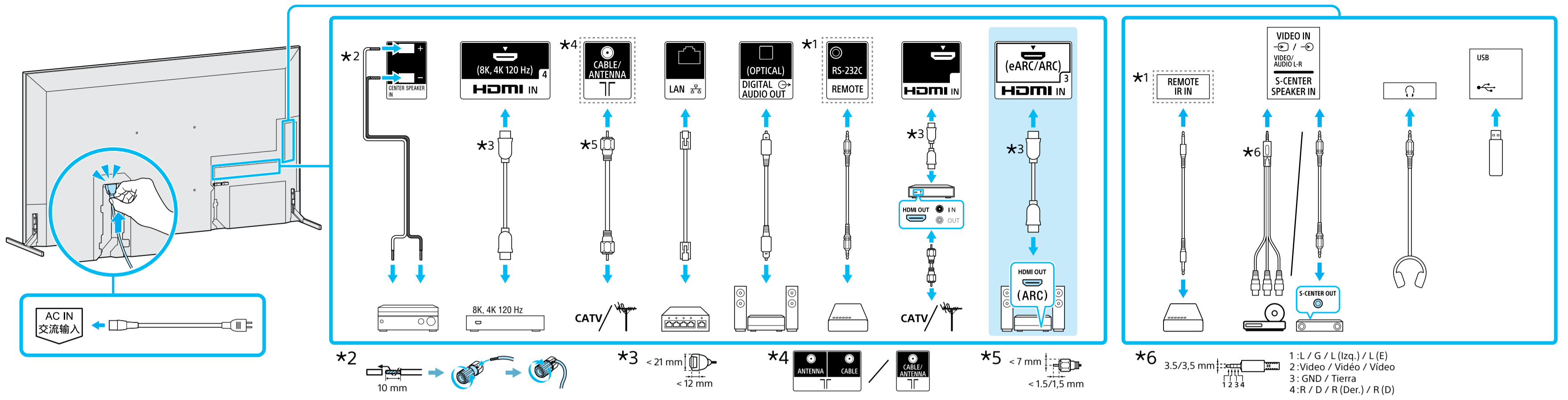
6



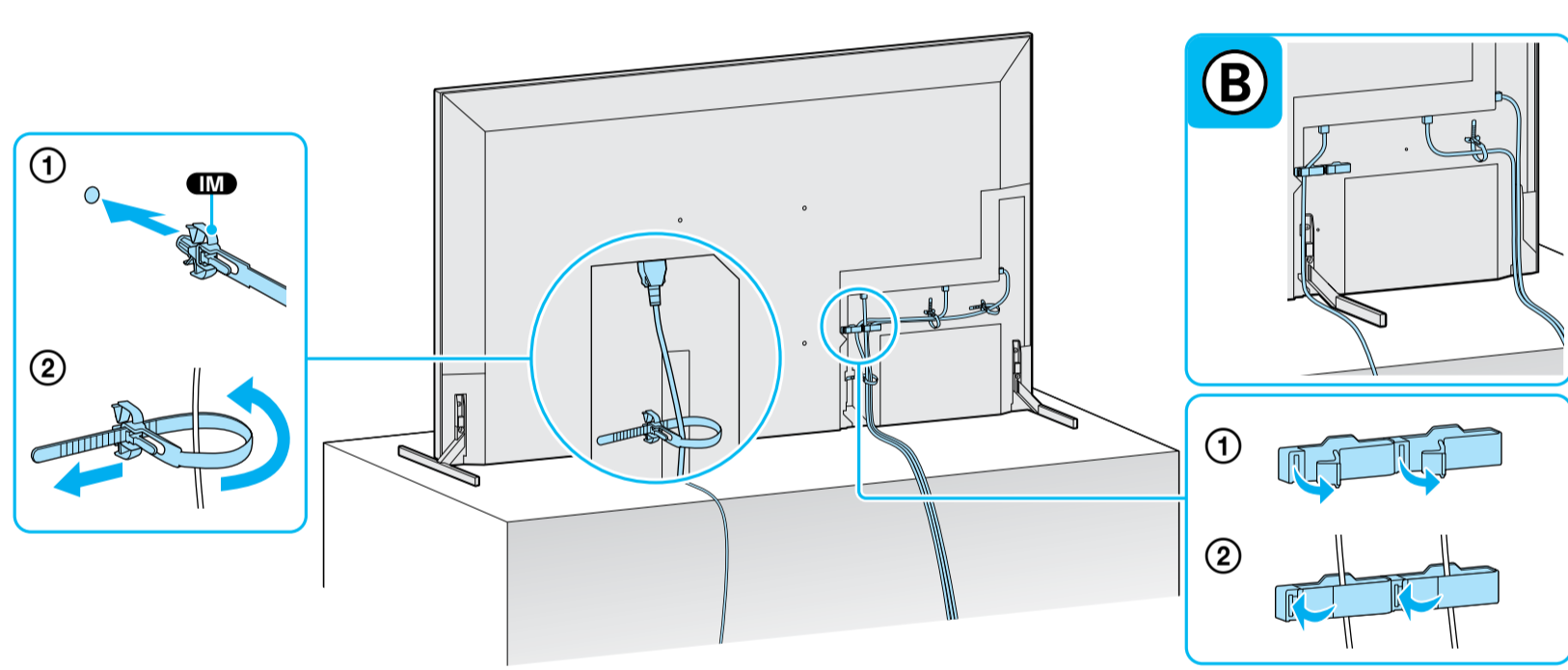
\*1 Only on limited region/country/TV model. / Uniquement pour certaines régions/pays/modèles de téléviseurs. / Solo en regiones/paises limitados/Modelo de TV. / Somente para determinadas regiões/paises/modelos de TV.



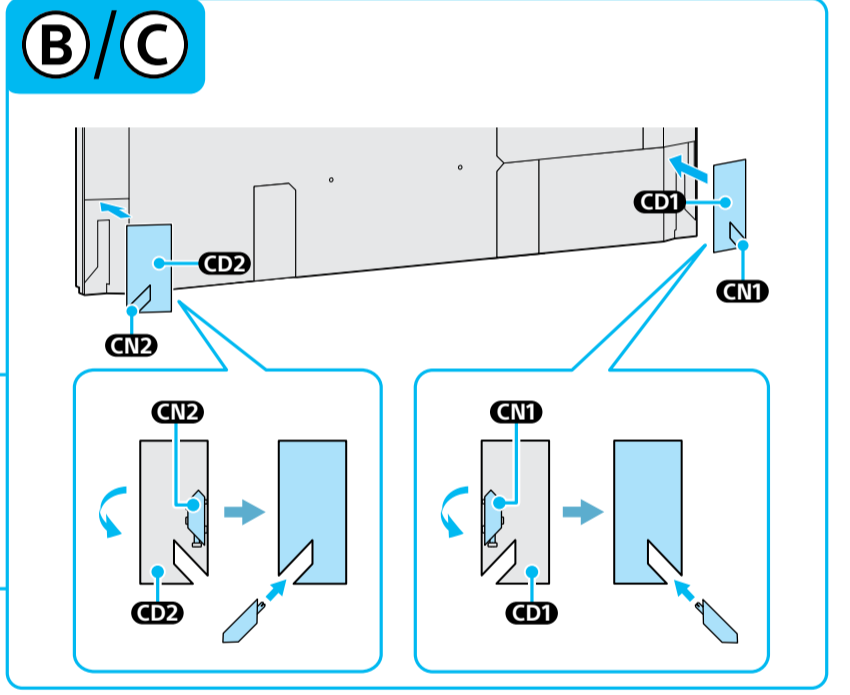
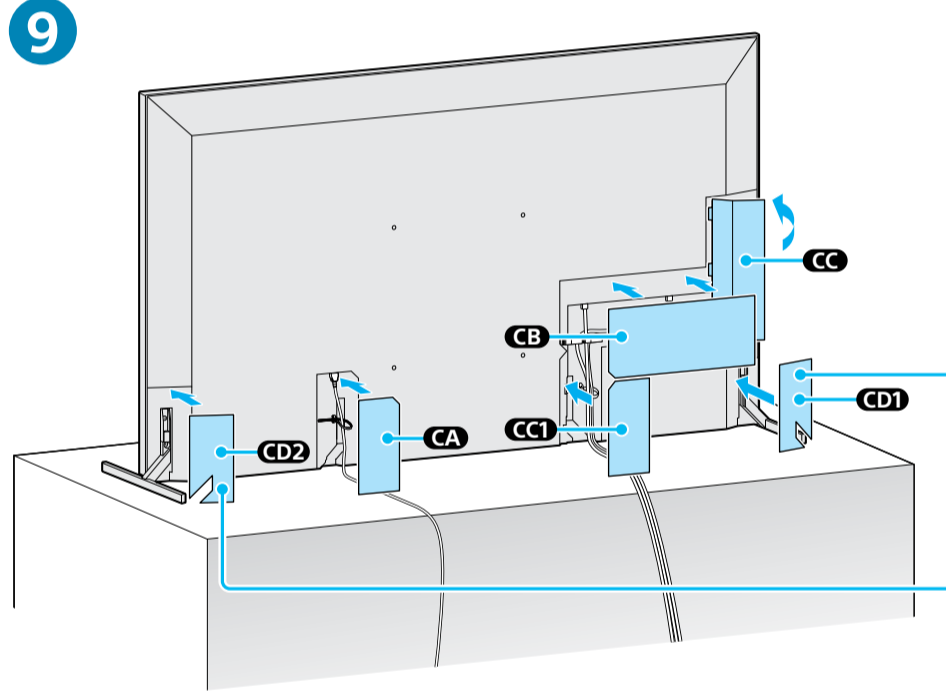
7



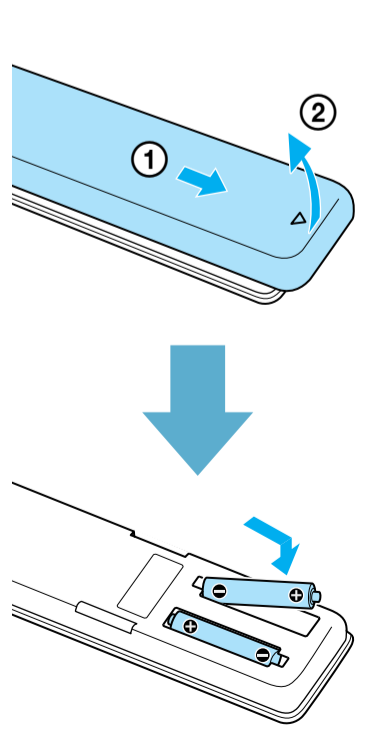
8



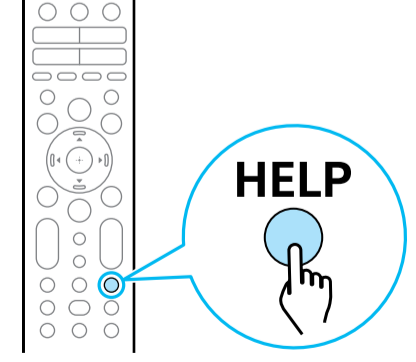
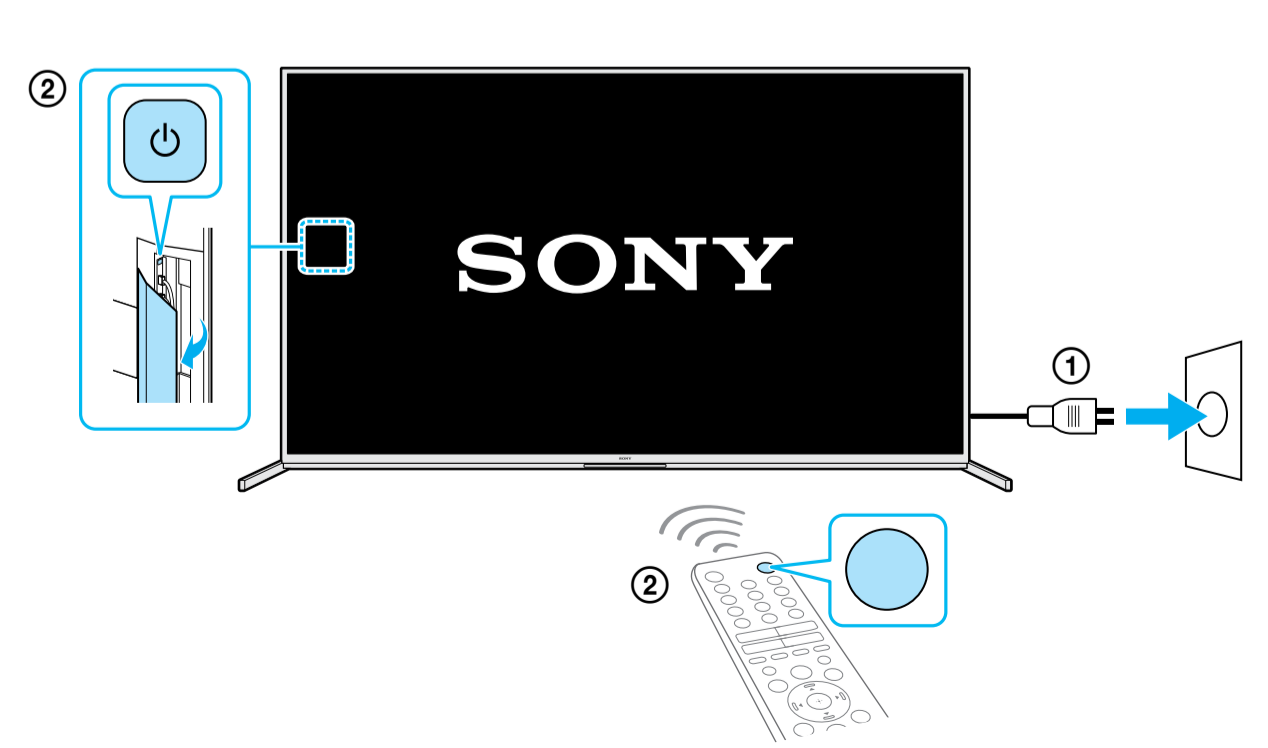
9



10



11



Help / Aide / Ayuda / Ajuda