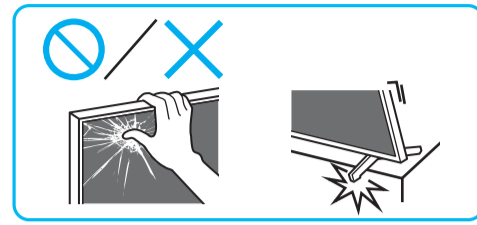
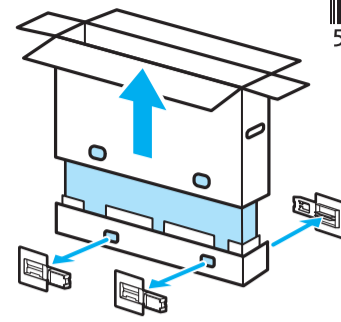


Setup Guide

5-024-787-11(1)



GB	Setup Guide	RU	Руководство по установке
CS	設定指南	TH	คู่มือการตั้งค่า
CT	安裝指南	ID	Panduan Penyetelan
VN	Hướng dẫn cài đặt	AR	دليل الإعداد
FR	Guide d'installation	PR	راهنمای نصب

1

SB1, SB2, FB, IM, VS, CL

*1

*2 1.5 N·m/1.5 N·m (15 kgf·cm)

75
65
55

2

*2

① ②

3

*2

① ② *2

4

① ②

65
55

② ③

5

①

75
65
55

SB1 SB2

6

① ②

65
55

75
65
55

SB2 SB1

7

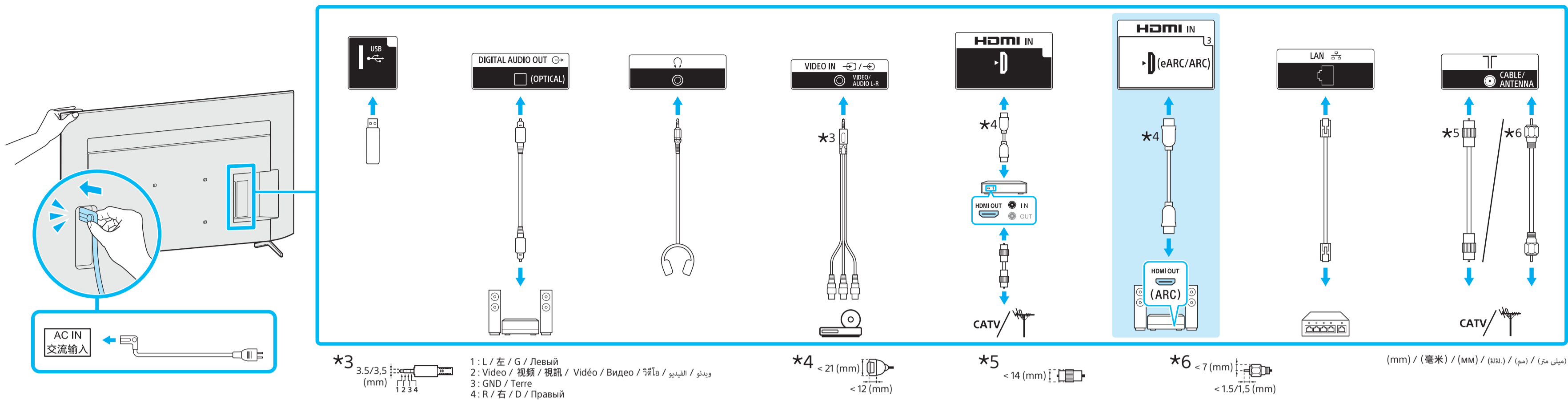
*1 Refer Reference Guide / 参阅参考指南 / 参阅参考指南 / Tham khảo Hướng dẫn Tham khảo / Consultez le Guide de référence / См. "Справочник" / โปรดอ้างอิงจากคู่มืออ้างอิง / Lihat Panduan Referensi / به راهنمای مرجع مراجعه کنید / يرجى الرجوع إلى الدليل المرجعي

*2 Only on limited region/country/TV model. / 仅针对有限的地区/国家/电视机型号。 / 僅限於限定地區/國家/電視機機型。 / Chỉ có ở khu vực/quốc gia giới hạn/model TV. / Uniquement dans certains pays ou certaines régions/modèle de téléviseur. / Только в определенных регионах/странах/модели телевизора. / มีเฉพาะในบางภูมิภาค/ประเทศ/รุ่นที่ระบุเท่านั้น / Hanya untuk kawasan/negara/model TV tertentu. /

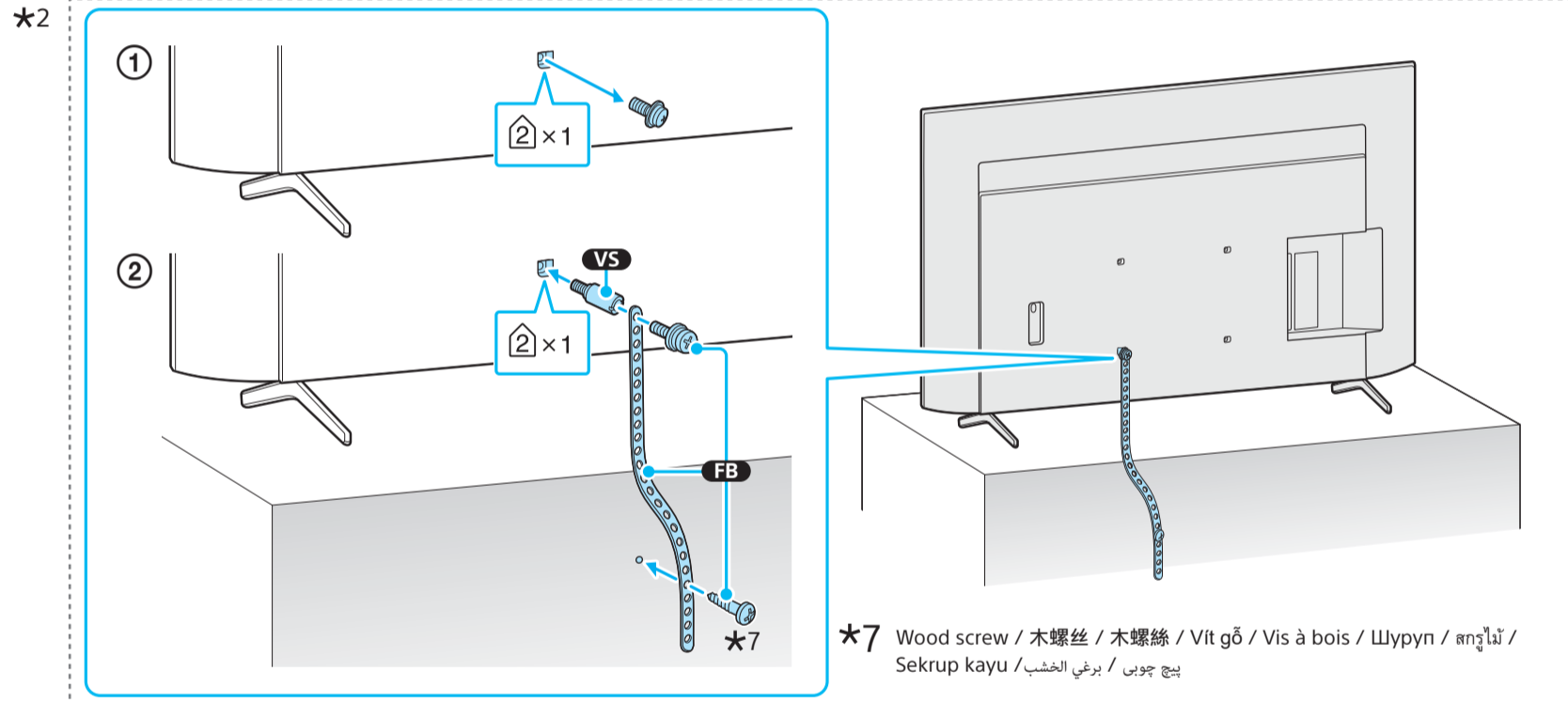
فقط در منطقه کشور محدود شده/منطقه شما فرق داشته باش. / في منطقة/بلد محدودة فقط/موديل التلفزيون.



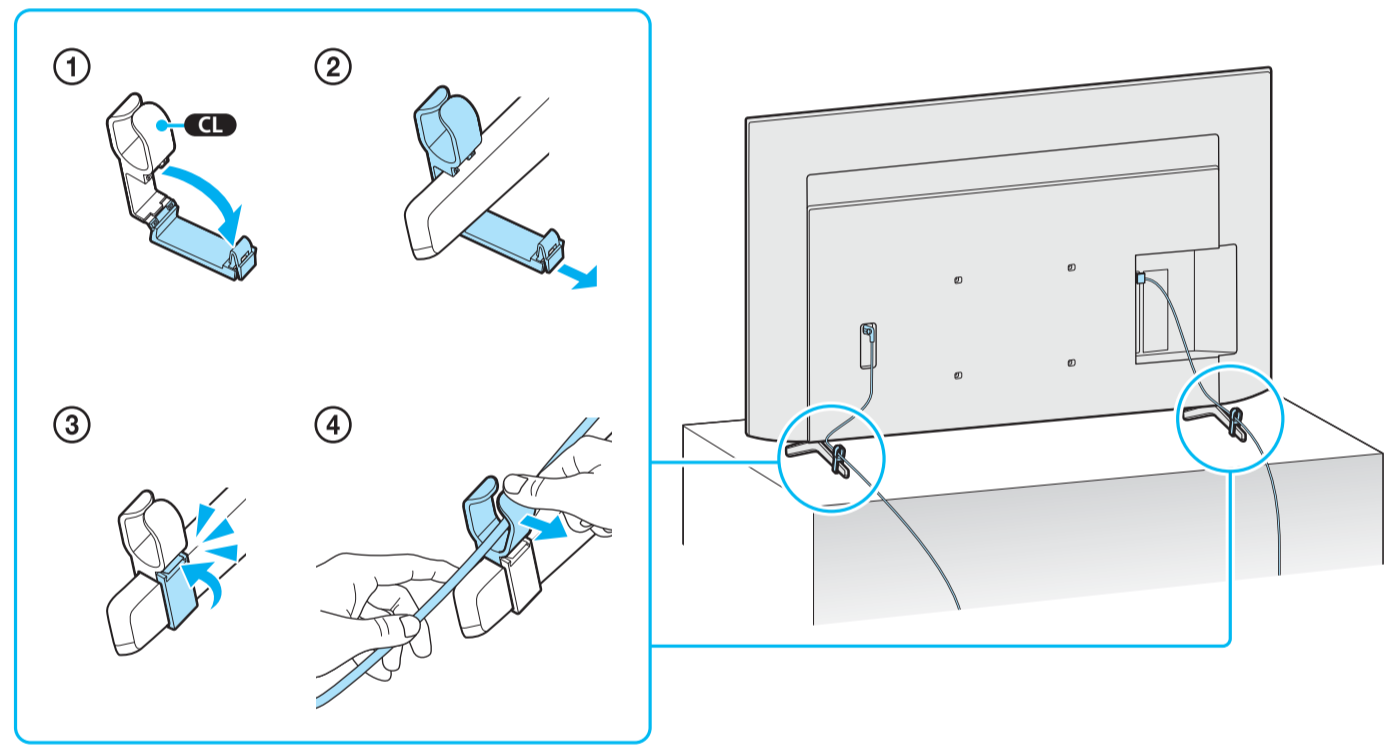
8



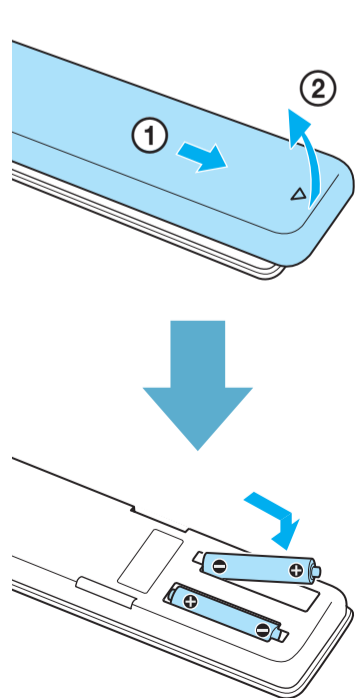
9



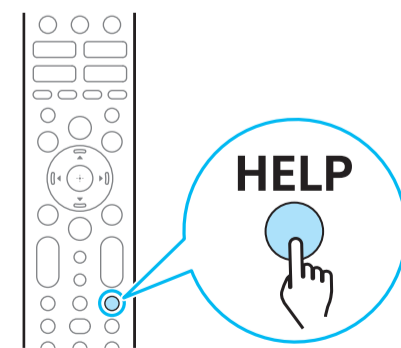
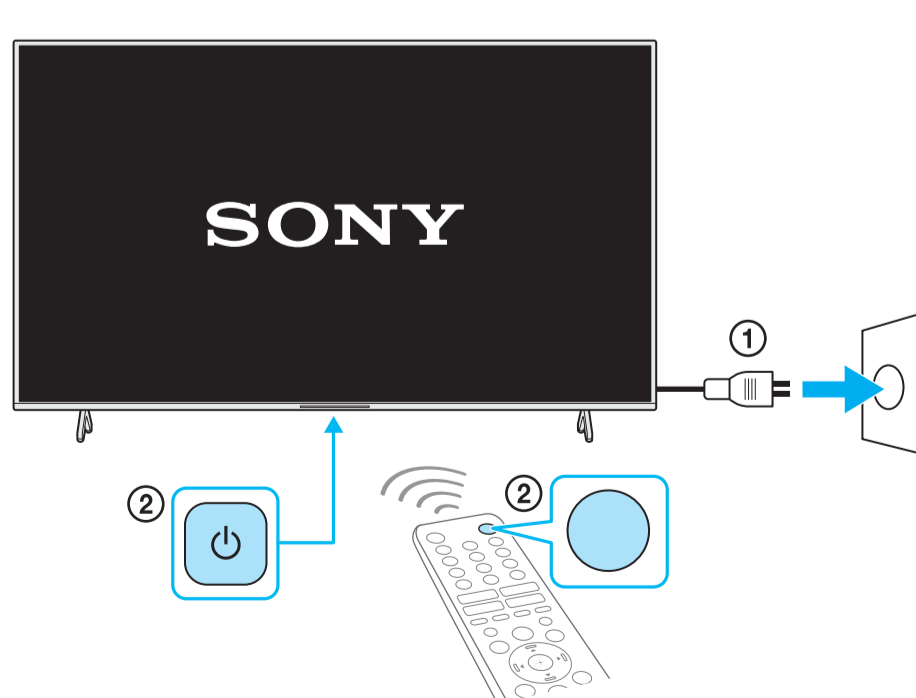
10



11



12



Help / 帮助 / 說明 / Trợ giúp / Aide / Справка / ช่วยเหลือ / Bantuan / راهنما / المساعدة