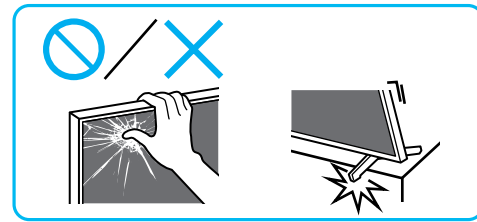
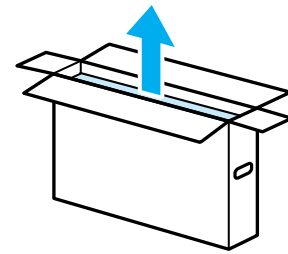


Setup Guide

5-024-862-11(1)



GB	Setup Guide	RU	Руководство по установке
CS	設定指南	TH	คู่มือการตั้งค่า
CT	安裝指南	ID	Panduan Penyetelan
VN	Hướng dẫn cài đặt	AR	دليل الإعداد
FR	Guide d'installation	PR	راهنمای نصب



1

SB1 SB2 IM
FB VS CL

*2 1.5 N-m/1,5 N-m (15 kgf-cm)

2

3

4

5

6

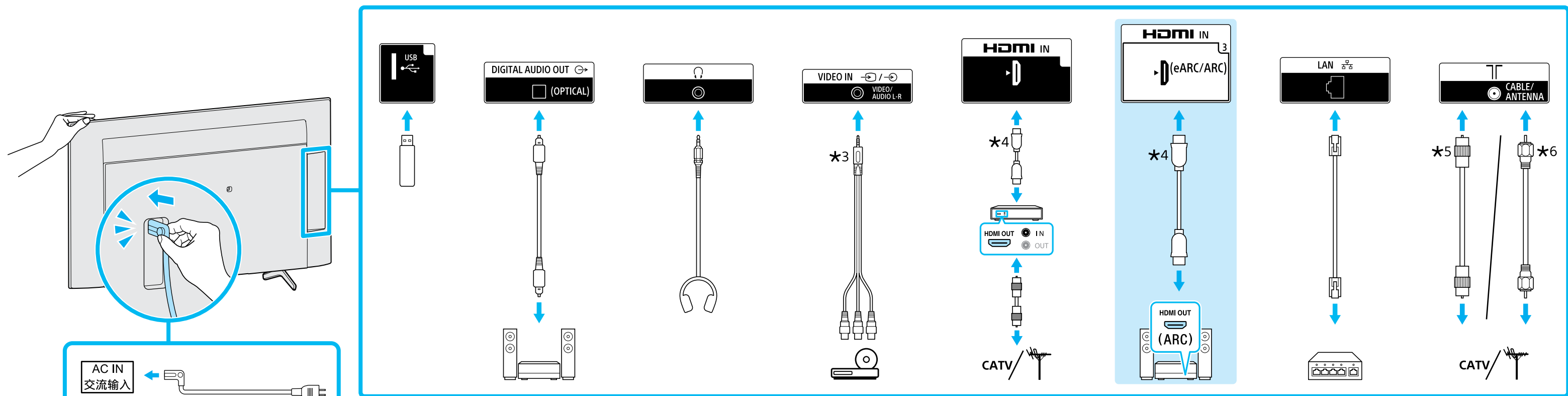
*1 Refer Reference Guide / 参阅参考指南 / 参阅参考指南 / Tham khảo Hướng dẫn Tham khảo / Consultez le Guide de référence / См. "Справочник" / โปรดอ้างอิงจากคู่มืออ้างอิง / Lihat Panduan Referensi / به راهنمای مرجع مراجعه کنید / يُرجى الرجوع إلى الدليل المرجعي

*2 Only on limited region/country/TV model. / 仅针对有限的地区/国家/电视机型号。 / 僅限於限定地區/國家/電視機機型。 / Chỉ có ở khu vực/quốc gia giới hạn/model TV. / Uniquement dans certains pays ou certaines régions/modèle de téléviseur. / Только в определенных регионах/странах/модели телевизора. / มีเฉพาะในบางภูมิภาค/ประเทศ/รุ่นที่ระบุเท่านั้น / Hanya untuk kawasan/negara/model TV tertentu. /

فقط در بعضی مناطق/کشورها/مدل های تلویزیون محدود. / في منطقة/بلد محدودة فقط/موديل التلفزيون.

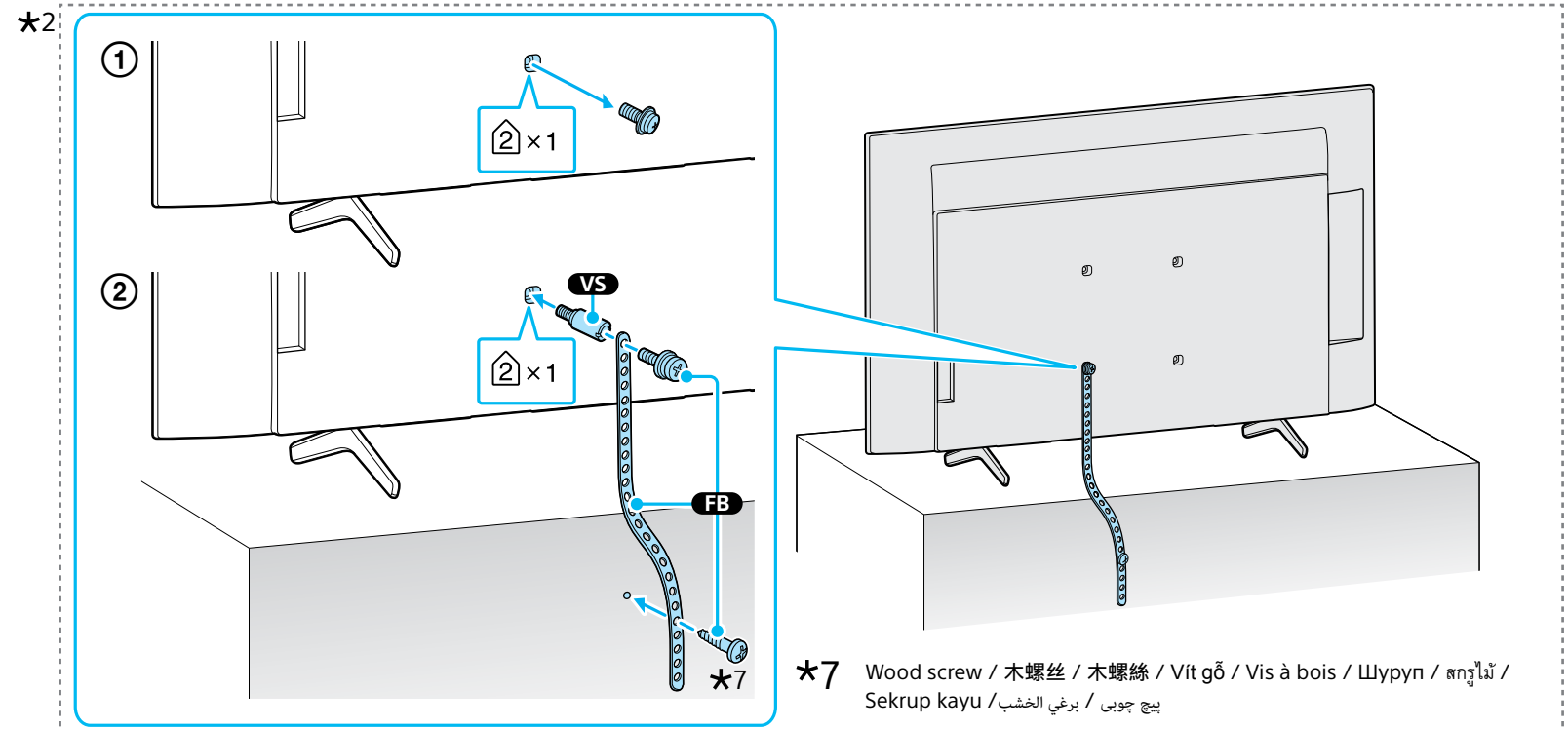


7



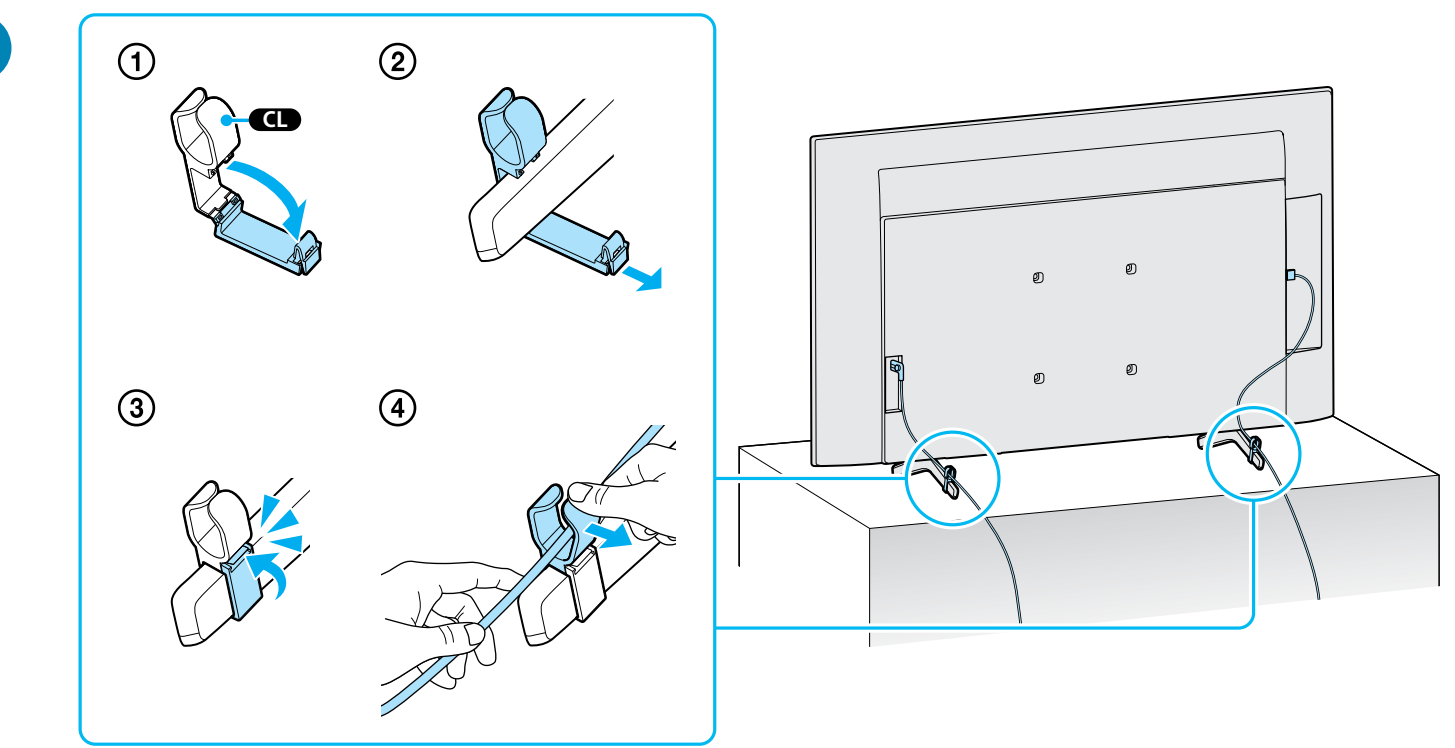
***3** 3.5/3.5 (mm) 1: L / 左 / G / Левый
 2: Video / 视频 / 視訊 / Vidéo / Видео / فيديو / ویدئو / ویدئو
 3: GND / Terre
 4: R / 右 / D / Правый
***4** < 21 (mm) / < 12 (mm)
***5** < 14 (mm)
***6** < 7 (mm) / < 1.5/1.5 (mm) (mm) / (毫米) / (MM) / (ملم) / (مم) / (میلی متر)

8

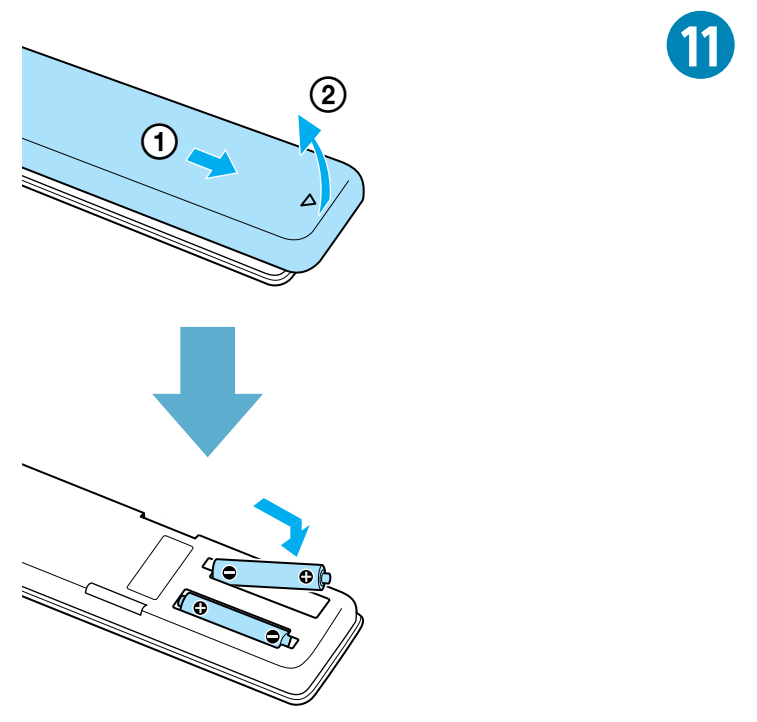


***7** Wood screw / 木螺丝 / 木螺絲 / Vit gỗ / Vis à bois / Шуруп / סקרוּפּ / סקרוּפּ / برغي الخشب / برغي الخشب / برغي الخشب

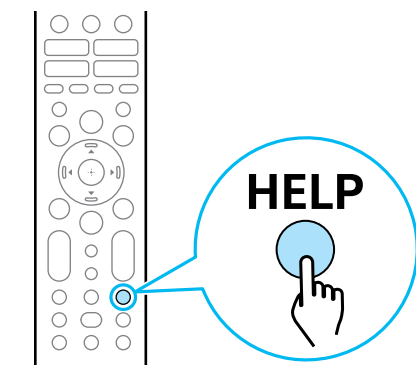
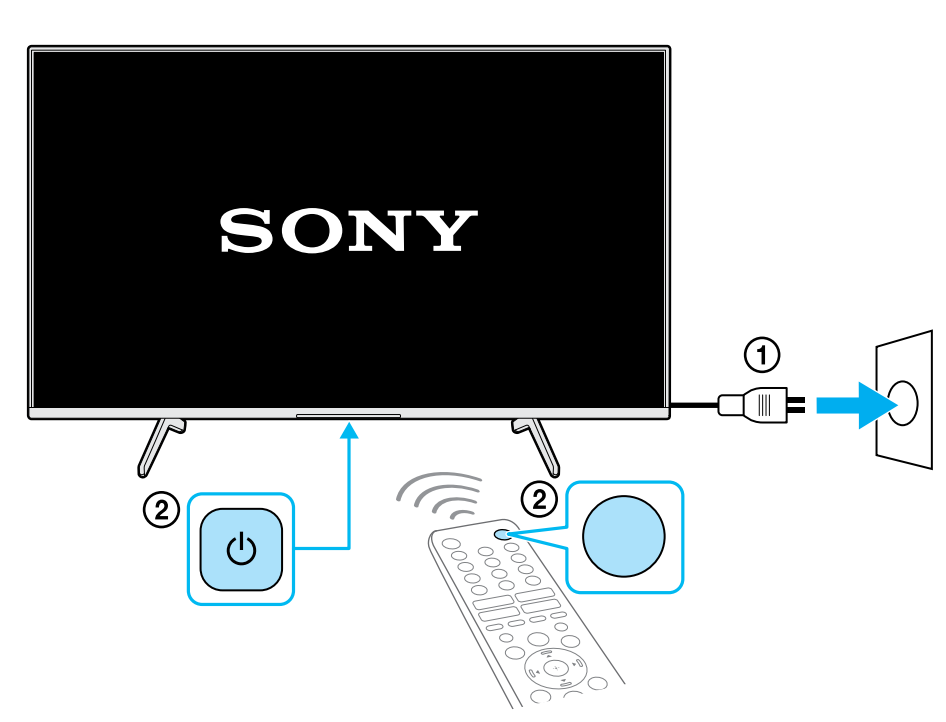
9



10



11



Help / 帮助 / 說明 / Trợ giúp / Aide / Справка / ช่วยเหลือ / Bantuan / راهنما / المساعدة