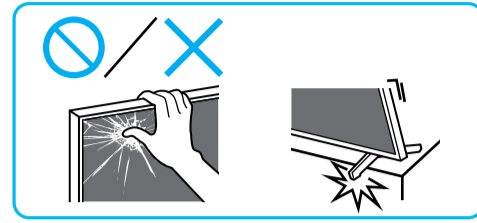
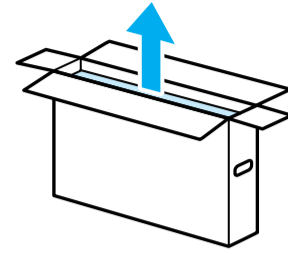


LCD 顯示器

# 安裝指南



**1**

SB1 SB2 IM  
FB VS CL

\*1

\*2 1.5 N·m/1,5 N·m (15 kgf·cm)

**2**

**3**

**4**

SB2

**5**

SB1

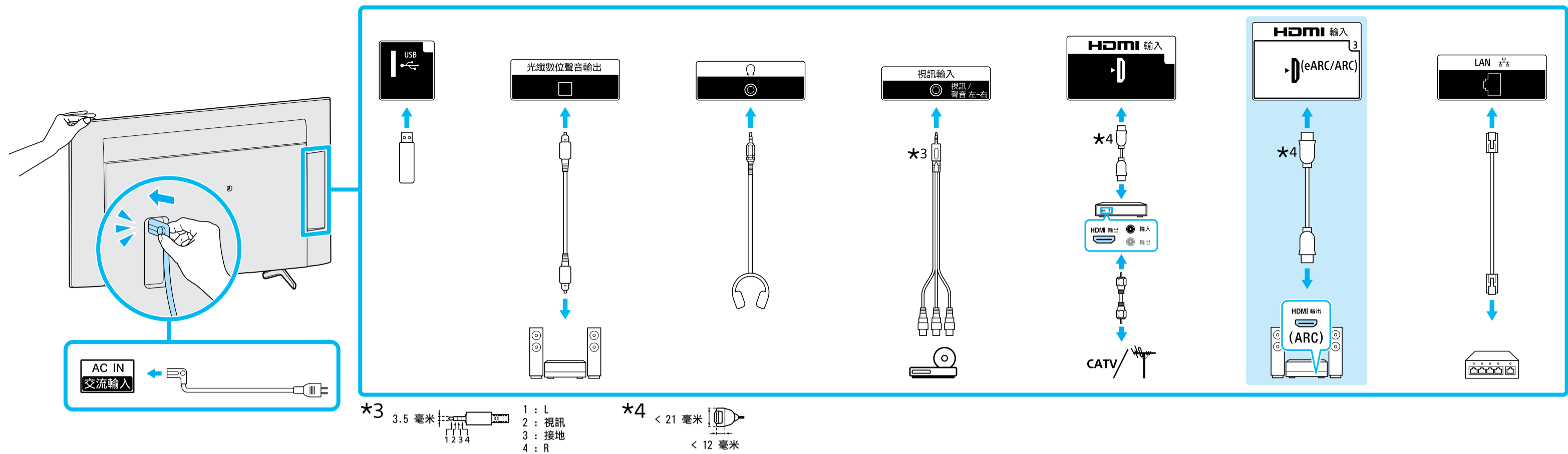
**6**

\*1 參閱參考指南

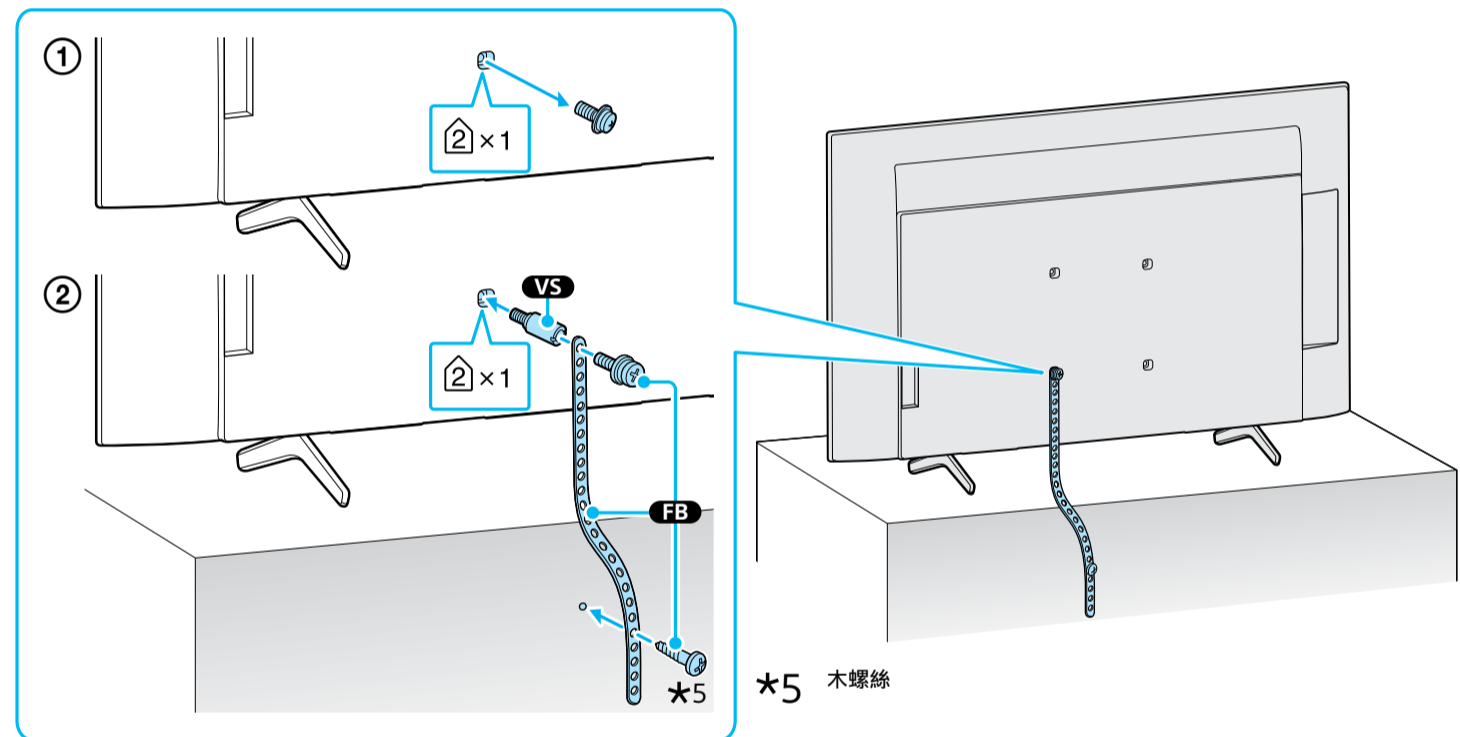
\*2 僅限受限區域/國家/型號。



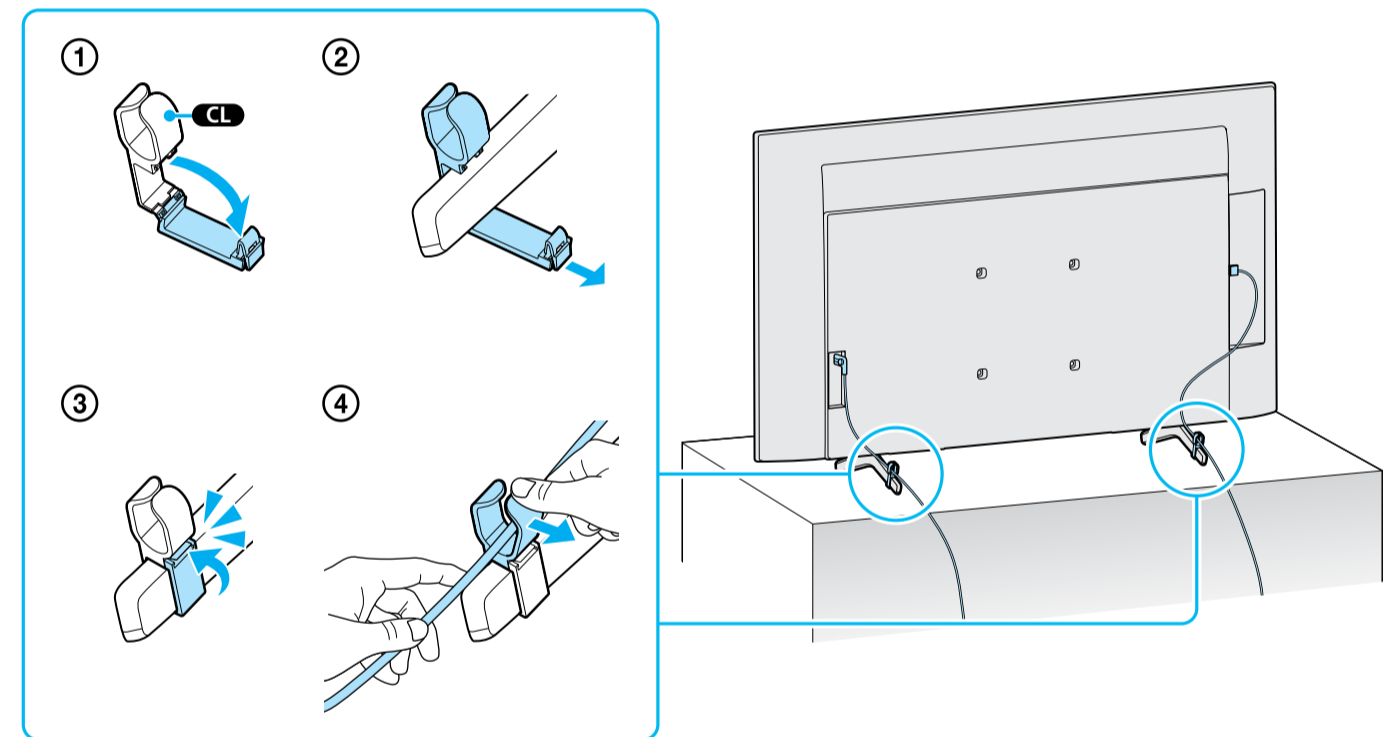
7



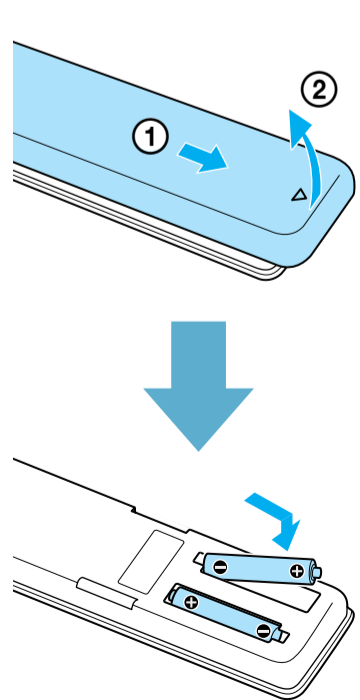
8



9



10



11

