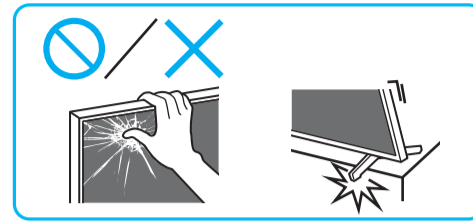
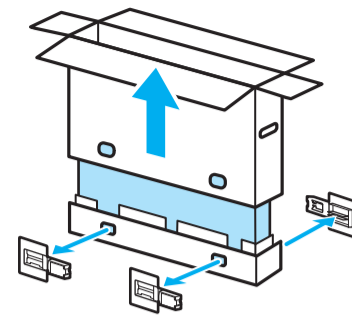




# Setup Guide

Өнім атауы: Теледидар



EE	Seadistusjuhend	SI	Priložnik za pripravo
LV	Uzsākšanas ceļvedis	KZ	Орнату нұсқаулығы
LT	Nustatymo vadovas	SR	Vodič za podešavanje
HR	Vodič za postavljanje	HE	מדריך הגדרה

**1**

1.5 N·m/1,5 N·m  
{15 kgf·cm}

**2**

**3**

**4**

**5**

**6**

**7**

**8**

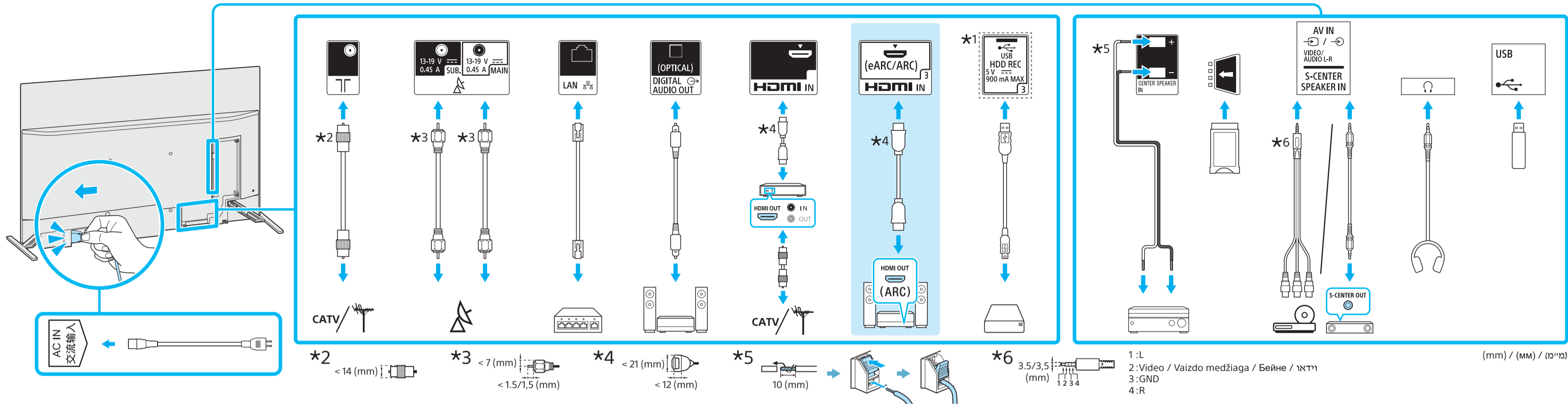
**1**

**2**

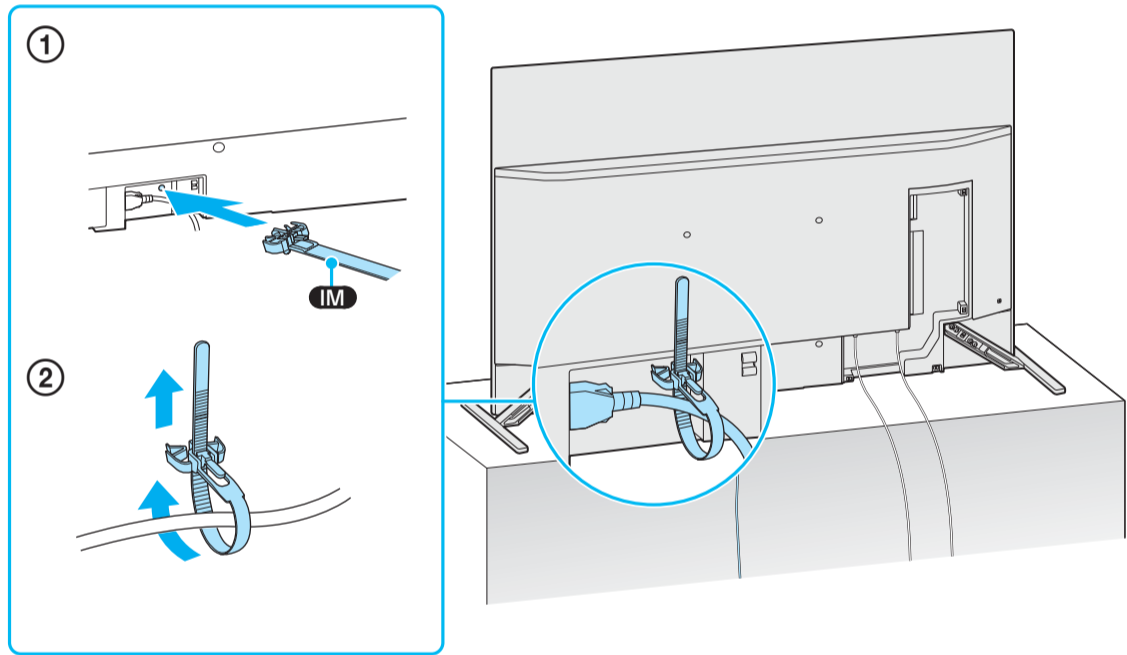
\*1 Ainult teatud piirkondades/riikides/telerimudelitel. / Tikai dažos reģionos/valstīs/dažiem televizoru modeļiem. / Tik kai kuriuose regionuose/šalyse/TV modeliuose. / Odnosi se samo na određene regije/zemlje/modele TV-a. / Samo za določena območja/države/modele televizorja. / Тек шектелген аймақтар/елде/ТД үлгісі. / Samo za ograničeni region/zemlju/TV model. / באזורים/במדינות/בדגמי טלוויזיה מסוימים בלבד. /



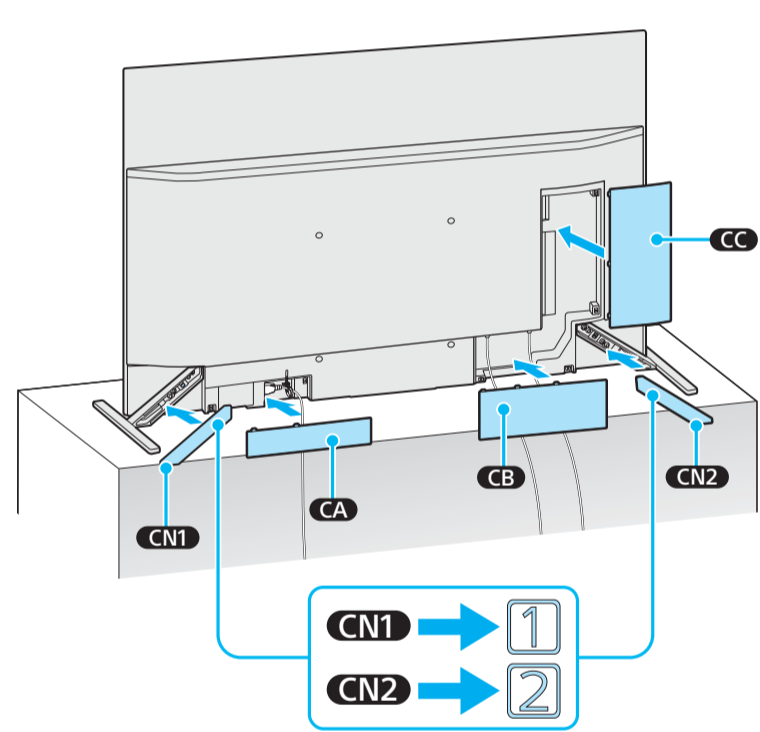
9



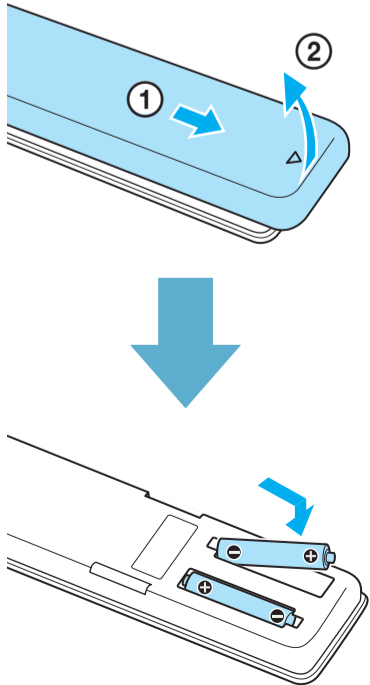
10



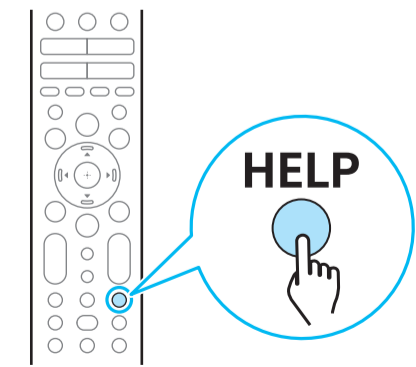
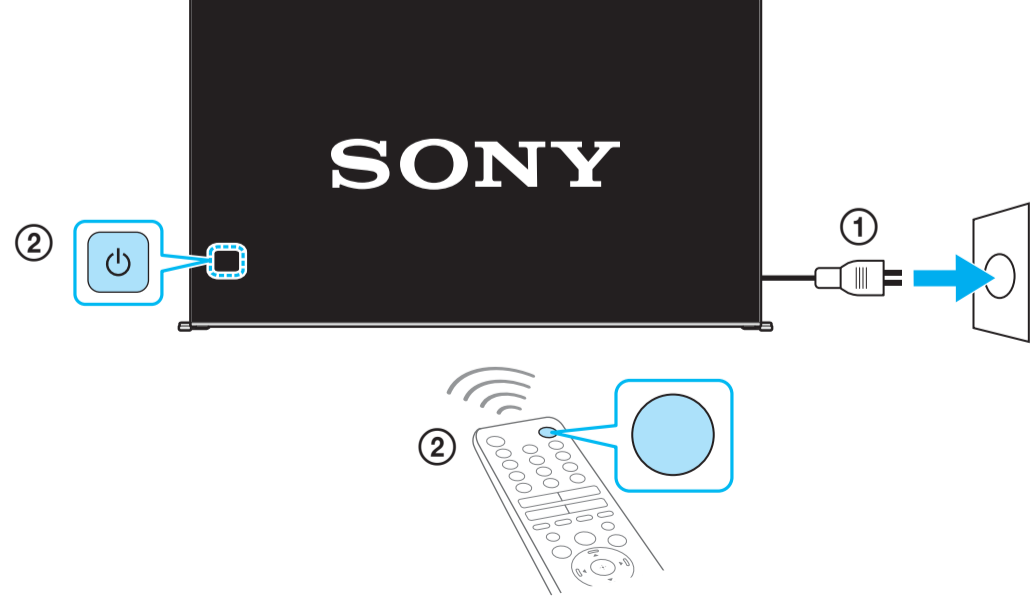
11



12



13



Spikker / Palīdzība / Žinynas / Pomoc /  
Pomoč / Аһықтама / Pomoč / עזרה