

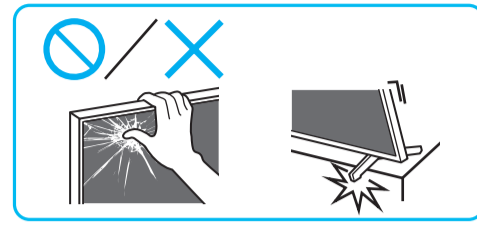
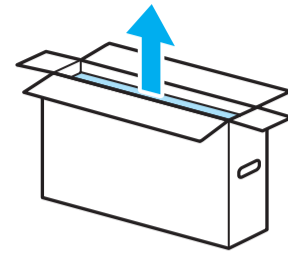
# Setup Guide

5-025-843-01(1)

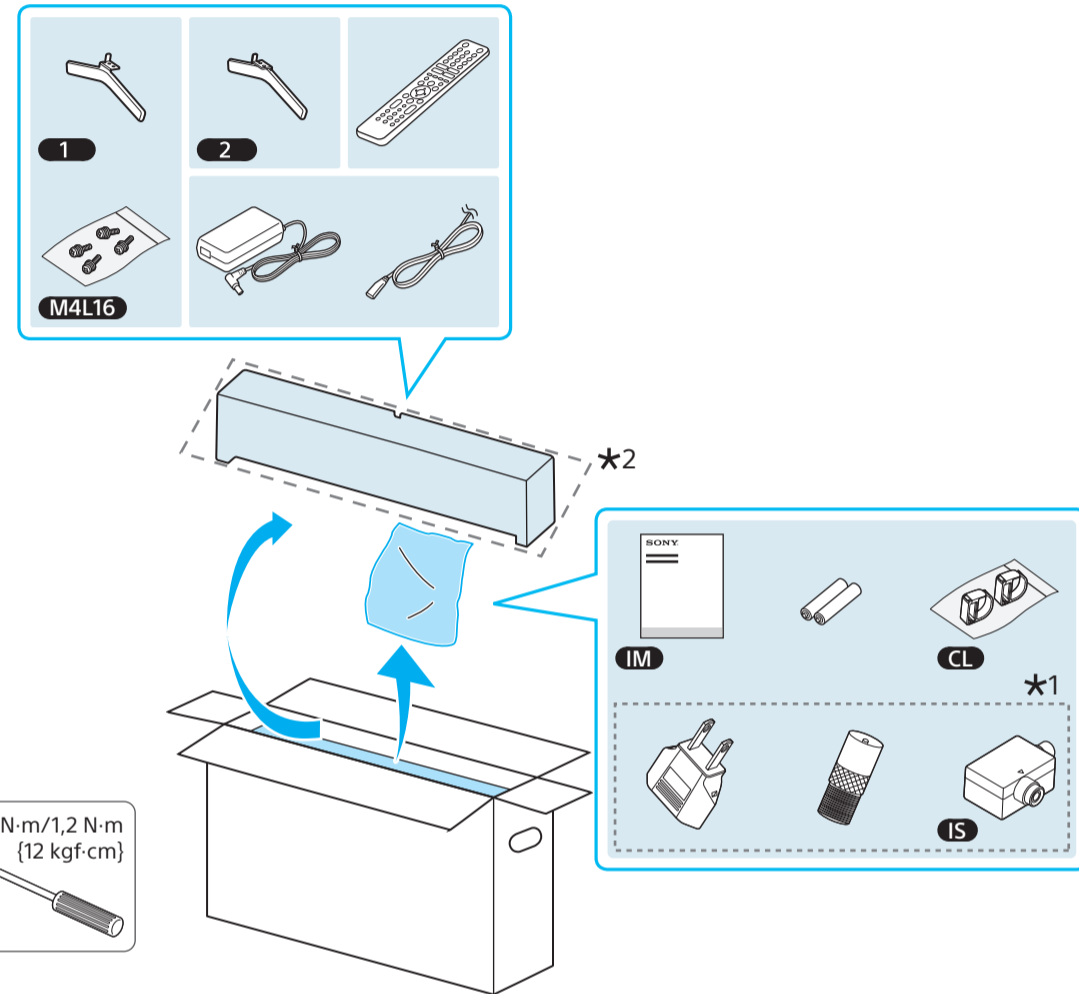


GB	Setup Guide	RU	Руководство по установке
CS	設定指南	TH	คู่มือการติดตั้ง
CT	安裝指南	ID	Panduan Penyetelan
VN	Hướng dẫn cài đặt	AR	دليل الإعداد
FR	Guide d'installation	PR	راهنمای نصب

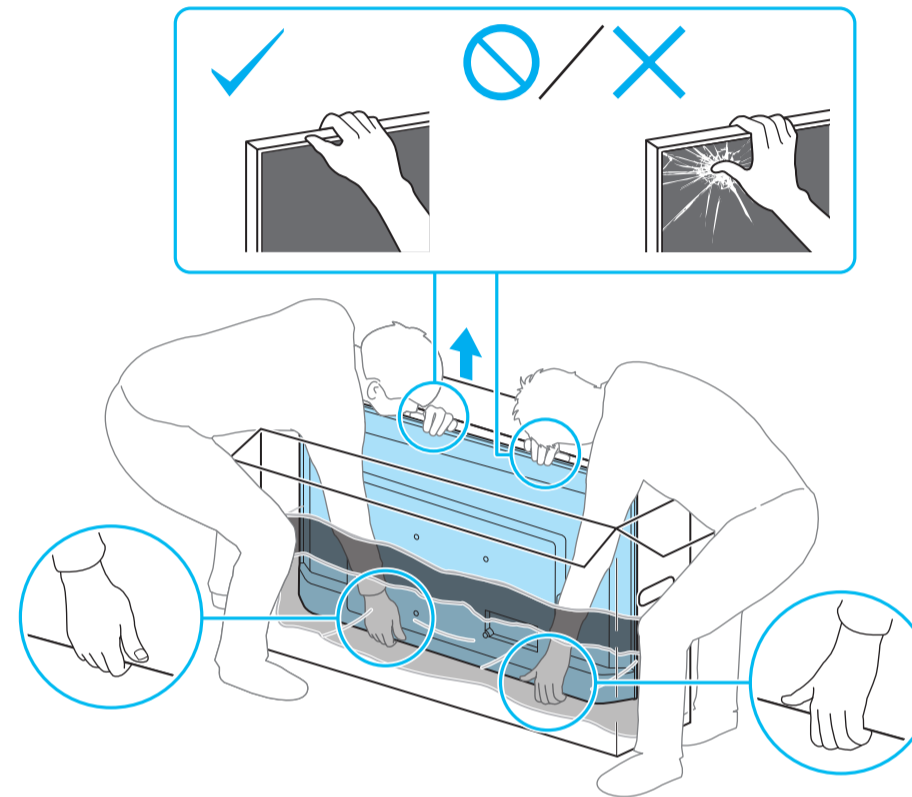
KD-50X75 / 50X75A / 50X74  
 KD-43X75 / 43X75A / 43X74  
 KD-43X73



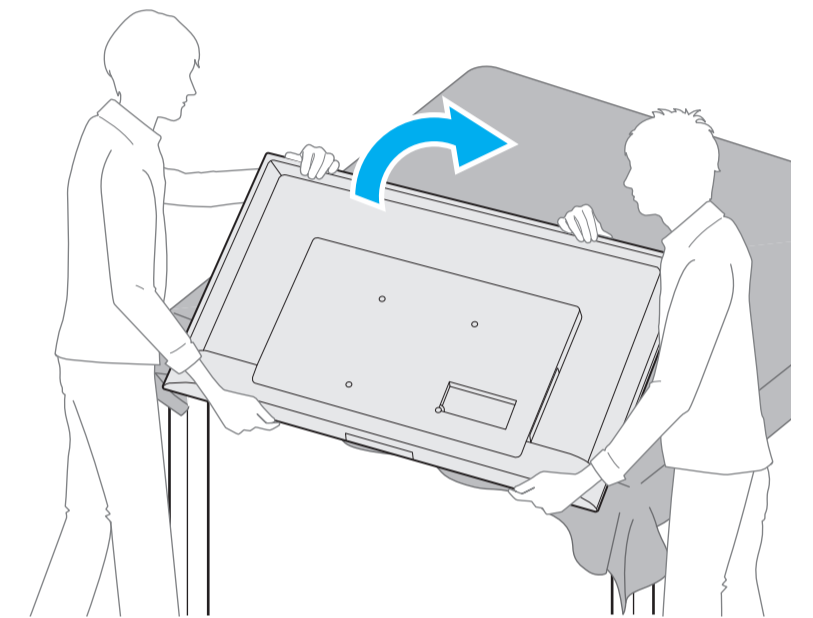
1



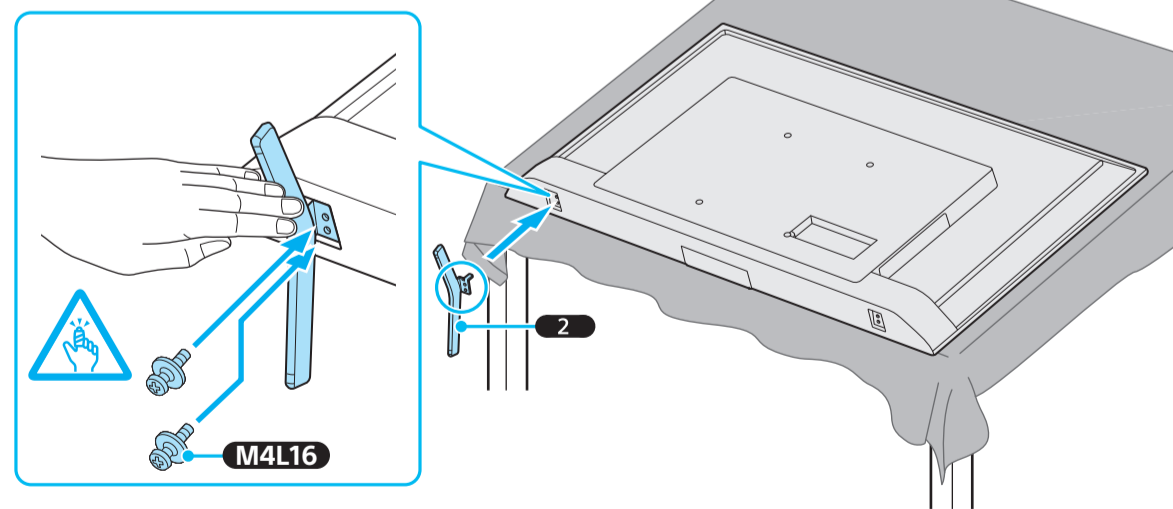
2



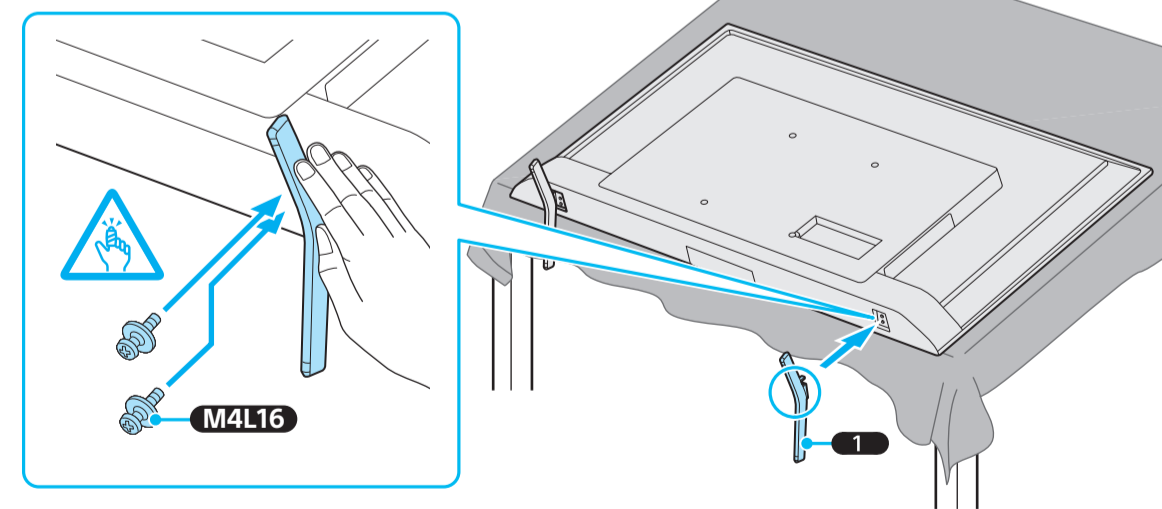
3



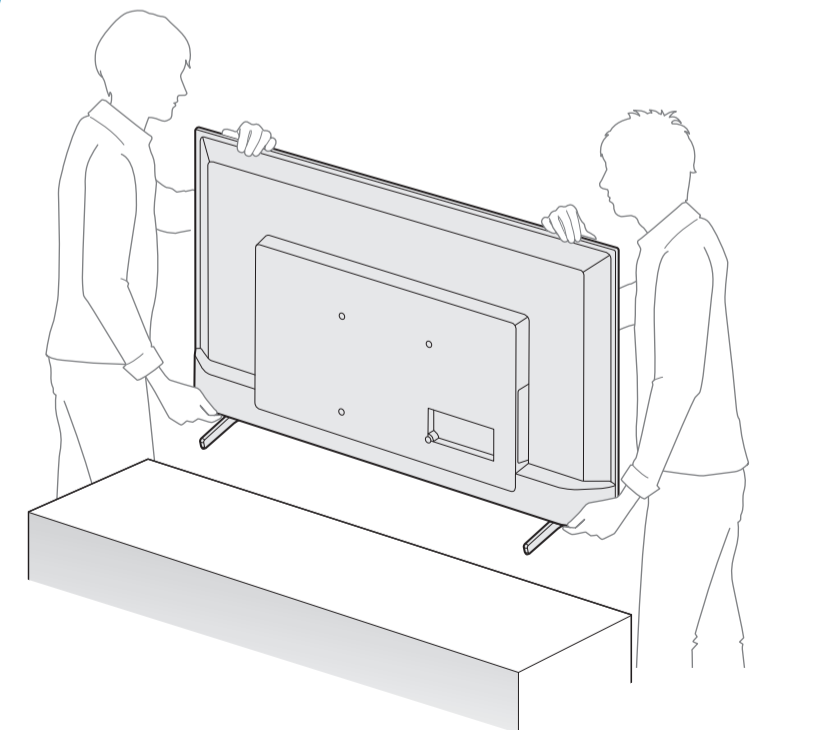
4



5



6



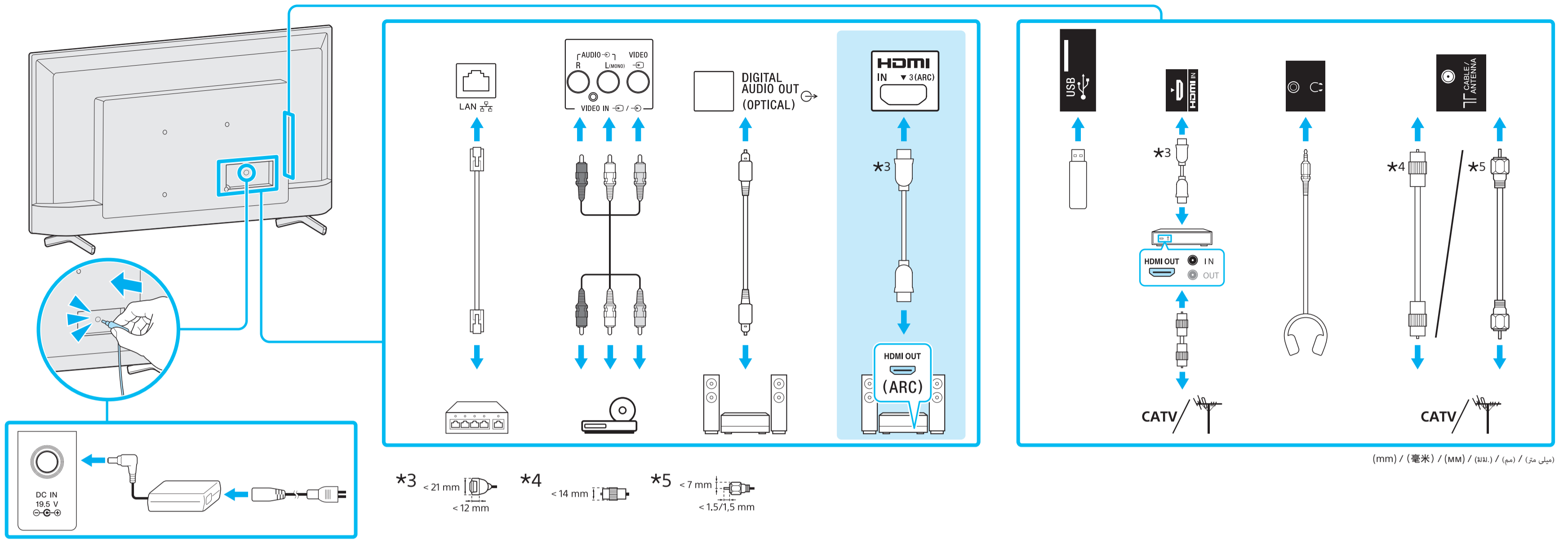
★1 Only on limited region/country/TV model. / 仅针对有限的地区/国家/电视机型号。 / 僅限於限定地區/國家/電視機機型。 / Chỉ có ở khu vực/quốc gia giới hạn/model TV. / Uniquement dans certains pays ou certaines régions/modèle de téléviseur. / Только в определенных регионах/странах/модели телевизора. / มีเฉพาะในบางภูมิภาค/ประเทศ/รุ่นที่ไว้เท่านั้น / Hanya untuk kawasan/negara/model TV tertentu. /

فقط در منطقه کشور محدود شده/منطقه شما فرق داشته باش. / في منطقة/بلد محدودة فقط/موديل التلفزيون.

★2 Upper Cushion: 43 inch is 1 piece, 50 inch is 2 pieces. / 上軟墊: 43 英寸 (108.0 cm) 为 1 件, 50 英寸 (125.7 cm) 为 2 件。 / 上軟墊: 43 英寸為 1 件, 50 英寸為 2 件。 / Miếng đệm phía trên: 43 inch là 1 chiếc, 50 inch là 2 chiếc. / Coussin supérieur: 43 pouces pour 1 pièce, 50 pouces pour 2 pièces. / Верхняя упаковка: 43 дюймов — 1 шт., 50 дюймов — 2 шт. / เบาะรองด้านบน: 43 นิ้ว จำนวน 1 ชิ้น, 50 นิ้ว จำนวน 2 ชิ้น / Bantal Atas: 43 inci 1 buah, 50 inci 2 buah. / كوسن بالایی: 43 اینچی 1 تکه است, 50 اینچی 2 تکه است. / البطانة العليا الخاصة للخدمات: 43 بوصة مكونة من قطعة واحدة, 50 بوصة مكونة من قطعتين. /

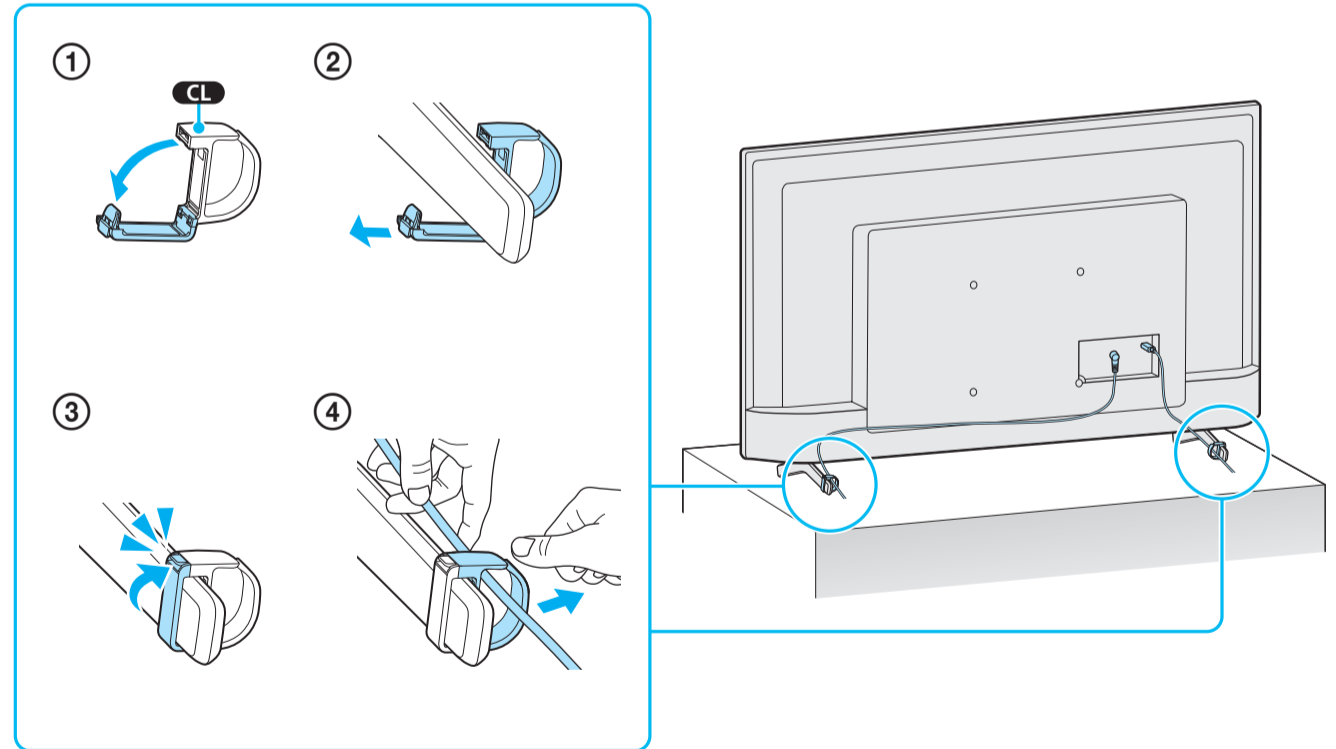


7

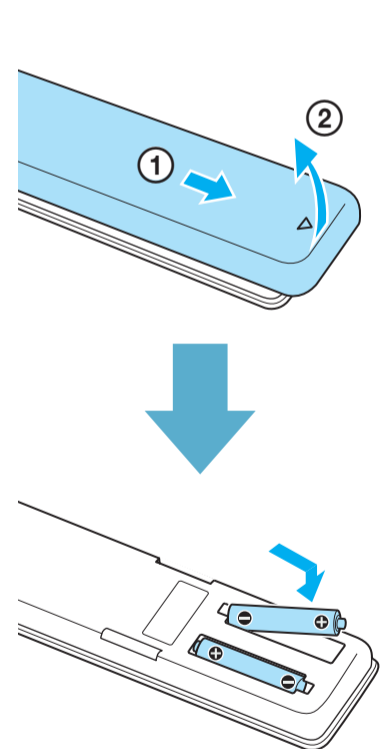


(mm) / (毫米) / (MM) / (mm) / (مم) / (میلی متر)

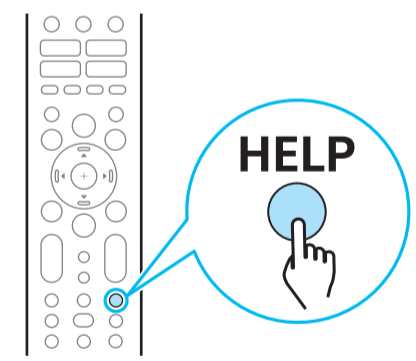
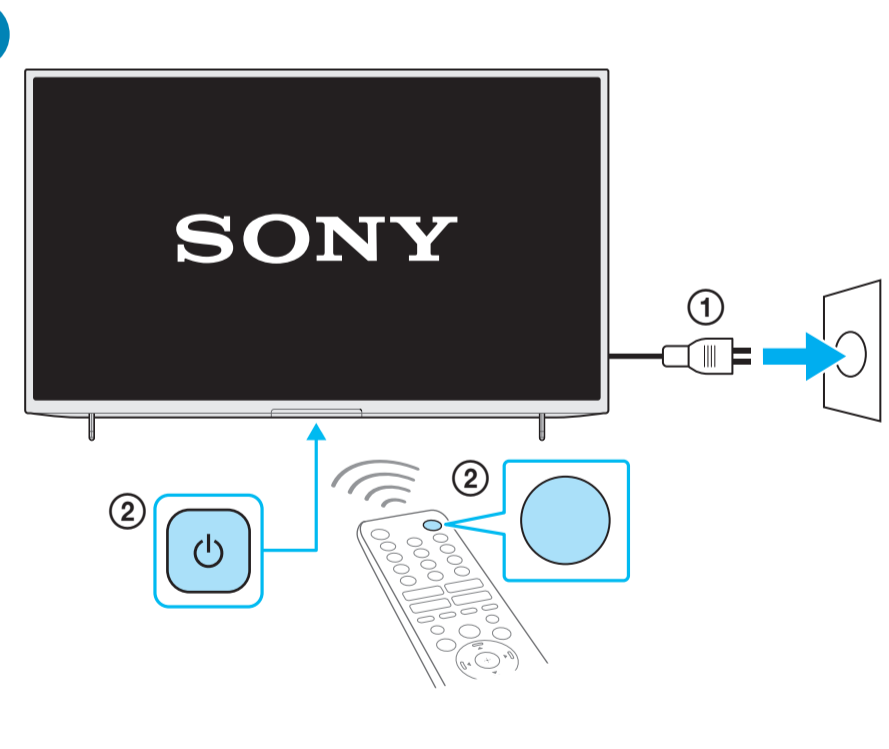
8



9



10



Help / 帮助 / 說明 / Trợ giúp / Aide / Справка / ช่วยเหลือ / Bantuan / راهنما / المساعدة