

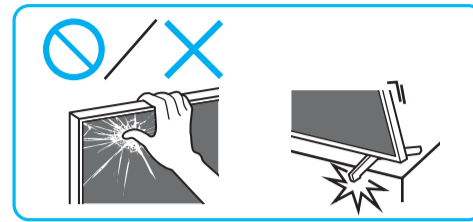
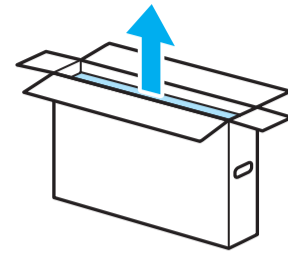
# Setup Guide

Өнім атауы: Теледидар

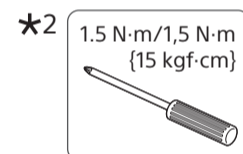
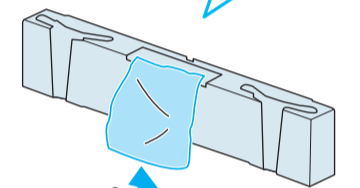
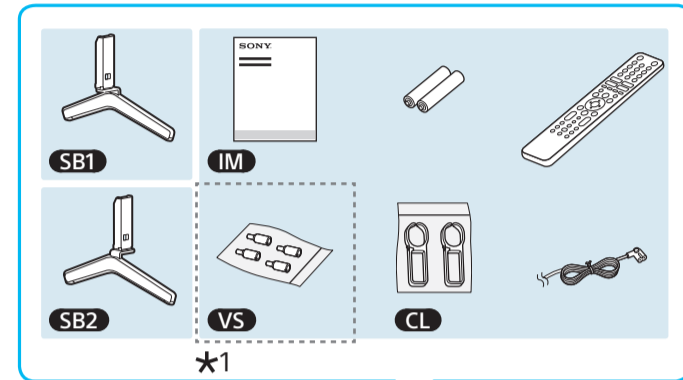
5-025-438-31(1)



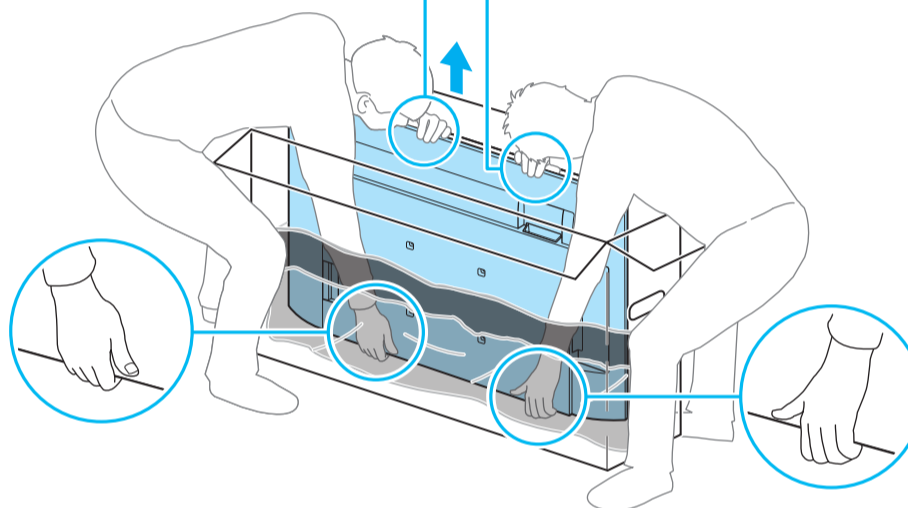
EE	Seadistusjuhend	SI	Priložnik za pripravo
LV	Uzsākšanas ceļvedis	KZ	Орнату нұсқаулығы
LT	Nustatymo vadovas	SR	Vodič za podešavanje
HR	Vodič za postavljanje	HE	מדריך הגדרה



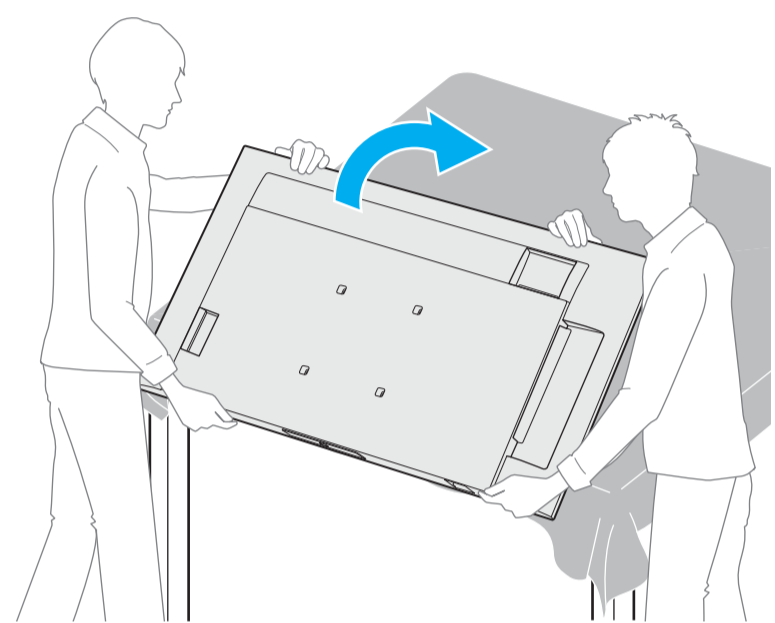
1



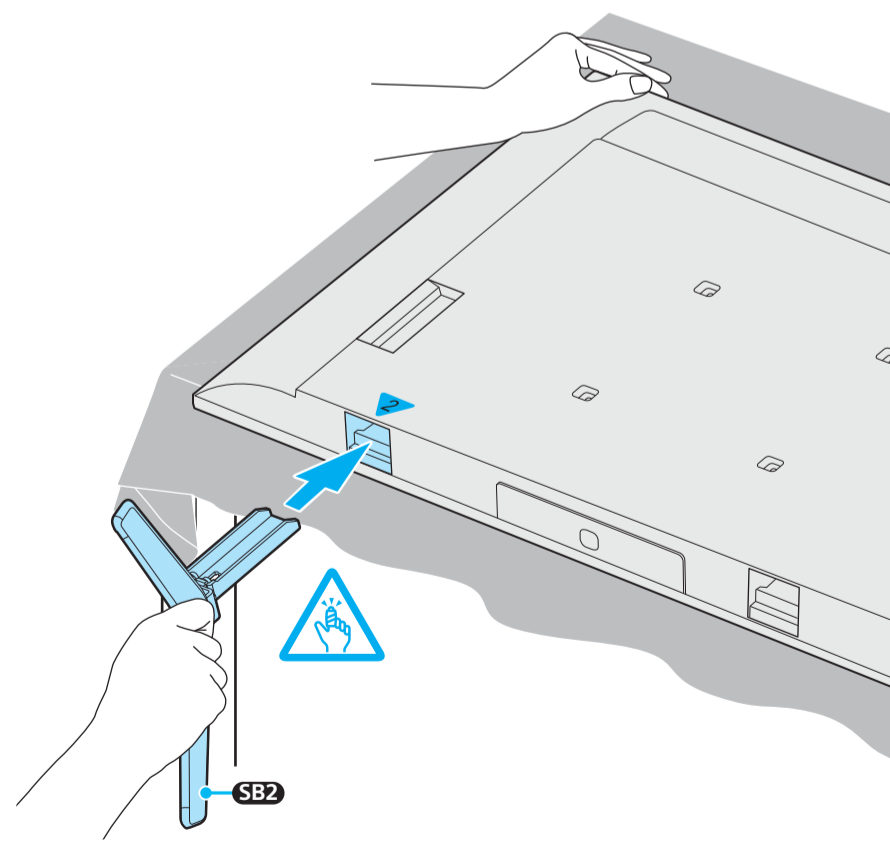
2



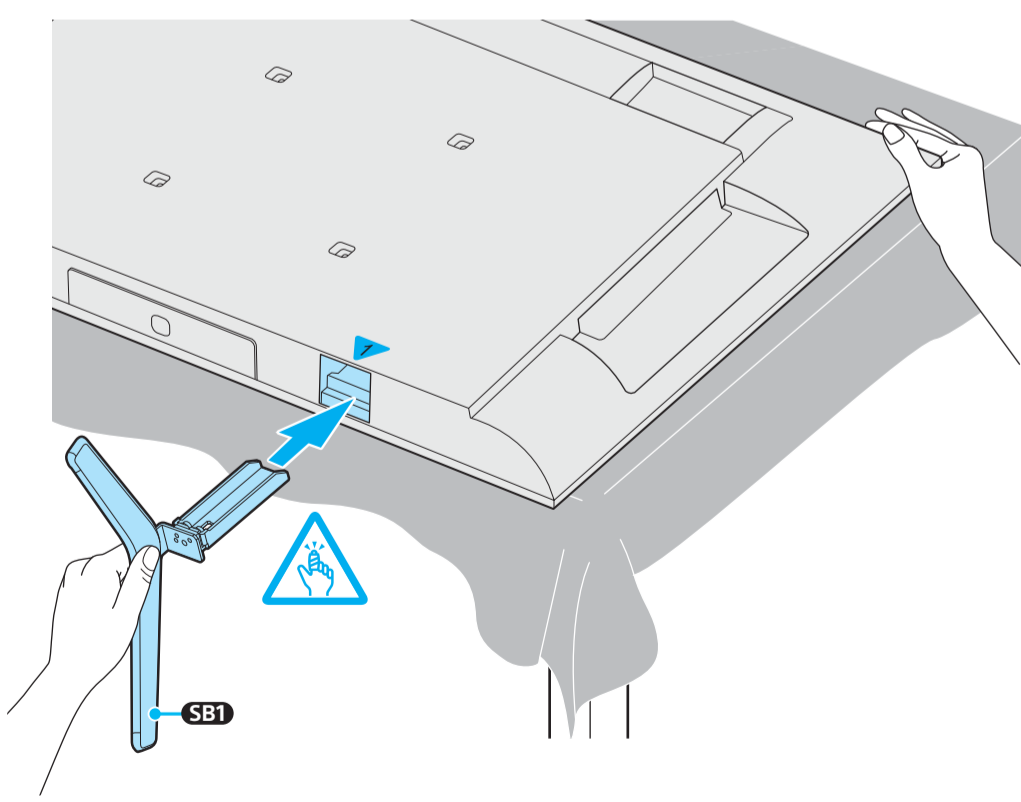
3



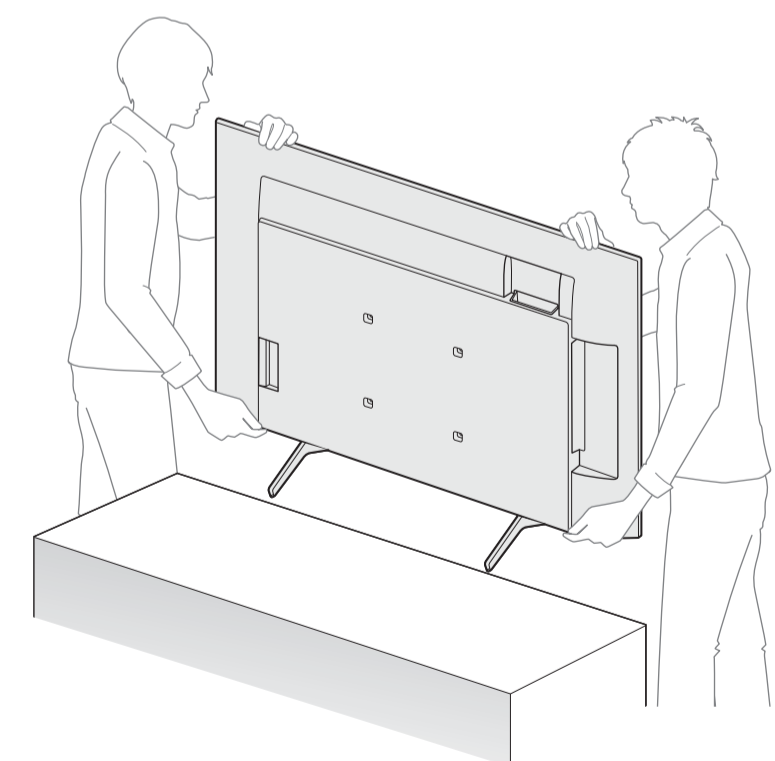
4



5



6

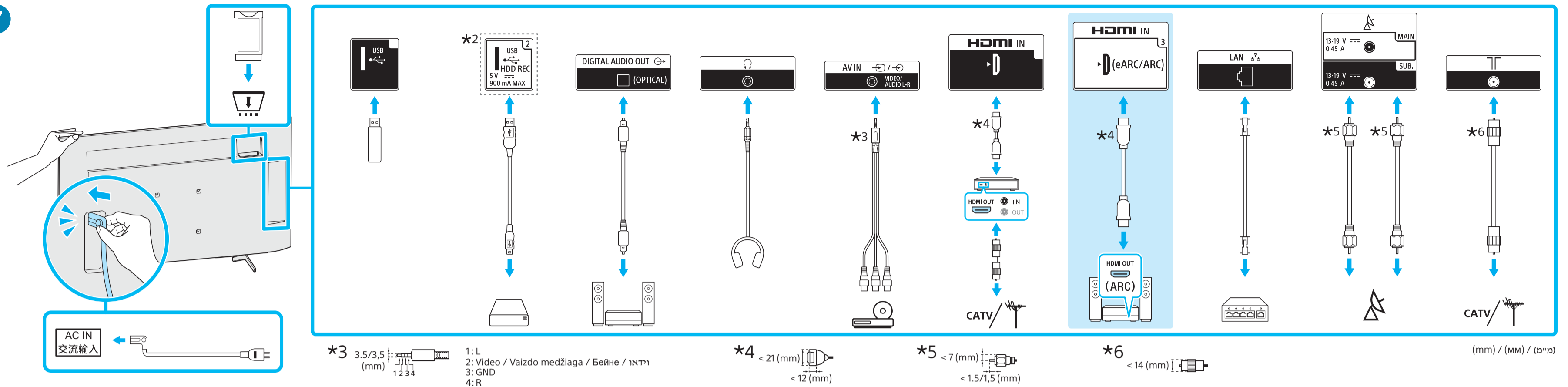


\*1 Vt Teatmikku / Skatiet atsauces ceļvedi / Žr. trumpaji vadovą. / Pogledajte Referentni vodič / Glejte referenčni priložnik / Анықтама нұсқаулығын қараңыз / Pogledajte Referentni vodič / עיין במדריך העיון

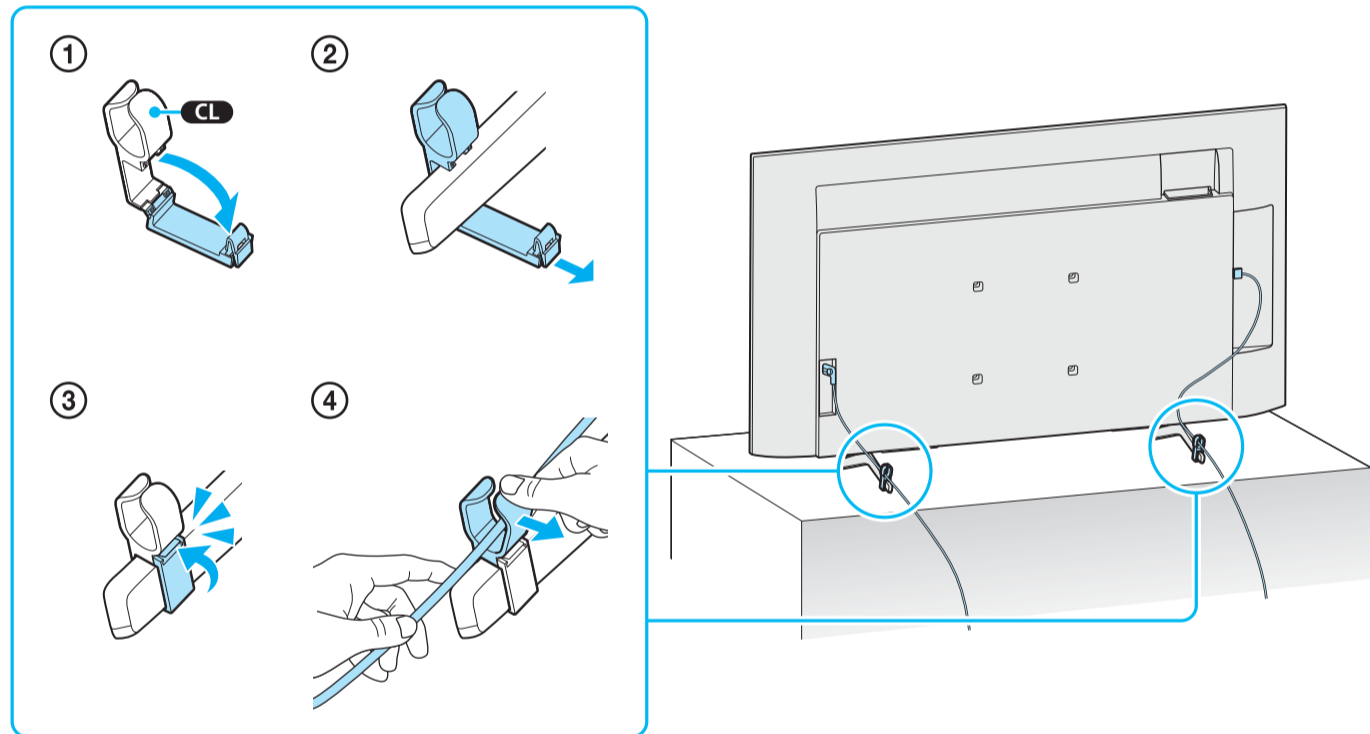
\*2 Ainult teatud piirkondades/riikides/telerimudelitel. / Tikai dažos reģionos/valstīs/dažiem televizoru modeļiem. / Tik kai kuriuose regionuose/šalyse/TV modeliuose. / Odnosi se samo na određene regije/zemlje/modele TV-a. / Samo za določena območja/države/modele televizorja. / Тек шектелген аймақта/елде/ТД үлгісі. / Samo za ograničeni region/zemlju/TV model. / באזורים/במדינות/בדגמי טלוויזיה מסוימים בלבד.



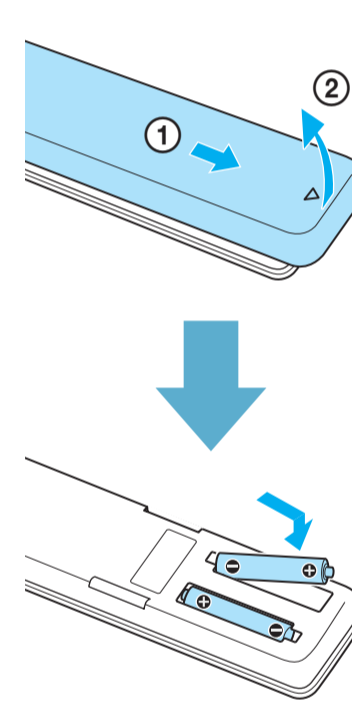
7



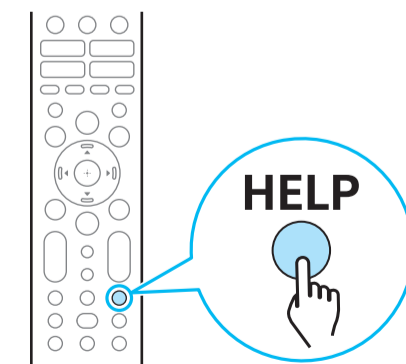
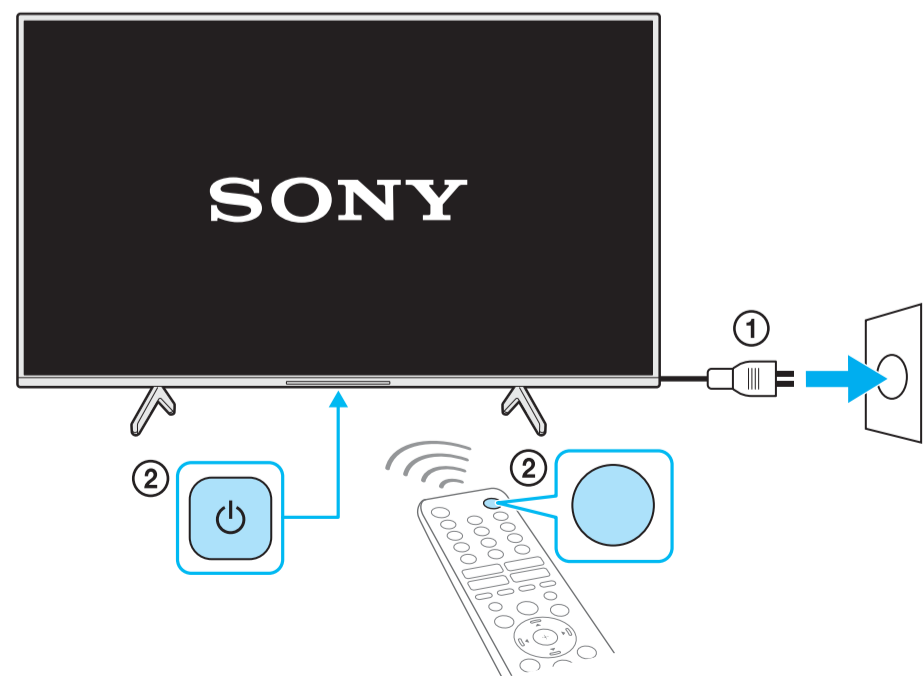
8



9



10



Spikker / Palīdzība / Žinynas / Pomoc /  
Pomoč / Аһықтама / Pomoč / עזרה