

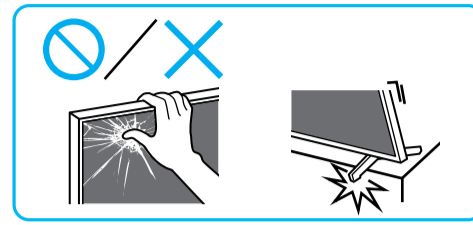
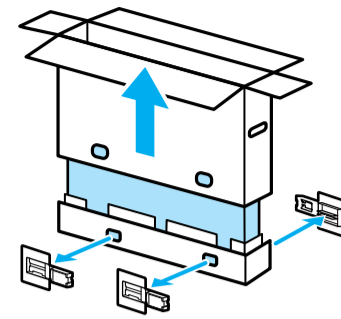
Television

Setup Guide

Өнім атауы: Теледидар



EE	Seadistusjuhend	SI	Priločnik za pripravo
LV	Uzsākšanas ceļvedis	KZ	Орнату нұсқаулығы
LT	Nustatymo vadovas	SR	Vodič za podešavanje
HR	Vodič za postavljanje	HE	מדריך הדרה



1

SB1 65 55
SB2 75

IM

M5L16
M4L8

SN VS CL

*1

75
65
55

1.5 N·m/1,5 N·m
(15 kgf·cm)

2

*2

3

1 SN M5L16

2 SN M4L8

4

*2 1

5

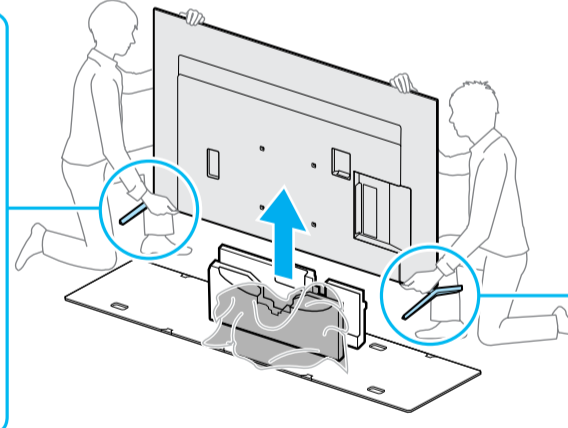
75 1 2

SB2

65 1 2

55

SB1



75 1 2

SB1

65 1 2

55

SB2

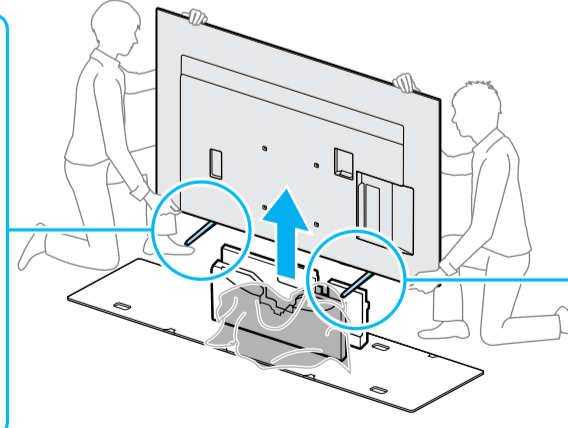
75 1 2

SB1

65 1 2

55

SB2



75 1 2

SB2

65 1 2

55

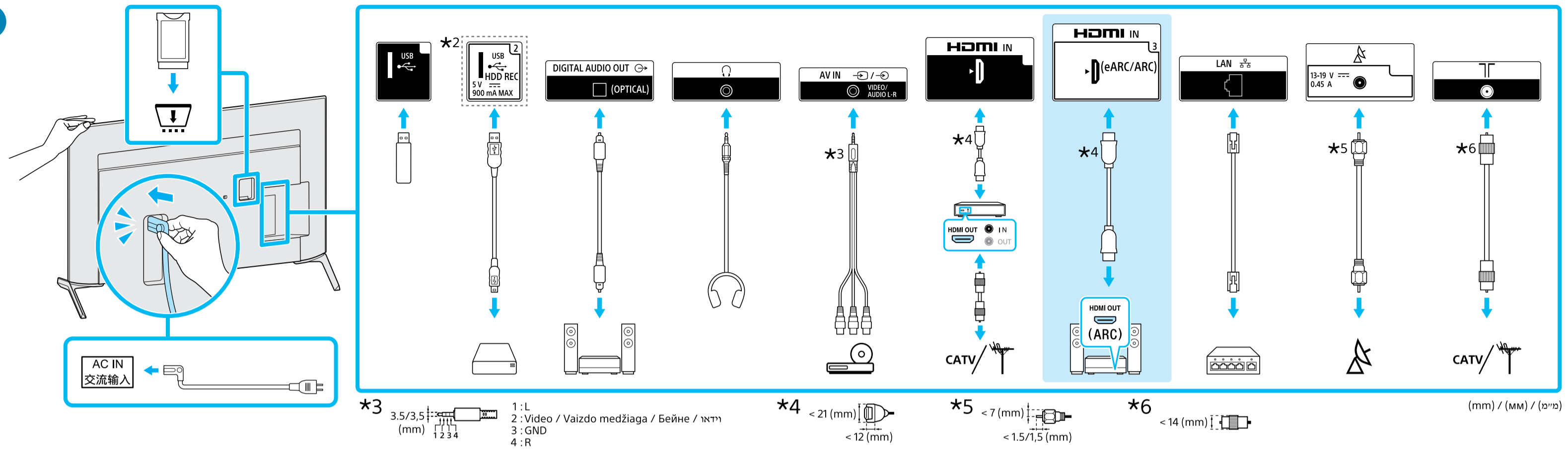
SB1

*1 Vt Teatmikku / Skatiet atsauces ceļvedi / Žr. trūpāji vadovā. / Pogledajte Referentni vodič / Glejte referenčni priročnik / Анықтама нұсқаулығын қараңыз / Pogledajte Referentni vodič / מודריך תעיון / Referentní příloha

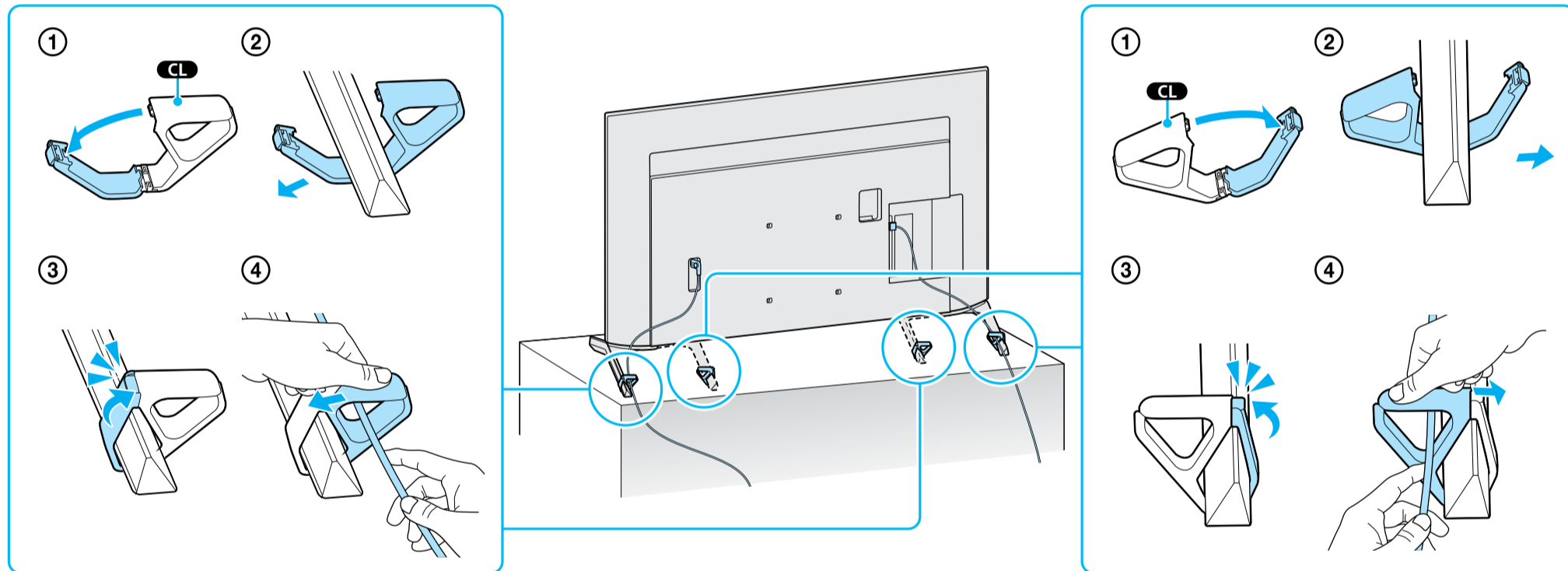
*2 Ainult teatud piirkondades/riikides/telemudelitel. / Tikai dažos reģionos/vaststis/dažiem televizoru modeļiem. / Tik kai kuriuose regionuose/šalyse/TV modeliuose. / Odnosi se samo na određene regije/zemlje/modele TV-a. / Samo za določena območja/države/modele televizorja. / Тек шектелген аймақта/елде/ТД үлгісі. / Samo za ograničeni region/zemlju/TV model. / באזורים/במודינות/בדגמי טלוויזיה מסוימים בלבד. / Referentní příloha



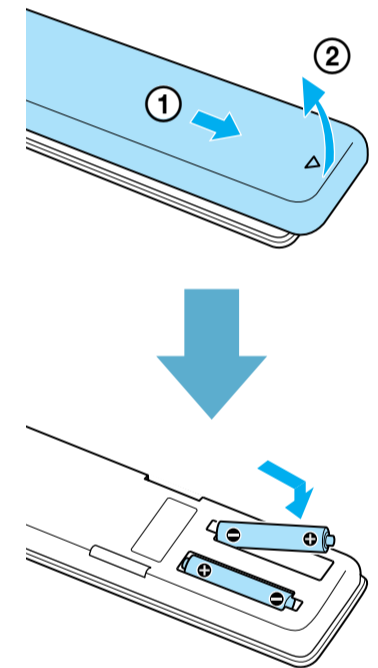
6



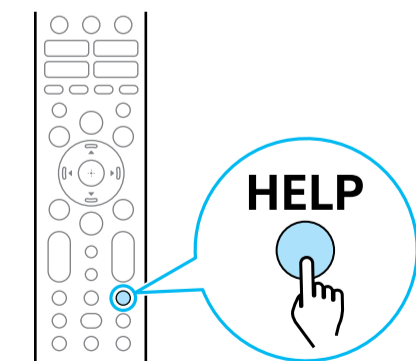
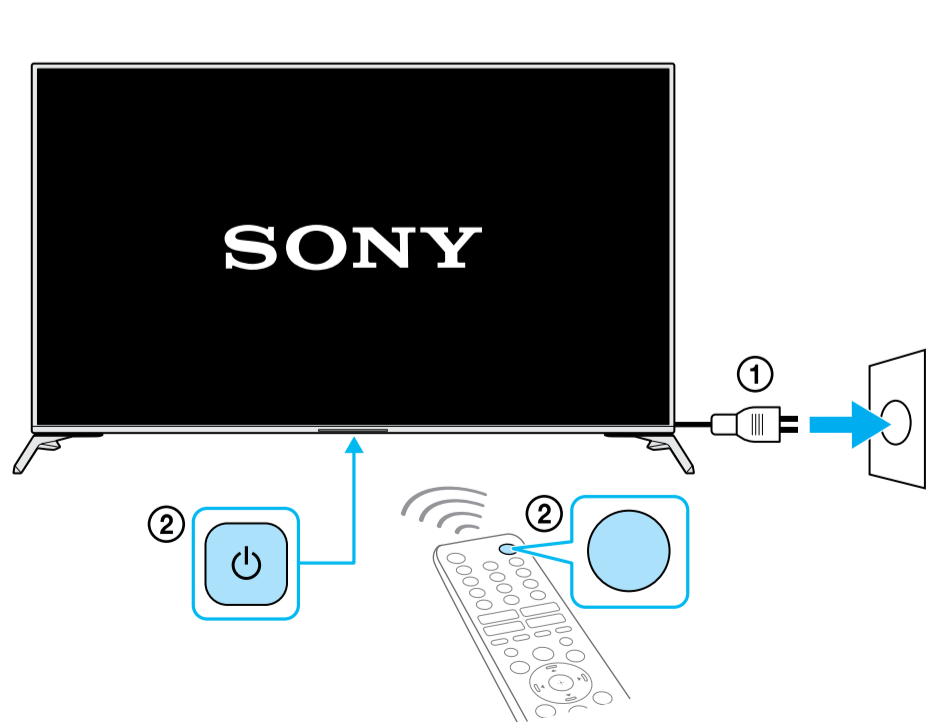
7



8



9



Spikker / Palīdzība / Žinynas / Pomoc /
 Pomoc / Анықтама / Pomoc / עזרה