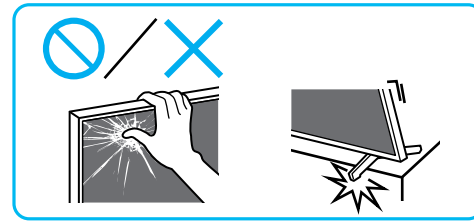
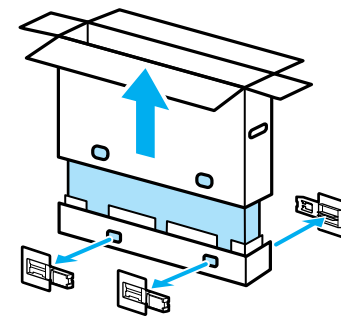


Television
Setup Guide

Téléviseur
Televisor digital a color con pantalla de cristal líquido
Televizor



1

75 65
SB1 IM M5L12
75 65 85 65 85 75 85 75
SB2 CD1 CD2 CB CC CD3 CD4 CA

*1

1.5 N·m/1,5 N·m (15 kgf·cm)

85
75
65

2

3

*1

85 75 65
SB1 SB2 CB CC CA

4

65
CA

5

85
75
65

1

2 → x 2
M5L12 x 2

1

2 → x 2
M5L12 x 2

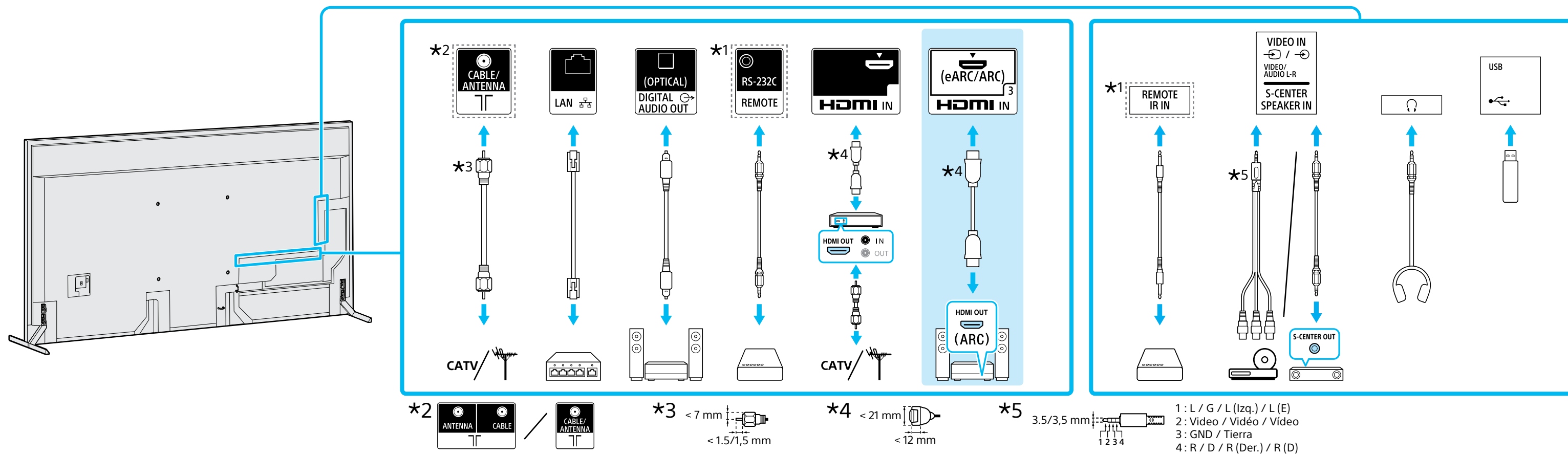
1

2 → x 2
M5L12 x 2

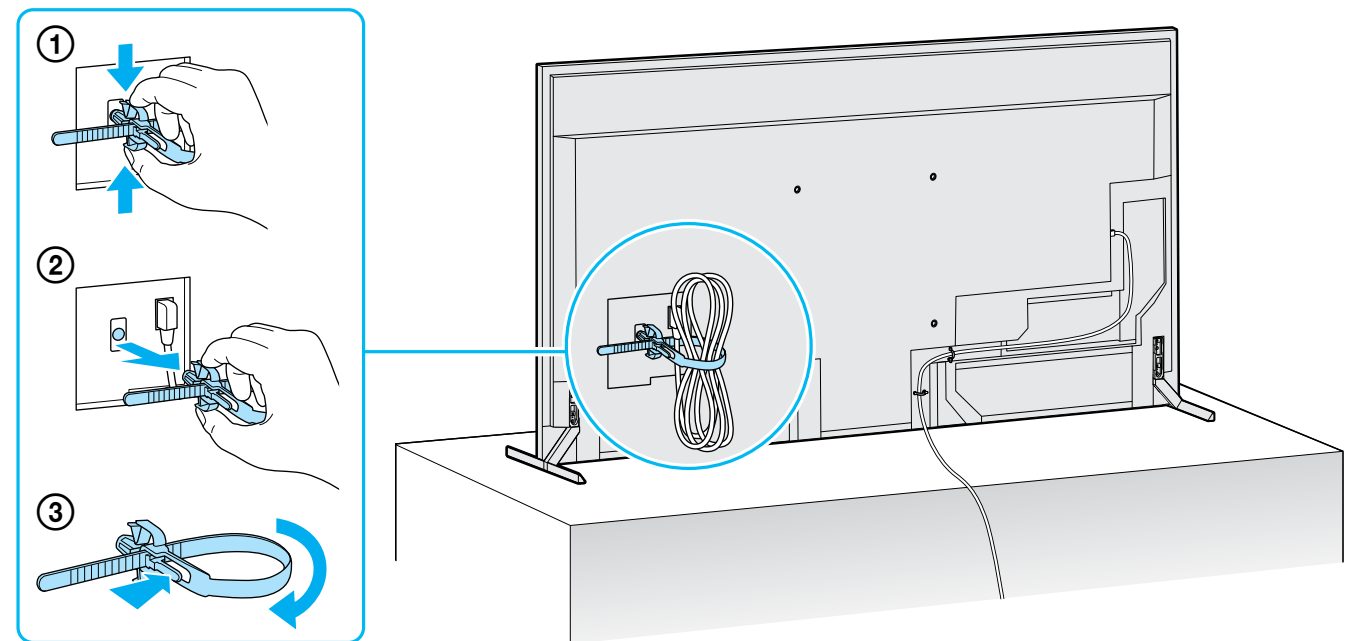
6

*1 Only on limited region/country/TV model. / Uniquement pour certaines régions/pays/modèles de téléviseurs. / Solo en regiones/paises limitados/Modelo de TV. / Somente para determinadas regiões/paises/modelos de TV.

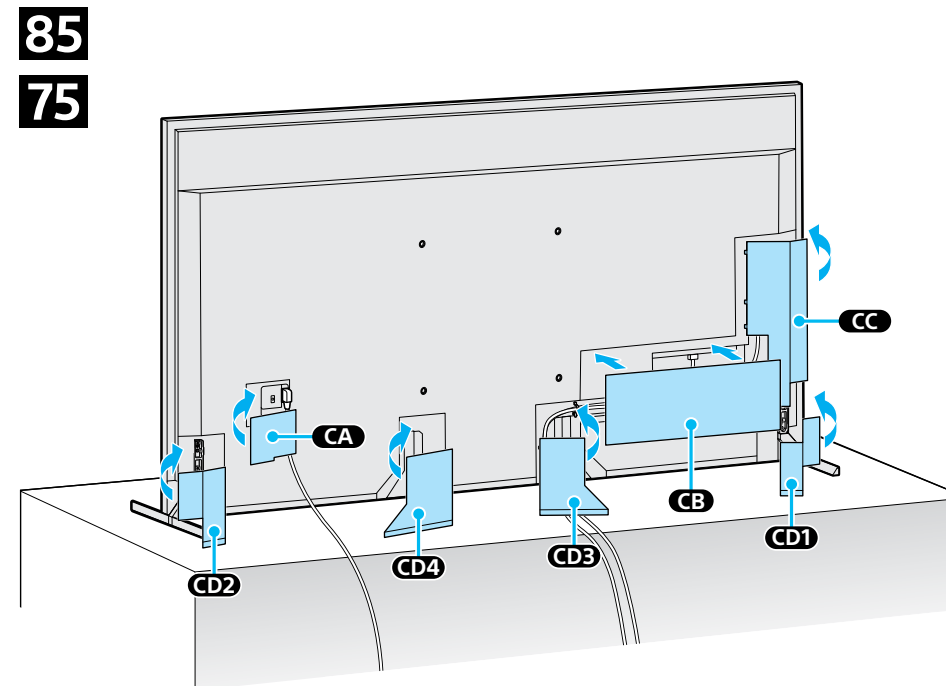
7



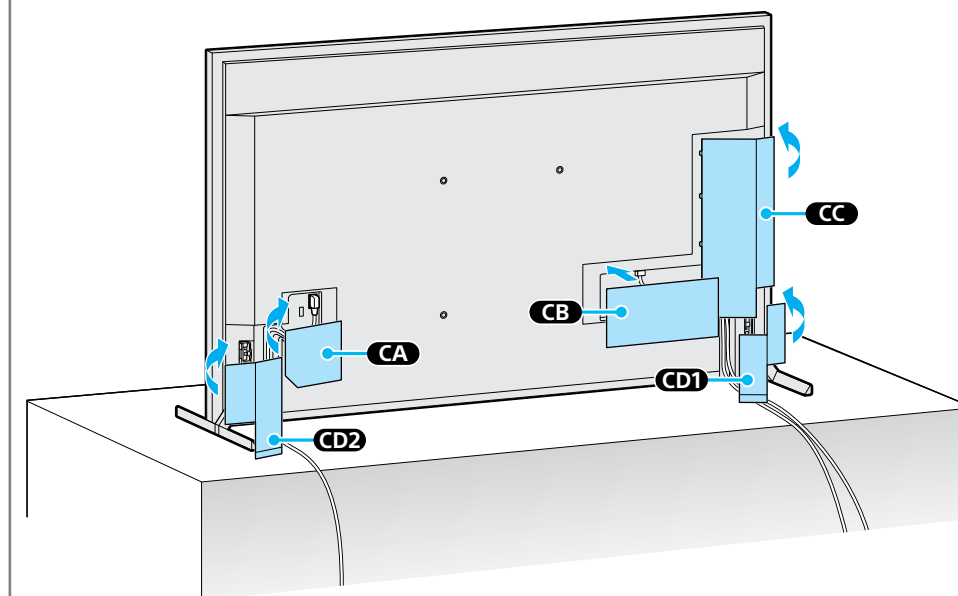
8



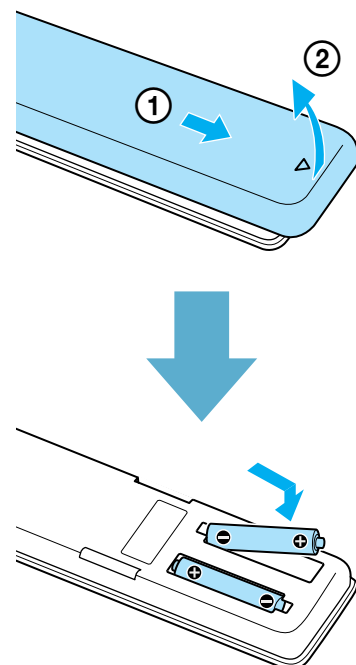
9



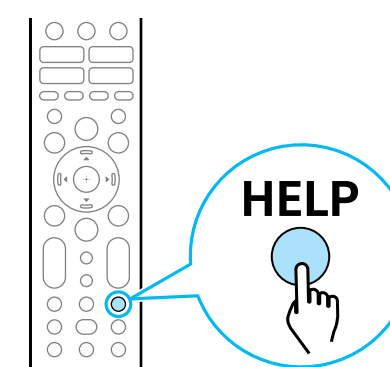
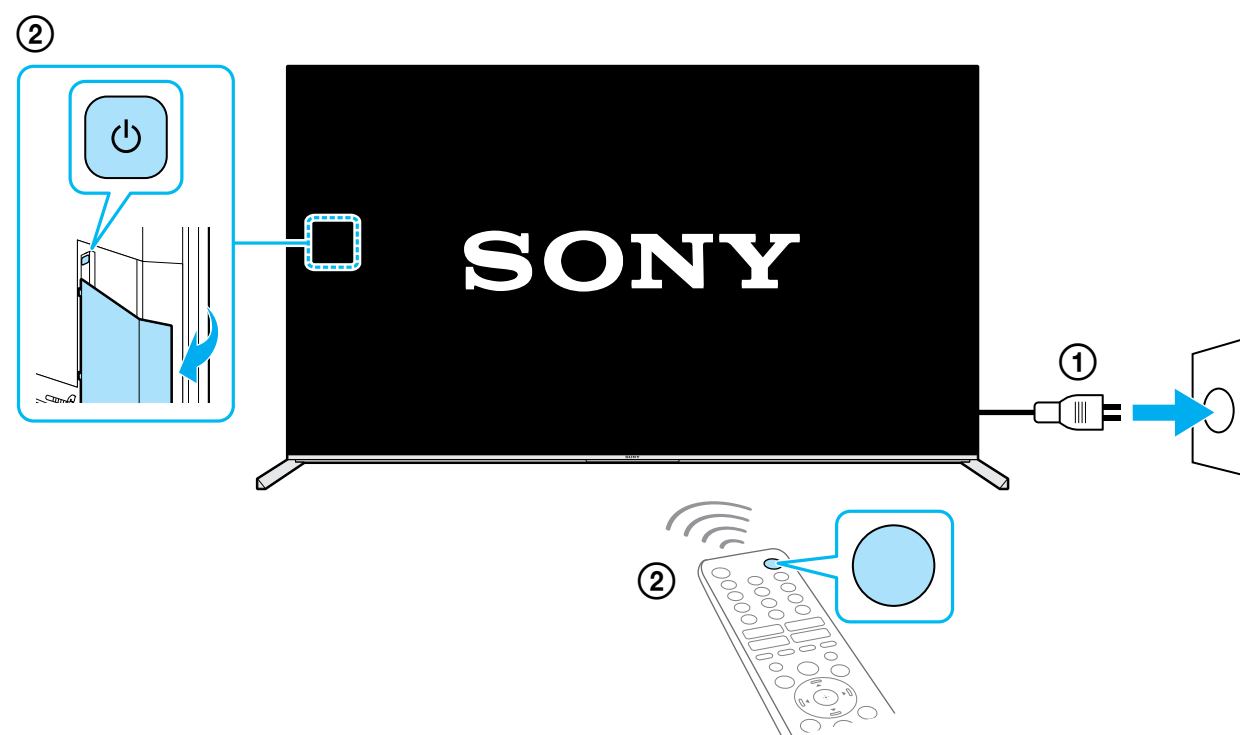
65



10



11



Help / Aide / Ayuda / Ajuda