

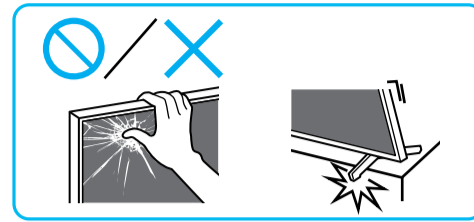
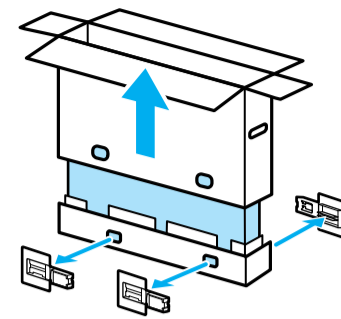
Setup Guide

Өнім атауы: Теледидар

5-026-685-31(1)



EE	Seadistusjuhend	SI	Priločnik za pripravo
LV	Uzsākšanas ceļvedis	KZ	Орнату нұсқаулығы
LT	Nustatymo vadovas	SR	Vodič za podešavanje
HR	Vodič za postavljanje	HE	מדריך הדרה



1

Parts list for step 1:
 75 65: SB1, IM, M5L12
 75 65: SB2
 85 65: CD1, CD2, CB, CC, CD3, CD4
 85 75: CA

Torque specification: 1.5 N-m/1.5 N-m (15 kgf-cm)

2

3

*1

Parts list for step 3:
 85: SB1, SB2
 75: CB, CC
 65: CA

4

5

85
75
65

1

2

1

2

2

6

5

85
75

1

2

1

2

2

5

85
75
65

1

2

1

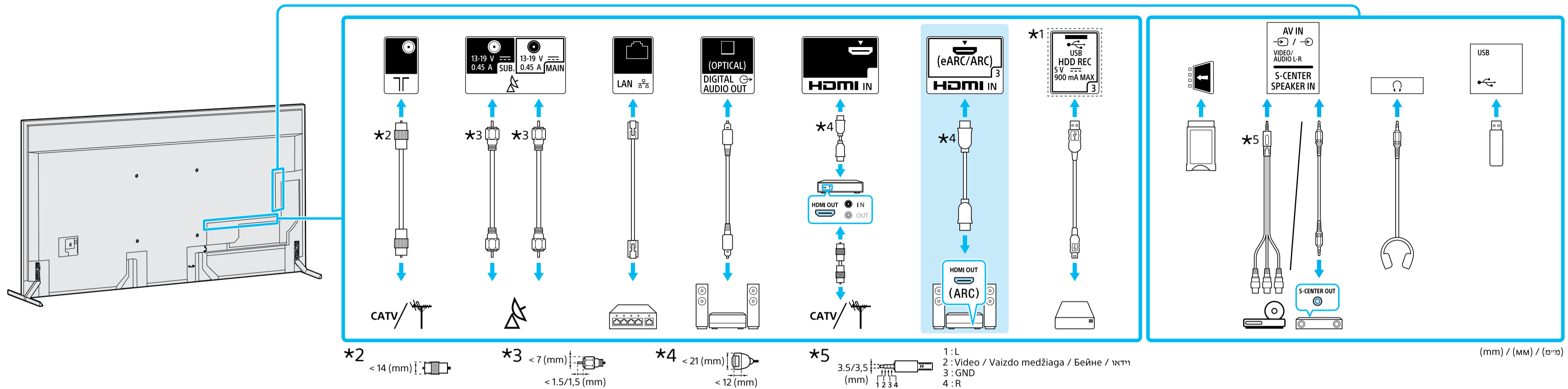
2

2

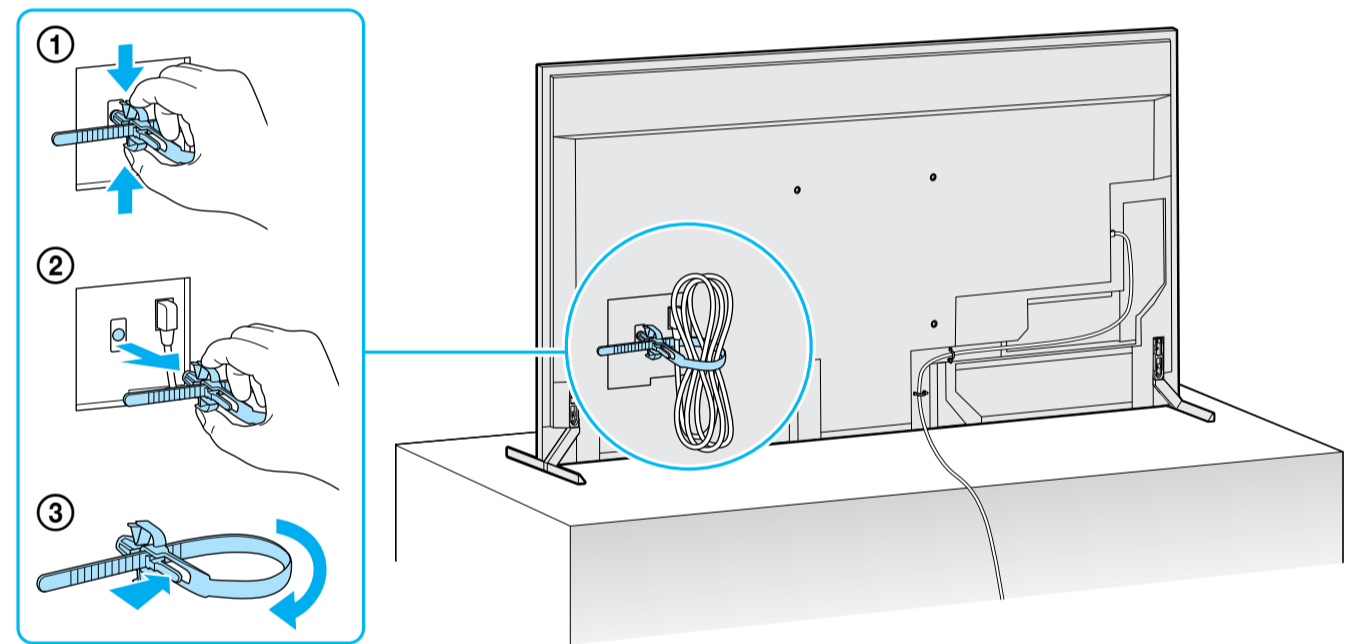
*1 Ainult teatud piirkondades/riikides/telerimudelitel. / Tikai dažos reģionos/valstīs/dažiem televizoru modeļiem. / Tik kai kuriuose regionuose/šalyse/TV modeliuose. / Odnosi se samo na određene regije/ zemlje/modele TV-a. / Samo za določena območja/države/modele televizorja. / Тек шектелген аймакта/ елде/ТД үчүрү. / Samo za ograničeni region/zemlju/TV model. / באזורים/במדעניות/בדגמי טלוויזיה מסוימים בלבד. /



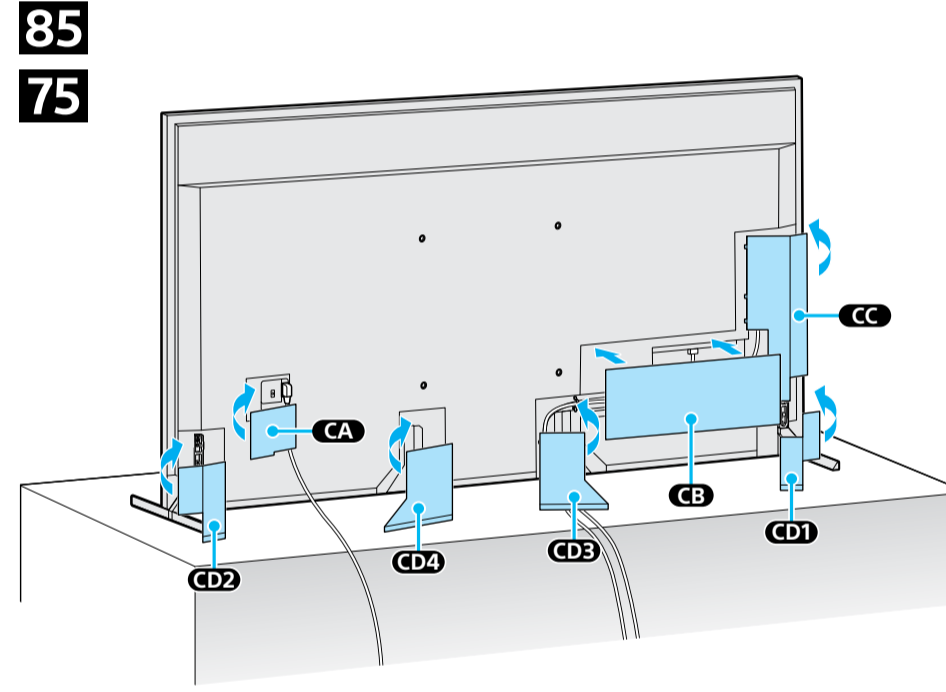
7



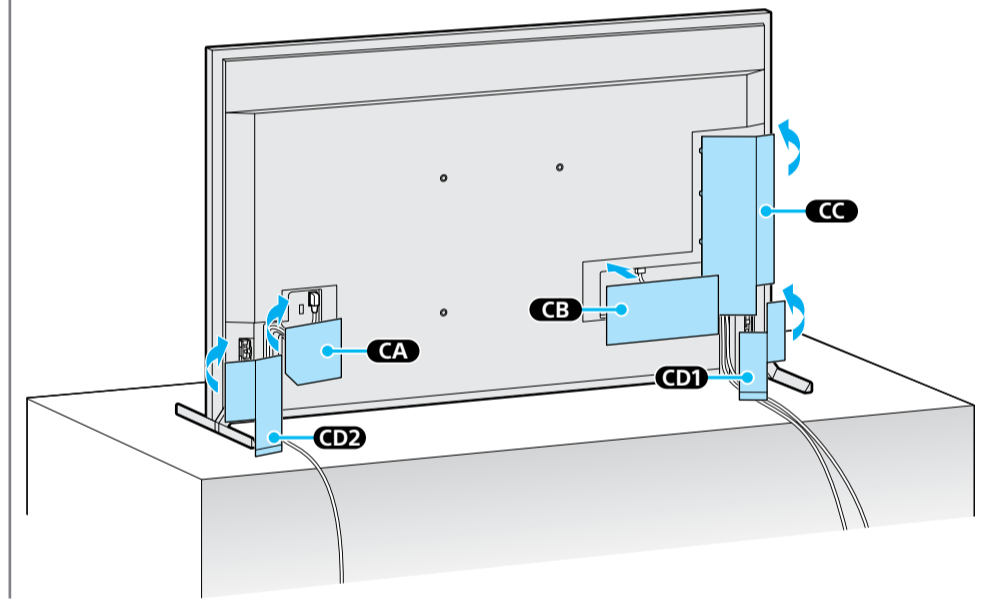
8



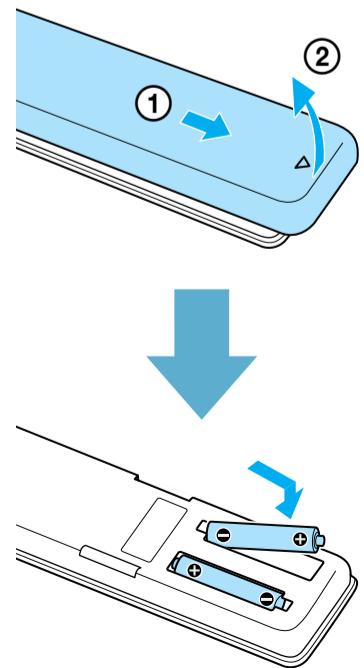
9



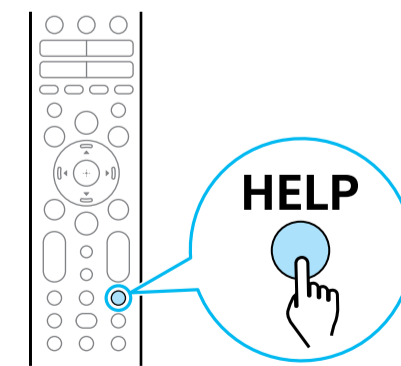
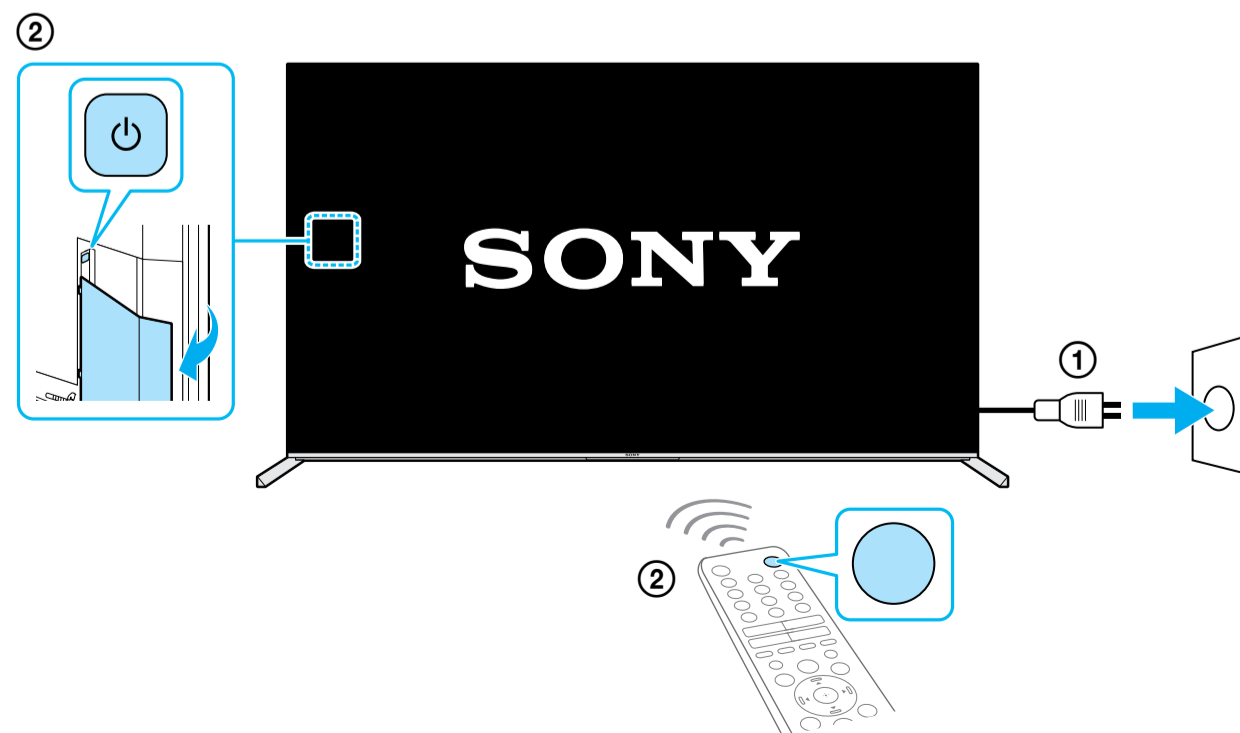
65



10



11



Spikker / Palīdzība / Żynynas / Pomoc /
Pomoč / Анықтама / Pomoc / עזרה