

Notice for customers: the following information only applies to equipment sold in countries applying EU directives
 This product has been manufactured by or on behalf of Sony Corporation.
 EU Importer: Sony Europe B.V.
 Inquiries to the EU importer are related to product compliance. Europa should be sent to the manufacturer's authorized representative. Sony Belgium, bijkantoor van Sony Europe B.V., Da Vinciëlaan 7-01, 1930 Zaventem, Belgium.

Subwoofer

| | | | |
|----------------------|-----------|-----------------|-----------|
| Instructions | GB | Vejledning | DK |
| Mode d'emploi | FR | Objekt | FI |
| Instrucciones | ES | Instruksjoner | NO |
| Montageanleitung | DE | Οδηγίες | GR |
| Instruktioner | SE | Pokyny | CZ |
| Gebruiksaanwijzing | NL | Návodní ústmató | SK |
| Instrucções | PT | Hávod | HU |
| Istruzioni per l'uso | IT | Инструкции | BG |
| Instrukcja obsługi | PL | Talimatlar | TR |
| Instrucțiuni | RO | | |

Traitement des appareils électriques et électroniques en fin de vie applicable dans les autres pays disposant de systèmes de collecte sélectifs
 Ce symbole, apposé sur le produit ou sur son emballage, indique que le produit ne doit pas être traité avec les déchets ménagers. En revanche, il doit être rapporté à un point de collecte approprié pour le recyclage des équipements électriques et électroniques. En vous assurant que ce produit est bien mis au rebut de façon appropriée, vous participez activement à la prévention des conséquences négatives que nous avons toujours traitées de manière humaine. Le recyclage des matériaux contribue par ailleurs à la préservation des ressources naturelles. Pour toute information complémentaire au sujet du recyclage de ce produit, vous pouvez contacter votre municipalité, votre district ou le point de vente où vous avez acheté le produit.

©2021 Sony Corporation Printed in Vietnam

Avís a l'intenció de clients: les informacions relatives a l'aplicació d'algunes directives venudes dels països que apliquen les directives de l'Unió Europea
 Este producte ha estat fabricat per o per compte de Sony Corporation.
 Importador dins l'UE: Sony Europe B.V.
 Les qüestions relatives a la legislació europea per l'importador o relatives a la conformitat de les característiques amb les normatives de l'Unió Europea, hauríeu de dirigir-vos al fabricant, Sony Belgium, bijkantoor van Sony Europe B.V., Da Vinciëlaan 7-01, 1930 Zaventem, Belgium.

Traitement des appareils électriques et électroniques en fin de vie applicable dans les autres pays disposant de systèmes de collecte sélectifs
 Ce symbole, apposé sur le produit ou sur son emballage, indique que le produit ne doit pas être traité avec les déchets ménagers. En revanche, il doit être rapporté à un point de collecte approprié pour le recyclage des équipements électriques et électroniques. En vous assurant que ce produit est bien mis au rebut de façon appropriée, vous participez activement à la prévention des conséquences négatives que nous avons toujours traitées de manière humaine. Le recyclage des matériaux contribue par ailleurs à la préservation des ressources naturelles. Pour toute information complémentaire au sujet du recyclage de ce produit, vous pouvez contacter votre municipalité, votre district ou le point de vente où vous avez acheté le produit.

Aviso para los clientes: la información siguiente respecto de aplicación solo a los equipos comercializados en países afectados por las directivas de la UE
 Este producto ha sido fabricado por, o el importador de Sony Corporation.
 Importador UE: Sony Europe B.V.
 Las consultas relacionadas con la legislación de la UE o con la conformidad del producto en Europa deben dirigirse al representante autorizado por el fabricante, Sony Belgium, bijkantoor van Sony Europe B.V., Da Vinciëlaan 7-01, 1930 Zaventem, Belgium.

Traitamento de los equipos eléctricos y electrónicos al final de su vida útil aplicable en la Unión Europea y otros países con sistemas de tratamiento selectivo de residuos
 Este símbolo en el equipo o en su embalaje indica que el presente producto no puede tratarse como un residuo doméstico normal. En su lugar, debe ser llevado al correspondiente punto de recogida de equipos eléctricos y electrónicos. Al asegurarse de que el presente producto se desecha correctamente, ayudará a prevenir las posibles consecuencias negativas para el medio y el medio ambiente que poseen cuando se realiza la incorrecta manipulación en el momento de desahuciar este producto. El reciclaje de los materiales ayuda a preservar los recursos naturales. Si desea obtener información detallada sobre el reciclaje de este producto, puede contactar con su ayuntamiento, el punto de recogida más cercano o el establecimiento donde ha adquirido el producto.

Hinweis für Kunden: Die folgenden Informationen sind nur für die Länder der EU relevant, in denen EU-Richtlinien gelten
 Dieses Produkt wurde von oder für die Sony Corporation hergestellt.
 EU-Importeur: Sony Europe B.V.
 Fragen zum EU-Importeur oder zur Produktkonformität auf Grundlage der Gesetzgebung in Europa senden Sie bitte an den Bevollmächtigten für Sony Belgium, bijkantoor van Sony Europe B.V., Da Vinciëlaan 7-01, 1930 Zaventem, Belgium.

Entsorgung von gebrauchten elektrischen und elektronischen Geräten (auszuwählen in den Ländern der Europäischen Union und anderen Ländern mit einem separaten Sammelsystem für diese Geräte)
 Das Symbol auf dem Produkt oder seiner Verpackung weist darauf hin, dass dieses Produkt nicht als normaler Hausabfall zu behandeln ist, sondern an einer Annahmestelle für das Recycling von elektrischen und elektronischen Geräten abgegeben werden muss. Durch Ihren Beitrag zum korrekten Entsorgen dieses Produkts schützen Sie die Umwelt und die Gesundheit Ihrer Mitmenschen. Die Wiederverwendung von Materialien trägt zur Erhaltung der Gesundheit und zur Verringerung des Verbrauchs von Rohstoffen bei. Weitere Informationen zum Recycling dieses Produkts erhalten Sie bei Ihrer Gemeindeverwaltung, dem kommunalen Entsorgungsbetrieb oder dem Geschäft, in dem Sie das Produkt gekauft haben.

Att observera för kunder: Följande information är endast tillämplig för apparaterna som säljs i länder där EU-direktiv tillämpas
 Den här produkten har tillverkats av eller på uppdrag av Sony Corporation.
 EU-importör: Sony Europe B.V.
 Frågor till EU-importören eller frågor som rör produktens överensstämmelse i Europa skall skickas till tillverkarens auktoriserade representant, Sony Belgium, bijkantoor van Sony Europe B.V., Da Vinciëlaan 7-01, 1930 Zaventem, Belgium.

Hantering av gamla elektriska och elektroniska produkter (gäller inom EU och andra länder med separata insamlingsystem)
 Symbolen på produkten eller förpackningen anger att produkten inte får hvaras som hushållsavfall. Den ska istället lämnas in på en återvinnsstation för elektriska och elektroniska produkter. Genom att säkerställa att produkten hvaras på rätt sätt bidrar du till förebyggande eventuella negativa miljö- och hälsoeffekter som kan uppstå om produkten bortskäffas felaktigt. Återvinning av material bidrar till att bevara naturresurser. Kontakta din lokala myndighet, din lokal hushållsansvarig eller affären där du köpte produkten för mer information om återvinning.

Opmerking voor klanten: de volgende informatie geldt enkel voor apparaten die worden verkocht in landen waar de EU-richtlijnen van kracht zijn
 Dit product werd vervaardigd door of in opdracht van Sony Corporation.
 EU-importeur: Sony Europe B.V.
 Vragen aan de EU-importeur of met betrekking tot Europees productconformiteit kunnen worden gericht aan de gemachtigde vertegenwoordiger, Sony Belgium, bijkantoor van Sony Europe B.V., Da Vinciëlaan 7-01, 1930 Zaventem, Belgium.

Verwijdering van oude elektrische en elektronische apparaten (van toepassing in de Europese Unie en andere landen met gescheiden inzamelingsystemen)
 Dit symbool op het product of op de verpakking wijst erop dat het product niet als huishoudelijk afval mag worden behandeld. Het moet echter naar een inzamelingspunt worden gebracht waar elektrische en elektronische apparaten worden gerecycled. Als u ervoor zorgt dat dit product op de correcte manier wordt verwerkt, voorkomt u mogelijke negatieve gevolgen voor mens en milieu die zijn voortvloeiend van verkeerde afvalbehandeling. Het recyclen van materialen draagt bij aan het behoud van natuurlijke bronnen. Voor meer details in verband met het recyclen van dit product, kunt u contact opnemen met de gemeentelijke instanties of de organisatie belast met de verwijdering van huishoudelijk afval of de winkel waar u het product hebt gekocht.

Aviso para clientes: as informações seguintes aplicam-se apenas a equipamentos vendidos em países sujeitos às diretivas da UE
 Este produto foi fabricado por ou em nome da Sony Corporation.
 Importador na UE: Sony Europe B.V.
 Questões relacionadas com a legislação da UE ou a conformidade do produto na Europa devem ser enviadas ao representante autorizado do fabricante, Sony Belgium, bijkantoor van Sony Europe B.V., Da Vinciëlaan 7-01, 1930 Zaventem, Belgium.

Traitement de Equipamentos Eléctricos e eletrónicos no final da sua vida útil aplicável em países com sistemas de gestão selectiva de resíduos
 Este símbolo, colocado no produto ou na sua embalagem, indica que este não deve ser tratado como lixo doméstico. Em vez disso, deve ser colocado num ponto de recolha destinado a resíduos de equipamentos eléctricos e electrónicos. Ao garantir que este produto é correctamente reciclado, evita-se evitar potenciais consequências negativas para o meio ambiente. O reciclagem dos materiais ajuda a preservar os recursos naturais. Se quiser obter mais informações sobre o tratamento deste produto, pode contactar os seus serviços locais de recolha de resíduos da sua área ou a loja onde adquiriu o produto.

Traitement des appareils électriques et électroniques en fin de vie applicable en tutti paesi con sistemi di raccolta differenziata
 Questo simbolo sul prodotto o sulla confezione indica che il prodotto non deve essere considerato come rifiuto domestico. Invece, deve essere consegnato in un punto di raccolta appropriato per il riciclo di apparecchi elettrici ed elettronici. Assicurandosi che questo prodotto sia smaltito correttamente, contribuisce a prevenire i potenziali conseguenze negative per l'ambiente e per la salute che potrebbero altrimenti essere causate da uno smaltimento inadeguato. Il riciclaggio dei materiali aiuta a preservare le risorse naturali. Per informazioni più dettagliate circa il riciclaggio di questo prodotto, potete contattare l'ufficio comunale, il servizio locale di smaltimento rifiuti oppure il negoziò dove l'avete acquistato.

Uwaga dla klientów: ważną informację mają zastosowanie tylko dla urządzeń, które zostały wprowadzone do sprzedaży w krajach stosujących dyrektywę Unii Europejskiej
 Ten symbol znajduje się na produkcie lub jego opakowaniu. Oznacza to, że produkt ten nie jest traktowany jako odpad komunalny, lecz powinno go oddać do odpowiedniego punktu zbiórki sprzętu elektrycznego i elektronicznego. Odpowiednie zagospodarowanie zużytego produktu zapobiega ewentualnym negatywnym skutkom dla środowiska, do których mogłoby dochodzić w przypadku niewłaściwego obchodzenia się z tymi odpadami. Recykling materiałów pomaga chronić zasoby naturalne. W celu uzyskania bardziej szczegółowych informacji na temat recyklingu tego produktu, należy skontaktować się z lokalną jednostką samorządu terytorialnego, ze służbami zajmującymi się zagospodarowaniem odpadów lub z sklepem, w którym zakupiono produkt.

Tratamiento de los aparatos eléctricos y electrónicos al final de su vida útil aplicable en todos los países con sistemas de recogida selectiva de residuos
 Este símbolo, colocado no produto ou na sua embalagem, indica que este não deve ser tratado como lixo doméstico. Em vez disso, deve ser colocado num ponto de recolha destinado a resíduos de equipamentos eléctricos e electrónicos. Ao garantir que este produto é correctamente reciclado, evita-se evitar potenciais consequências negativas para o meio ambiente. O reciclagem dos materiais ajuda a preservar os recursos naturais. Se quiser obter mais informações sobre o tratamento deste produto, pode contactar os seus serviços locais de recolha de resíduos da sua área ou a loja onde adquiriu o produto.

Tratamento do dispositivo elettrico o elettronico a fine vita (applicabile in tutti i paesi con sistemi di raccolta differenziata)
 Questo simbolo sul prodotto o sulla confezione indica che il prodotto non deve essere considerato come rifiuto domestico. Invece, deve essere consegnato in un punto di raccolta appropriato per il riciclo di apparecchi elettrici ed elettronici. Assicurandosi che questo prodotto sia smaltito correttamente, contribuisce a prevenire i potenziali conseguenze negative per l'ambiente e per la salute che potrebbero altrimenti essere causate da uno smaltimento inadeguato. Il riciclaggio dei materiali aiuta a preservare le risorse naturali. Per informazioni più dettagliate circa il riciclaggio di questo prodotto, potete contattare l'ufficio comunale, il servizio locale di smaltimento rifiuti oppure il negoziò dove l'avete acquistato.

Uwaga dla klientów: ważną informację mają zastosowanie tylko dla urządzeń, które zostały wprowadzone do sprzedaży w krajach stosujących dyrektywę Unii Europejskiej
 Ten symbol znajduje się na produkcie lub jego opakowaniu. Oznacza to, że produkt ten nie jest traktowany jako odpad komunalny, lecz powinno go oddać do odpowiedniego punktu zbiórki sprzętu elektrycznego i elektronicznego. Odpowiednie zagospodarowanie zużytego produktu zapobiega ewentualnym negatywnym skutkom dla środowiska, do których mogłoby dochodzić w przypadku niewłaściwego obchodzenia się z tymi odpadami. Recykling materiałów pomaga chronić zasoby naturalne. W celu uzyskania bardziej szczegółowych informacji na temat recyklingu tego produktu, należy skontaktować się z lokalną jednostką samorządu terytorialnego, ze służbami zajmującymi się zagospodarowaniem odpadów lub z sklepem, w którym zakupiono produkt.

Poskytovanie za použitia sprztu elektrického a elektronického (stovane v krajinách, v ktorých platia zariadenia EÚ)
 Ten symbol na produkte alebo jeho obale znamená, že tento produkt sa nepovažuje za komunálny odpad, ale musí byť odovzdaný na špeciálny zberový bod elektrického a elektronického zariadení. Správne zlikvidovanie použitého produktu zabráni prípadným negatívnym účinkom na životné prostredie, ktoré by mohli vzniknúť v prípade nesprávneho zlikvidovania. Recyklácia materiálov pomáha chrániť prírodné zdroje. Na získanie ďalších informácií o spracovaní tohto výrobku môžete kontaktovať miestnu úradňu, úradňu zodpovedajúcu za zber odpadov alebo predajcu, v ktorej ste si tento výrobok zakúpili.

Likvidace nepotřebného elektrického a elektronického zařízení (platí v zemích, v kterých platí směrnice EÚ)
 Tento symbol umístěný na výrobku nebo jeho obalu upozorňuje, že s výrobkem nemělo být nakládáno jako s běžným domácním odpadem. Místo toho musí být předán na speciální sběrný bod elektrického a elektronického zařízení. Správné likvidování použitého produktu zabrání případným negativním dopadům na životní prostředí a životní zdroje, které by mohly vzniknout v případě nesprávného zlikvidování. Recyklace materiálů pomáhá chránit přírodní zdroje. Pro další informace o spracování tohoto výrobku můžete kontaktovat místní úřad, úřad zodpovědný za sběr odpadu nebo prodejce, u kterého jste výrobek zakoupili.

Tratamiento de los aparatos eléctricos y electrónicos al final de su vida útil aplicable en todos los países con sistemas de recogida selectiva de residuos
 Este símbolo, colocado no produto ou na sua embalagem, indica que este não deve ser tratado como lixo doméstico. Em vez disso, deve ser colocado num ponto de recolha destinado a resíduos de equipamentos eléctricos e electrónicos. Ao garantir que este produto é correctamente reciclado, evita-se evitar potenciais consequências negativas para o meio ambiente. O reciclagem dos materiais ajuda a preservar os recursos naturais. Se quiser obter mais informações sobre o tratamento deste produto, pode contactar os seus serviços locais de recolha de resíduos da sua área ou a loja onde adquiriu o produto.

Tratamento do dispositivo elettrico o elettronico a fine vita (applicabile in tutti i paesi con sistemi di raccolta differenziata)
 Questo simbolo sul prodotto o sulla confezione indica che il prodotto non deve essere considerato come rifiuto domestico. Invece, deve essere consegnato in un punto di raccolta appropriato per il riciclo di apparecchi elettrici ed elettronici. Assicurandosi che questo prodotto sia smaltito correttamente, contribuisce a prevenire i potenziali conseguenze negative per l'ambiente e per la salute che potrebbero altrimenti essere causate da uno smaltimento inadeguato. Il riciclaggio dei materiali aiuta a preservare le risorse naturali. Per informazioni più dettagliate circa il riciclaggio di questo prodotto, potete contattare l'ufficio comunale, il servizio locale di smaltimento rifiuti oppure il negoziò dove l'avete acquistato.

Uwaga dla klientów: ważną informację mają zastosowanie tylko dla urządzeń, które zostały wprowadzone do sprzedaży w krajach stosujących dyrektywę Unii Europejskiej
 Ten symbol znajduje się na produkcie lub jego opakowaniu. Oznacza to, że produkt ten nie jest traktowany jako odpad komunalny, lecz powinno go oddać do odpowiedniego punktu zbiórki sprzętu elektrycznego i elektronicznego. Odpowiednie zagospodarowanie zużytego produktu zapobiega ewentualnym negatywnym skutkom dla środowiska, do których mogłoby dochodzić w przypadku niewłaściwego obchodzenia się z tymi odpadami. Recykling materiałów pomaga chronić zasoby naturalne. W celu uzyskania bardziej szczegółowych informacji na temat recyklingu tego produktu, należy skontaktować się z lokalną jednostką samorządu terytorialnego, ze służbami zajmującymi się zagospodarowaniem odpadów lub z sklepem, w którym zakupiono produkt.

Tratamiento de los aparatos eléctricos y electrónicos al final de su vida útil aplicable en todos los países con sistemas de recogida selectiva de residuos
 Este símbolo, colocado no produto ou na sua embalagem, indica que este não deve ser tratado como lixo doméstico. Em vez disso, deve ser colocado num ponto de recolha destinado a resíduos de equipamentos eléctricos e electrónicos. Ao garantir que este produto é correctamente reciclado, evita-se evitar potenciais consequências negativas para o meio ambiente. O reciclagem dos materiais ajuda a preservar os recursos naturais. Se quiser obter mais informações sobre o tratamento deste produto, pode contactar os seus serviços locais de recolha de resíduos da sua área ou a loja onde adquiriu o produto.

Tratamento do dispositivo elettrico o elettronico a fine vita (applicabile in tutti i paesi con sistemi di raccolta differenziata)
 Questo simbolo sul prodotto o sulla confezione indica che il prodotto non deve essere considerato come rifiuto domestico. Invece, deve essere consegnato in un punto di raccolta appropriato per il riciclo di apparecchi elettrici ed elettronici. Assicurandosi che questo prodotto sia smaltito correttamente, contribuisce a prevenire i potenziali conseguenze negative per l'ambiente e per la salute che potrebbero altrimenti essere causate da uno smaltimento inadeguato. Il riciclaggio dei materiali aiuta a preservare le risorse naturali. Per informazioni più dettagliate circa il riciclaggio di questo prodotto, potete contattare l'ufficio comunale, il servizio locale di smaltimento rifiuti oppure il negoziò dove l'avete acquistato.

Uwaga dla klientów: ważną informację mają zastosowanie tylko dla urządzeń, które zostały wprowadzone do sprzedaży w krajach stosujących dyrektywę Unii Europejskiej
 Ten symbol znajduje się na produkcie lub jego opakowaniu. Oznacza to, że produkt ten nie jest traktowany jako odpad komunalny, lecz powinno go oddać do odpowiedniego punktu zbiórki sprzętu elektrycznego i elektronicznego. Odpowiednie zagospodarowanie zużytego produktu zapobiega ewentualnym negatywnym skutkom dla środowiska, do których mogłoby dochodzić w przypadku niewłaściwego obchodzenia się z tymi odpadami. Recykling materiałów pomaga chronić zasoby naturalne. W celu uzyskania bardziej szczegółowych informacji na temat recyklingu tego produktu, należy skontaktować się z lokalną jednostką samorządu terytorialnego, ze służbami zajmującymi się zagospodarowaniem odpadów lub z sklepem, w którym zakupiono produkt.

Tratamiento de los aparatos eléctricos y electrónicos al final de su vida útil aplicable en todos los países con sistemas de recogida selectiva de residuos
 Este símbolo, colocado no produto ou na sua embalagem, indica que este não deve ser tratado como lixo doméstico. Em vez disso, deve ser colocado num ponto de recolha destinado a resíduos de equipamentos eléctricos e electrónicos. Ao garantir que este produto é correctamente reciclado, evita-se evitar potenciais consequências negativas para o meio ambiente. O reciclagem dos materiais ajuda a preservar os recursos naturais. Se quiser obter mais informações sobre o tratamento deste produto, pode contactar os seus serviços locais de recolha de resíduos da sua área ou a loja onde adquiriu o produto.

Tratamento do dispositivo elettrico o elettronico a fine vita (applicabile in tutti i paesi con sistemi di raccolta differenziata)
 Questo simbolo sul prodotto o sulla confezione indica che il prodotto non deve essere considerato come rifiuto domestico. Invece, deve essere consegnato in un punto di raccolta appropriato per il riciclo di apparecchi elettrici ed elettronici. Assicurandosi che questo prodotto sia smaltito correttamente, contribuisce a prevenire i potenziali conseguenze negative per l'ambiente e per la salute che potrebbero altrimenti essere causate da uno smaltimento inadeguato. Il riciclaggio dei materiali aiuta a preservare le risorse naturali. Per informazioni più dettagliate circa il riciclaggio di questo prodotto, potete contattare l'ufficio comunale, il servizio locale di smaltimento rifiuti oppure il negoziò dove l'avete acquistato.

Uwaga dla klientów: ważną informację mają zastosowanie tylko dla urządzeń, które zostały wprowadzone do sprzedaży w krajach stosujących dyrektywę Unii Europejskiej
 Ten symbol znajduje się na produkcie lub jego opakowaniu. Oznacza to, że produkt ten nie jest traktowany jako odpad komunalny, lecz powinno go oddać do odpowiedniego punktu zbiórki sprzętu elektrycznego i elektronicznego. Odpowiednie zagospodarowanie zużytego produktu zapobiega ewentualnym negatywnym skutkom dla środowiska, do których mogłoby dochodzić w przypadku niewłaściwego obchodzenia się z tymi odpadami. Recykling materiałów pomaga chronić zasoby naturalne. W celu uzyskania bardziej szczegółowych informacji na temat recyklingu tego produktu, należy skontaktować się z lokalną jednostką samorządu terytorialnego, ze służbami zajmującymi się zagospodarowaniem odpadów lub z sklepem, w którym zakupiono produkt.

Tratamento do dispositivo elettrico o elettronico a fine vita (applicabile in tutti i paesi con sistemi di raccolta differenziata)
 Questo simbolo sul prodotto o sulla confezione indica che il prodotto non deve essere considerato come rifiuto domestico. Invece, deve essere consegnato in un punto di raccolta appropriato per il riciclo di apparecchi elettrici ed elettronici. Assicurandosi che questo prodotto sia smaltito correttamente, contribuisce a prevenire i potenziali conseguenze negative per l'ambiente e per la salute che potrebbero altrimenti essere causate da uno smaltimento inadeguato. Il riciclaggio dei materiali aiuta a preservare le risorse naturali. Per informazioni più dettagliate circa il riciclaggio di questo prodotto, potete contattare l'ufficio comunale, il servizio locale di smaltimento rifiuti oppure il negoziò dove l'avete acquistato.

Uwaga dla klientów: ważną informację mają zastosowanie tylko dla urządzeń, które zostały wprowadzone do sprzedaży w krajach stosujących dyrektywę Unii Europejskiej
 Ten symbol znajduje się na produkcie lub jego opakowaniu. Oznacza to, że produkt ten nie jest traktowany jako odpad komunalny, lecz powinno go oddać do odpowiedniego punktu zbiórki sprzętu elektrycznego i elektronicznego. Odpowiednie zagospodarowanie zużytego produktu zapobiega ewentualnym negatywnym skutkom dla środowiska, do których mogłoby dochodzić w przypadku niewłaściwego obchodzenia się z tymi odpadami. Recykling materiałów pomaga chronić zasoby naturalne. W celu uzyskania bardziej szczegółowych informacji na temat recyklingu tego produktu, należy skontaktować się z lokalną jednostką samorządu terytorialnego, ze służbami zajmującymi się zagospodarowaniem odpadów lub z sklepem, w którym zakupiono produkt.

Tratamento do dispositivo elettrico o elettronico a fine vita (applicabile in tutti i paesi con sistemi di raccolta differenziata)
 Questo simbolo sul prodotto o sulla confezione indica che il prodotto non deve essere considerato come rifiuto domestico. Invece, deve essere consegnato in un punto di raccolta appropriato per il riciclo di apparecchi elettrici ed elettronici. Assicurandosi che questo prodotto sia smaltito correttamente, contribuisce a prevenire i potenziali conseguenze negative per l'ambiente e per la salute che potrebbero altrimenti essere causate da uno smaltimento inadeguato. Il riciclaggio dei materiali aiuta a preservare le risorse naturali. Per informazioni più dettagliate circa il riciclaggio di questo prodotto, potete contattare l'ufficio comunale, il servizio locale di smaltimento rifiuti oppure il negoziò dove l'avete acquistato.

Uwaga dla klientów: ważną informację mają zastosowanie tylko dla urządzeń, które zostały wprowadzone do sprzedaży w krajach stosujących dyrektywę Unii Europejskiej
 Ten symbol znajduje się na produkcie lub jego opakowaniu. Oznacza to, że produkt ten nie jest traktowany jako odpad komunalny, lecz powinno go oddać do odpowiedniego punktu zbiórki sprzętu elektrycznego i elektronicznego. Odpowiednie zagospodarowanie zużytego produktu zapobiega ewentualnym negatywnym skutkom dla środowiska, do których mogłoby dochodzić w przypadku niewłaściwego obchodzenia się z tymi odpadami. Recykling materiałów pomaga chronić zasoby naturalne. W celu uzyskania bardziej szczegółowych informacji na temat recyklingu tego produktu, należy skontaktować się z lokalną jednostką samorządu terytorialnego, ze służbami zajmującymi się zagospodarowaniem odpadów lub z sklepem, w którym zakupiono produkt.

Белаже за клијенте: следнава информација се односи само на уређаје које су уведени у државу, прилагачи директиве на ЕС
 Овај производ је израђен од стране или у име на Sony Corporation.
 Увозач у ЕС: Sony Europe B.V.
 Питања повезана са изградњом или спржањем овде продајних уређаја у складу са заповешћу Европске уније морају се обратити овом овлашћеном представнику, Sony Belgium, бикантор ван Sony Europe B.V., Да Винчиëлаан 7-01, 1930 Завентем, Белгија.

Tratamento de Equipamentos Eléctricos e eletrónicos no final da sua vida útil aplicável em países sujeitos às diretivas da UE
 Este símbolo, colocado no produto ou na sua embalagem, indica que este não deve ser tratado como lixo doméstico. Em vez disso, deve ser colocado num ponto de recolha destinado a resíduos de equipamentos eléctricos e electrónicos. Ao garantir que este produto é correctamente reciclado, evita-se evitar potenciais consequências negativas para o meio ambiente. O reciclagem dos materiais ajuda a preservar os recursos naturais. Se quiser obter mais informações sobre o tratamento deste produto, pode contactar os seus serviços locais de recolha de resíduos da sua área ou a loja onde adquiriu o produto.

Traitement des appareils électriques et électroniques en fin de vie applicable en tous les pays disposant de systèmes de collecte sélectifs
 Ce symbole, apposé sur le produit ou sur son emballage, indique que le produit ne doit pas être traité avec les déchets ménagers. En revanche, il doit être rapporté à un point de collecte approprié pour le recyclage des équipements électriques et électroniques. En vous assurant que ce produit est bien mis au rebut de façon appropriée, vous participez activement à la prévention des conséquences négatives que nous avons toujours traitées de manière humaine. Le recyclage des matériaux contribue par ailleurs à la préservation des ressources naturelles. Pour toute information complémentaire au sujet du recyclage de ce produit, vous pouvez contacter votre municipalité, votre district ou le point de vente où vous avez acheté le produit.

Tratamento do dispositivo elettrico o elettronico a fine vita (applicabile in tutti i paesi con sistemi di raccolta differenziata)
 Questo simbolo sul prodotto o sulla confezione indica che il prodotto non deve essere considerato come rifiuto domestico. Invece, deve essere consegnato in un punto di raccolta appropriato per il riciclo di apparecchi elettrici ed elettronici. Assicurandosi che questo prodotto sia smaltito correttamente, contribuisce a prevenire i potenziali conseguenze negative per l'ambiente e per la salute che potrebbero altrimenti essere causate da uno smaltimento inadeguato. Il riciclaggio dei materiali aiuta a preservare le risorse naturali. Per informazioni più dettagliate circa il riciclaggio di questo prodotto, potete contattare l'ufficio comunale, il servizio locale di smaltimento rifiuti oppure il negoziò dove l'avete acquistato.

Uwaga dla klientów: ważną informację mają zastosowanie tylko dla urządzeń, które zostały wprowadzone do sprzedaży w krajach stosujących dyrektywę Unii Europejskiej
 Ten symbol znajduje się na produkcie lub jego opakowaniu. Oznacza to, że produkt ten nie jest traktowany jako odpad komunalny, lecz powinno go oddać do odpowiedniego punktu zbiórki sprzętu elektrycznego i elektronicznego. Odpowiednie zagospodarowanie zużytego produktu zapobiega ewentualnym negatywnym skutkom dla środowiska, do których mogłoby dochodzić w przypadku niewłaściwego obchodzenia się z tymi odpadami. Recykling materiałów pomaga chronić zasoby naturalne. W celu uzyskania bardziej szczegółowych informacji na temat recyklingu tego produktu, należy skontaktować się z lokalną jednostką samorządu terytorialnego, ze służbami zajmującymi się zagospodarowaniem odpadów lub z sklepem, w którym zakupiono produkt.

Tratamento de los aparatos eléctricos y electrónicos al final de su vida útil aplicable en todos los países con sistemas de recogida selectiva de residuos
 Este símbolo, colocado no produto ou na sua embalagem, indica que este não deve ser tratado como lixo doméstico. Em vez disso, deve ser colocado num ponto de recolha destinado a resíduos de equipamentos eléctricos e electrónicos. Ao garantir que este produto é correctamente reciclado, evita-se evitar potenciais consequências negativas para o meio ambiente. O reciclagem dos materiais ajuda a preservar os recursos naturais. Se quiser obter mais informações sobre o tratamento deste produto, pode contactar os seus serviços locais de recolha de resíduos da sua área ou a loja onde adquiriu o produto.

Tratamento do dispositivo elettrico o elettronico a fine vita (applicabile in tutti i paesi con sistemi di raccolta differenziata)
 Questo simbolo sul prodotto o sulla confezione indica che il prodotto non deve essere considerato come rifiuto domestico. Invece, deve essere consegnato in un punto di raccolta appropriato per il riciclo di apparecchi elettrici ed elettronici. Assicurandosi che questo prodotto sia smaltito correttamente, contribuisce a prevenire i potenziali conseguenze negative per l'ambiente e per la salute che potrebbero altrimenti essere causate da uno smaltimento inadeguato. Il riciclaggio dei materiali aiuta a preservare le risorse naturali. Per informazioni più dettagliate circa il riciclaggio di questo prodotto, potete contattare l'ufficio comunale, il servizio locale di smaltimento rifiuti oppure il negoziò dove l'avete acquistato.

Uwaga dla klientów: ważną informację mają zastosowanie tylko dla urządzeń, które zostały wprowadzone do sprzedaży w krajach stosujących dyrektywę Unii Europejskiej
 Ten symbol znajduje się na produkcie lub jego opakowaniu. Oznacza to, że produkt ten nie jest traktowany jako odpad komunalny, lecz powinno go oddać do odpowiedniego punktu zbiórki sprzętu elektrycznego i elektronicznego. Odpowiednie zagospodarowanie zużytego produktu zapobiega ewentualnym negatywnym skutkom dla środowiska, do których mogłoby dochodzić w przypadku niewłaściwego obchodzenia się z tymi odpadami. Recykling materiałów pomaga chronić zasoby naturalne. W celu uzyskania bardziej szczegółowych informacji na temat recyklingu tego produktu, należy skontaktować się z lokalną jednostką samorządu terytorialnego, ze służbami zajmującymi się zagospodarowaniem odpadów lub z sklepem, w którym zakupiono produkt.

Tratamento de los aparatos eléctricos y electrónicos al final de su vida útil aplicable en todos los países con sistemas de recogida selectiva de residuos
 Este símbolo, colocado no produto ou na sua embalagem, indica que este não deve ser tratado como lixo doméstico. Em vez disso, deve ser colocado num ponto de recolha destinado a resíduos de equipamentos eléctricos e electrónicos. Ao garantir que este produto é correctamente reciclado, evita-se evitar potenciais consequências negativas para o meio ambiente. O reciclagem dos materiais ajuda a preservar os recursos naturais. Se quiser obter mais informações sobre o tratamento deste produto, pode contactar os seus serviços locais de recolha de resíduos da sua área ou a loja onde adquiriu o produto.

Tratamento do dispositivo elettrico o elettronico a fine vita (applicabile in tutti i paesi con sistemi di raccolta differenziata)
 Questo simbolo sul prodotto o sulla confezione indica che il prodotto non deve essere considerato come rifiuto domestico. Invece, deve essere consegnato in un punto di raccolta appropriato per il riciclo di apparecchi elettrici ed elettronici. Assicurandosi che questo prodotto sia smaltito correttamente, contribuisce a prevenire i potenziali conseguenze negative per l'ambiente e per la salute che potrebbero altrimenti essere causate da uno smaltimento inadeguato. Il riciclaggio dei materiali aiuta a preservare le risorse naturali. Per informazioni più dettagliate circa il riciclaggio di questo prodotto, potete contattare l'ufficio comunale, il servizio locale di smaltimento rifiuti oppure il negoziò dove l'avete acquistato.

Uwaga dla klientów: ważną informację mają zastosowanie tylko dla urządzeń, które zostały wprowadzone do sprzedaży w krajach stosujących dyrektywę Unii Europejskiej
 Ten symbol znajduje się na produkcie lub jego opakowaniu. Oznacza to, że produkt ten nie jest traktowany jako odpad komunalny, lecz powinno go oddać do odpowiedniego punktu zbiórki sprzętu elektrycznego i elektronicznego. Odpowiednie zagospodarowanie zużytego produktu zapobiega ewentualnym negatywnym skutkom dla środowiska, do których mogłoby dochodzić w przypadku niewłaściwego obchodzenia się z tymi odpadami. Recykling materiałów pomaga chronić zasoby naturalne. W celu uzyskania bardziej szczegółowych informacji na temat recyklingu tego produktu, należy skontaktować się z lokalną jednostką samorządu terytorialnego, ze służbami zajmującymi się zagospodarowaniem odpadów lub z sklepem, w którym zakupiono produkt.

Tratamento de los aparatos eléctricos y electrónicos al final de su vida útil aplicable en todos los países con sistemas de recogida selectiva de residuos
 Este símbolo, colocado no produto ou na sua embalagem, indica que este não deve ser tratado como lixo doméstico. Em vez disso, deve ser colocado num ponto de recolha destinado a resíduos de equipamentos eléctricos e electrónicos. Ao garantir que este produto é correctamente reciclado, evita-se evitar potenciais consequências negativas para o meio ambiente. O reciclagem dos materiais ajuda a preservar os recursos naturais. Se quiser obter mais informações sobre o tratamento deste produto, pode contactar os seus serviços locais de recolha de resíduos da sua área ou a loja onde adquiriu o produto.

Tratamento do dispositivo elettrico o elettronico a fine vita (applicabile in tutti i paesi con sistemi di raccolta differenziata)
 Questo simbolo sul prodotto o sulla confezione indica che il prodotto non deve essere considerato come rifiuto domestico. Invece, deve essere consegnato in un punto di raccolta appropriato per il riciclo di apparecchi elettrici ed elettronici. Assicurandosi che questo prodotto sia smaltito correttamente, contribuisce a prevenire i potenziali conseguenze negative per l'ambiente e per la salute che potrebbero altrimenti essere causate da uno smaltimento inadeguato. Il riciclaggio dei materiali aiuta a preservare le risorse naturali. Per informazioni più dettagliate circa il riciclaggio di questo prodotto, potete contattare l'ufficio comunale, il servizio locale di smaltimento rifiuti oppure il negoziò dove l'avete acquistato.

Uwaga dla klientów: ważną informację mają zastosowanie tylko dla urządzeń, które zostały wprowadzone do sprzedaży w krajach stosujących dyrektywę Unii Europejskiej
 Ten symbol znajduje się na produkcie lub jego opakowaniu. Oznacza to, że produkt ten nie jest traktowany jako odpad komunalny, lecz powinno go oddać do odpowiedniego punktu zbiórki sprzętu elektrycznego i elektronicznego. Odpowiednie zagospodarowanie zużytego produktu zapobiega ewentualnym negatywnym skutkom dla środowiska, do których mogłoby dochodzić w przypadku niewłaściwego obchodzenia się z tymi odpadami. Recykling materiałów pomaga chronić zasoby naturalne. W celu uzyskania bardziej szczegółowych informacji na temat recyklingu tego produktu, należy skontaktować się z lokalną jednostką samorządu terytorialnego, ze służbami zajmującymi się zagospodarowaniem odpadów lub z sklepem, w którym zakupiono produkt.

Tratamento de los aparatos eléctricos y electrónicos al final de su vida útil aplicable en todos los países con sistemas de recogida selectiva de residuos
 Este símbolo, colocado no produto ou na sua embalagem, indica que este não deve ser tratado como lixo doméstico. Em vez disso, deve ser colocado num ponto de recolha destinado a resíduos de equipamentos eléctricos e electrónicos. Ao garantir que este produto é correctamente reciclado, evita-se evitar potenciais consequências negativas para o meio ambiente. O reciclagem dos materiais ajuda a preservar os recursos naturais. Se quiser obter mais informações sobre o tratamento deste produto, pode contactar os seus serviços locais de recolha de resíduos da sua área ou a loja onde adquiriu o produto.

Tratamento do dispositivo elettrico o elettronico a fine vita (applicabile in tutti i paesi con sistemi di raccolta differenziata)
 Questo simbolo sul prodotto o sulla confezione indica che il prodotto non deve essere considerato come rifiuto domestico. Invece, deve essere consegnato in un punto di raccolta appropriato per il riciclo di apparecchi elettrici ed elettronici. Assicurandosi che questo prodotto sia smaltito correttamente, contribuisce a prevenire i potenziali conseguenze negative per l'ambiente e per la salute che potrebbero altrimenti essere causate da uno smaltimento inadeguato. Il riciclaggio dei materiali aiuta a preservare le risorse naturali. Per informazioni più dettagliate circa il riciclaggio di questo prodotto, potete contattare l'ufficio comunale, il servizio locale di smaltimento rifiuti oppure il negoziò dove l'avete acquistato.

Uwaga dla klientów: ważną informację mają zastosowanie tylko dla urządzeń, które zostały wprowadzone do sprzedaży w krajach stosujących dyrektywę Unii Europejskiej
 Ten symbol znajduje się na produkcie lub jego opakowaniu. Oznacza to, że produkt ten nie jest traktowany jako odpad komunalny, lecz powinno go oddać do odpowiedniego punktu zbiórki sprzętu elektrycznego i elektronicznego. Odpowiednie zagospodarowanie zużytego produktu zapobiega ewentualnym negatywnym skutkom dla środowiska, do których mogłoby dochodzić w przypadku niewłaściwego obchodzenia się z tymi odpadami. Recykling materiałów pomaga chronić zasoby naturalne. W celu uzyskania bardziej szczegółowych informacji na temat recyklingu tego produktu, należy skontaktować się z lokalną jednostką samorządu terytorialnego, ze służbami zajmującymi się zagospodarowaniem odpadów lub z sklepem, w którym zakupiono produkt.

Tratamento de los aparatos eléctricos y electrónicos al final de su vida útil aplicable en todos los países con sistemas de recogida selectiva de residuos
 Este símbolo, colocado no produto ou na sua embalagem, indica que este não deve ser tratado como lixo doméstico. Em vez disso, deve ser colocado num ponto de recolha destinado a resíduos de equipamentos eléctricos e electrónicos. Ao garantir que este produto é correctamente reciclado, evita-se evitar potenciais consequências negativas para o meio ambiente. O reciclagem dos materiais ajuda a preservar os recursos naturais. Se quiser obter mais informações sobre o tratamento deste produto, pode contactar os seus serviços locais de recolha de resíduos da sua área ou a loja onde adquiriu o produto.

Tratamento do dispositivo elettrico o elettronico a fine vita (applicabile in tutti i paesi con sistemi di raccolta differenziata)
 Questo simbolo sul prodotto o sulla confezione indica che il prodotto non deve essere considerato come rifiuto domestico. Invece, deve essere consegnato in un punto di raccolta appropriato per il riciclo di apparecchi elettrici ed elettronici. Assicurandosi che questo prodotto sia smaltito correttamente, contribuisce a prevenire i potenziali conseguenze negative per l'ambiente e per la salute che potrebbero altrimenti essere causate da uno smaltimento inadeguato. Il riciclaggio dei materiali aiuta a preservare le risorse naturali. Per informazioni più dettagliate circa il riciclaggio di questo prodotto, potete contattare l'ufficio comunale, il servizio locale di smaltimento rifiuti oppure il negoziò dove l'avete acquistato.

Uwaga dla klientów: ważną informację mają zastosowanie tylko dla urządzeń, które zostały wprowadzone do sprzedaży w krajach stosujących dyrektywę Unii Europejskiej
 Ten symbol znajduje się na produkcie lub jego opakowaniu. Oznacza to, że produkt ten nie jest traktowany jako odpad komunalny, lecz powinno go oddać do odpowiedniego punktu zbiórki sprzętu elektrycznego i elektronicznego. Odpowiednie zagospodarowanie zużytego produktu zapobiega ewentualnym negatywnym skutkom dla środowiska, do których mogłoby dochodzić w przypadku niewłaściwego obchodzenia się z tymi odpadami. Recykling materiałów pomaga chronić zasoby naturalne. W celu uzyskania bardziej szczegółowych informacji na temat recyklingu tego produktu, należy skontaktować się z lokalną jednostką samor

Forholdsregler

- Ikke bruk høyttalersystemet kontinuerlig utover maks effektkapasitet.
- Hold innspilte kassetter, klykker og personlige kredittkort med magnetkoder una høyttalersystemet for å beskytte dem mot skade fra magneter i høyttalerne.
- Legg merke til følgende når du installerer enhetene:
 - Ikke del oppstilt feil og/eller redusert lyd kvalitet.
 - Ikke ta på membranene og/eller høyttalerlegene med hendler eller verktøy.
 - Ikke fer fingrene dine gjennom åpningene i kabinetene.
 - Ikke slipp fremmedgjendstander i enhetene.
- Dette produktet må ikke plasseres i nærheten av medisinske enheter.
 - Dette produktet (inkludert tilbehør) inneholder magneter som kan påvirke pacemakere, programmerbare shuntventiler for behandling på hydrocefalus eller andre medisinske enheter. Dette produktet må ikke plasseres i nærheten av personer som bruker slike medisinske enheter.
 - Hvis du bruker slike medisinske enheter, må du here med legen din for du bruker dette produktet.
- Basshøyttaleren er tung, så fest den godt til en solid og tykk ledelse eller metallplate.
- Lag en diskant høyttalerboks med treplanker som har en tykkelse på minst 18 mm.

Hvis du ikke kan finne et sted som passer for monteringen, snakk med bilforhandleren eller din nærmeste Sony-forhandler for montering.

Προφυλάξεις

- Μη χρησιμοποιείτε το σύστημα ηχείων πέρα από την κανονικά διαχωρισμένη ισχύος κορυφής ήs.
- Κρατήστε κοσμήτες, ρολόγια και πιστωτικές κάρτες με μαγνητική κωδικοποίηση μακριά από το σύστημα ηχείων προκειμένου να προστατευτούν από ραδιόες που προκύπτουν από τους μαγνήτες των ηχείων.
- Κατά την εγκατάσταση των μονάδων φροντίστε τα παρακάτω, διαφορετικά, ενδέχεται να προκαλέσει βλάβες στην ή/και υποβάθιση της ποιότητας του ήχου.
 - Μην αγγίζετε τα διαφορικά ή/και τους κώνους των ηχείων με τα χέρια σας ή με εργαλείο.
 - Μην πατάτε τα ελαχτάκια σας μέσα από τις σπές του ήχου.
- Μην τοποθετείτε το προϊόν αυτό κοντά σε ιατρικές συσκευές.
- Το προϊόν αυτό (συμπεριλαμβανομένων αξεσουάρ) έχει αναρτήσει «s» που σημαίνει τα δημιουργεί «ούχι» παρεμβολές σε βηματοδότες, προγραμματιζόμενες βλαβείς παροχέτινες για τη θεραπεία υδροκεφάλου ή άλλες ιατρικές συσκευές. Μην τοποθετείτε το προϊόν αυτό κοντά σε άτομα που χρησιμοποιούν τέτοιου είδους ιατρικές συσκευές. Συμβουλευτείτε τον γιατρό σας, πριν χρησιμοποιήσετε το προϊόν αυτό. Εφόσον χρησιμοποιείτε τέτοιου είδους ιατρική συσκευή.
- Το subwoofer είναι βαρύ, για αυτόν τον λόγο τοποθετήστε το καλά επάνω σε μια στυμνή, κατάλληλου πάχους, πλάκα, παρέκκλιση ή σε μεταλλικό πύνακο.
- Φτιάξτε ένα κουτί woofer με εύλινες σανίδες πάχους τουλάχιστον 18 mm.

Εάν δεν μπορείτε να βρείτε κατάλληλο σημείο τοποθέτησης, συμβουλευτείτε τον αντιπρόσωπο του αυτοκινήτου σας ή τον πλησιέστερο αντιπρόσωπο της Sony πριν από την τοποθέτηση.

Opæti

- Νεπρέפקαζιtte dliouhdobé špičkový výkon reproduktorového systému.
- Účhovávejte záznamné pásky, hodinky a osobní kreditní karty s magnetickým kódováním v bezpečné vzdálenosti od reproduktorového systému, aby nedošlo k jejich poškození magnety v reproduktorech.
- Při instalaci jednotek dodržte následující zásady, jinak může dojít k poruše nebo zhoršení kvality zvuku.
 - Nedotýkejte se rukama ani náhadim membrán ani kuželů reproduktorů.
 - Nestěžujte prsty do otvorů v konstrukci.
 - Zabraňte tomu, aby do zásoček zapadly cizí předměty.
- Neumístějte tento produkt blízko lékařských přístrojů.
 - Tento přístroj (včetně dopřítá) obsahuje magnety, které mohou interferovat s kardiostimulátory, shunty s programovatelnou cihlopi, ušními při léčbě hydrocefalu nebo jinými lékařskými přístroji. Neukláděte tento produkt v blízkosti osob, které jsou lékařské přístroje používají. Pokud používáte některý z těchto lékařských přístrojů, poraďte se s lékařem předtím, než budete používat tento produkt.
- Subwoofer je těžký, proto jej řádně upevněte k pevné, silné mílče nebo kovové desce.
- Vyborete reproduktorovou skřínř z dřevěných desek minimálně o tloušťce 18 mm.

Pokud nemůžete najít vhodné místo pro montáž, poraďte se před instalací s prodejcem vašeho vozidla nebo nejbližším prodejcem značky Sony.

Övintézkedések

- Ne használja a hangszórórendszer hosszabb ideig a csúcs teljesítménye felett.
- A hangszórókban található mágnesek mágnésmezőből való védelem érdekében tartva távol a hangszórórendszerrel a felvételreket tartalmazó szalagokat, kárókat és mágnés kódolókat tartalmazó hitelezőket.
- Az egységek telepítésekor kérjük vegye figyelembe a következőket: ellenkező esetben úszemzavar és/vagy a hangminőség romlása következhet be.
 - Kézzei vagy eszközökkel ne érjen hozzá a membránokhoz és/vagy a hangszórókörpökhöz.
 - Ujjával ne nyúljon be a vés furatába.
 - Ne érjen be idegen tárgyakat az egységekbe.
- A készüléket ne helyezze onvosi eszközök közelébe.
 - A készülék (beleértve a kiegészítőit) mágnest vagy mágnésreket tartalmaz, amelyek zavart okozhatnak a szívműködés-szabályozók, a programozható hydrocefalus szűrőszelvények és egyéb onvosi eszközök működésében. A készüléket ne helyezze ilyen onvosi eszközök használo személyi közelébe. Ha ilyen onvosi eszközöket használ, a készülék használata előtt kérje ki kezelőorvosa tanácsát.
- A mélyhangszóró néhez, ezért stabilan erősítse rá egy erős, vastag ísklemezre vagy fémlemezre.
- Legalább 18 mm vastagságú falemezekből készítsen egy hangszóródobozot.

Ha nem találja a megfelelő beszerelési helyet, akkor a beszerelés előtt kérjen tanácsot autókereskedőjétől, vagy a legközelebbi Sony-márkakereskedőtől.

Uzozovnenia

- Непревэдкэте репродукторовú sústavu tvrdie nad hranicu maximálneho výkonu.
- Uchovávejte pásky s magnetickým záznamom, hodinky a osobné kreditné karty ďalej od reproduktorovej sústavy, aby ste ich chránili pred poškodením magnetmi v reproduktorech.
- Pri instalácii zariadení majte na pamäti nasledovné: inak môže dôjsť k poruče a/alebo zhoršeniu kvality zvuku.
 - Nedotýkajte sa rukou alebo nástrojmi membrán ani kónusov reproduktorov.
 - Nestěžujte prsty do otvorů rámu.
 - Ne dovolajte nevhodným cudzím predmetm.
- Neumiestňujte tento výrobok blízko zdravotníckych prístrojov.
 - Tento výrobok (vrátane príslušenstva) obsahuje magnety (V), ktoré môžu rušiť kardiostimulátory, programovateľné vodivé tlakové ventily na liečbu hydrocefalu alebo iné zdravotnícke prístroje. Neumiestňujte tento výrobok blízko osôb, ktoré používajú takéto zdravotnícke prístroje. Ak používate akýkoľvek takéto zdravotnícky prístroj, pred použitím tohto výrobku sa poraďte so svojím lekárom.
- Subwoofer je ťažký, takže ho pevne pripievte k masívnej hrubej ocevnici alebo kovovej doske.
- Pre bázový reproduktor vyrobte box z drevených dosiek s hrúbkou najmenej 18 mm.

Ak nenájdete vhodné montážne miesto, obráťte sa pred montážou na predajcu vášho auta alebo najbližšieho predaju Sony.

Предпазни мерки

- Не използвайте непрекъснато системата високочестотни над максималната мощност изходяща от системата.
- Пазете легни с-с записи, часоципи и лични кредитни карти с магнитно кодиране дадени от системата високочестотни, за да ги предпазите от повреда, причинена от магнитите във високочестотните.
- Имайте предвид покреното по-долу, когато монтирате модулите, в противен случай е възможно да възникне неутвърденост и/или влошаване на качеството на звука.
 - Не докосвайте дифрагмите и/или коните на високочестотните с ръка или инструментима.
 - Не пхайте пръстите си в отворите на рамката.
 - Не изпускайте чужди обекти във високочестотните.

- Не поставяйте този продукт в близост до медицински устройства.
 - Този продукт (вкл. аксесоари) съдържа магнети, които могат да попречат на работата на пейсмейкър, програмируем биологичен клин за сърцебиене и други медицински устройства. Не поставяйте този продукт в близост до лице с такова устройство.

- Събуферът е тежък, затова го прикрепете здраво към твърда дебела преграда или метално тавно.
- Направете кутия за високочестотни за ниски честоти, като използвате такова дъски с дебелина най-малко 18 mm.

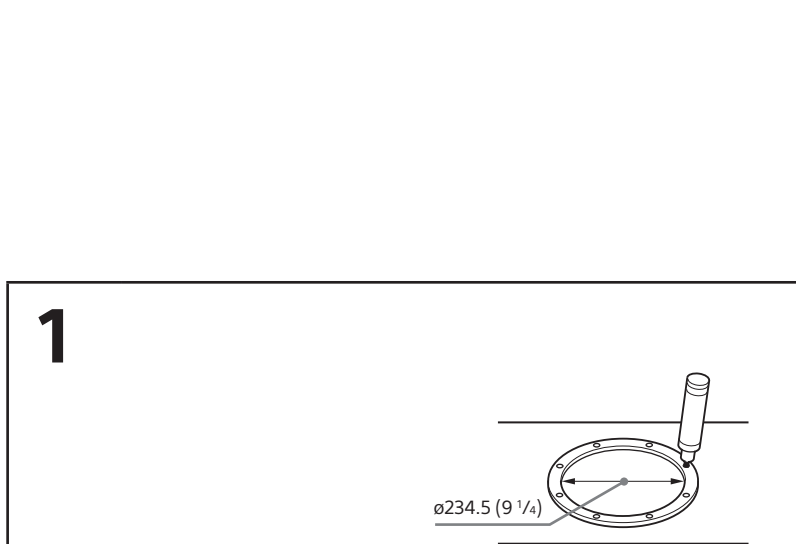
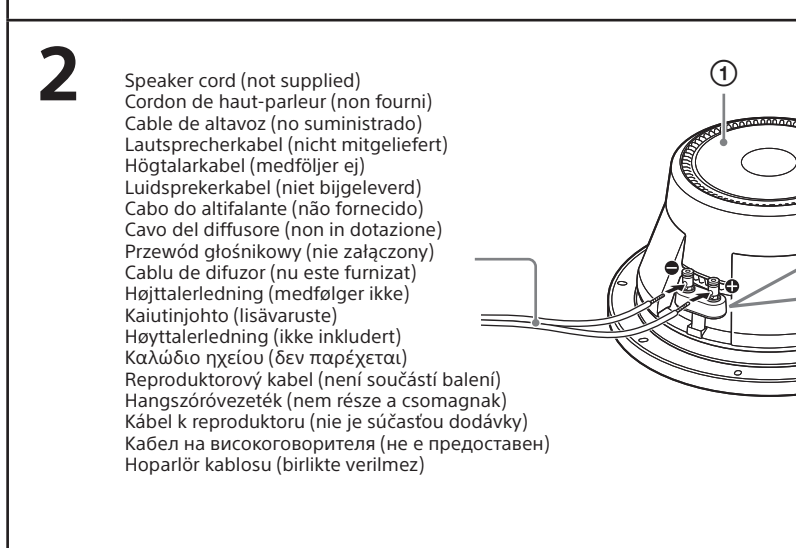

Ако не можете да намерите подходящо място за монтиране, консултирайте се с търговеца на автомобил в или най-близкия търговец на Sony, преди да монтирате.

Önlemler

- Horarlır sistemini azami güc isleme karasetinden fazla sürekl kullanmayın.
- Kayıtlı kasetleri, saatleri ve manyetik kodlama kullanan kişisel kredi kartlarını horarlırdeki miknatistan kaçınmaklanabilecekle hasta karjı korumak için horarlır sisteminden uzak tutun.
- Lütfen birimleri yüklerken aşağıdakiiler göz önünde bulundurun; aksi halde bu anıza veya ses kalitesinde bozulmaya neden olabilirsiniz.
 - Diyaframlara ve/veya horarlır konilerine elinizi veya aletlerle dokunmayın.
 - Parmaklarınız çerçevesini deliklerinden sokmayın.
- Yabancı nesnelere bilmemleri için dışımayın.
- Bu ürünü tabii cihazlara yakın yerleştirmeyin.
 - Bu ürün (aksesuarlar dâhil) kalp pileri, hidroesfali tedavisi için programlanabilir saat valfleri veya başka tıbbi cihazları kullanırsenize bu ürünü kullanmadan önce doktorunuza danışın. Bu tür cihazları bu tıbbi cihaz kullanırsanız bu ürünü kullanmadan önce doktorunuza danışın.
- Subwoofer ağırdir, bu yüzden onu sağlam kalın, sert bir malzemeye veya metal panoya iyice takın.
- En az 18 mm kalınlıkta aşşar panolar kullanarak bir woofer kutusu yapın.

Uygun bir montaj konumu bulamazsanız monte etmeden önce arabanız satıcısı veya en yakın Sony satıcısına başvurun.

Example / Exemple / Ejemplo / Beispiel / Exempel / Voorbeeld / Exemplo / Esemplio / Przykład / Exemlu / Eksempl / Esimerkki / Eksempl / Παράδειγμα / Příklad / Pelda / Příklad / Пример / Örnek

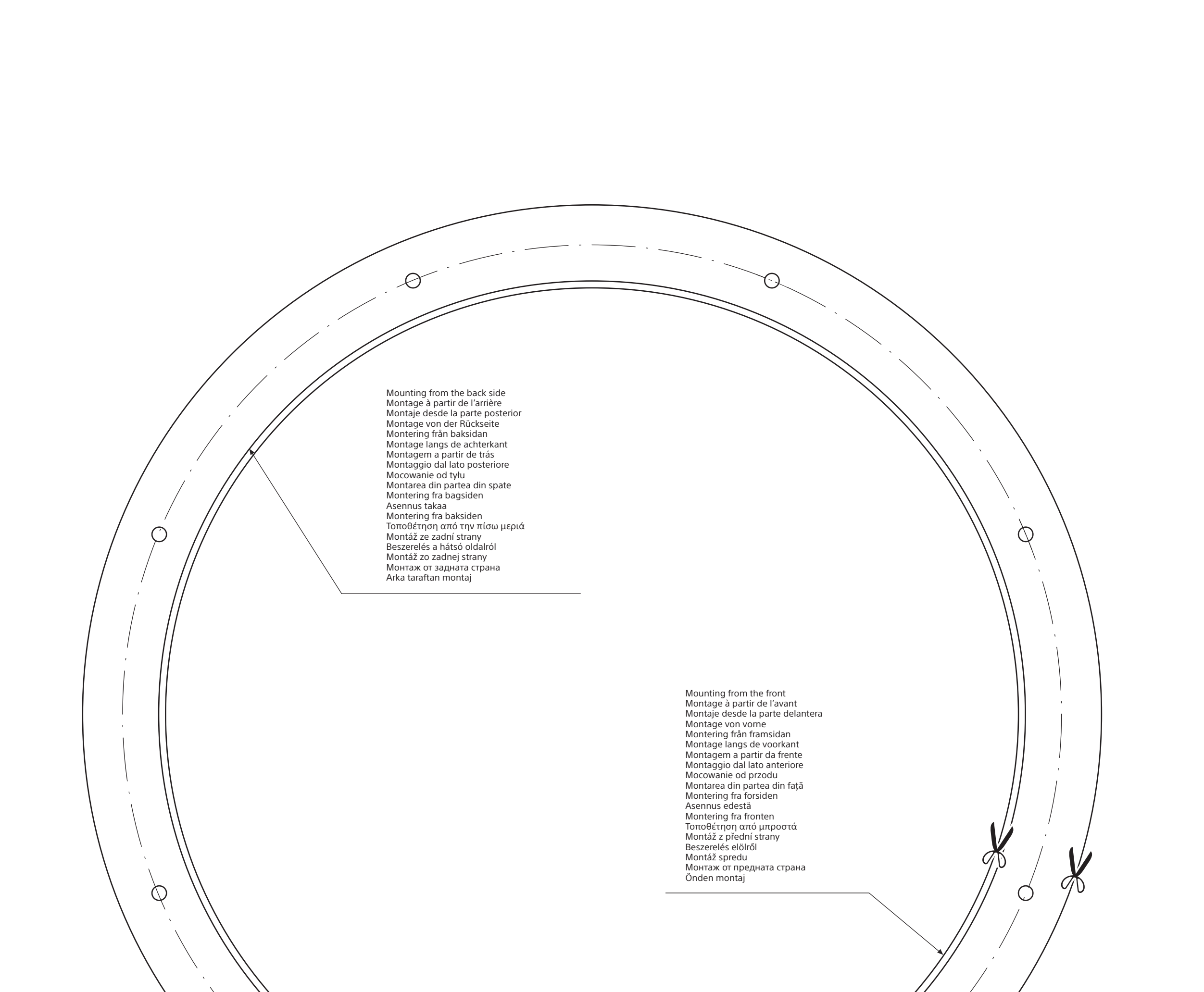
| | | | | |
|----------|---|---|---|---|
| 1 |  | Unit: mm (in) Unité: mm (po) Unidad: mm Einheit: mm Enhet: mm Enheid: mm Unidade: mm Unità: mm Jednostka: mm Unitate: mm | Enhet: mm Yksikkö: mm Enhet: mm Movóda: mm Jednotka: mm Mértékegység: mm Jednotka: mm Мерна единица: mm Бirim: mm | |
| 2 |  | Unit: mm (in) Unité: mm (po) Unidad: mm Einheit: mm Enhet: mm Enheid: mm Unidade: mm Unità: mm Jednostka: mm Unitate: mm | Red ring: ● Black ring: ● Red ring: ● Anillo rojo: ● Anillo negro: ● Roter Ring: ● Schwarzer Ring: ● Rod ring: ● Start ring: ● Rode ring: ● Zwarte ring: ● Anel vermeto: ● Anel preto: ● Anello rosso: ● Anello nero: ● Czerwony pierścień: ● Czarny pierścień: ● Inel roșu: ● Inel negru: ● | Rad ring: ● Punainen rengas: ● Musta rengas: ● Rad ring: ● Svart ring: ● Κόκκινος δακτύλιος: ● Μαύρος δακτύλιος: ● Ceŉeny kružice: ● Cemý kruček: ● Piros gyűrű: ● Fekete gyűrű: ● Ceŉeny kružka: ● Ciemny krążek: ● Червен пръстен: ● Черен пръстен: ● Kirmiz halka: ● Siyah halka: ● |
| 3 |  | Unit: mm (in) Unité: mm (po) Unidad: mm Einheit: mm Enhet: mm Enheid: mm Unidade: mm Unità: mm Jednostka: mm Unitate: mm | Red ring: ● Black ring: ● Red ring: ● Anillo rojo: ● Anillo negro: ● Roter Ring: ● Schwarzer Ring: ● Rod ring: ● Start ring: ● Rode ring: ● Zwarte ring: ● Anel vermeto: ● Anel preto: ● Anello rosso: ● Anello nero: ● Czerwony pierścień: ● Czarny pierścień: ● Inel roșu: ● Inel negru: ● | Rad ring: ● Punainen rengas: ● Musta rengas: ● Rad ring: ● Svart ring: ● Κόκκινος δακτύλιος: ● Μαύρος δακτύλιος: ● Ceŉeny kružice: ● Cemý kruček: ● Piros gyűrű: ● Fekete gyűrű: ● Ceŉeny kružka: ● Ciemny krążek: ● Червен пръстен: ● Черен пръстен: ● Kirmiz halka: ● Siyah halka: ● |

Connections / Connexions / Conexiones / Anschluss / Anslutningar / Aansluitingen / Ligações / Collegamenti / Połączenia / Conexiuni / Tilslutninger / Liitännät / Tilkoblinger / Συνδέσεις / Pripojení / Csatlakozások / Zapojenie / Врзънки / Bağlantılar

| | | | | | |
|---|---|--|--|--|---|
| <p>Car audio Autoradio Sistema de audio de automóvil Autostereanlage Bilradio Autospreker voor auto Rádio do automóvel Autoradio Samochowy zestaw audio Sistemul audio al vehiculului Bilens stereosystem Autostereo Stereosystem Hyoostotoinn autoääntou Autosystem vozidla Autórádió Аудиоустройство за автомобил Авсін музик системи</p> | <p>Electronic crossover network Circuit de recouplement électronique Red electrónica divisora de frecuencias Elektronische Frequenzweiche Elektronisk skelningfilter Elektronisch schelmsysteem Circuito de separação de frequências eletrónico Autoradio Zwornica elektroniczna Circuit electronic separator de frecvențe Elektronisk crossover-netværk Elektronisk schelmsysteem Elektroninen jakosuodin Elektronisk kryssnettverk Διεύθυν ηλεκτρονικής αποκωδής SI elektronických výhybk Elektronisk frekvensdeler Elektronická vřhýbka Мрежа от електрониче електричне кабели Elektronisk crossover ađi</p> | <p>Power amplifier Amplificateur de puissance Amplificador de potencia Endverstärker Effektförstärker Enkversterker Amplificador de potencia Amplificatore di potenza Wzmacniacz mocy Amplificador de putere Effektforsterker Evoхорчър Зелюващ Телесієнепрєдстїл Усилковий зосильоващ Усилитель на мощность Güc amplifikatörü</p> | <p>Left Gauche Izquierdo Links Vänster Esquardo Sinistra Lewy Sijena Venstre Högre Vlees Venstre Sprekforsterker Evoхорчър Zелюващ Лєvy Bal Lava Liao Sol</p> | <p>Speaker system Système de haut-parleurs Sistema de altavoces Lautsprecherystem Högårlsystem Luidspreekersysteem Sistema de altavoces Sistema difusiori System glosnikowy System de difuzoare Högårlsystem Kåstingjstelsma Høyttårlsystem Ziortruppa ræxlav Levy Reproduktorový systém Bal Hangszóró rendszer Reproduktorová zostava Система високочестотли Horarlır sistemi</p> | <p>Right Derecho Rechts Höger Rechts Diretto Destra Prawy Dreapta Højre Oileas Høyre Δεξιά Pravy Jobb Prava Дєсно Såg</p> |
| <p>Subwoofer Haut-parleur de graves Amplificador de graves Tiefstontlautsprecher Subwoofer Subwoofer Subwoofer Subwoofer Subwoofer Subwoofer Subwoofer Subwoofer Subwoofer Subwoofer Subwoofer Subwoofer Subwoofer Subwoofer</p> | <p>Power amplifier Amplificateur de puissance Amplificador de potencia Endverstärker Effektförstärker Enkversterker Amplificador de potencia Amplificatore di potenza Wzmacniacz mocy Amplificador de putere Effektforsterker Evoхорчър Зелюващ Телесієнепрєдстїл Усилковий зосильоващ Усилитель на мощность Güc amplifikatörü</p> | <p>Left Gauche Izquierdo Links Vänster Esquardo Sinistra Lewy Sijena Venstre Högre Vlees Venstre Sprekforsterker Evoхорчър Zелюващ Лєvy Bal Lava Liao Sol</p> | <p>Speaker system Système de haut-parleurs Sistema de altavoces Lautsprecherystem Högårlsystem Luidspreekersysteem Sistema de altavoces Sistema difusiori System glosnikowy System de difuzoare Högårlsystem Kåstingjstelsma Høyttårlsystem Ziortruppa ræxlav Levy Reproduktorový systém Bal Hangszóró rendszer Reproduktorová zostava Система високочестотли Horarlır sistemi</p> | <p>Right Derecho Rechts Höger Rechts Diretto Destra Prawy Dreapta Højre Oileas Høyre Δεξιά Pravy Jobb Prava Дєсно Såg</p> | |

Thiele/Small parameters / Paramètres de Thiele-Small / Parametros "Thiele/Small" / Thiele/Small-Parameter / Thiele/Small-parametar / Thiele/Small-parameters / Parametros "Thiele/Small" / Parametri "Thiele/Small" / Parametri Thiele/Small / Parametri Thiele/Small / Thiele/Small-parametre / Thiele/Small-parametri / Thiele/Small-parametre / Παράμετροι Thiele/Small / Parametry Thiele/Small / Thiele/kis paraméterek / Thiele/Witzke parametre / Тийл/Смол параметри / Thiele/Küçük parametreler

| | |
|--|--------|
| Rated impedance / Impédance nominale / Impedancia nominal / Nennimpedanz / Märkimpedanz / Impedantie / Impedantia nominal / Impedenza nominale / Impedancia znamionowa / Impedansi nominal / Nominal impedans / Nennimpedanz / Rangert Impedanz / Ововажтїтí автїстова / Jmenovitá impedance / Néveléges impedancia / Menovitá impedancia / Номінальний іммпеданс / Nominal empedans | 4 Ω |
| d (mm) | 215 |
| d (inch) | 8 1/2 |
| Rdc (Ω) | 3.8 |
| fsc (Hz) | 39.6 |
| Qts | 0.488 |
| Qes | 0.517 |
| Qms | 7.025 |
| Vas in litres | 23.26 |
| Vas in cu.ft | 0.82 |
| Mms (g) | 129.4 |
| Lvc (mH) | 29.51 |
| Xmax (mm) | 6.5 |
| Xmax (inch) | 9/32 |
| BL (Tm) | 15.384 |



Enclosure design information / Informations de conception sur les haut-parleurs / Información sobre el diseño del receptáculo / Informationen zum Gehäuse-Design / Information om högtalariådan / Informaie over het ontwerp van de behuizing / Informações sobre a estrutura da caixa / Informazioni relative al design del rivestimento / Informacje o konstrukcji obudowy / Informații despre proiectarea carcasei / Офрњсninger om kabinetdesign / Kotelon rakennetiedot / Informasjon om kabinetdesign / Στοιχεία σχεδίασμού περιβλήματος / Informace o provedení skříně / Tok dizajn informáciok / Informácie o dizajne puzery / Информација за дизајн на корпус / Muhafaza tasarımı bilgileri

Sealed Type / Type scellé / Tipo sellado / Geschlossenes Gehäuse / Slangt "sealed" typ / Gesloten type / Tipo sellado / Tipo a chiusura sigillata / Typ zamknięty / Typ etang / Forseglet type / Suljettu kotelot / Forseglet type / Kλειστό τύπο / Uzasavný typ / Zárt típus / Uzatvorene / Zancanatan tyn / Sztrmidir kelo

- Net volumes do not include the air volume displaced by the speaker.
- Le volume net ne tient pas compte du volume d'air déplacé par les haut-parleurs.
- Los volúmenes netos no incluyen el volumen de aire que ocupa el altavoz.
- Bei den Nettovolumina ist das vom Lautsprecher verdrängte Luftvolumen nicht berücksichtigt.
- Nettovolumen är inte den luftvolym som högtalaren utgör medräknad.
- In de nettovolumes is niet het luchtvolume opgenomen dat door de luidspreker wordt verplaatst.
- Os volúmes líquidos não incluem o volume de ar deslocado pelo altavoz.
- Y netoimä netti non includein il volume d'aria spostato dal diffusore.
- Objętość netto nie uwzględnia objętości zamownanej przez głośnik.
- Volumele nete nu includ volumul de aer dislocat de difuzor.
- Nettovolumener omfatter ikke det luftvolumen, der flyttes af højttaleren.
- Nettovolumen excludes either the luftvolumen, der flyttes af højttaleren og udgøden. Denne udgøde være et massivt, ikke hult objekt.
- Nettovolumen excludes either the luftvolumen, der flyttes af højttaleren.
- Nettovolumen excludes either the luftvolumen, der flyttes af højttaleren.
- Nettovolumen excludes either the luftvolumen, der flyttes af højttaleren.

- Objętość netto nie uwzględnia objętości zamownanej przez głośnik.
- Volumele nete nu includ volumul de aer dislocat de difuzor și de port. Acest port trebuie să fie un obiect solid, fără găuri.
- Nettovolumener omfatter ikke det luftvolumen, der flyttes af højttaleren og udgøden. Denne udgøde være et massivt, ikke hult objekt.
- Nettovolumen excludes either the luftvolumen, der flyttes af højttaleren og udgøden. Denne udgøde være et massivt, ikke hult objekt.
- Nettovolumen excludes either the luftvolumen, der flyttes af højttaleren og udgøden. Denne udgøde være et massivt, ikke hult objekt.
- Nettovolumen excludes either the luftvolumen, der flyttes af højttaleren og udgøden. Denne udgøde være et massivt, ikke hult objekt.
- Nettovolumen excludes either the luftvolumen, der flyttes af højttaleren og udgøden. Denne udgøde være et massivt, ikke hult objekt.
- Nettovolumen excludes either the luftvolumen, der flyttes af højttaleren og udgøden. Denne udgøde være et massivt, ikke hult objekt.
- Nettovolumen excludes either the luftvolumen, der flyttes af højttaleren og udgøden. Denne udgøde være et massivt, ikke hult objekt.
- Nettovolumen excludes either the luftvolumen, der flyttes af højttaleren og udgøden. Denne udgøde være et massivt, ikke hult objekt.
- Nettovolumen excludes either the luftvolumen, der flyttes af højttaleren og udgøden. Denne udgøde være et massivt, ikke hult objekt.
- Nettovolumen excludes either the luftvolumen, der flyttes af højttaleren og udgøden. Denne udgøde være et massivt, ikke hult objekt.
- Nettovolumen excludes either the luftvolumen, der flyttes af højttaleren og udgøden. Denne udgøde være et massivt, ikke hult objekt.
- Nettovolumen excludes either the luftvolumen, der flyttes af højttaleren og udgøden. Denne udgøde være et massivt, ikke hult objekt.
- Nettovolumen excludes either the luftvolumen, der flyttes af højttaleren og udgøden. Denne udgøde være et massivt, ikke hult objekt.
- Nettovolumen excludes either the luftvolumen, der flyttes af højttaleren og udgøden. Denne udgøde være et massivt, ikke hult objekt.

A netto térfogat nem tartalmazza a hangszóró által kiszorított levegő térfogatát. Ez a csatlakozó tömör, nem üreges tárgy kell hogy legyen.

A netto térfogat nem tartalmazza a hangszóró által kiszorított levegő térfogatát. Ez a csatlakozó tömör, nem üreges tárgy kell hogy legyen.

A netto térfogat nem tartalmazza a hangszóró által kiszorított levegő térfogatát. Ez a csatlakozó tömör, nem üreges tárgy kell hogy legyen.

A netto térfogat nem tartalmazza a hangszóró által kiszorított levegő térfogatát. Ez a csatlakozó tömör, nem üreges tárgy kell hogy legyen.

A netto térfogat nem tartalmazza a hangszóró által kiszorított levegő térfogatát. Ez a csatlakozó tömör, nem üreges tárgy kell hogy legyen.

A netto térfogat nem tartalmazza a hangszóró által kiszorított levegő térfogatát. Ez a csatlakozó tömör, nem üreges tárgy kell hogy legyen.

A netto térfogat nem tartalmazza a hangszóró által kiszorított levegő térfogatát. Ez a csatlakozó tömör, nem üreges tárgy kell hogy legyen.

A netto térfogat nem tartalmazza a hangszóró által kiszorított levegő térfogatát. Ez a csatlakozó tömör, nem üreges tárgy kell hogy legyen.

A netto térfogat nem tartalmazza a hangszóró által kiszorított levegő térfogatát. Ez a csatlakozó tömör, nem üreges tárgy kell hogy legyen.

A netto térfogat nem tartalmazza a hangszóró által kiszorított levegő térfogatát. Ez a csatlakozó tömör, nem üreges tárgy kell hogy legyen.

A netto térfogat nem tartalmazza a hangszóró által kiszorított levegő térfogatát. Ez a csatlakozó tömör, nem üreges tárgy kell hogy legyen.

A netto térfogat nem tartalmazza a hangszóró által kiszorított levegő térfogatát. Ez a csatlakozó tömör, nem üreges tárgy kell hogy legyen.

A netto térfogat nem tartalmazza a hangszóró által kiszorított levegő térfogatát. Ez a csatlakozó tömör, nem üreges tárgy kell hogy legyen.

A netto térfogat nem tartalmazza a hangszóró által kiszorított levegő térfogatát. Ez a csatlakozó tömör, nem üreges tárgy kell hogy legyen.

A netto térfogat nem tartalmazza a hangszóró által kiszorított levegő térfogatát. Ez a csatlakozó tömör, nem üreges tárgy kell hogy legyen.

A netto térfogat nem tartalmazza a hangszóró által kiszorított levegő térfogatát. Ez a csatlakozó tömör, nem üreges tárgy kell hogy legyen.

A netto térfogat nem tartalmazza a hangszóró által kiszorított levegő térfogatát. Ez a csatlakozó tömör, nem üreges tárgy kell hogy legyen.

A netto térfogat nem tartalmazza a hangszóró által kiszorított levegő térfogatát. Ez a csatlakozó tömör, nem üreges tárgy kell hogy legyen.

A netto térfogat nem tartalmazza a hangszóró által kiszorított levegő térfogatát. Ez a csatlakozó tömör, nem üreges tárgy kell hogy legyen.

A netto térfogat nem tartalmazza a hangszóró által kiszorított levegő térfogatát. Ez a csatlakozó tömör, nem üreges tárgy kell hogy legyen.

A netto térfogat nem tartalmazza a hangszóró által kiszorított levegő térfogatát. Ez a csatlakozó tömör, nem üreges tárgy kell hogy legyen.

A netto térfogat nem tartalmazza a hangszóró által kiszorított levegő térfogatát. Ez a csatlakozó tömör, nem üreges tárgy kell hogy legyen.

A netto térfogat nem tartalmazza a hangszóró által kiszorított levegő térfogatát. Ez a csatlakozó tömör, nem üreges tárgy kell hogy legyen.

A netto térfogat nem tartalmazza a hangszóró által kiszorított levegő térfogatát. Ez a csatlakozó tömör, nem üreges tárgy kell hogy legyen.

A netto térfogat nem tartalmazza a hangszóró által kiszorított levegő térfogatát. Ez a csatlakozó tömör, nem üreges tárgy kell hogy legyen.

A netto térfogat nem tartalmazza a hangszóró által kiszorított levegő térfogatát. Ez a csatlakozó tömör, nem üreges tárgy kell hogy legyen.

A netto térfogat nem tartalmazza a hangszóró által kiszorított levegő térfogatát. Ez a csatlakozó tömör, nem üreges tárgy kell hogy legyen.

A netto térfogat nem tartalmazza a hangszóró által kiszorított levegő térfogatát. Ez a csatlakozó tömör, nem üreges tárgy kell hogy legyen.

A netto térfogat nem tartalmazza a hangszóró által kiszorított levegő térfogatát. Ez a csatlakozó tömör, nem üreges tárgy kell hogy legyen.

A netto térfogat nem tartalmazza a hangszóró által kiszorított levegő térfogatát. Ez a csatlakozó tömör, nem üreges tárgy kell hogy legyen.

A netto térfogat nem tartalmazza a hangszóró által kiszorított levegő térfogatát. Ez a csatlakozó tömör, nem üreges tárgy kell hogy legyen.

A netto térfogat nem tartalmazza a hangszóró által kiszorított levegő térfogatát. Ez a csatlakozó tömör, nem