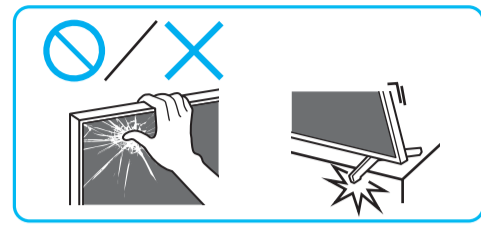
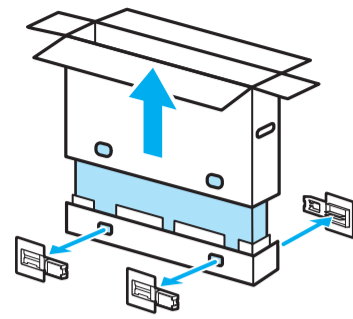


Setup Guide

5-026-340-11(1)



GB	Setup Guide	RU	Руководство по установке
CS	設定指南	TH	คู่มือการตั้งค่า
CT	安裝指南	ID	Panduan Penyetelan
VN	Hướng dẫn cài đặt	AR	دليل الإعداد
FR	Guide d'installation	PR	راهنمای نصب

1

SB1 SB2 FB
IM

1.5 N·m / 1,5 N·m
{15 kgf·cm}

2

1 2

*1

3

4

SB2 SB1

1 2 3 4

1 2 3 4

1 2 3 4

4

*1

5

6

1 2 SB1

7

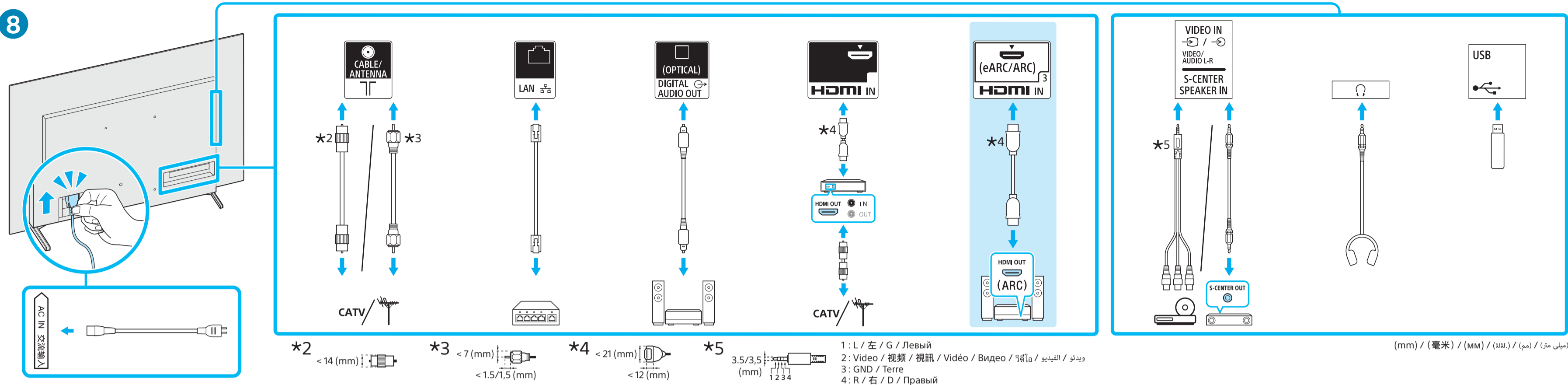
1 2 3 SB2

*1 Only on limited region/country/TV model. / 仅针对有限的地区/国家/电视机型号。 / 僅限於限定地區/國家/電視機機型。 / Chỉ có ở khu vực/quốc gia giới hạn/ model TV. / Uniquement dans certains pays ou certaines régions/modèle de téléviseur. / Только в определенных регионах/странах/модели телевизора. / มีเฉพาะในบางภูมิภาค/ประเทศ/รุ่นทีวีเท่านั้น / Hanya untuk kawasan/negara/model TV tertentu. /

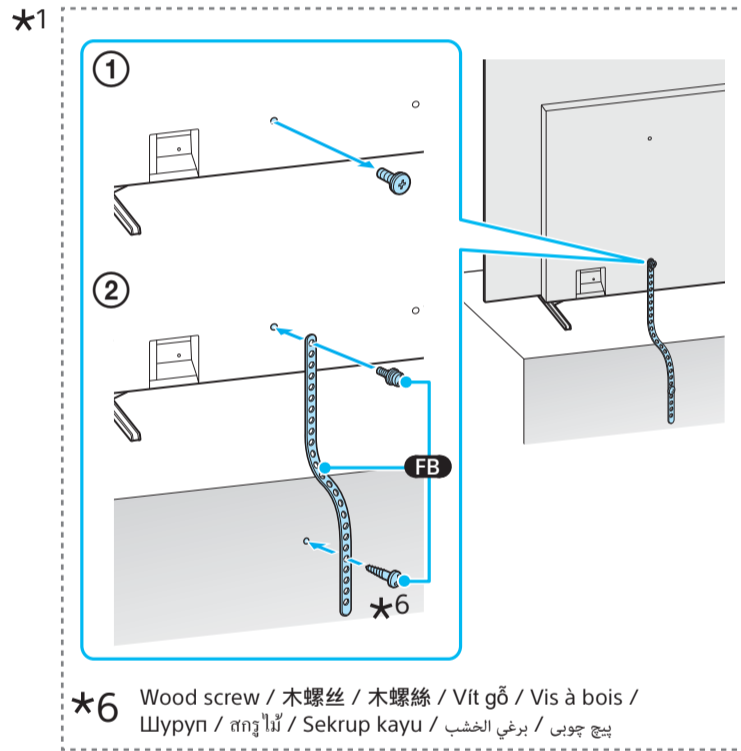
قطر در منطقه کشور محدود شده/منطقه شما فرق داشته باش. / في منطقة/بلد محدودة فقط/موديل التلفزيون.



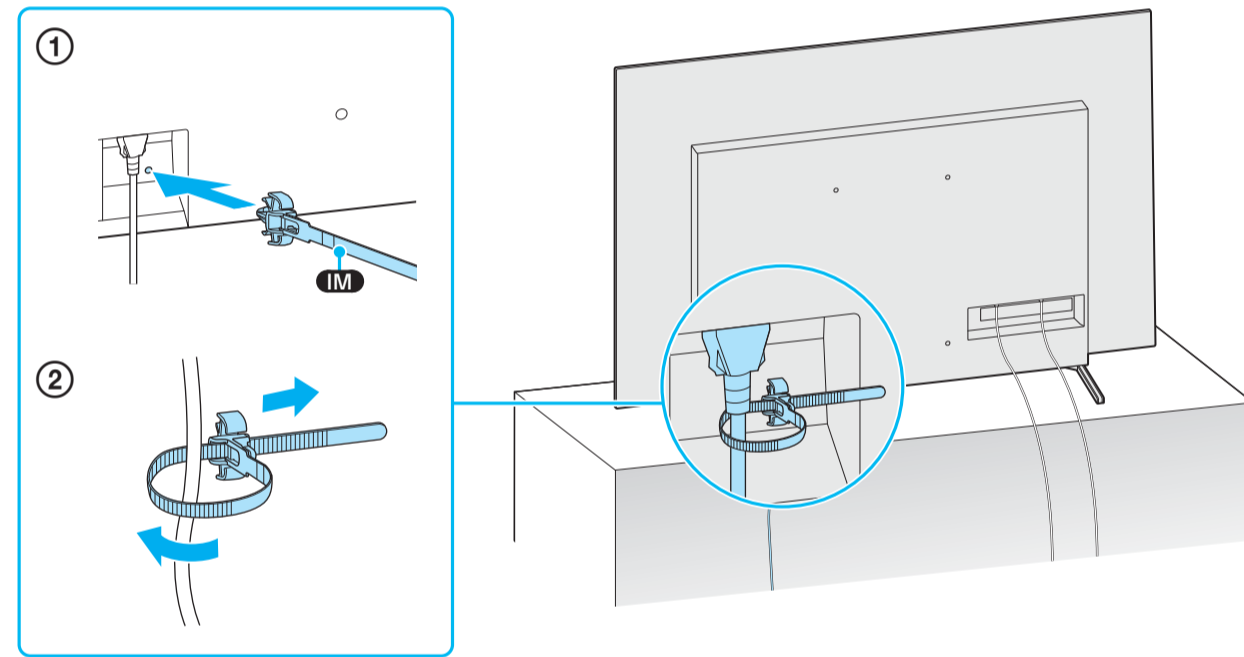
8



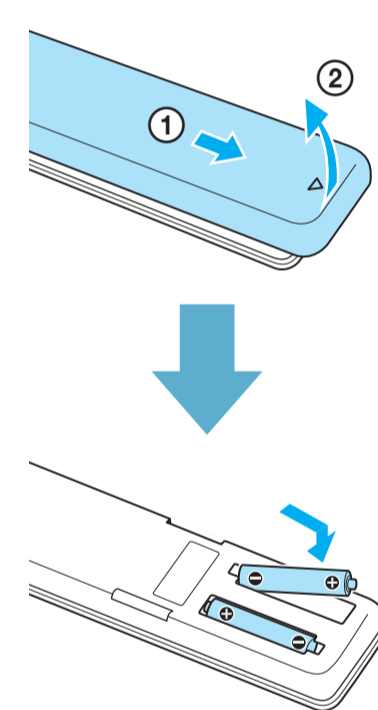
9



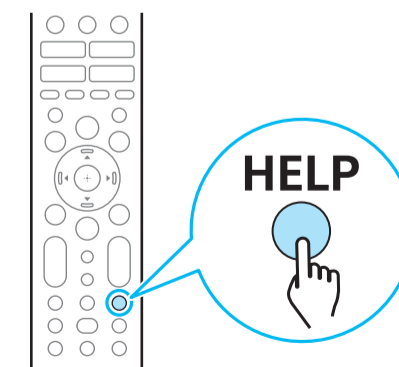
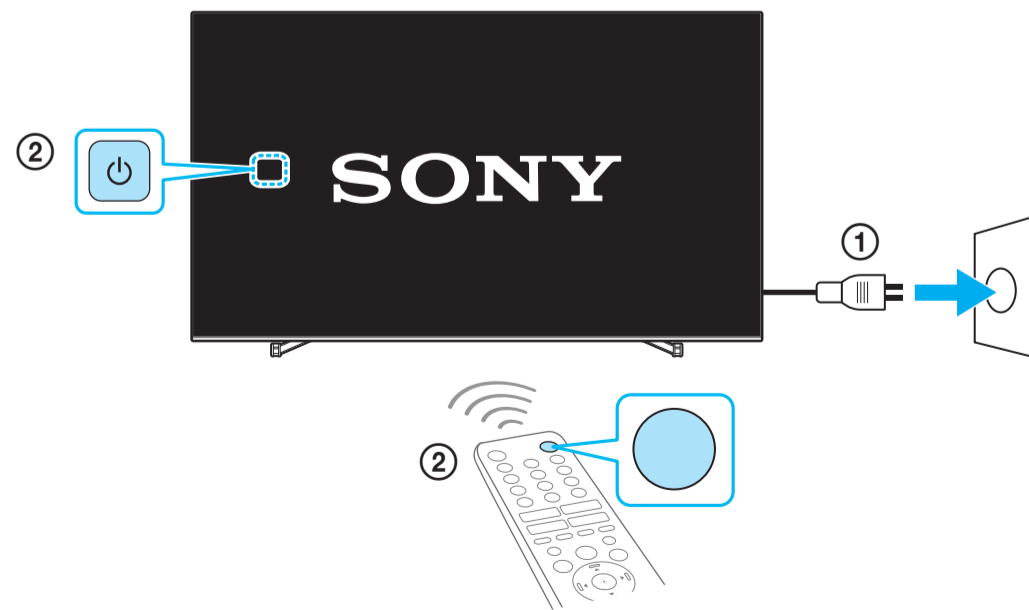
10



11



12



Help / 帮助 / 說明 / Trợ giúp / Aide / Справка / ช่างเหลือ / Bantuan / راهنما / المساعدة