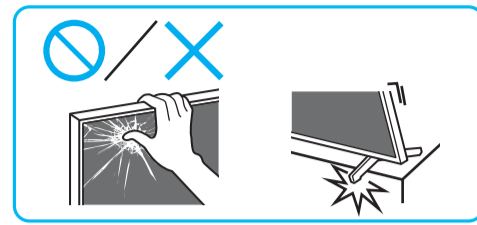
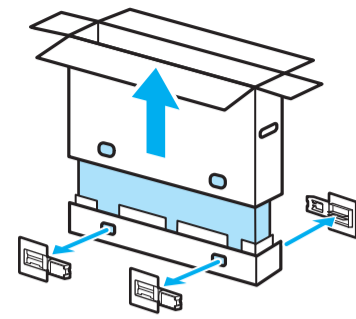


OLED 顯示器

# 安裝指南



**1**

SB1 SB2 FB  
IM

1.5 N·m / 1.5 N·m  
{15 kgf·cm}

**2**

**1** **2**

\*1

**3**

**4**

SB2 SB1

**1** **2** **3** **4**

**1** **2** **3** **4**

**1** **2** **3** **4**

**4**

\*1

**5**

**6**

**1** **2**

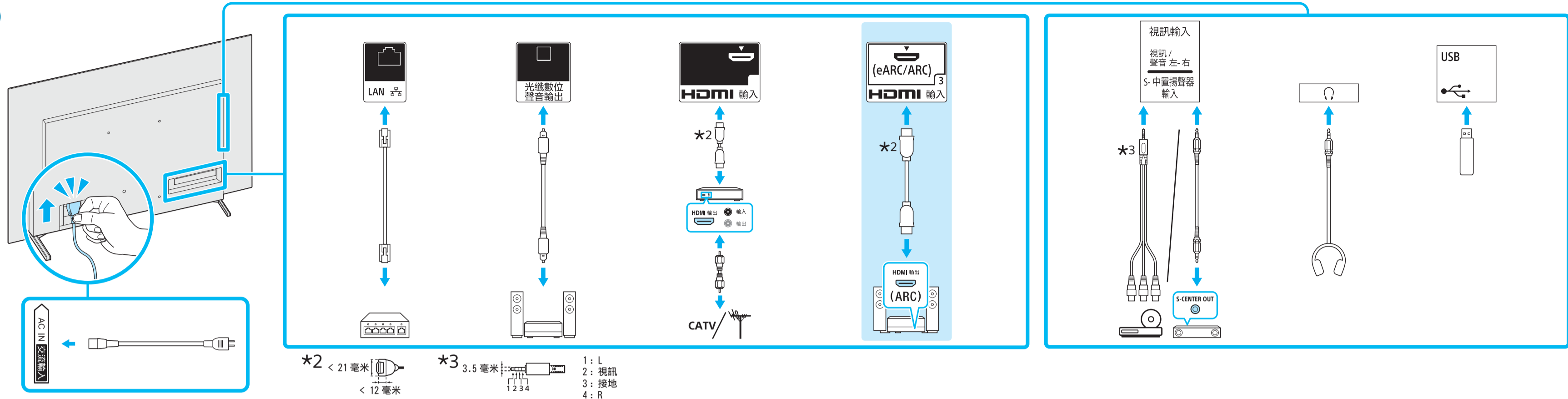
**7**

**1** **2** **3**

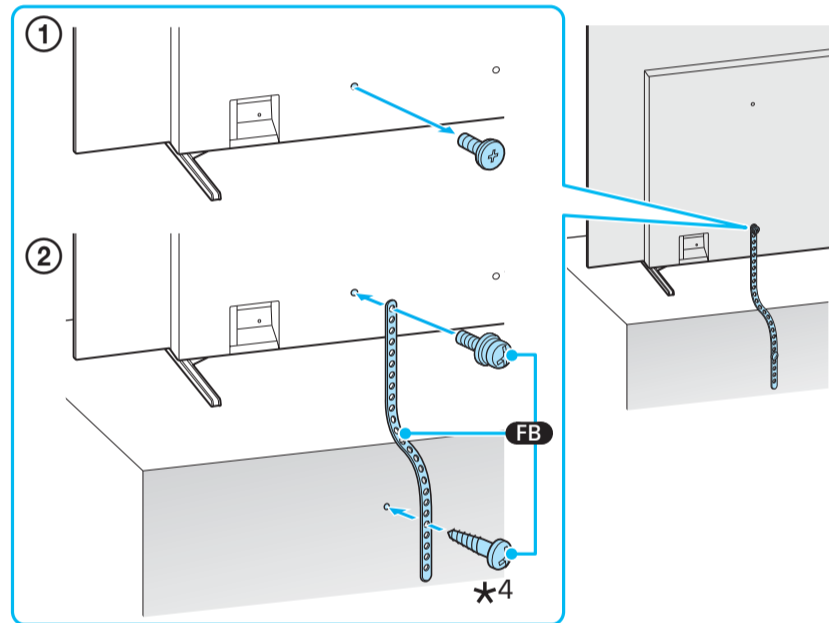
\*1 僅限受限區域/國家/型號。



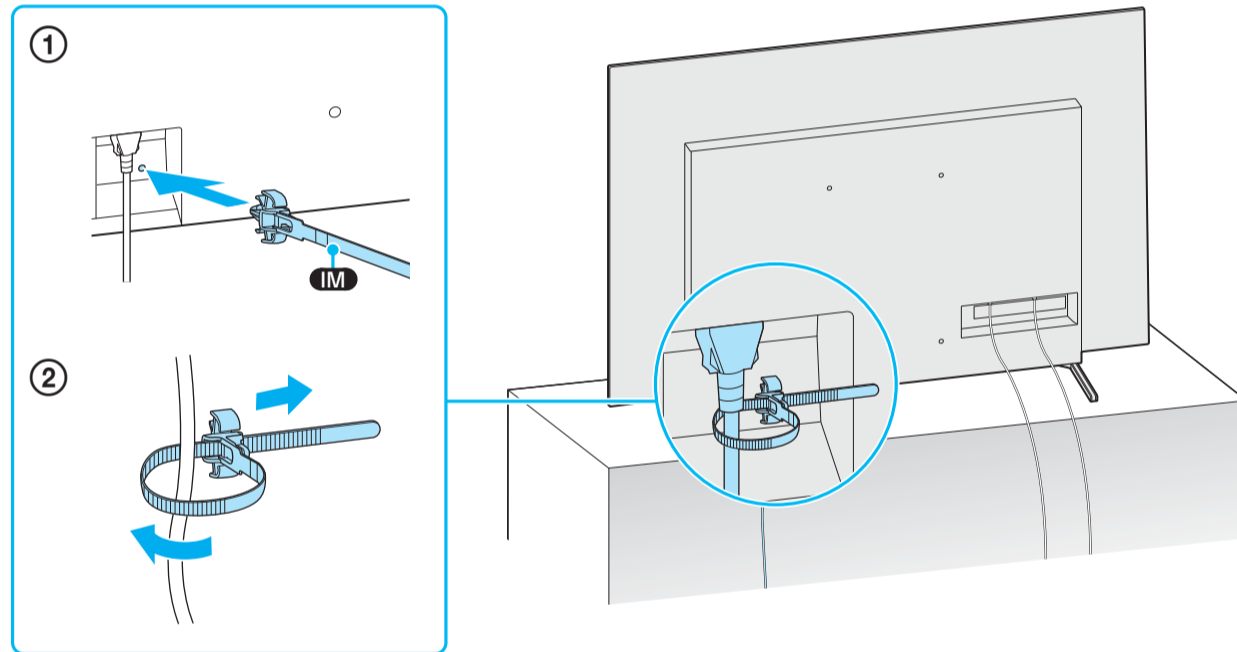
8



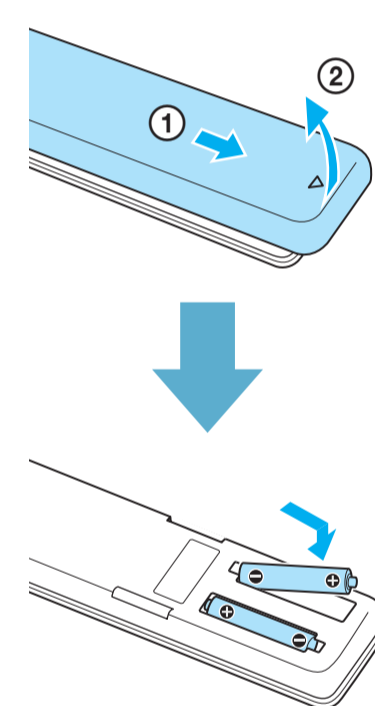
9



10



11



12

