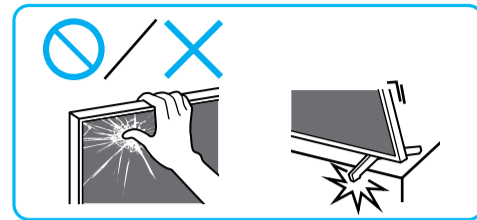
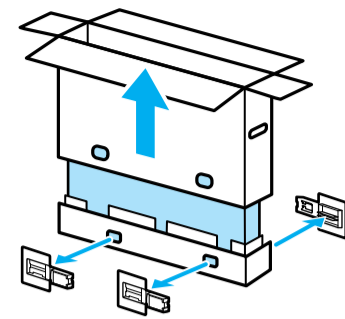


Setup Guide



GB	Setup Guide	RU	Руководство по установке
CS	設定指南	TH	คู่มือการติดตั้ง
CT	安裝指南	ID	Panduan Penyetelan
VN	Hướng dẫn cài đặt	AR	دليل الإعداد
FR	Guide d'installation	PR	راهنمای نصب



1

SB1 IM M5L12 FB
SB2 CD1 CD2 CB CC CD3 CD4 CA

*1

85
75
65

1.5 N·m/1,5 N·m (15 kgf·cm)

2

3

*1

85 75 65
SB1 SB2 CB CC CA

4

65 *1

65 *1

5

85 75 65

1 2

SB2 M5L12 x 2

1 2

SB1 M5L12 x 2

1 2

SB1 M5L12 x 2

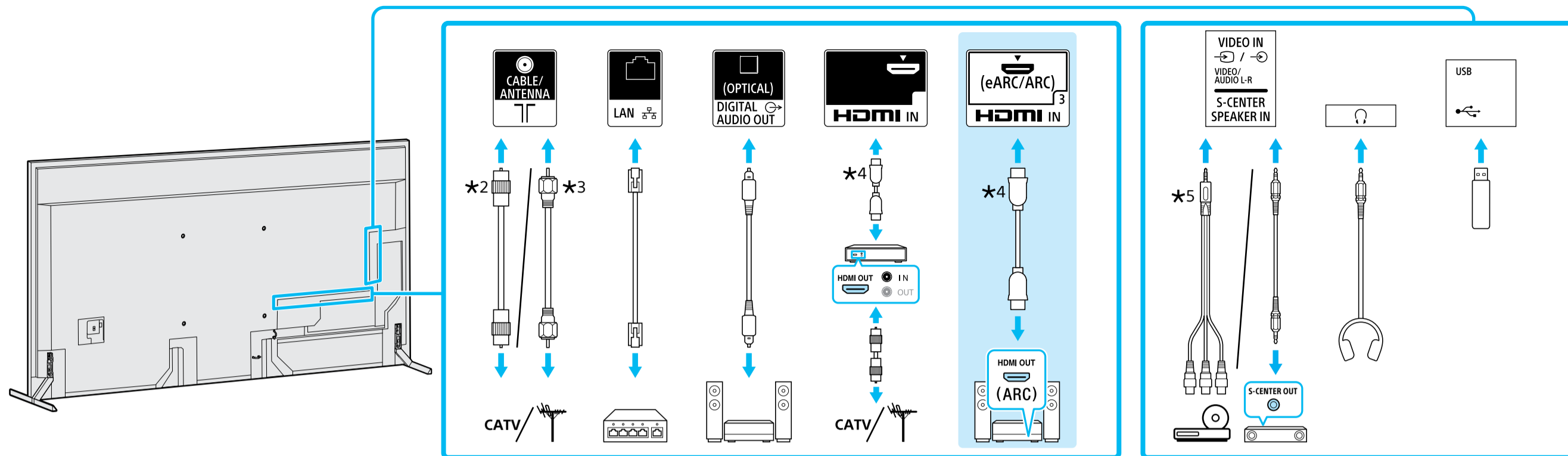
6

*1 Only on limited region/country/TV model. / 仅针对有限的地区/国家/电视机型号。 / 僅限於限定地區/國家/電視機機型。 / Chỉ có ở khu vực/quốc gia giới hạn/model TV. / Uniquement dans certains pays ou certaines régions/modèle de téléviseur. / Только в определенных регионах/странах/модели

телевизора. / มีเฉพาะในบางภูมิภาค/ประเทศ/รุ่นที่จำหน่าย / Hanya untuk kawasan/negara/model TV tertentu. / فقط در بعضی مناطق/کشورها/مدل های تلویزیون محدود. / في منطقة/بلد محدودة فقط/موديل التلفزيون.



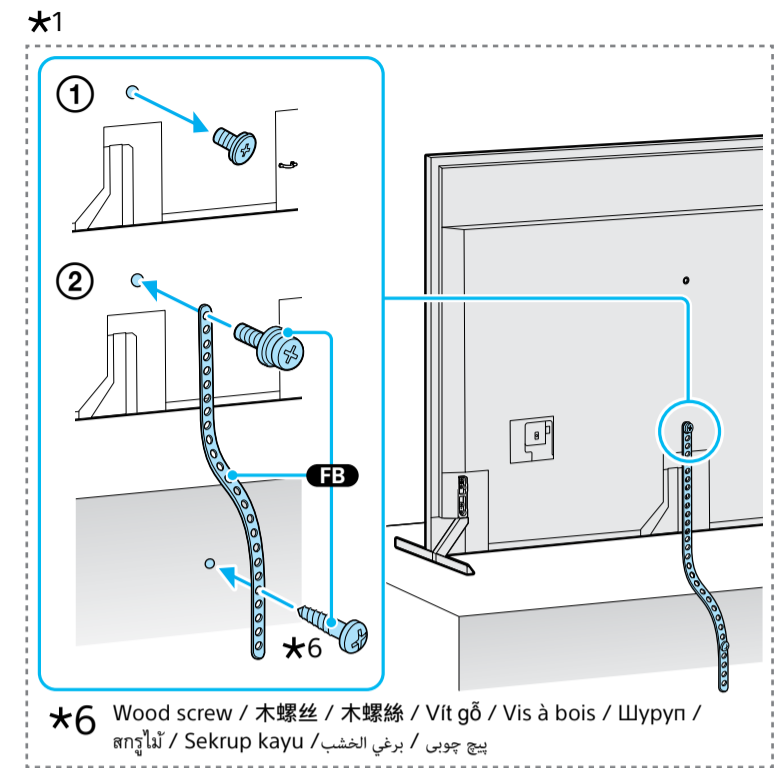
7



*2 < 14 (mm) *3 < 7 (mm) / < 1.5/1,5 (mm) *4 < 21 (mm) / < 12 (mm) *5 3.5/3,5 (mm) 1 2 3 4

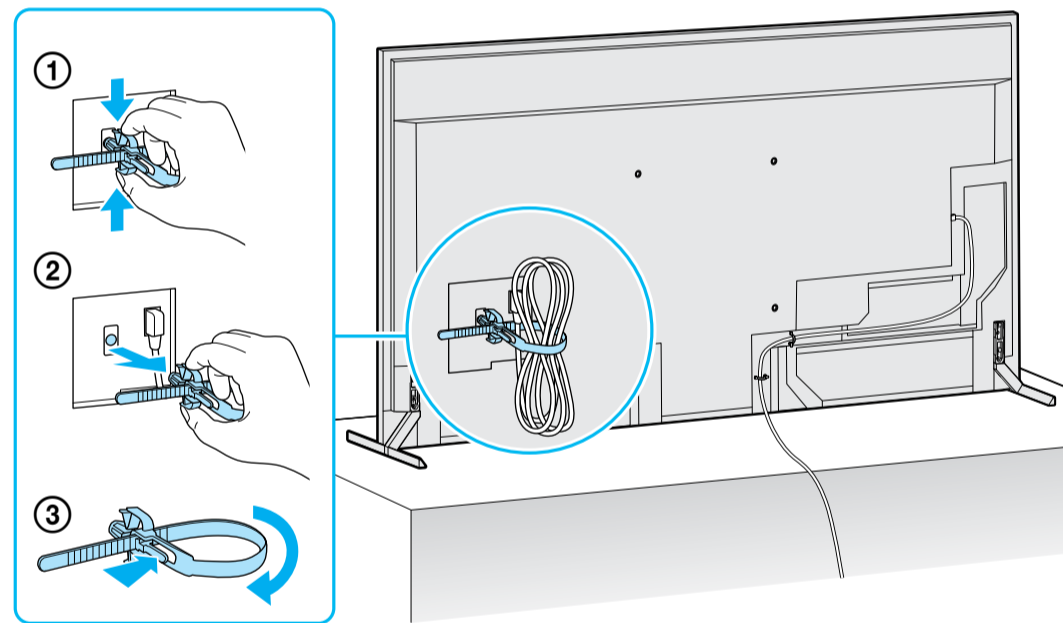
1: L / 左 / G / Левый (mm) / (毫米) / (MM) /
 2: Video / 视频 / 視訊 / Видео / วิดีโอ / ویدئو / الفيديو / فيديو (mm) / (毫米) / (MM) /
 3: GND / Terre (mm) / (毫米) / (MM) /
 4: R / 右 / D / Правый

8

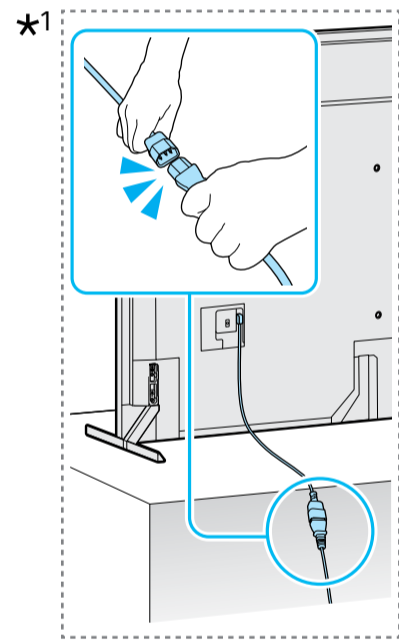


*6 Wood screw / 木螺丝 / 木螺絲 / Vít gỗ / Vis à bois / Штырь / สกรูไม้ / Sekrup kayu / برغي الخشب / پیچ چوبی

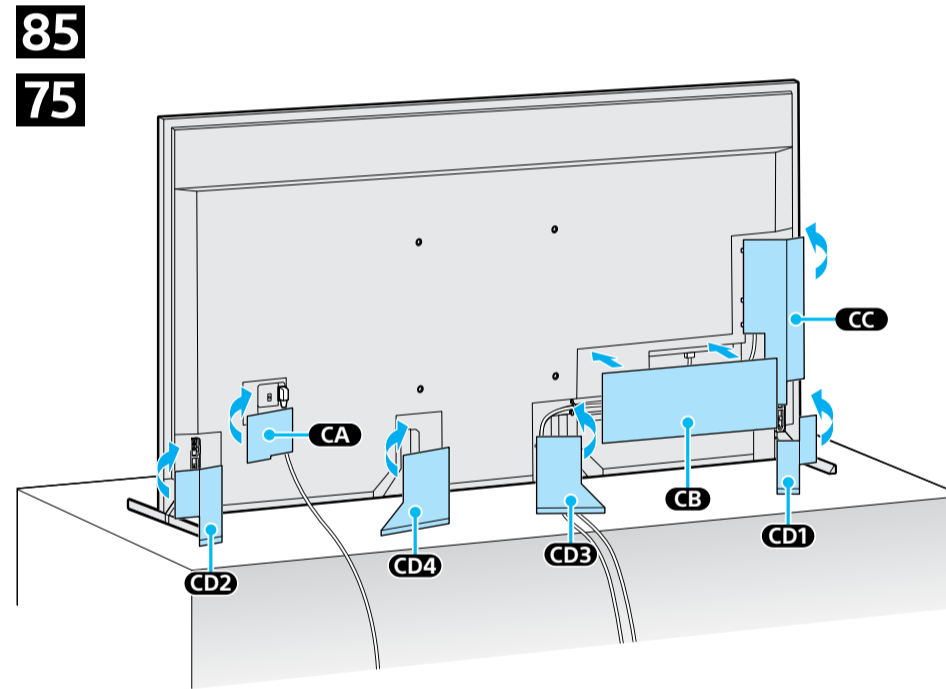
9



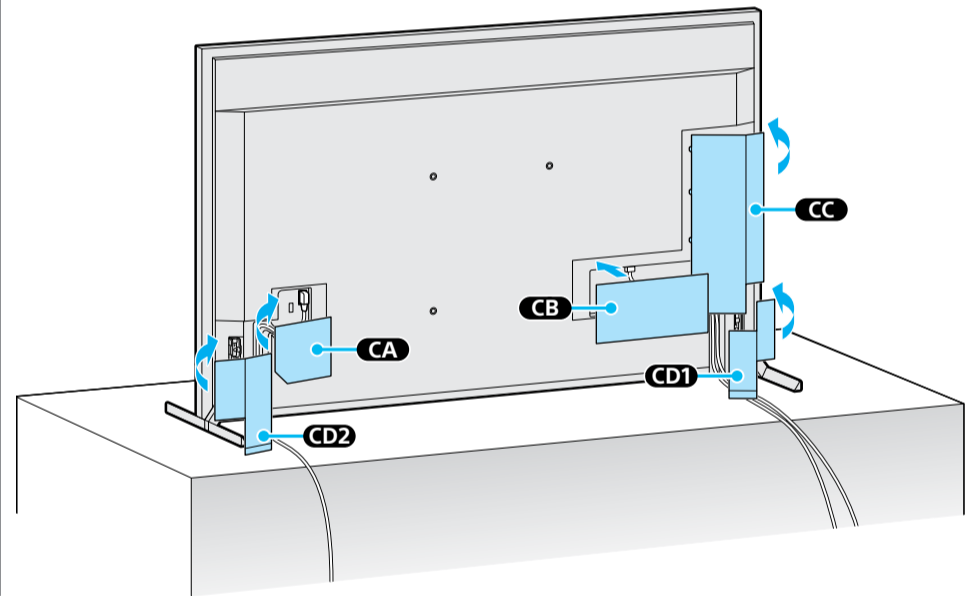
10



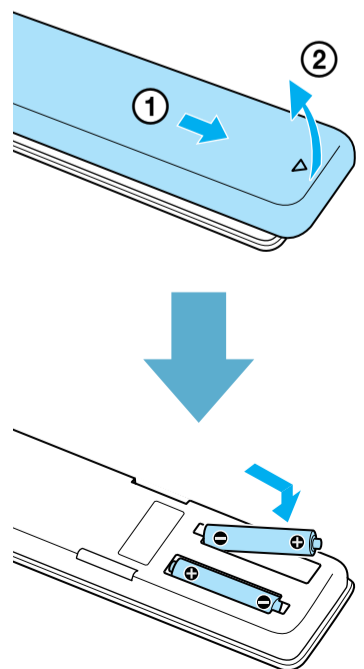
11



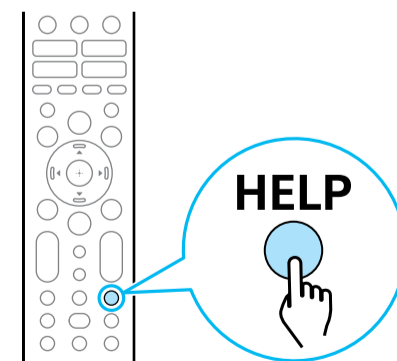
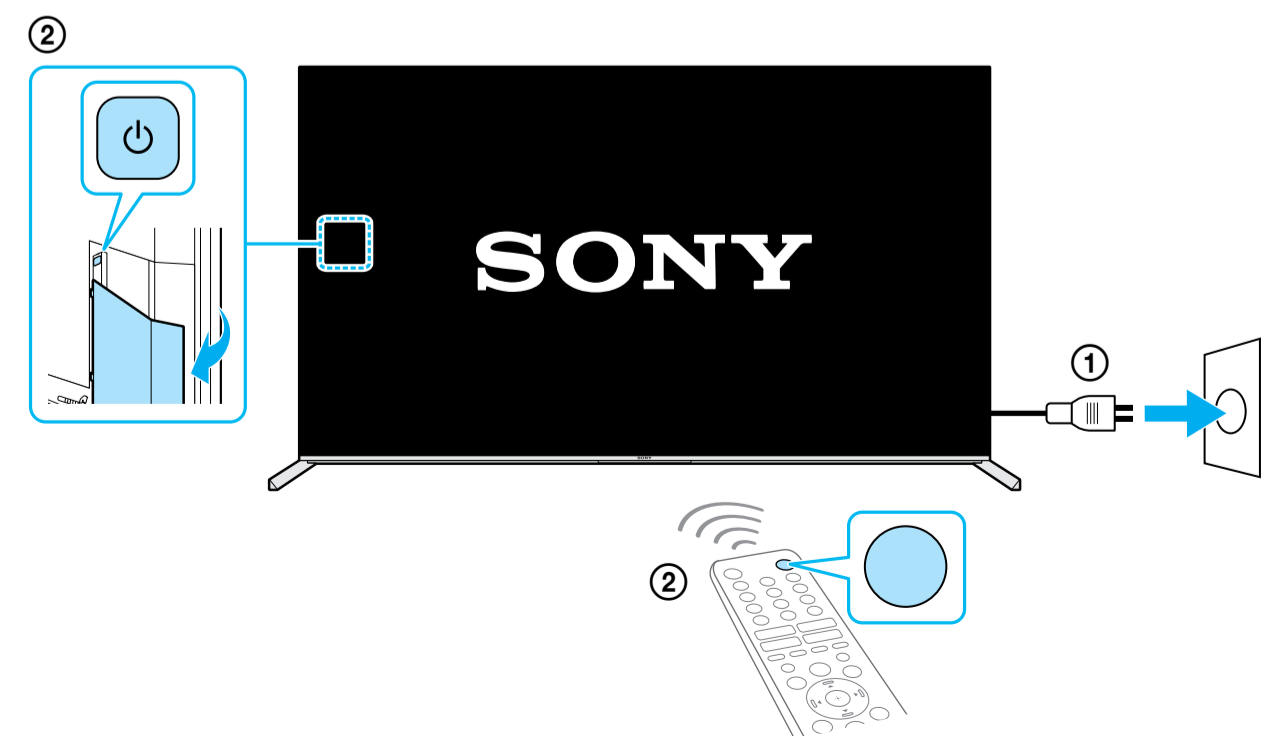
65



12



13



Help / 帮助 / 說明 / Trợ giúp / Aide / Справка / ช่วยเหลือ / Bantuan / راجعنا / المساعدة