

# Przewodnik uruchamiania Guida di avvio

PL  
IT

HT-A3000

5-034-488-32(1)

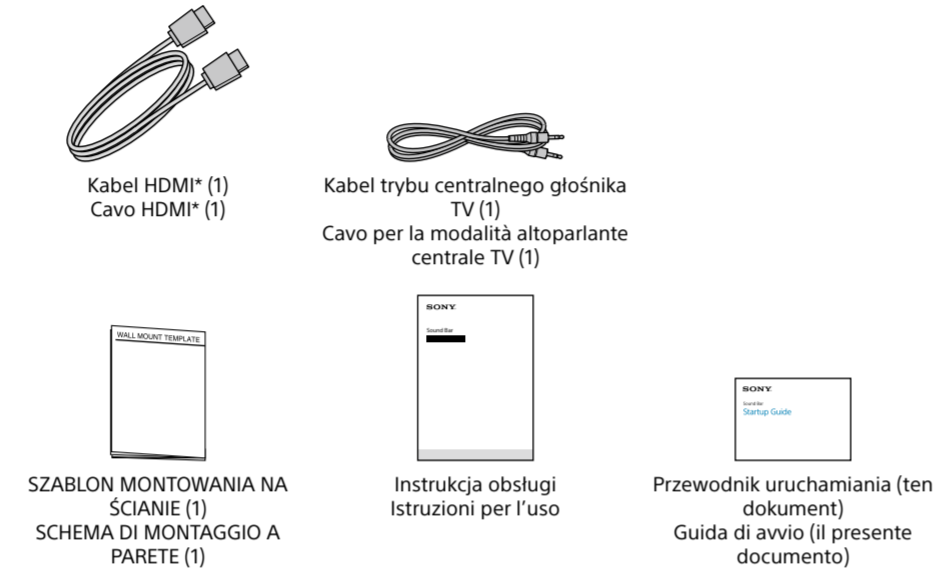
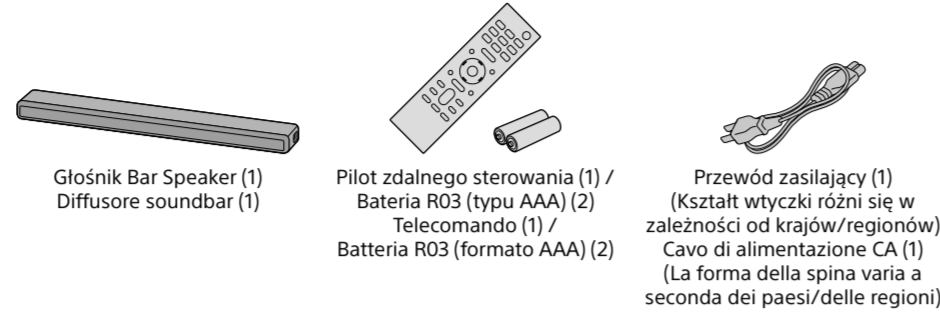
© 2022 Sony Corporation

Printed in China



\* 5 0 3 4 4 8 8 3 2 \* (1)

## Zawartość opakowania Contenuto della confezione

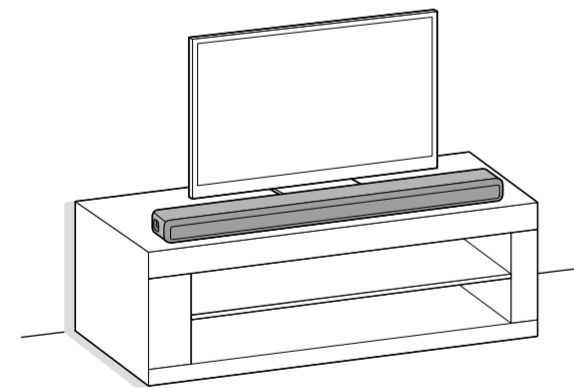


\* Obsługuje specyfikację równoważną ze specyfikacją przewodu HDMI o dużej szybkości transmisji z Ethernetem.

\* Supporta le medesime specifiche del cavo HDMI ad alta velocità con Ethernet.

## 1 Wybór metody instalacji Scelta di un metodo di installazione

Instalowanie na półce/stojaku  
Installazione su un ripiano/supporto



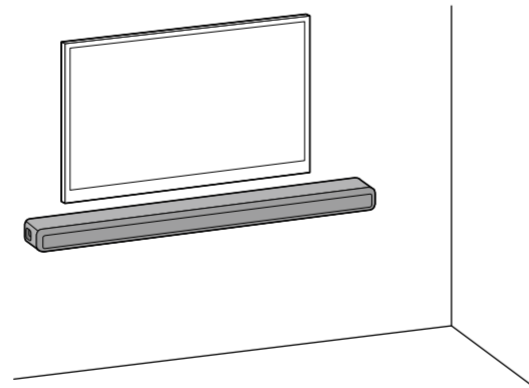
lub  
o

Montaż na ścianie

Szczegółowe informacje na ten temat znajdują się w Instrukcji obsługi (osobny dokument).

Montaggio su una parete

Per i dettagli, consultare le Istruzioni per l'uso (documento separato).



**Uwaga**

- Przed podłączeniem zestawu głośnikowego, należy odłączyć przewód zasilający telewizora od gniazdka sieciowego. Należy podłączyć go ponownie w kroku 4.
- Nie należy kłaść metalowych przedmiotów w pobliżu zestawu głośnikowego. Funkcje bezprzewodowe mogą działać niestabilnie.

**Nota**

- Prima di collegare il sistema di diffusori, scollegare il cavo di alimentazione CA del televisore dalla presa CA. Ricollegarlo come descritto nel punto 4.
- Non posizionare oggetti metallici nei pressi del sistema di diffusori. Le funzioni wireless potrebbero diventare instabili.

### Aby skonfigurować z opcjonalnym subwooferem i/lub tylnymi głośnikami

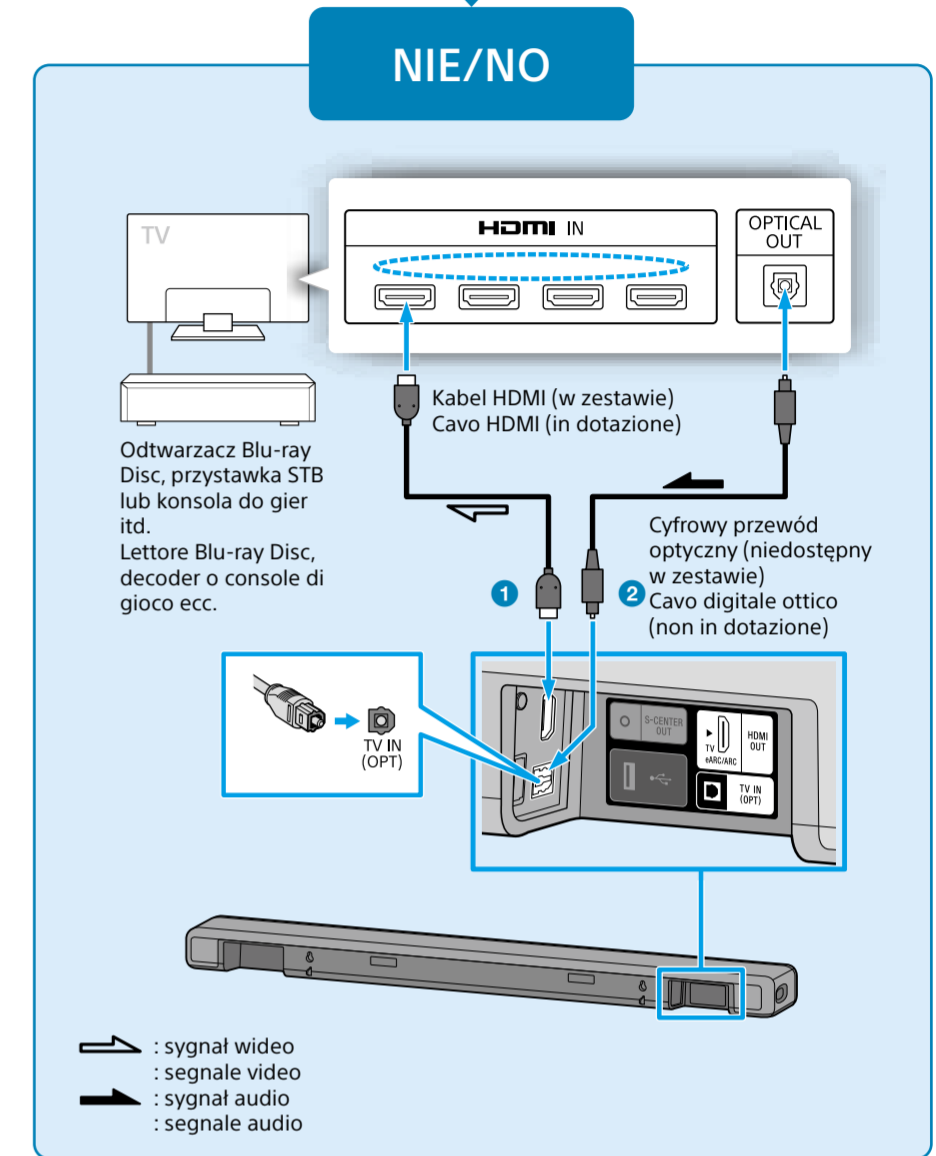
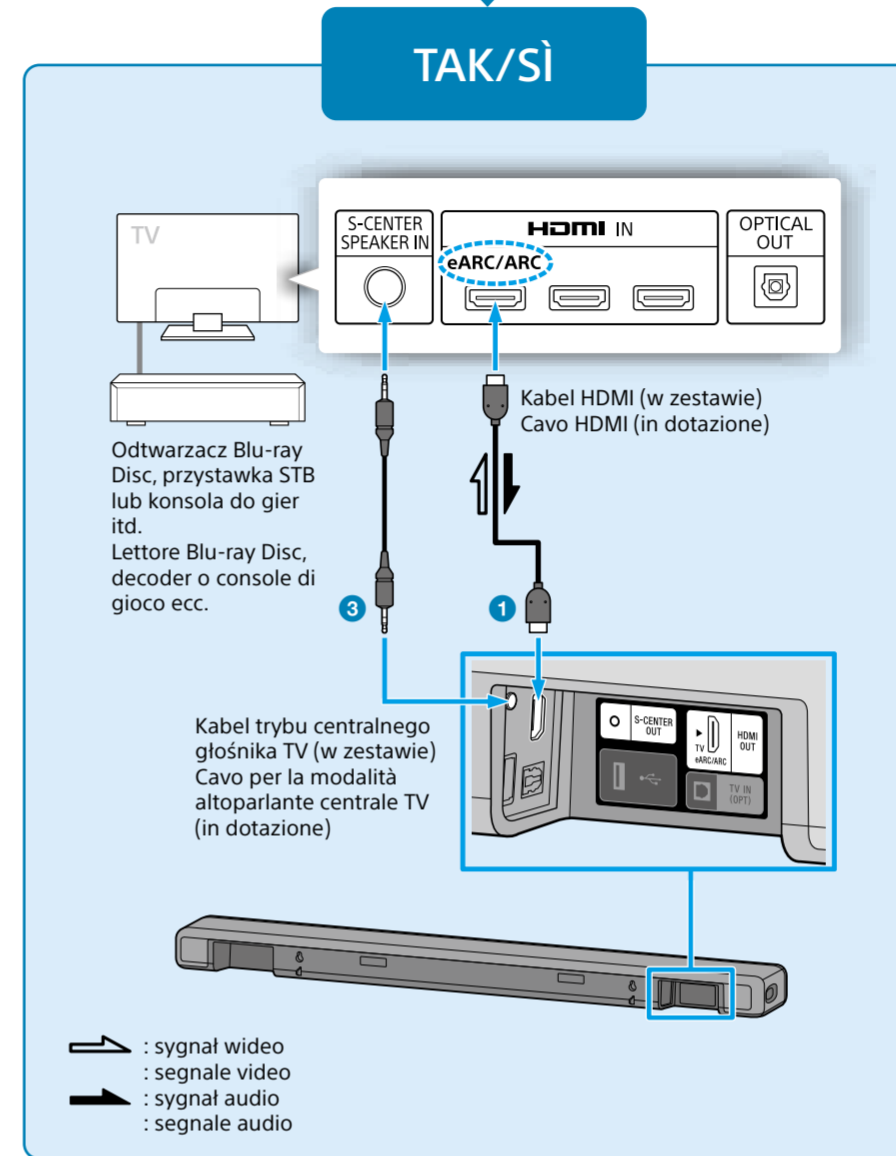
W kroku 5 na ekranie telewizora wyświetlony zostanie ekran potwierdzenia podłączenia głośnika. Podłącz opcjonalne głośniki do zestawu głośnikowego, postępując zgodnie z instrukcjami wyświetlanymi na ekranie.

### Per configurare con il subwoofer opzionale e/o i diffusori posteriori

La schermata di conferma per il collegamento dei diffusori viene visualizzata sullo schermo del televisore come descritto nel punto 5. Collegare i diffusori opzionali al sistema di diffusori seguendo le istruzioni sullo schermo.

## 2 Podłączenie do telewizora Collegamento a un televisore

Czy telewizor ma gniazdo HDMI IN z oznaczeniem „eARC” lub „ARC”?  
Il televisore dispone di una presa HDMI IN indicata con “eARC” o “ARC”?



- 1 Podłączyć kabel HDMI (w zestawie) do gniazda HDMI OUT w zestawie głośnikowym i gniazda HDMI IN w telewizorze.
- 2 Jeśli telewizor nie ma gniazda HDMI IN z oznaczeniem „eARC” lub „ARC”, użyć cyfrowego przewodu optycznego (nieдостапny w zestawie) do połączenia wyjścia optycznego telewizora z gniazdem TV IN (OPT) zestawu głośnikowego. Dźwięk z telewizora nie będzie odtwarzany przez system głośników, jeśli telewizor i system głośników są połączone tylko za pomocą kabla HDMI.
- 3 Jeżeli telewizor wyposażono w gniazdo S-CENTER SPEAKER IN, podłączyć gniazdo S-CENTER SPEAKER IN w telewizorze do gniazda S-CENTER OUT w zestawie głośnikowym za pomocą kabla trybu centralnego głośnika TV (w zestawie).  
To powoduje, że dźwięk precyzyjnie dopasowuje się do tego, co dzieje się na ekranie, zapewniając prawdziwe wrażenia głębi.

**Uwaga**

- Sprawdzić, czy złącza są prawidłowo podłączone.
- Sprawdzić kształt złącza cyfrowego przewodu optycznego i gniazda telewizora oraz zestawu głośnikowego. Złącza należy wkładać do gniazd we właściwym kierunku. Użycie siły do włożenia złącza w nieprawidłowym kierunku grozi uszkodzeniem złącza i gniazda.
- Po wybraniu „TAK”, włącz funkcję Sterowanie przez HDMI na telewizorze. W innym przypadku, dźwięk z telewizora nie będzie odtwarzany z zestawu głośnikowego.

**Nota**

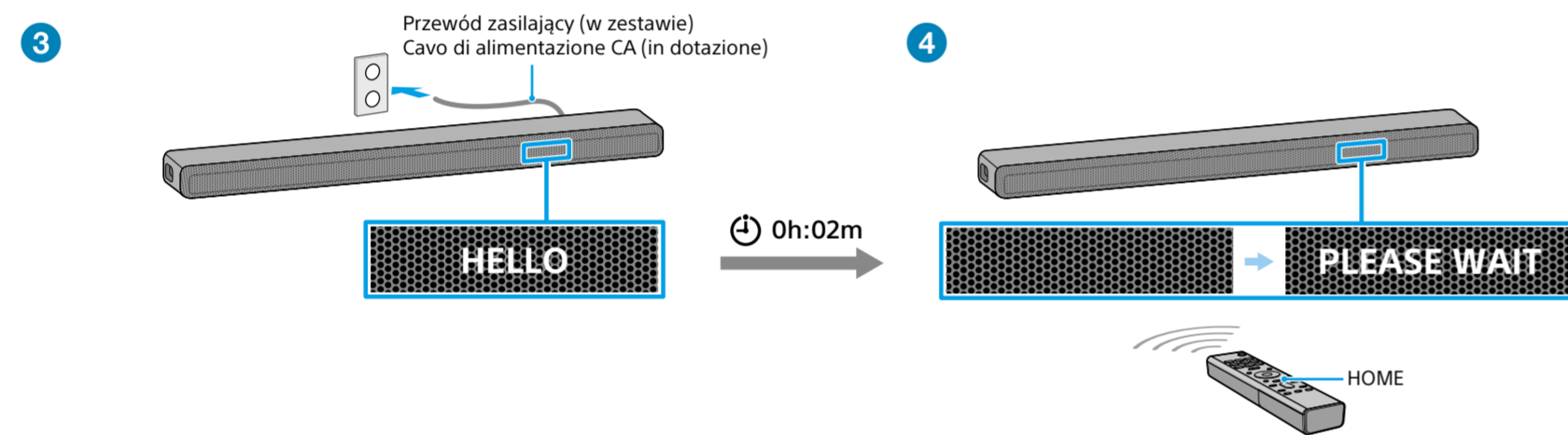
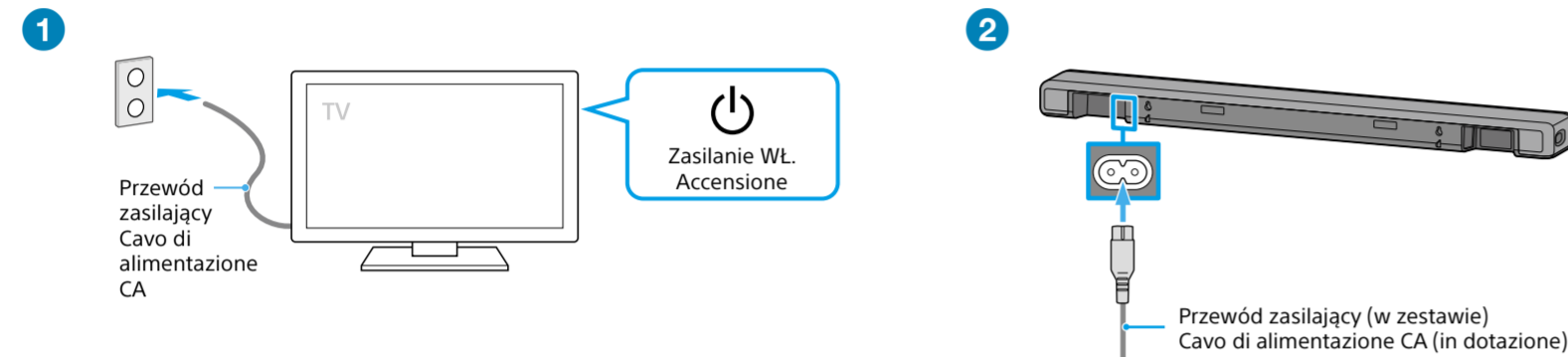
- Accertarsi che i connettori siano inseriti saldamente.
- Verificare la forma dei connettori del cavo digitale ottico e le prese sul televisore e sul sistema di diffusori. Inserire i connettori nelle prese seguendo il corretto orientamento. Se si inseriscono con forza i connettori secondo l'orientamento errato, i connettori e la presa potrebbero danneggiarsi.
- Se si seleziona “SÌ”, abilitare la funzione Controllo per HDMI sul televisore. In caso contrario, l'audio in uscita dal televisore non sarà emesso dal sistema di diffusori.



### 3 Ustawienie pilota zdalnego sterowania Impostazione del telecomando



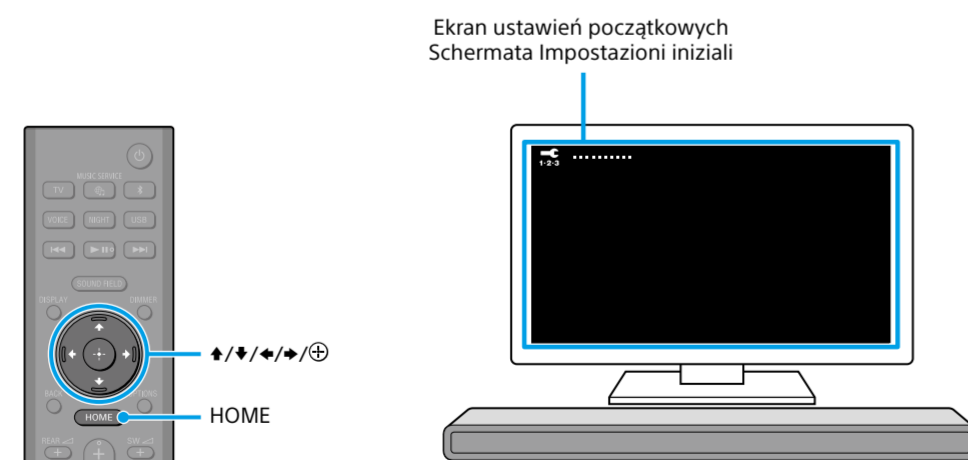
### 4 Włączanie telewizora i zestawu głośnikowego Accensione del televisore e del sistema di diffusori



- 1 Podłączyć przewód zasilający telewizora do gniazda sieci elektrycznej.
- 2 Podłączyć przewód zasilający do wyjścia AC w zestawie głośnikowym.
- 3 Podłączyć przewód zasilający do wyjścia AC. Pilot zdalnego sterowania zestawu głośnikowego nie działa, dopóki [HELLO] na wyświetlaczu panelu przedniego zestawu głośnikowego nie zniknie.
- 4 Naciśnij HOME na pilocie zdalnego sterowania zestawu głośnikowego po zniknięciu komunikatu [HELLO] na wyświetlaczu panelu przedniego. Poczekaj, aż z wyświetlacza panelu przedniego zniknie wskaźnik [PLEASE WAIT], a na wyświetlaczu panelu przedniego pojawi się następny wskaźnik.

- 1 Collegare il cavo di alimentazione CA del televisore alla presa CA.
- 2 Collegare il cavo di alimentazione CA alla presa CA sul sistema di diffusori.
- 3 Collegare il cavo di alimentazione CA alla presa CA. Il telecomando del sistema di diffusori non funzionerà fino alla scomparsa di [HELLO] nel display del pannello frontale sul sistema di diffusori.
- 4 Premere HOME sul telecomando del sistema di diffusori dopo la scomparsa di [HELLO] nel display del pannello frontale. Attendere la scomparsa di [PLEASE WAIT] e la visualizzazione dell'indicazione successiva nel display del pannello frontale.

### 5 Wykonanie ustawień początkowych Esecuzione delle impostazioni iniziali



- 1 Postępuj zgodnie z instrukcjami wyświetlanymi na ekranie telewizora, aby wprowadzić ustawienia początkowe za pomocą  $\blacktriangle/\blacktriangledown/\blacktriangleleft/\blacktriangleright$  i  $\oplus$ . Jeśli ekran ustawień początkowych nie jest wyświetlany, użyj pilota zdalnego sterowania telewizora, aby przełączyć wejście telewizora na wejście HDMI, które jest podłączone do zestawu głośnikowego, a następnie naciśnij HOME na pilocie zdalnego sterowania zestawu głośnikowego.
- 2 Jeśli korzystasz z opcjonalnego subwoofera/tylnych głośników, podłącz je, postępując zgodnie z instrukcjami na ekranie [Checking Wireless Speaker Connection].
- 3 Po pojawieniu się komunikatu [Setup is complete.], wybierz [Learn more].

- 1 Seguire le istruzioni visualizzate sullo schermo del televisore per eseguire le impostazioni iniziali con  $\blacktriangle/\blacktriangledown/\blacktriangleleft/\blacktriangleright$  e  $\oplus$ . Se non viene visualizzata la schermata delle impostazioni iniziali, utilizzare il telecomando del televisore per passare all'ingresso HDMI del televisore collegato al sistema di diffusori, quindi premere HOME sul telecomando del sistema di diffusori.
- 2 Se si utilizzano il subwoofer opzionale/i diffusori posteriori, collegarli seguendo le istruzioni sulla schermata [Checking Wireless Speaker Connection].
- 3 Una volta visualizzato [Setup is complete.], selezionare [Learn more].

### 6 Słuchanie dźwięku Ascolto del suono



#### Odtwarzanie dźwięku z telewizora

- 1 Za pomocą pilota zdalnego sterowania telewizora wybrać żądane wejście w telewizorze. Ekran przełącza się na wybrany ekran wejściowy i dźwięk z telewizora jest emitowany przez zestaw głośnikowy. Jeśli [TV] nie pojawi się na wyświetlaczu panelu przedniego zestawu głośnikowego, naciśnij przycisk TV na pilocie zdalnego sterowania zestawu głośnikowego, aby wybrać wejście TV. Na wyświetlaczu panelu przedniego zestawu głośnikowego pojawi się [TV].

#### Uwaga

W zależności od kolejności podłączania telewizora i zestawu głośnikowego, zestaw głośnikowy może wejść w tryb wyciszenia, a na wyświetlaczu panelu przedniego zestawu głośnikowego wyświetlony zostanie komunikat [MUTING]. W takim wypadku, należy włączyć najpierw telewizor, a potem zestaw głośnikowy.

#### Per ascoltare l'audio del televisore

- 1 Selezionare l'ingresso desiderato sul televisore mediante il telecomando del televisore. Lo schermo passa alla schermata dell'ingresso selezionato e l'audio del televisore viene emesso dal sistema di diffusori. Se non viene visualizzato [TV] nel display del pannello frontale sul sistema di diffusori, premere TV sul telecomando del sistema di diffusori per selezionare l'ingresso del televisore. Viene visualizzato [TV] nel display del pannello frontale sul sistema di diffusori.

#### Nota

A seconda dell'ordine in cui si accendono il televisore e il sistema di diffusori, l'audio di quest'ultimo potrebbe essere escluso e [MUTING] potrebbe essere visualizzato sul display del pannello frontale del sistema di diffusori. In questo caso, accendere prima il televisore e poi il sistema di diffusori.

### Korzystanie z zestawu głośnikowego / Wykrywanie i usuwanie usterek Come utilizzare il sistema di diffusori/Risoluzione dei problemi

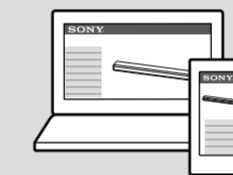


#### Instrukcja obsługi (broşura)

Opisuje podstawowe użytkowanie, takie jak instalacja/podłączenie i odtwarzanie na podłączonych urządzeniach.

#### Istruzioni per l'uso (manuale)

Descrive l'utilizzo di base quale installazione/collegamento e riproduzione dei dispositivi collegati.



#### Przewodnik pomocniczy (instrukcja internetowa)

Opisuje wszystkie elementy użytkowania, takie jak funkcja sieciowa i szczegółowa metoda ustawiania, w tym znajduje się w niej treść Instrukcji obsługi.

#### Guida (manuale di istruzioni web)

Descrive tutti gli usi quali la funzione di rete e il metodo di impostazione dettagliato, incluso il contenuto delle istruzioni per l'uso.

Dla klientów w obu Amerykach  
Per i clienti nelle Americhe  
[https://rd1.sony.net/help/ht/a3000/h\\_uc/](https://rd1.sony.net/help/ht/a3000/h_uc/)



Dla klientów w innych krajach/regionach  
Per i clienti in altri paesi/aree geografiche  
[https://rd1.sony.net/help/ht/a3000/h\\_zz/](https://rd1.sony.net/help/ht/a3000/h_zz/)



Aby rozwiązać problem, gdy zestaw głośnikowy nie działa poprawnie, patrz „Wykrywanie i usuwanie usterek” w Instrukcji obsługi lub Przewodniku pomocniczym.

Per la risoluzione dei problemi quando il sistema di diffusori non funziona correttamente, vedere “Risoluzione dei problemi” nelle Istruzioni per l'uso o nella Guida.