

Guide de démarrage Guía de inicio

HT-A3000

5-034-488-12(1)

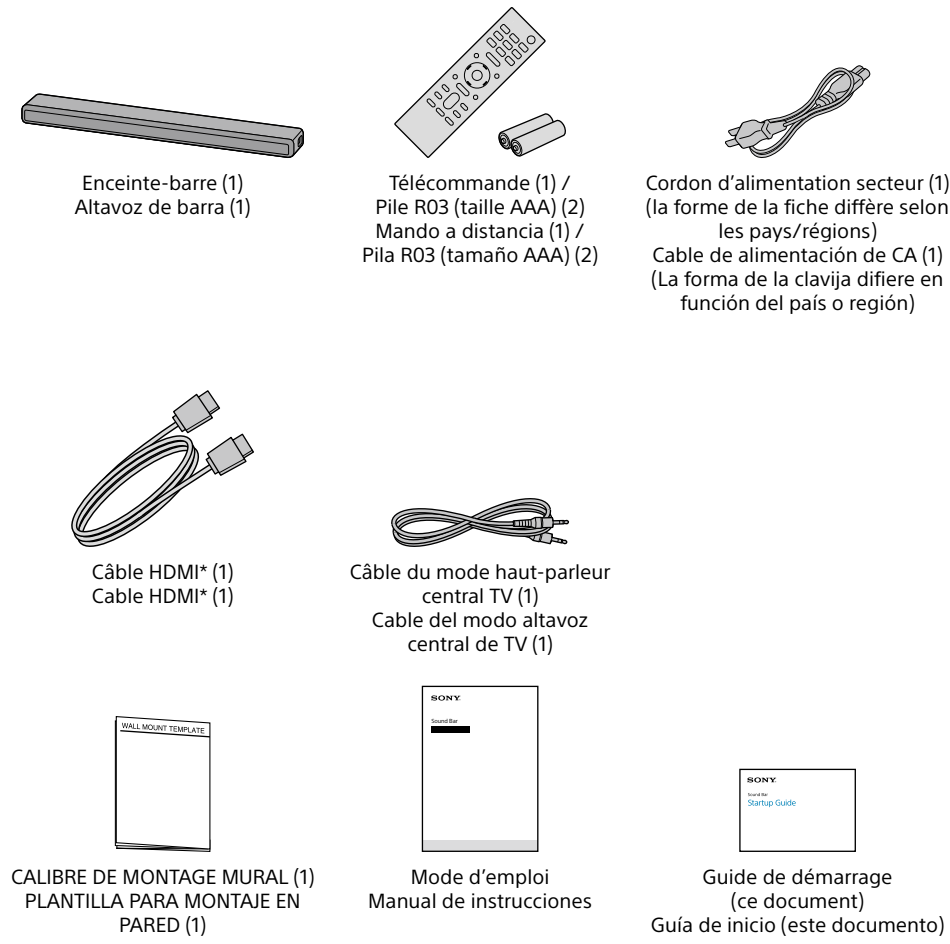
© 2022 Sony Corporation

Printed in China



FR
ES

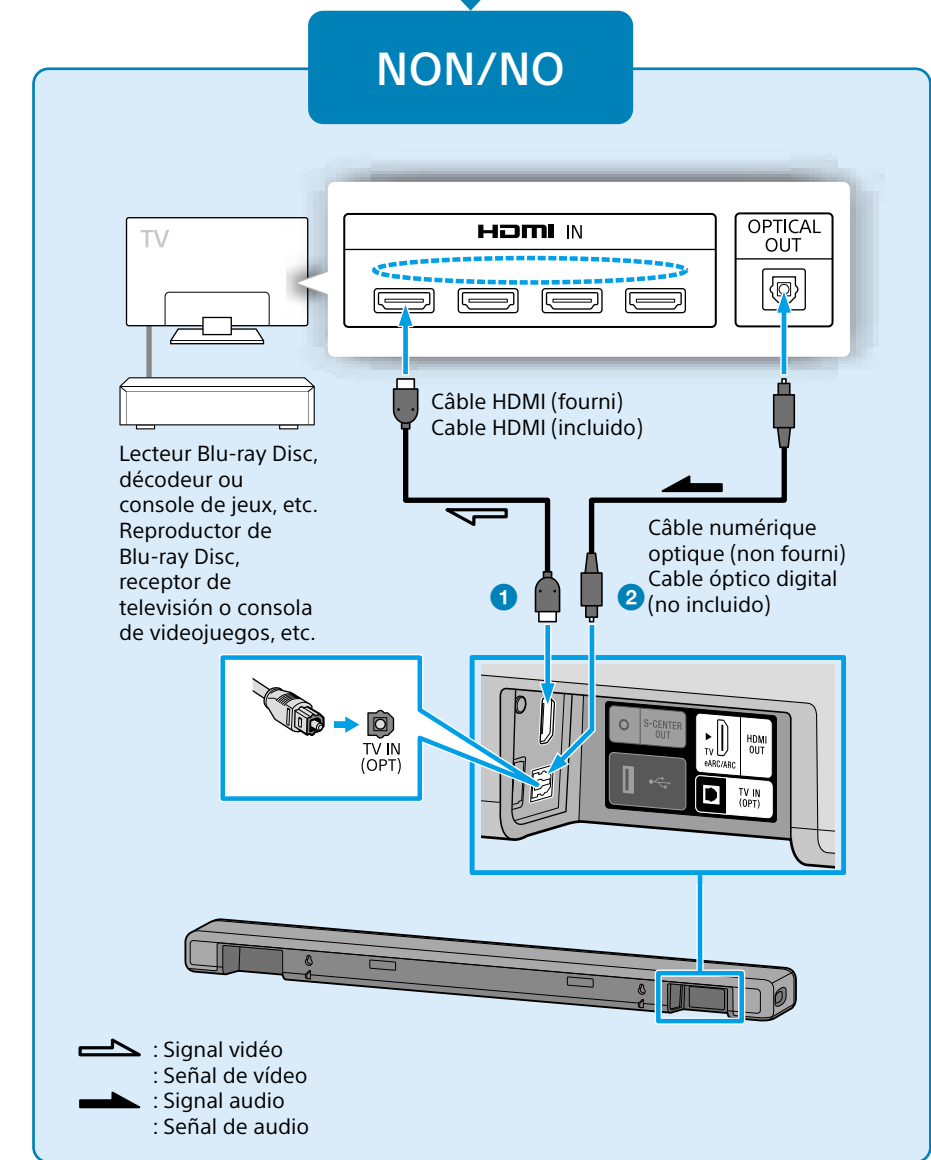
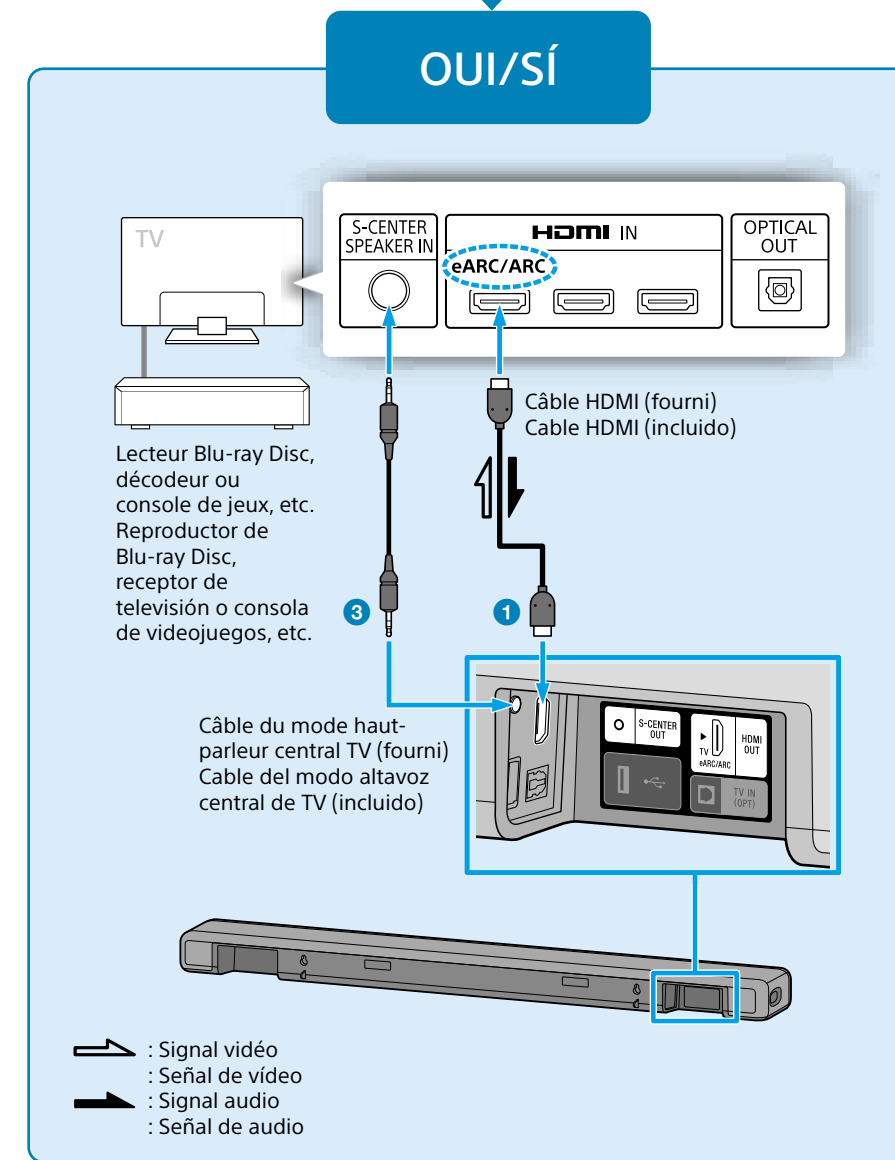
Contenu de l'emballage Artículos incluidos en la caja



* Prend en charge les spécifications similaires à celles d'un câble HDMI haute vitesse avec Ethernet.
* Compatible con la especificación del cable HDMI de alta velocidad con Ethernet.

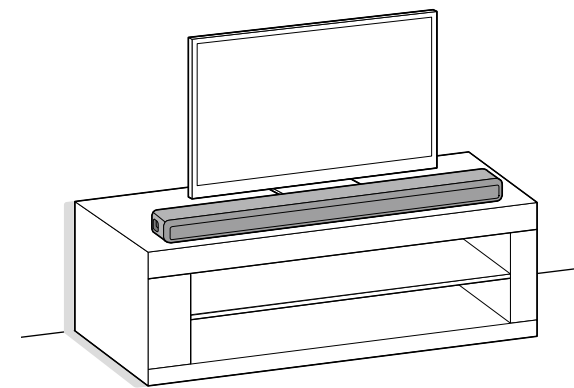
2 Connexion à un téléviseur Conexión con un televisor

Une prise HDMI IN de votre téléviseur porte-t-elle la mention « eARC » ou « ARC » ?
¿Su televisor tiene alguna toma HDMI IN con la designación "eARC" o "ARC"?



1 Choisir une méthode d'installation Seleccione un método de instalación

Installation sur une étagère/un socle
Instalación en un estante/sopORTE



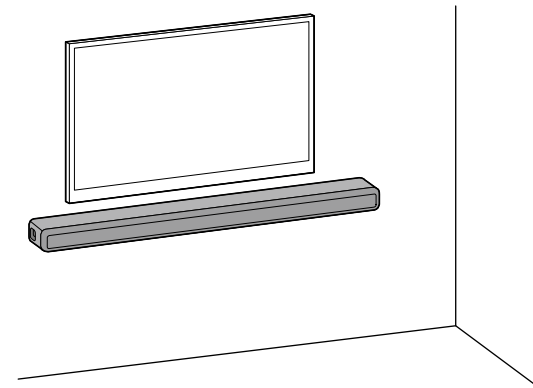
Remarque

- Avant de connecter le système d'enceintes, débranchez le cordon d'alimentation secteur du téléviseur de la prise secteur. Rebranchez-le à l'étape 4.
- Ne placez pas d'objets métalliques à proximité du système d'enceintes. Les fonctions sans fil pourraient devenir instables.

OU

Fixation sur un mur
Pour plus de détails, reportez-vous au Mode d'emploi (document séparé).

Montage en une pared
Para obtener más información, consulte el Manual de instrucciones (documento aparte).



Nota

- Antes de conectar el sistema de altavoces, desconecte el cable de alimentación de CA del televisor de la toma de CA. Vuelva a conectarlo en el paso 4.
- No coloque objetos metálicos cerca del sistema de altavoces. Las funciones inalámbricas podrían perder estabilidad.

- Connectez le câble HDMI (fourni) à la prise HDMI OUT du système d'enceintes et à la prise HDMI IN de votre téléviseur.
- Si aucune prise HDMI IN de votre téléviseur ne porte la mention « eARC » ou « ARC », utilisez un câble numérique optique (non fourni) pour raccorder la prise de sortie optique de votre téléviseur à la prise TV IN (OPT) du système d'enceintes. Le son du téléviseur ne sera pas reproduit à partir du système d'enceintes si le téléviseur et le système d'enceintes sont connectés uniquement à l'aide d'un câble HDMI.
- Si votre téléviseur dispose de la prise S-CENTER SPEAKER IN, connectez la prise S-CENTER SPEAKER IN de votre téléviseur à la prise S-CENTER OUT du système d'enceintes en utilisant le câble du mode haut-parleur central TV (fourni). Cela permet au son de correspondre précisément à ce qui s'affiche à l'écran pour une expérience véritablement immersive.

Remarque

- Assurez-vous que les connecteurs sont bien enfoncés.
- Vérifiez la forme des connecteurs du câble numérique optique et les prises du téléviseur et du système d'enceintes. Insérez les connecteurs dans les prises dans le bon sens. Si vous insérez les connecteurs de force dans le mauvais sens, vous risquez d'endommager les connecteurs et les prises.
- Si vous sélectionnez « OUI », activez la fonction Commande pour HDMI du téléviseur. Sinon, le système ne reproduira pas le son du téléviseur depuis le système d'enceintes.

- Conecte el cable HDMI (incluido) a la toma HDMI OUT del sistema de altavoces y la toma HDMI IN del televisor.
- Si su televisor no tiene una toma HDMI IN con la designación "eARC" o "ARC", utilice el cable óptico digital (no incluido) para conectar una toma de salida óptica del televisor con la toma TV IN (OPT) del sistema de altavoces. No se emitirá sonido del televisor a través del sistema de altavoces si el televisor y el sistema de altavoces están conectados únicamente mediante el cable HDMI.
- Si su televisor tiene una toma S-CENTER SPEAKER IN, conecte la toma S-CENTER SPEAKER IN de su televisor a la toma S-CENTER OUT del sistema de altavoces utilizando el cable del modo altavoz central de TV (incluido). De este modo, el sonido coincidirá exactamente con lo que aparece en pantalla para disfrutar de una experiencia totalmente inmersiva.

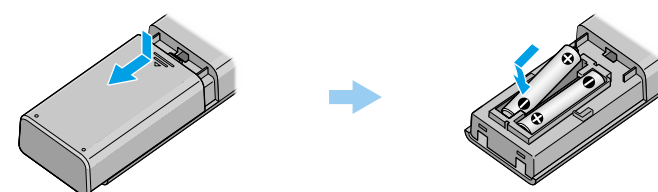
Nota

- Asegúrese de que los conectores estén correctamente conectados.
- Compruebe la forma de los conectores del cable óptico digital y las tomas del televisor y el sistema de altavoces. Introduzca los conectores en las tomas en las direcciones correctas. Si fuerza los conectores para introducirlos en direcciones incorrectas, podría provocar daños en los conectores y en las tomas.
- Si ha seleccionado "SÍ", active la función Control por HDMI en el televisor. De lo contrario, no se emitirá sonido del televisor en el sistema de altavoces.

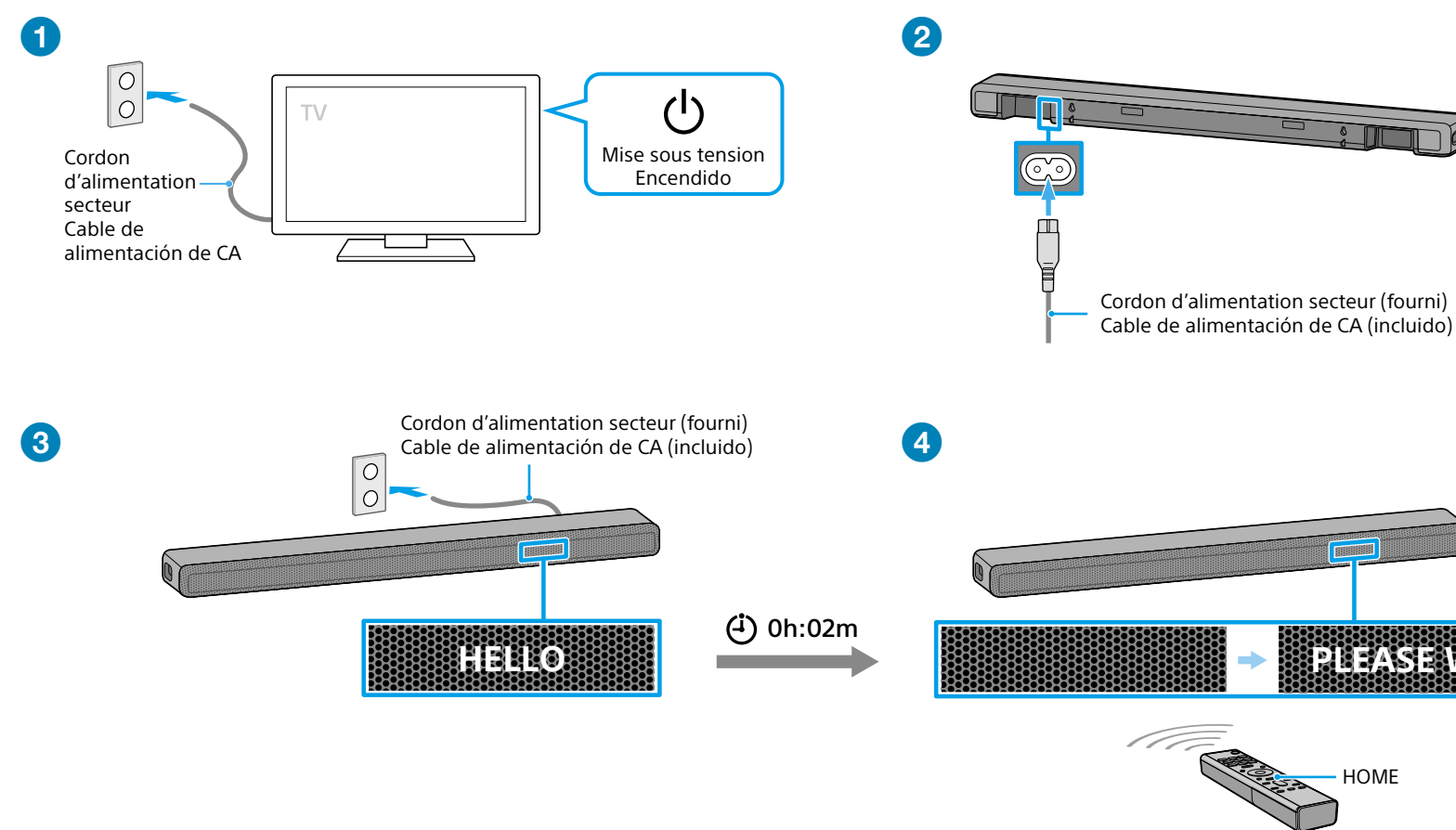
Configuration du système avec le caisson de graves en option et/ou des enceintes arrière
L'écran de confirmation de la connexion des enceintes s'affiche sur l'écran du téléviseur à l'étape 5. Connectez les enceintes en option au système d'enceintes en suivant les instructions à l'écran.

Para configurar el altavoz potenciador de graves opcional o los altavoces traseros
La pantalla de confirmación de la conexión del altavoz aparece en la pantalla del televisor en el paso 5. Conecte los altavoces opcionales al sistema de altavoces siguiendo las instrucciones en pantalla.

3 Configurer la télécommande Configure el mando a distancia

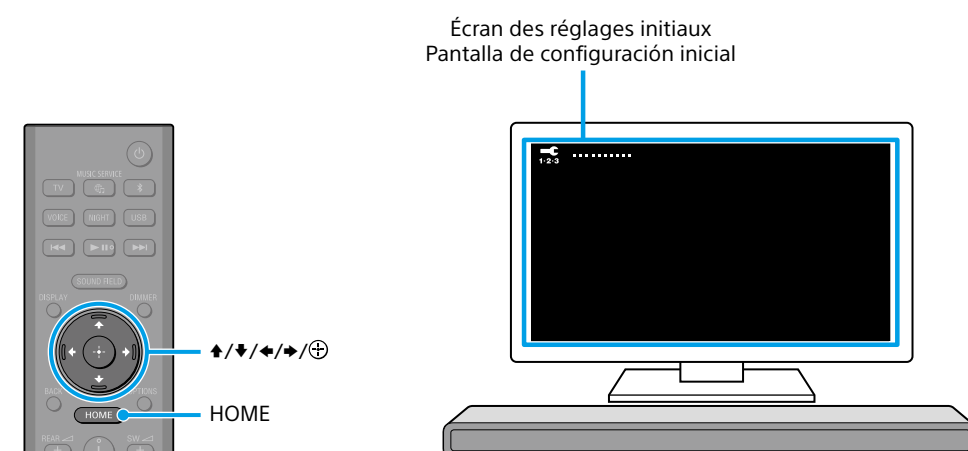


4 Mettre le téléviseur et le système d'enceintes sous tension Encienda el televisor y el sistema de altavoces



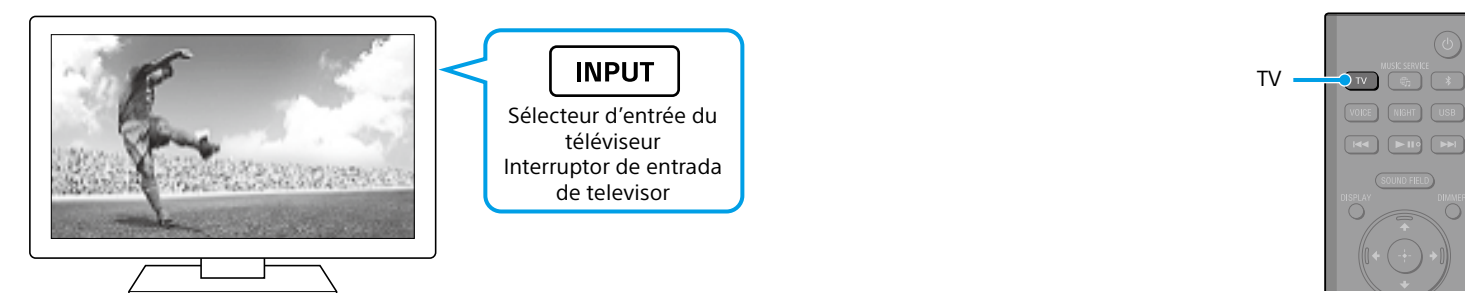
- Raccordez le cordon d'alimentation secteur du téléviseur à la prise secteur.
 - Raccordez le cordon d'alimentation secteur à la prise d'entrée secteur du système d'enceintes.
 - Raccordez le cordon d'alimentation secteur à la prise secteur. La télécommande du système d'enceintes ne fonctionne pas tant que le message [HELLO] n'a pas disparu sur l'afficheur du panneau avant du système d'enceintes.
 - Appuyez sur HOME sur la télécommande du système d'enceintes une fois que le message [HELLO] sur l'afficheur du panneau avant disparaît. Patientez jusqu'à ce que le message [PLEASE WAIT] disparaisse sur l'afficheur du panneau avant et que l'indication suivante apparaisse sur l'afficheur du panneau avant.
- Conecte el cable de alimentación de CA del televisor a la toma de CA.
 - Conecte el cable de alimentación de CA a la toma de CA del sistema de altavoces.
 - Conecte el cable de alimentación de CA a la toma de CA. El mando a distancia del sistema de altavoces no funcionará hasta que [HELLO] desaparezca de la pantalla del panel frontal del sistema de altavoces.
 - Pulse HOME en el mando a distancia del sistema de altavoces después de que [HELLO] desaparezca de la pantalla del panel frontal. Espere hasta que [PLEASE WAIT] desaparezca de la pantalla del panel frontal y aparezca la siguiente indicación en la pantalla del panel frontal.

5 Effectuer les réglages initiaux Realice la configuración inicial



- Suivez les instructions à l'écran affichées sur le téléviseur pour effectuer les réglages initiaux avec $\blacktriangle/\blacktriangleright/\blacktriangleleft/\blacktriangleleft$ et \oplus . Si l'écran des réglages initiaux ne s'affiche pas, utilisez la télécommande du téléviseur pour basculer l'entrée du téléviseur sur l'entrée HDMI qui est connectée au système d'enceintes, puis appuyez sur HOME sur la télécommande du système d'enceintes.
 - Si vous utilisez le caisson de graves/les enceintes arrière en option, connectez-le/les en suivant les instructions affichées sur l'écran [Vérification de la connexion des enceintes sans fil].
 - Quand le message [La configuration est terminée.] s'affiche, sélectionnez [En savoir plus].
- Siga las instrucciones que aparecen en la pantalla del televisor para realizar los ajustes iniciales con $\blacktriangle/\blacktriangleright/\blacktriangleleft/\blacktriangleleft$ y \oplus . Si no aparece la pantalla de ajuste, utilice el mando a distancia del televisor para cambiar la entrada del televisor a la entrada HDMI conectada al sistema de altavoces y pulse HOME en el mando a distancia del sistema de altavoces.
 - Si utiliza el altavoz potenciador de graves/altavoces traseros opcionales, conéctelos siguiendo las instrucciones de la pantalla [Comprobación conexión altavoces inalámbricos].
 - Una vez que aparezca [La configuración se ha completado.], seleccione [Conozca más detalles].

6 Écouter le son Escuche el sonido



Pour écouter le son du téléviseur

- Sélectionnez l'entrée du téléviseur souhaitée à l'aide de la télécommande du téléviseur. L'écran bascule vers l'écran d'entrée sélectionné et le son du téléviseur est reproduit par le système d'enceintes. Si l'indication [TV] n'apparaît pas sur l'afficheur du panneau avant du système d'enceintes, appuyez sur TV sur la télécommande du système d'enceintes pour sélectionner l'entrée TV. L'indication [TV] apparaît sur l'afficheur du panneau avant du système d'enceintes.

Remarque

En fonction de l'ordre de mise sous tension du téléviseur et du système d'enceintes, le système d'enceintes peut passer en mode silencieux et l'indication [MUTING] peut apparaître sur l'afficheur du panneau avant du système d'enceintes. Si cela se produit, mettez d'abord le téléviseur sous tension, avant le système d'enceintes.

Para escuchar el audio del televisor

- Seleccione la entrada del televisor que desee con el mando a distancia del televisor. La pantalla cambia a la pantalla de la entrada seleccionada y el audio del televisor se transmite desde el sistema de altavoces. Si [TV] no aparece en la pantalla del panel frontal del sistema de altavoces, pulse TV en el mando a distancia del sistema de altavoces para seleccionar la entrada TV. [TV] aparece en la pantalla del panel frontal del sistema de altavoces.

Nota

En función del orden que siga para encender el televisor y el sistema de altavoces, el sistema de altavoces puede silenciarse y es posible que aparezca [MUTING] en la pantalla del panel frontal del sistema de altavoces. En este caso, encienda primero el televisor y, a continuación, el sistema de altavoces.

Comment utiliser le système d'enceintes / Dépannage Utilización del sistema de altavoces / Solución de problemas

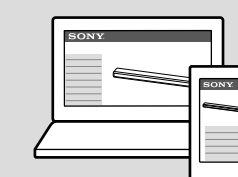


Mode d'emploi (livret)

Décrit l'utilisation de base, notamment l'installation/la connexion et la lecture des dispositifs connectés.

Manual de instrucciones (folleto)

Explica instrucciones de uso básicas, como la instalación/conexión y la reproducción de dispositivos conectados.



Guide d'aide (manuel d'instructions web)

Décrit toutes les instructions d'utilisation, notamment la fonction réseau et la méthode de configuration détaillée et inclut le contenu du Mode d'emploi.

Guía de ayuda (manual de instrucciones online)

Describe todas las opciones de utilización, como la función de red o la configuración detallada, e incluye el contenido del Manual de instrucciones.

Pour les clients des Amériques
Para clientes de América
https://rd1.sony.net/help/ht/a3000/h_uc/



Pour les clients des autres pays/régions
Para clientes de otros países/regiones
https://rd1.sony.net/help/ht/a3000/h_zz/



Pour dépanner le système d'enceintes lorsqu'il ne fonctionne pas correctement, référez-vous à la section « Dépannage » du Mode d'emploi ou du Guide d'aide.

Para solucionar problemas de funcionamiento del sistema de altavoces, consulte "Solución de problemas" en el Manual de instrucciones o la Guía de ayuda.