

# Startup Guide Guide de démarrage

HT-A3000

5-034-487-32(1)

© 2022 Sony Corporation

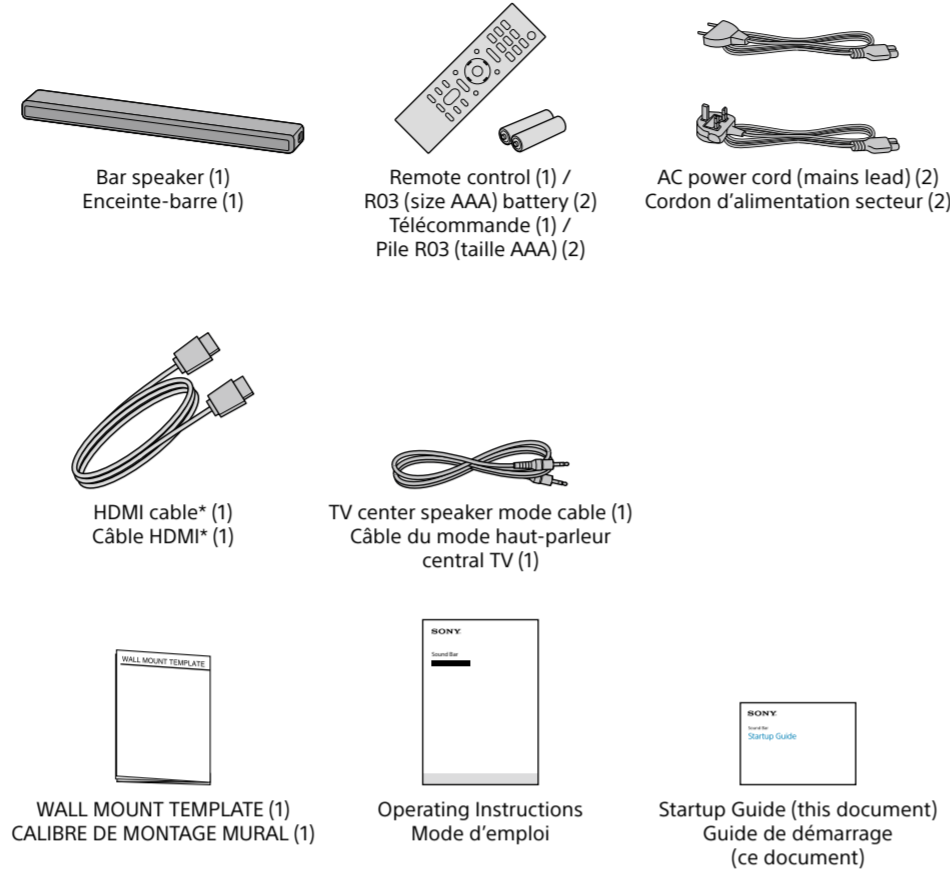
Printed in China



\* 5 0 3 4 4 8 7 3 2 \* (1)

## What's in the box Contenu de l'emballage

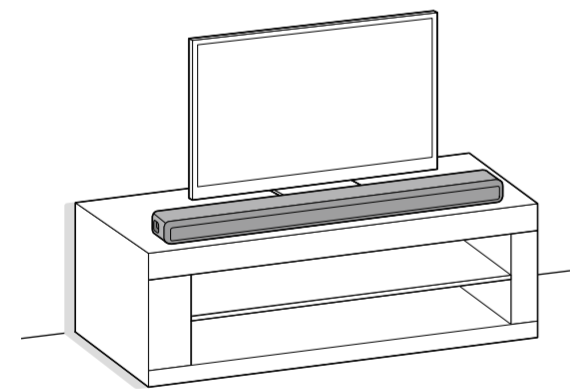
GB  
FR



\* Supports the specification equal to High Speed HDMI Cable with Ethernet.  
\* Prend en charge les spécifications similaires à celles d'un câble HDMI haute vitesse avec Ethernet.

## 1 Choose an installation method Choisir une méthode d'installation

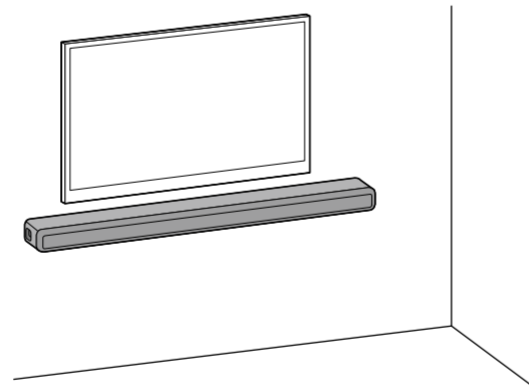
Installing on a shelf/stand  
Installation sur une étagère/un socle



or  
ou

Mounting on a wall  
For details, refer to the Operating Instructions (separate document).

Fixation sur un mur  
Pour plus de détails, reportez-vous au Mode d'emploi (document séparé).



**Note**

- Before connecting the speaker system, disconnect the AC power cord (mains lead) of the TV from the AC outlet (mains). Reconnect it in step 4.
- Do not place metal objects near the speaker system. Wireless functions may become unstable.

**Remarque**

- Avant de connecter le système d'enceintes, débranchez le cordon d'alimentation secteur du téléviseur de la prise secteur. Rebranchez-le à l'étape 4.
- Ne placez pas d'objets métalliques à proximité du système d'enceintes. Les fonctions sans fil pourraient devenir instables.

### To set up with the optional subwoofer and/or rear speakers

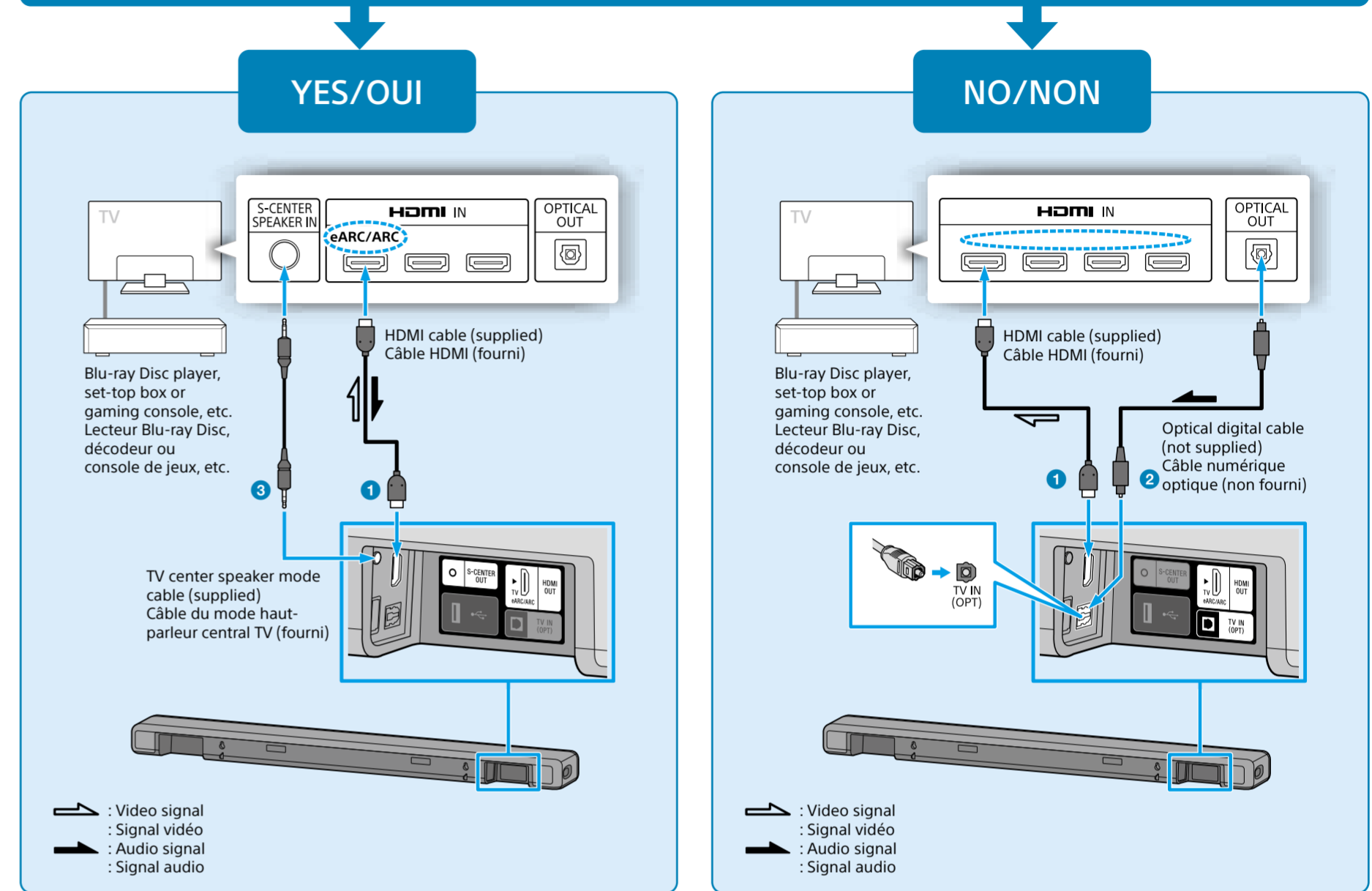
The confirm screen for the speaker connection appears on the TV screen in step 5. Connect the optional speakers to the speaker system by following the screen instructions.

### Configuration du système avec le caisson de graves en option et/ou des enceintes arrière

L'écran de confirmation de la connexion des enceintes s'affiche sur l'écran du téléviseur à l'étape 5. Connectez les enceintes en option au système d'enceintes en suivant les instructions à l'écran.

## 2 Connect with a TV Connexion à un téléviseur

Is there an HDMI IN jack labeled "eARC" or "ARC" on your TV?  
Une prise HDMI IN de votre téléviseur porte-t-elle la mention « eARC » ou « ARC » ?



- 1 Connect the HDMI cable (supplied) to the HDMI OUT jack on the speaker system and the HDMI IN jack on your TV.
- 2 When your TV does not have an HDMI IN jack labeled "eARC" or "ARC," use an optical digital cable (not supplied) to connect an optical out jack on your TV and the TV IN (OPT) jack on the speaker system. There will be no TV sound output from the speaker system if the TV and the speaker system are connected only using the HDMI cable.
- 3 If your TV has the S-CENTER SPEAKER IN jack, connect the S-CENTER SPEAKER IN jack on your TV to the S-CENTER OUT jack on the speaker system using the TV center speaker mode cable (supplied). This enables sound to precisely match what's on the screen for a truly immersive experience.

**Note**

- Make sure that the connectors are firmly inserted.
- Check the shape of the optical digital cable's connectors and the jacks on the TV and the speaker system. Insert the connectors into the jacks in the right directions. If you forcibly insert the connectors in the wrong directions, the connectors and the jacks may be damaged.
- If you select "YES," enable the Control for HDMI function on the TV. Otherwise, there will be no TV sound output from the speaker system.

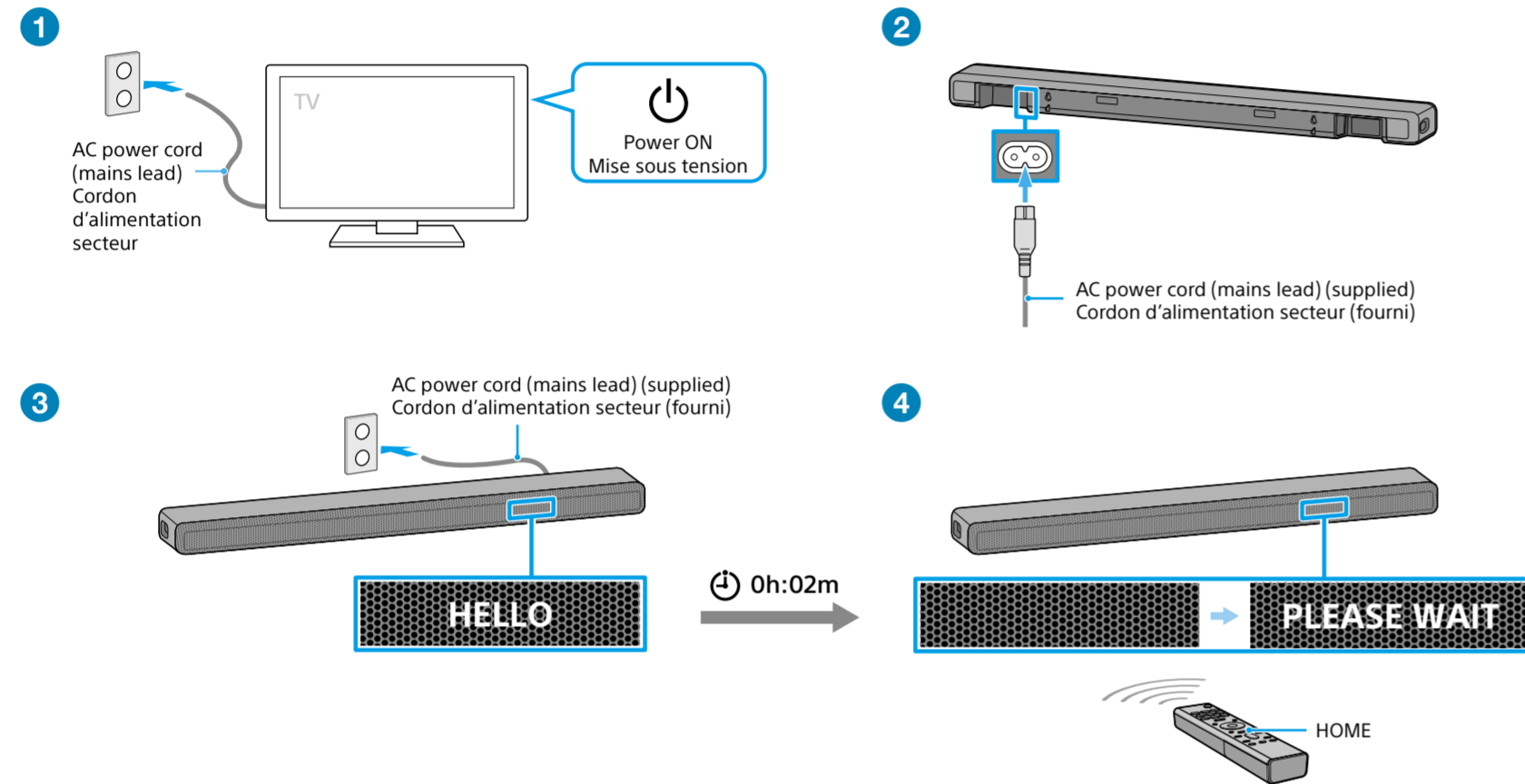
**Remarque**

- Assurez-vous que les connecteurs sont bien enfoncés.
- Vérifiez la forme des connecteurs du câble numérique optique et les prises du téléviseur et du système d'enceintes. Insérez les connecteurs dans les prises dans le bon sens. Si vous insérez les connecteurs de force dans le mauvais sens, vous risquez d'endommager les connecteurs et les prises.
- Si vous sélectionnez « OUI », activez la fonction Commande pour HDMI du téléviseur. Sinon, le système ne reproduira pas le son du téléviseur depuis le système d'enceintes.

### 3 Set up the remote control Configurer la télécommande



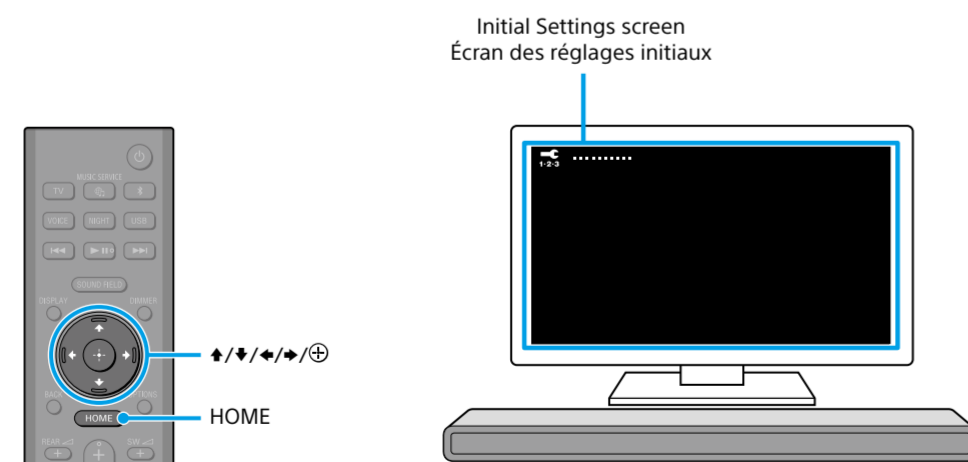
### 4 Turn on the TV and the speaker system Mettre le téléviseur et le système d'enceintes sous tension



- 1 Connect the TV's AC power cord (mains lead) to the AC outlet (mains).
- 2 Connect the AC power cord (mains lead) to the AC inlet on the speaker system.
- 3 Connect the AC power cord (mains lead) to the AC outlet (mains).  
The remote control of the speaker system does not work until [HELLO] in the front panel display on the speaker system disappears.
- 4 Press HOME on the remote control of the speaker system after [HELLO] in the front panel display disappears.  
Wait until [PLEASE WAIT] in the front panel display disappears and next indication appears in the front panel display.

- 1 Raccordez le cordon d'alimentation secteur du téléviseur à la prise secteur.
- 2 Raccordez le cordon d'alimentation secteur à la prise d'entrée secteur du système d'enceintes.
- 3 Raccordez le cordon d'alimentation secteur à la prise secteur.  
La télécommande du système d'enceintes ne fonctionne pas tant que le message [HELLO] n'a pas disparu sur l'afficheur du panneau avant du système d'enceintes.
- 4 Appuyez sur HOME sur la télécommande du système d'enceintes une fois que le message [HELLO] sur l'afficheur du panneau avant disparaît.  
Patientez jusqu'à ce que le message [PLEASE WAIT] disparaisse sur l'afficheur du panneau avant et que l'indication suivante apparaisse sur l'afficheur du panneau avant.

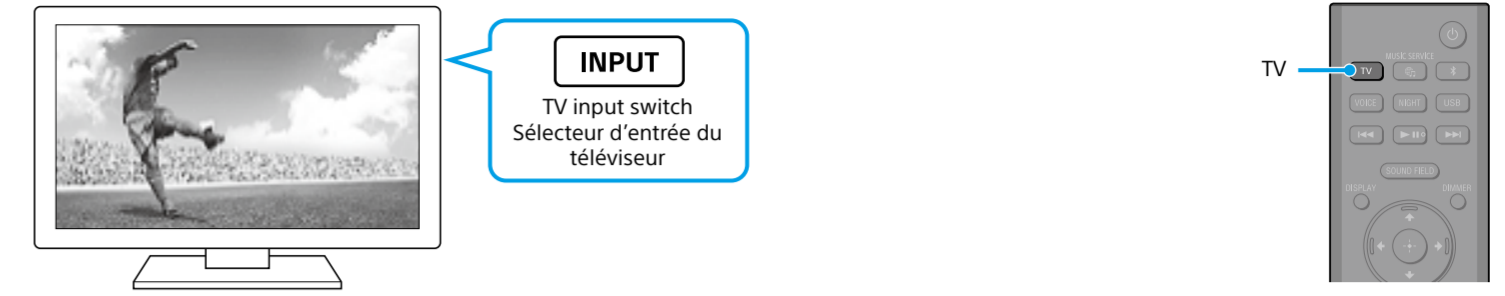
### 5 Perform Initial Settings Effectuer les réglages initiaux



- 1 Follow the instructions on the screen displayed on the TV to perform initial settings with  $\blacktriangle/\blacktriangledown/\blackleft/\blackright$  and  $\text{Ⓞ}$ .  
If the initial setting screen is not displayed, use the TV remote control to switch the input on the TV to the HDMI input that is connected to the speaker system, then press HOME on the remote control of the speaker system.
- 2 If you use the optional subwoofer/rear speakers, connect them by following the instructions on the [Checking Wireless Speaker Connection] screen.
- 3 Once [Setup is complete.] appears, select [Learn more].

- 1 Suivez les instructions à l'écran affichées sur le téléviseur pour effectuer les réglages initiaux avec  $\blacktriangle/\blacktriangledown/\blackleft/\blackright$  et  $\text{Ⓞ}$ .  
Si l'écran des réglages initiaux ne s'affiche pas, utilisez la télécommande du téléviseur pour basculer l'entrée du téléviseur sur l'entrée HDMI qui est connectée au système d'enceintes, puis appuyez sur HOME sur la télécommande du système d'enceintes.
- 2 Si vous utilisez le caisson de graves/les enceintes arrière en option, connectez-le/les en suivant les instructions affichées sur l'écran [Vérification de la connexion des enceintes sans fil].
- 3 Quand le message [La configuration est terminée.] s'affiche, sélectionnez [En savoir plus].

### 6 Listen to sound Écouter le son



#### To listen to the audio of the TV

- 1 Select the desired input to the TV using the TV remote control.  
The screen switches to the selected input screen and the TV audio is output from the speaker system.  
If [TV] does not appear in the front panel display on the speaker system, press TV on the remote control of the speaker system to select the TV input. [TV] appears in the front panel display on the speaker system.

**Note**  
Depending on the order in which you turn on the TV and speaker system, the speaker system may be muted and [MUTING] may appear in the front panel display on the speaker system. If this happens, turn on the TV first, then the speaker system.

#### Pour écouter le son du téléviseur

- 1 Sélectionnez l'entrée du téléviseur souhaitée à l'aide de la télécommande du téléviseur.  
L'écran bascule vers l'écran d'entrée sélectionné et le son du téléviseur est reproduit par le système d'enceintes.  
Si l'indication [TV] n'apparaît pas sur l'afficheur du panneau avant du système d'enceintes, appuyez sur TV sur la télécommande du système d'enceintes pour sélectionner l'entrée TV. L'indication [TV] apparaît sur l'afficheur du panneau avant du système d'enceintes.

**Remarque**  
En fonction de l'ordre de mise sous tension du téléviseur et du système d'enceintes, le système d'enceintes peut passer en mode silencieux et l'indication [MUTING] peut apparaître sur l'afficheur du panneau avant du système d'enceintes. Si cela se produit, mettez d'abord le téléviseur sous tension, avant le système d'enceintes.

### How to use the speaker system / Troubleshooting Comment utiliser le système d'enceintes / Dépannage



**Operating Instructions (booklet)**  
Describes basic usage such as installation/connection and playback of connected devices.

**Mode d'emploi (livret)**  
Décrit l'utilisation de base, notamment l'installation/la connexion et la lecture des dispositifs connectés.



**Help Guide (Web instruction manual)**  
Describes all the usage such as the network function and the detailed setting method, including the contents of the Operating Instructions.

**Guide d'aide (manuel d'instructions web)**  
Décrit toutes les instructions d'utilisation, notamment la fonction réseau et la méthode de configuration détaillée et inclut le contenu du Mode d'emploi.

For customers in Americas  
Pour les clients des Amériques  
[https://rd1.sony.net/help/ht/a3000/h\\_uc/](https://rd1.sony.net/help/ht/a3000/h_uc/)



For customers in other countries/  
regions  
Pour les clients des autres pays/régions  
[https://rd1.sony.net/help/ht/a3000/h\\_zz/](https://rd1.sony.net/help/ht/a3000/h_zz/)



For troubleshooting when the speaker system does not operate correctly, see "Troubleshooting" in the Operating Instructions or Help Guide.

Pour dépanner le système d'enceintes lorsqu'il ne fonctionne pas correctement, référez-vous à la section « Dépannage » du Mode d'emploi ou du Guide d'aide.