

# Počáteční instrukce Startveiledning

HT-A3000

5-034-488-82(1)

© 2022 Sony Corporation

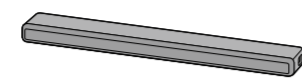
Printed in China



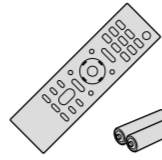
\* 5 0 3 4 4 8 8 2 \* (1)

## Obsah balení Hva er i esken

CZ  
NO



Reproduktor Bar (1)  
Plankehøytaler (1)



Dálkové ovládání (1)/  
baterie R03 (velikost AAA) (2)  
Fjernkontroll (1) /  
R03-batteri (størrelse AAA) (2)



Napájecí kabel (1)  
(tvar zástrčky se liší v závislosti na  
zemi/oblasti)  
Strømledning (1)  
(fasongen på støpslet varierer  
avhengig av land/region)



Kabel HDMI\* (1)  
HDMI-kabel\* (1)



Kabel pro režim středového TV  
reproduktoru (1)  
Kabel for modusen TV-  
senterhøytaler (1)



ŠABLONA PRO MONTÁŽ NA ZEĎ  
(1)  
VEGGMONTERINGSMAL (1)



Návod k použití  
Bruksanvisning

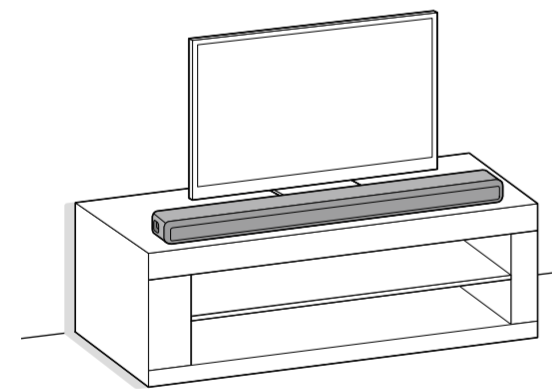


Počáteční instrukce  
(tento dokument)  
Startveiledning  
(dette dokumentet)

\* Podporuje specifikace odpovídající prémiovému vysokorychlostnímu kabelu HDMI s podporou sítě Ethernet.  
\* Støtter spesifikasjonen som tilsvarer Høyhastighets HDMI-kabel med Ethernet.

## 1 Zvolte způsob instalace Velg en installasjonsmetode

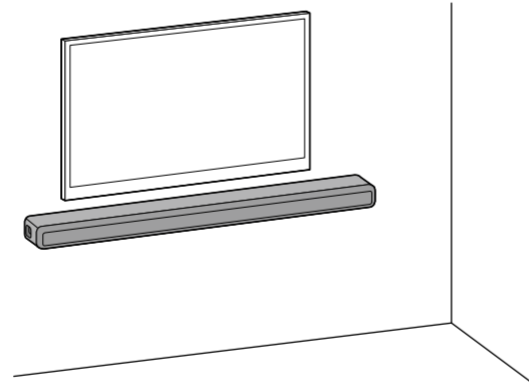
Instalace na polici/stojan  
Installere på en hylle / et stativ



nebo  
eller

Přípevnění na zeď  
Podrobné informace naleznete v návodu k použití (samostatný dokument).

Montere på en vegg  
For detaljer, se bruksanvisningene (separat dokument).



### Poznámka

- Před připojením reproduktorového systému odpojte napájecí kabel televizoru od elektrické zásuvky. Znovu je připojte v kroku 4.
- Neumísťujte do blízkosti reproduktorového systému kovové předměty. Bezdrátové funkce by mohly být nestabilní.

### Merknad

- Før du kobler til høytaleranlegget, koble TV-ens strømledning fra stikkkontakten. Koble den til igjen i trinn 4.
- Ikke plasser metallgjenstander nær høytaleranlegget. Trådløse funksjoner kan bli ustabile.

### Nastavení volitelného subwooferu a/nebo zadních reproduktorů

Potvrzovací obrazovka pro připojení reproduktoru se zobrazí na obrazovce televizoru v kroku 5. Podle pokynů na obrazovce připojte volitelné reproduktory k reproduktorovému systému.

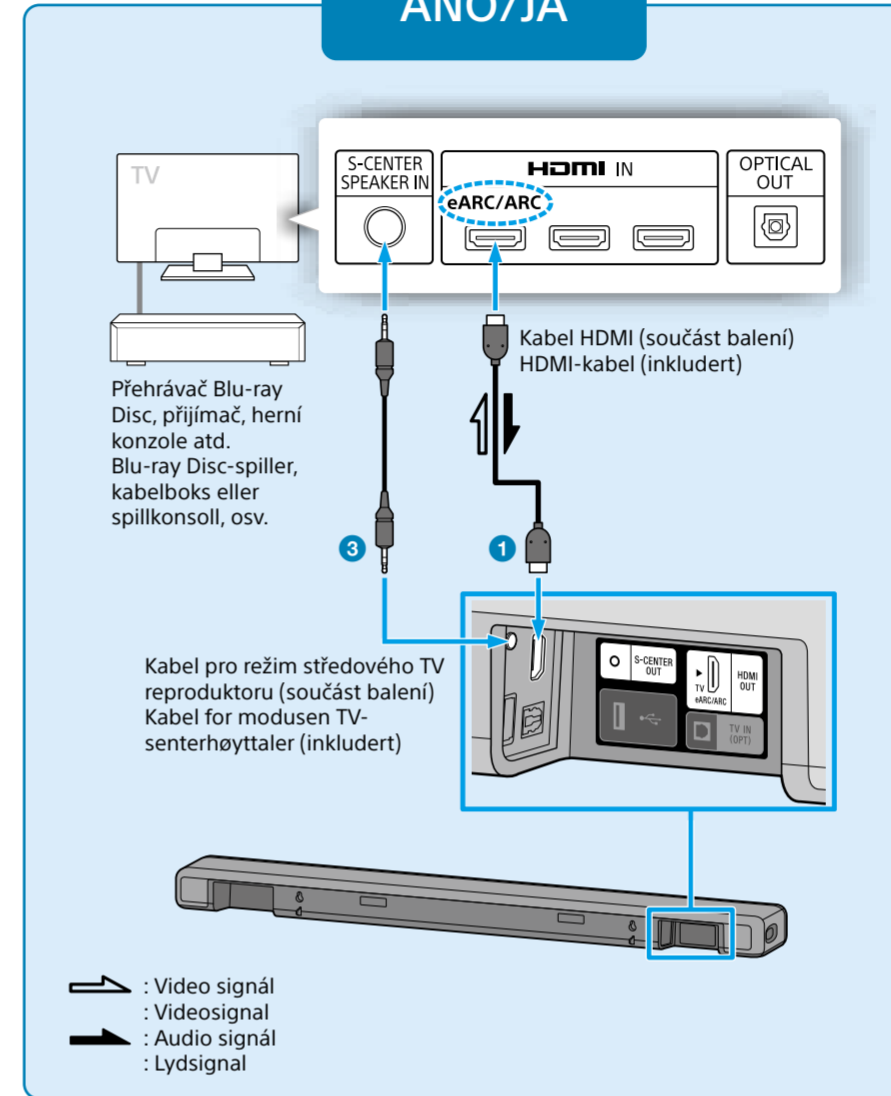
### Sette opp ekstra subwoofer og/eller bakre høytalere

Bekreftelsesskjermen for tilkobling av høytaleren vises på TV-skjermen i trinn 5. Koble de ekstra høytalerne til høytaleranlegget ved å følge anvisningene på skjermen.

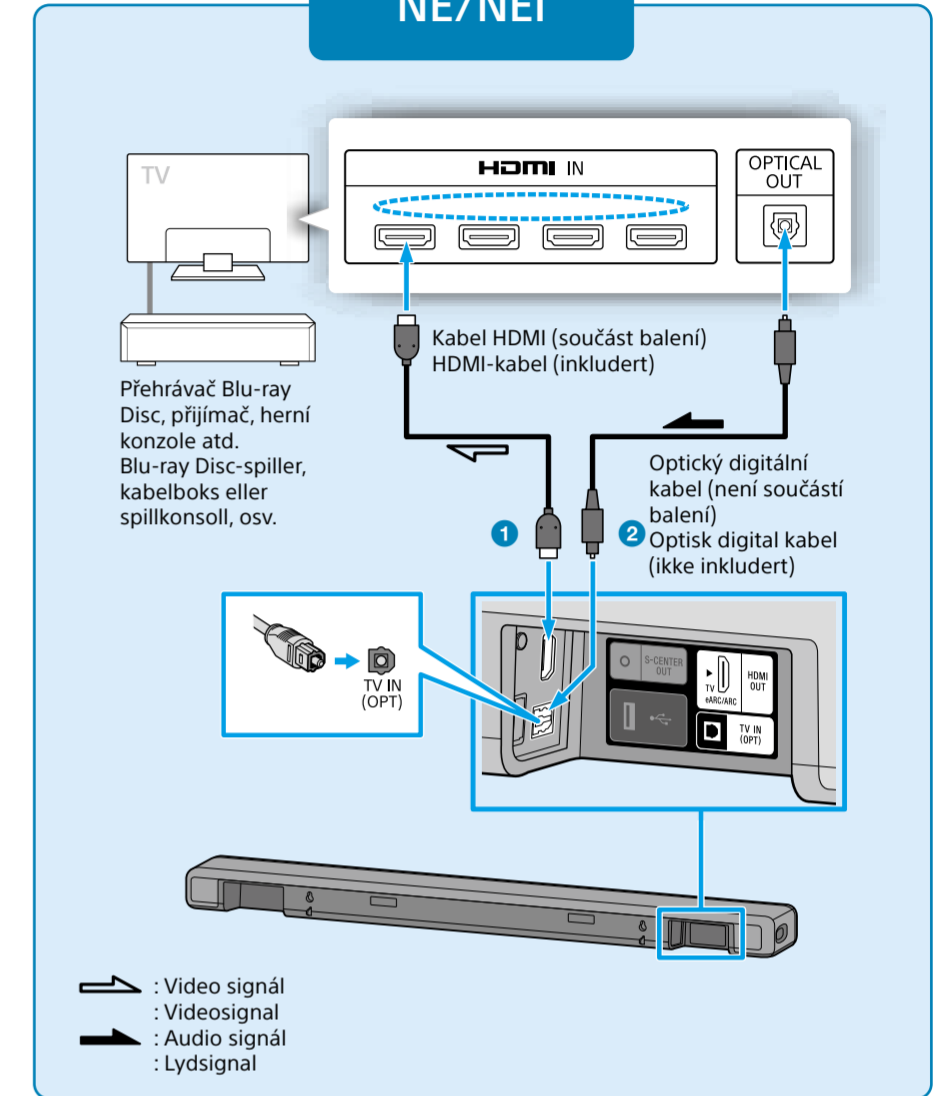
## 2 Připojení k televizoru Koble til med en TV

Nachází se na televizoru konektor HDMI IN s označením „eARC“ nebo „ARC“?  
Er det en HDMI IN-kontakt merket "eARC" eller "ARC" på TV-en din?

ANO/JA



NE/NEI



- 1 Připojte kabel HDMI (součást balení) ke konektoru HDMI OUT na reproduktorovém systému a konektoru HDMI IN na televizoru.
- 2 Pokud televizor nemá konektor HDMI IN s označením „eARC“ nebo „ARC“, spojte konektor optického výstupu televizoru s konektorem TV IN (OPT) na reproduktorovém systému pomocí optického digitálního kabelu (není součástí balení).  
Pokud jsou televizor a reproduktorová soustava připojeny pouze pomocí kabelu HDMI, nebude z reproduktorové soustavy vystupovat zvuk televizoru.
- 3 Pokud má televizor konektor S-CENTER SPEAKER IN, spojte konektor S-CENTER SPEAKER IN na televizoru s konektorem S-CENTER OUT na reproduktorovém systému pomocí kabelu pro režim středového TV reproduktoru (součást balení).  
To umožňuje, aby se zvuk přesně shodoval s tím, co je na obrazovce, pro skutečně pohlcující zážitek.

### Poznámka

- Ujistěte se, že jsou konektory řádně zapojeny.
- Zkontrolujte tvar konektoru optického digitálního kabelu a konektoru na televizoru a na reproduktorovém systému. Zapojte konektory správným směrem. Pokud zapojíte konektory silou chybným směrem, může dojít k poškození konektorů.
- Pokud vyberete možnost „ANO“, aktivujte funkci Ovládání zařízení HDMI na televizoru. Jinak systém nebude reprodukovat zvuk z televizoru.

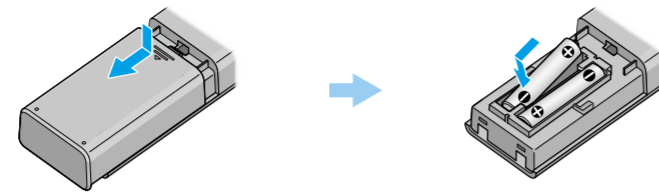
- 1 Koble HDMI-kabelen (inkludert) til HDMI OUT-kontakten på høytaleranlegget og HDMI IN-kontakten på TV-en.
- 2 Når TV-en ikke har en HDMI IN-kontakt merket "eARC" eller "ARC", bruk en optisk digital kabel (ikke inkludert) til å koble en optisk utgangskontakt på TV-en og TV IN (OPT)-kontakten på høytaleranlegget.  
Ingen lyd fra TV-en mates ut fra høytaleranlegget hvis TV-en og høytaleranlegget kun er koblet sammen med HDMI-kabelen.
- 3 Hvis TV-en har S-CENTER SPEAKER IN-kontakten, koble S-CENTER SPEAKER IN-kontakten på TV-en til S-CENTER OUT-kontakten på høytaleranlegget med kabel for modusen TV-senterhøytaler (inkludert).  
Dette gjør at lyden stemmer presist med det som vises på skjermen, og skaper en virkelig oppslukende opplevelse.

### Merknad

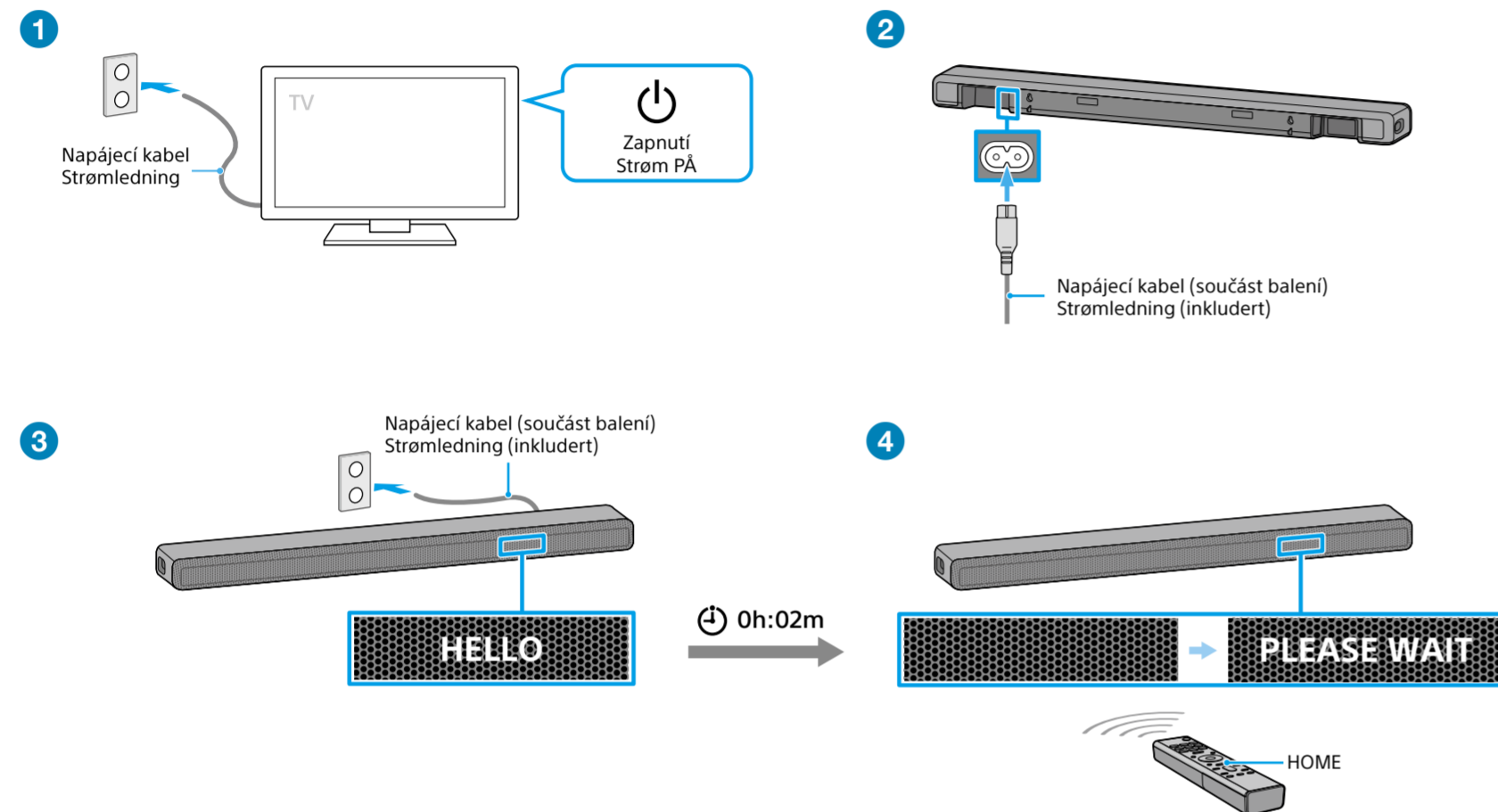
- Sørg for at kontaktene er satt godt inn.
- Sjekk fasongen på pluggene til den optiske digitale kabelens kontakter og kontaktene på TV-en og høytaleranlegget. Sett kontaktene inn i riktig retning. Hvis du bruker makt på pluggene og setter dem inn i feil retning kan dette skade kontaktene eller pluggene.
- Hvis du velger "JA", aktiver Kontroll for HDMI-funksjonen på TV-en. Ellers kan du ikke høre noe TV-lyd fra høytaleranlegget.



### 3 Připravte dálkové ovládání Sette opp fjernkontrollen

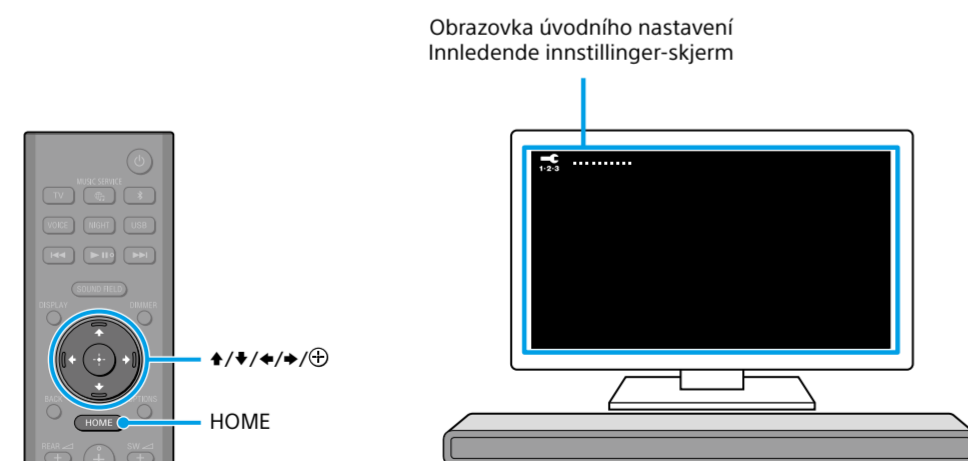


### 4 Zapněte televizor a reproduktorový systém Slå på TV-en og høyttaleranlegget



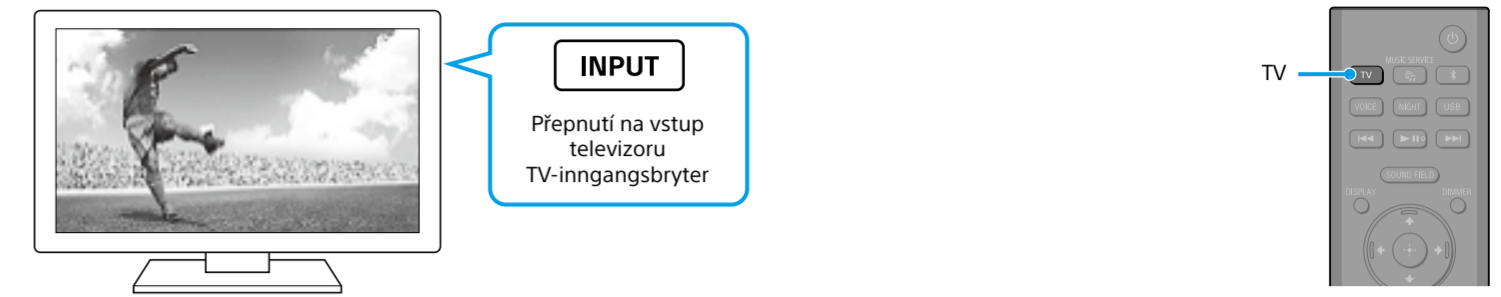
- 1 Zapojte napájecí kabel televizoru do elektrické zásuvky.
  - 2 Připojte napájecí kabel ke vstupu napájení na reproduktorovém systému.
  - 3 Zapojte napájecí kabel do elektrické zásuvky. Dálkové ovládání reproduktorového systému nefunguje, dokud z displeje na čelním panelu nezmizí nápis [HELLO].
  - 4 Stiskněte tlačítko HOME na dálkovém ovládání reproduktorového systému, jakmile zmizí tlačítko [HELLO] na displeji předního panelu. Počkejte, dokud na displeji čelního panelu nezmizí hlášení [PLEASE WAIT] a neobjeví se na něm další indikace.
- 1 Koble TV-strømledningen til stikkontakten.
  - 2 Koble strømledningen til strøminntaket på høyttaleranlegget.
  - 3 Koble strømledningen til strømuttaket. Høyttaleranleggets fjernkontroll fungerer ikke før [HELLO] på frontpaneldisplayet til høyttaleranlegget forsvinner.
  - 4 Trykk på HOME på fjernkontrollen til høyttaleranlegget etter at [HELLO] forsvinner fra frontpaneldisplayet. Vent til [PLEASE WAIT] forsvinner fra frontpaneldisplayet og neste-indikasjonen vises på frontpaneldisplayet.

### 5 Provedte úvodní nastavení Utfør innledende innstillinger



- 1 Pro provedení počátečního nastavení pomocí  $\uparrow/\downarrow/\leftarrow/\rightarrow$  a  $\oplus$  postupujte podle pokynů na obrazovce zobrazené na televizoru. Pokud se úvodní obrazovka nastavení nezobrazí, použijte dálkové ovládání televizoru k přepnutí vstupu na televizoru na vstup HDMI, který je připojen k reproduktorovému systému, a poté stiskněte tlačítko HOME na dálkovém ovládání reproduktorového systému.
  - 2 Pokud používáte volitelný subwoofer / zadní reproduktory, připojte je podle pokynů na obrazovce [Checking Wireless Speaker Connection].
  - 3 Po zobrazení zprávy [Setup is complete.] vyberte možnost [Learn more].
- 1 Følg anvisningene på TV-en for å utføre innledende innstillinger med  $\uparrow/\downarrow/\leftarrow/\rightarrow$  og  $\oplus$ . Hvis skjermbildet for innledende innstilling ikke vises, bruk TV-fjernkontrollen til å bytte inngangen på TV-en til HDMI-inngangen som er koblet til høyttalersystemet, trykk så HOME på fjernkontrollen til høyttaleranlegget.
  - 2 Hvis du bruker en ekstra subwoofer/bakre høyttalere, koble dem til etter anvisningene på skjermbildet [Checking Wireless Speaker Connection].
  - 3 Når [Setup is complete.] vises, velg [Learn more].

### 6 Poslouchejte zvuk Lytt til lyd



#### Poslech zvuku televizoru

- 1 Vyberte požadovaný vstup v televizoru pomocí dálkového ovládání televizoru. Obrazovka se přepne na obrazovku vybraného vstupu a zvuk televizoru bude vycházet z reproduktorového systému. Pokud se na displeji na čelním panelu nezobrazí nápis [TV], vyberte vstup TV stisknutím tlačítka TV na dálkovém ovládání reproduktorového systému. Na displeji na čelním panelu reproduktorového systému se zobrazí [TV].

#### Poznámka

V závislosti na pořadí, v jakém zapnete televizor a reproduktorový systém, může být systém ztlumen a na displeji na čelním panelu se zobrazí [MUTING]. V takovém případě zapněte nejříve televizor a až poté reproduktorový systém.

#### Lytt til lyden fra TV-en

- 1 Velg ønsket inngang for TV-en med TV-fjernkontrollen. Skjermbildet bytter til skjermen for valgt inngang og TV-lyden mates ut fra høyttaleranlegget. Hvis [TV] ikke vises på høyttaleranleggets frontpaneldisplay, trykk på TV på høyttaleranleggets fjernkontroll for å velge TV-inngangen. [TV] vises på høyttaleranleggets frontpaneldisplay.

#### Merknad

Avhengig av rekkefølgen som du slår på TV-en og høyttaleranlegget i, kan høyttaleranlegget være dempet og [MUTING] kan vises på høyttaleranleggets frontpaneldisplay. I så fall slår du først på TV-en og deretter høyttaleranlegget.

### Používání reproduktorového systému / řešení problémů Slik bruker du høyttaleranlegget / Feilsøking



#### Návod k použití (brožura)

Popisuje základní postupy, jako je instalace/připojení a přehrávání obsahu v připojených zařízeních.



#### Uživatelská příručka (návod k použití na internetu)

Popisuje všechny postupy, včetně použití v síti a podrobného nastavení, součástí je i obsah návodu k použití.



Pokud reproduktorový systém nefunguje správně, můžete problém vyřešit pomocí informací v části „Řešení problémů“ v návodu k použití nebo uživatelské příručce.

#### Bruksanvisning (hefte)

Beskriver grunnleggende bruk som installasjon/ tilkobling og avspilling av tilkoblede enheter.

#### Hjelpeveiledning (online bruksanvisning)

Beskriver all bruk som nettverksfunksjon og detaljerte innstillinger, inkludert innhold i bruksanvisningen.

Pro zákazníky v Amerikách  
For kunder i Amerika  
[https://rd1.sony.net/help/ht/a3000/h\\_uc/](https://rd1.sony.net/help/ht/a3000/h_uc/)



Pro zákazníky v ostatních zemích/ oblastech  
For kunder i andre land/regioner  
[https://rd1.sony.net/help/ht/a3000/h\\_zz/](https://rd1.sony.net/help/ht/a3000/h_zz/)

