

# SONY

## Bakre högtalaren

### Bruksanvisning

<span></span>	<span></span>
SA-RSS	
<span></span>	<span></span>
<span></span>	
<span></span>	<span></span>
<span></span>	<span></span>
<span></span>	<span></span>
<span></span>	<span></span>
<span></span>	<span></span>
<span></span>	<span></span>
<span></span>	<span></span>
<span></span>	<span></span>

<span></span>	<span></span>
SA-RSS	
<span></span>	<span></span>
<span></span>	<span></span>
<span></span>	<span></span>
<span></span>	<span></span>
<span></span>	<span></span>
<span></span>	<span></span>
<span></span>	<span></span>
<span></span>	<span></span>
<span></span>	<span></span>
<span></span>	<span></span>

### VARNING

Placera inte högtalarna i ett trångt utrymme, t.ex. i en bokhylla eller inbyggd i ett skåp.

Se till så att inte högtalarnas ventilationshåll täcks för av tidningar, bordsdukar, gardiner eller liknande, eftersom det kan medföra risk för brand.

Utsätt inte högtalarna för öppen eld (t.ex. tända ljus).

För att minska risken för brand eller elektriska stötar ska du inte utsätta högtalarna för dropp eller stänk och placera inga vätskefyllda föremål, som till exempel vaser, på högtalarna.

Nätadaptern är inte bortkopplad från elnätet så länge som den är ansluten till ett vägguttag, även om du har stängt av högtalarna.

Eftersom nätadapterns kontakt används för att bryta strömmen till nätadaptern ska den anslutas till ett lättillgängligt vägguttag. Om adaptern inte verkar fungera korrekt ska du omedelbart dra ut kontakten ur vägguttaget.

Lösa batterier eller batterier inbyggda i apparater ska inte utsättas för hög värme som till exempel solsken eller eld.

#### Placera inte denna produkt i närheten av medicinsk utrustning.

Denna produkt (inklusive tillbehör) innehåller en eller flera magneter som kan påverka pacemakers, programmerbara shuntventiler för vattenskallebehandling, eller annan medicinsk utrustning. Placera inte denna produkt i närheten av personer som använder sådan medicinsk utrustning. Rådfråga en läkare innan du använder denna produkt om du själv använder sådan medicinsk utrustning.

Endast för användnning inomhus.

##### För högtalarna

Märkplåten sitter på undersidan av högtalarna.

##### För nätadaptern

Etiketter för nätadapter med modellnr. och serienr. finns på nätadapterns undersida.

- Sekundära celler eller batterier får inte monteras isär, öppnas eller rivas sönder.
- Vid händelse av att en cell läcker bör du inte låta vätskan komma i kontakt med din hud eller dina ögon. Tvätta det utsatta området med stora mängder vatten och sök därefter läkarvård, om kontakt av vätska sker.
- Använd inte någon annan laddare än den som tillhandahålls speciellt för användning med utrustningen.
- Sekundära celler och batterier måste laddas före användning. Använd alltid rätt laddare och se tillverkarens instruktioner eller utrustningens manual för korrekta laddningsanvisningar.
- Du kanske måste ladda upp och ladda ur cellbatterierna flera gånger för att erhålla maximal prestanda, efter en längre tids förvaring.
- Kassera på rätt sätt.
- Behåll originallitteraturen till produkten för framtida referens.

- Utsätt inte batterierna (installerat batteripaket eller batterier) för höga temperaturer som t.ex. solljus, eld eller liknande under en längre tid.
- Utsätt inte batterierna för extremt låga temperaturförhållanden, vilket kan leda till överhetning och termisk flykt.

#### För kunder i Europa

**Att observera för kunder: Följande information är endast tillämplig för utrustning som sålts i länder där EU-direktiv tillämpas och/eller Storbritannien som tillämpar relevanta lagstadgade krav**

Den här produkten har tillverkats av, eller på uppdrag av Sony Corporation.

Importör till EU och Storbritannien: Sony Europe B.V.

### Försiktighetsåtgärder

##### Om säkerhet

- Stäng av den bakre högtalaren och dra ut stickkontakten ur vägguttaget om du skulle råka tappa något föremål eller spilla vätska in i den bakre högtalaren. Låt en kvalificerad reparatör besiktiga systemet innan du använder det igen.
- Klättra inte på den bakre högtalaren eftersom du kan ramla ned och skada dig. Det kan också hända att den bakre högtalaren får skador.

##### Om nätadaptern

Använd bara den medföljande nätadaptern. För att skydda enheten från skador ska du inte använda någon annan nätadapter.

##### Om strömkällor

- Innan du använder den bakre högtalaren ska du kontrollera att dess driftspänning är densamma som det lokala elnätets. Driftspänningen anges på märketiketten på undersidan av den bakre högtalaren.
- Om du inte kommer att använda den bakre högtalaren under en längre tid bör du koppla bort den bakre högtalaren från vägguttaget. Dra aldrig i sladden när du kopplar bort nätkabeln från vägguttaget; greppa om kontaktan.
- Av säkerhetsskäl är ett stift på pluggen bredare än det andra och kan därför bara anslutas till vägguttaget på ett sätt. Kontakta återförsäljaren om pluggen inte går att föra in helt i vägguttaget.
- Nätkabeln får bara bytas av en behörig serviceverkstad.

##### Om värmealstring

- Trots att den bakre högtalaren värms upp under användning är detta inte ett fel. Om den bakre högtalaren används oavbrutet under en längre tid med hög ljudvolym så ökar den bakre högtalarens temperatur på baksidan och undersidan ganska mycket. Rör inte vid den bakre högtalaren eftersom du kan bränna dig.

##### Om placering

- Placera inte den bakre högtalaren i närheten av värmekällor eller där den utsätts för direkt solljus, mycket damm eller mekaniska stötar.
- Placera inte något metallföremål i närheten av den bakre högtalaren, förutom en TV. Trådlösa funktioner kan bli instabila.
- Om den bakre högtalaren används tillsammans med en TV, videobandspelare eller kassetbandspelare så kan det orsaka brus och sämre bildkvalitet. Placera i sådana fall den bakre högtalaren längre bort från din TV, videobandspelare eller kassetbandspelare.
- Var försiktig när du placerar den bakre högtalaren på specialbehandlade ytor (vaxade, oljade, polerade etc.), eftersom de kan fläckas eller missfärgas.
- Högtalarna i denna bakre högtalare är inte magnetiskt avskärmade. Placera inte magnetkort på den bakre högtalaren eller i närheten av den.

##### Om du noterar oregelbunden färgåtergivning på en TV-skärm i närheten

Viss oregelbunden färgåtergivning kan noteras på vissa typer av TV-apparater.

##### Om rengöring

Rengör endast den bakre högtalaren med en mjuk, torr tras. Använd inte skursvamp, skurpulver eller lösningsmedel som sprit eller tvättbensin.

##### Övrigt

- Om du använder systemet i höga temperaturer kan det hända att laddningen stoppas eller att volymen sänks för att skydda batteriet.
- Även om du inte tänker använda den bakre högtalaren under en längre tid bör du ladda batteriet till full kapacitet var 6:e månad för att behålla dess prestanda.
- När tiden som det inbyggda batteriet går att använda blir avsevärt kortare kan det betyda att det laddningsbara, inbyggda batteriet är utarmat.

Om du har några frågor eller får problem med den bakre högtalaren kontaktar du närmaste Sony-återförsäljare.

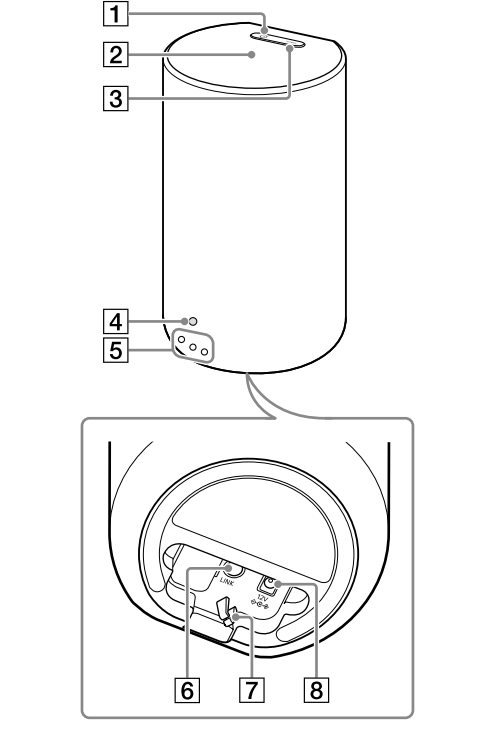
## Om kompatibla modeller för den bakre högtalaren

Bakre högtalare SA-RSS fungerar endast med angiven modell. Mer information om kompatibla modeller finns på Sonys webbplats. I denna bruksanvisning beskrivs funktionerna för högtalarna som används tillsammans med den kompatibla modellen HT-A7000.

**Obs!** Du kanske måste uppdatera programvaran beroende på ansluten enhet. För att uppdatera den bakre högtalaren måste du ansluta den bakre högtalaren till vägguttaget via nätadaptern (medföljer). Mer information om uppdatering finns i bruksanvisningen till den kompatibla modellen.

### Delar och reglage

##### Ovansida, framsida och undersida



**1** ⏻-knapp (strömbrytare)

**2** Uppåtriktad högtalare

**3** OPTIMIZE-knappen

Du kan utföra Sound Field Optimization för av en ansluten enhet. När båda de bakre högtalarna slås på kan du utföra Sound Field Optimization genom att trycka på OPTIMIZE på någon av de bakre högtalarna utan att manövrera den anslutna enheten.

Det kan hända att Sound Field Optimization inte utförs beroende på status för ansluten enhet. Denna funktion fungerar endast med specificerade modeller. Mer information om kompatibla modeller finns på Sonys webbplats.

**4** Strömindikator

– Blinkar långsamt (grönt): Den bakre högtalaren försöker ansluta automatiskt till en kompatibel modell.

– Lysr (grönt): Den bakre högtalaren är ansluten till en kompatibel modell.

– Blinkar två gånger upprepat (grönt): Den bakre högtalaren försöker ansluta manuellt till en kompatibel modell.

– Blinkar/lyser (gult): Programvaran uppdateras.

– Lysr (rött): Den bakre högtalaren befinner sig i standbyläge.

– Lysr inte: Den bakre högtalaren är avstängd.

**5** Batteriindikatorer

Vid laddning

– Blinkar långsamt: Det inbyggda batteriet laddas.

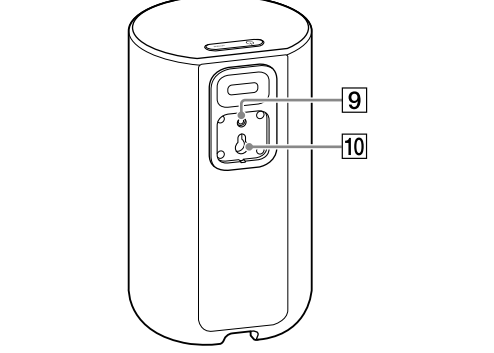
– Slocknar: Laddningen är slutförd.

Under användning (utan ansluten strömkälla)

– Tänds: Återstående batterinivå indikeras.

– Indikatorn längst till vänster blinkar:

Återstående batterinivå är låg. Ladda det inbyggda batteriet.



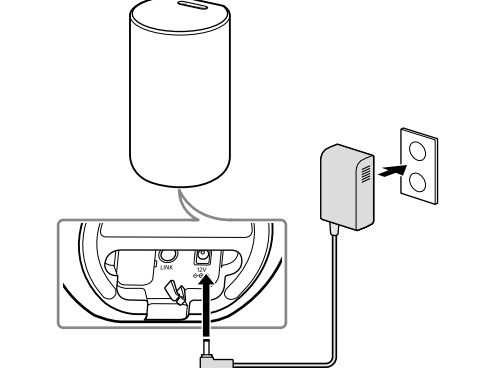
**9** Monteringshåll för vanligt högtalarstativ

**10** Väggmonteringshåll

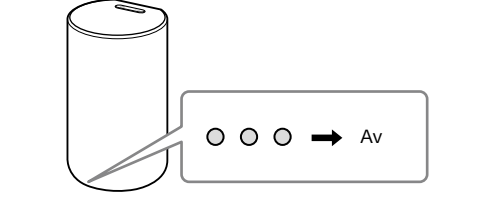
**Obs!** När monteringshålet (**9**) för det vanliga högtalarstativet eller väggmonteringshålet (**10**) används ska skyddet på baksidan av högtalaren tas bort genom att föra in t.ex. en plattmejsel i skyddets nedre del.

### Ladda den bakre högtalaren

**1** Anslut nätadaptern (medföljer) till den bakre högtalaren, anslut sedan nätadapten till ett vägguttag.



Batteriindikatorerna blinkar under laddning. Batteriindikatorerna slocknar när laddningen är slutförd.



**Obs!** Ta inte bort kontaktdelen från nätadaptern och anslut endast kontakten till vägguttaget. Det kan utgöra en risk för elektriska stötar eller brand.

**2** När laddningen är slutförd kopplar du från nätadaptern från vägguttaget och kopplar sedan bort nätadaptern från den bakre högtalaren.

##### Tips

Du kan använda den bakre högtalaren under laddning. Det kan i detta fall ta längre tid att ladda det inbyggda batteriet än när högtalaren är avstängd, beroende på användningsförhållandena. Du bör därför stänga av högtalaren vid laddning.

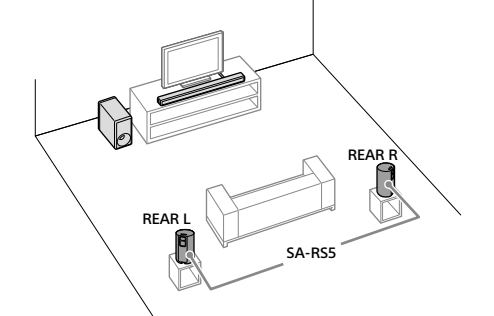
### Installation

Installera de bakre högtalarna så att de är i samma höjd som dina öron, för att kunna njuta av surroundljudet på ett effektivt sätt.

- Obs!**
- Installera inte de bakre högtalarna på en hylla eller precis under taket.
- Installera inte de bakre högtalarna på ett ställe där det lutar eller är ostadigt.

#### Installera på en hylla/ett stativ

Följande illustration är exempel på installation för användning av de bakre högtalarna med den kompatibla modellen HT-A7000 och en subwoofer (tillval).



**1** Kontrollera etiketten som sitter på undersidan av höger och vänster bakre högtalare. "REAR R" är höger och "REAR L" är vänster.

**2** Installera de bakre högtalarna bakom lysningspositionen. Installera de bakre högtalarna genom att vrida dem mot lysningspositionen.

##### Obs!

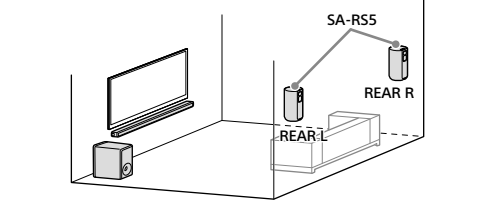
Placera undersidan (den sida där etiketten sitter) nedåt för att installera den bakre högtalaren. Andra typer av installationer än de ovan stöds inte.

##### Tips

Utför Sound Field Optimization eller inställning av högtalaravstånd för att erhålla ett bra surroundljud. Funktionen/handhavandet skiljer sig åt beroende på kompatibla modeller. Ytterligare information finns i bruksanvisningen eller hjälpguiden till den kompatibla modellen.

#### Montera på väggen

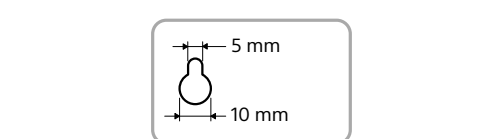
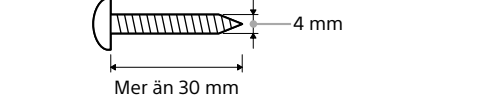
Följande illustration är exempel på installation för användning av de bakre högtalarna med den kompatibla modellen HT-A7000 och en subwoofer (tillval).



##### Obs!

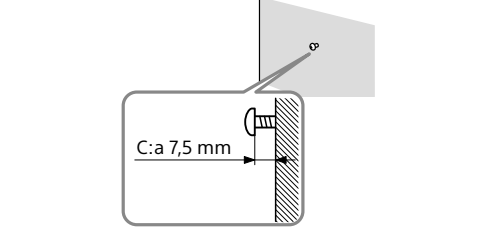
- Låt installationen utföras av en Sony-återförsäljare eller en licensierad montör och var noga med säkerheten under installationen.
- Sony är inte ansvarigt för olyckor eller skador som orsakas av oriktig installation, otillräcklig väggstyrka, oriktig skruvinstalltion eller naturkatastrofer etc.

**1** Använd en skruv (medföljer ej) som passar i väggmonteringshålet på baksidan av högtalarna.

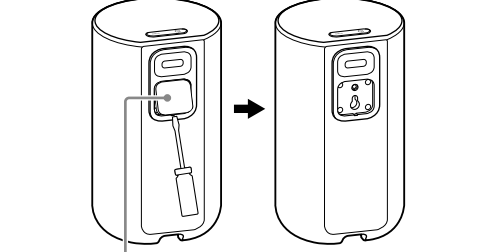


Väggmonteringshåll på den bakre högtalarens baksida

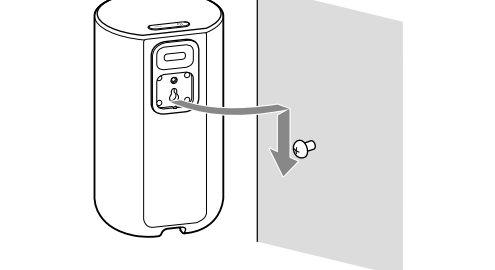
**2** Besluta var högtalaren ska monteras på väggen och fäst skruven där.



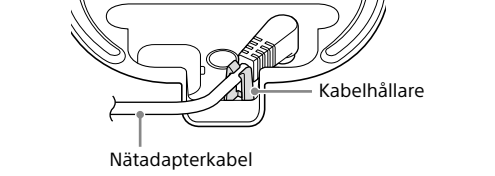
**3** Ta bort skyddet på baksidan av högtalaren genom att föra in t.ex. en plattmejsel i skyddets nedre del.



**4** Häng den med väggmonteringshålet på skruven. Kontrollera etiketten på undersidan av högtalarna. "REAR R" är höger och "REAR L" är vänster.



**5** När den bakre högtalaren monteras på väggen och nätadaptern är ansluten, ska nätadapterns kabel fästas i kabelhållaren på undersidan av den bakre högtalaren.

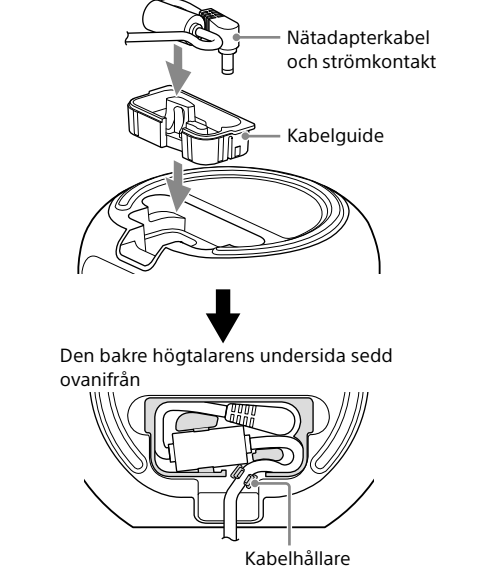


##### Obs!

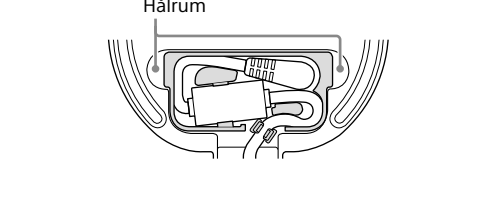
- Använd skruvar (medföljer ej) som är lämpliga för väggmaterialet och väggens hårdhet. Eftersom gipsväggar är speciellt ömtåliga ska skruvarna fästas ordentligt i en regel. Montera högtalarna på en förstärkt vägg och se till att höger och vänster högtalare sitter i samma höjd.
- Behåll skyddet som togs bort i steg 3 för användning om du inte monterar den bakre högtalaren på en vägg.

##### Tips

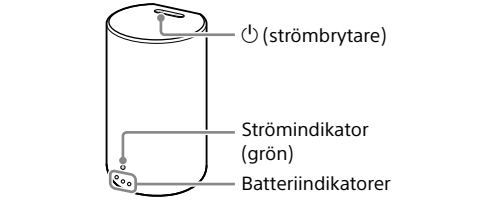
Du kan förvara nätadapterkabeln kompakt med hjälp av kabelguiden (medföljer). Förvara kabeln och strömkontakten till nätadaptern i kabelguiden, fäst kabelguiden på undersidan av den bakre högtalaren med nätkontakten i DC IN-uttaget, fäst sedan kabeln i kabelhållaren.



- Fäst kabelguiden och kabel till nätadaptern ordentligt genom att föra in den djupt när kabelguiden används.
- Ta bort kabelguiden när du trycker på LINK på undersidan av den bakre högtalaren.
- Ta bort kabelguiden genom att avslängs kabeln från kabelhållaren, dra ut kabelguiden genom att föra in fingrarna i hålrummen.



### Anslutning



**Tips**
Du kan ansluta subwoofern (tillval) till kompatibla modeller på följande sätt, när den installeras.

**1** Slå på den kompatibla modellen.

**2** Tryck på ⏻ (strömbrytare) för att slå på den bakre högtalaren.

Strömindikatorn tänds eller blinkar när den bakre högtalaren slås på.

Starta både vänster och höger bakre högtalare.

Du kan använda den bakre högtalaren under laddning.

**3** Se till att strömindikatorerna på de bakre högtalarna lyser gröna.

När strömindikatorerna lyser gröna har anslutningen mellan de bakre högtalarna och den kompatibla modellen upprättats. Om anslutningen inte upprättas ansluter du de bakre högtalarna till den kompatibla modellen manuellt. Mer information finns under "Om anslutningen inte upprättas automatiskt".

##### Obs!

Om den kompatibla modellen befinner sig i standbyläge och nätadaptern inte är ansluten till den bakre högtalaren stängs den bakre högtalaren av automatiskt efter 5 minuter. Slå i sådana fall på både vänster och höger bakre högtalare för att använda de bakre högtalarna.

#### Om anslutningen inte upprättas automatiskt

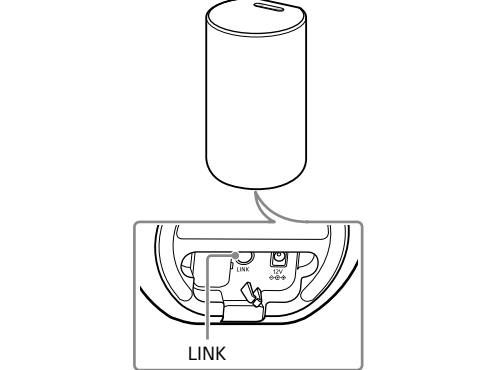
Om det inte går att ansluta de bakre högtalarna till en kompatibel modell automatiskt, eller om du använder flera kompatibla modeller och vill specificera den kompatibla modellen för att ansluta de bakre högtalarna, så kan du utföra anslutningen manuellt.

**1** Tryck på HOME. Startmenyn visas på TV-skärmen.

**2** Väj  [Setup] - [Advanced Settings] i startmenyn.

**3** Väj [Speaker Settings] - [Wireless Speaker Settings] - [Start manual linking]. Skärmen [Start manual linking] visas på TV-skärmen.

**4** Tryck på LINK på den bakre högtalaren.



Strömindikatorn på den bakre högtalaren där LINK tryckes in blinkar grönt två gånger upprepat.

**5** Väj [Start]. Den manuella länken startar.

Anslutningsförfarandet visas på TV-skärmen. Om du vill avbryta den manuella länken väljer du [Cancel].

**6** När [Rear Speaker (R)] och [Rear Speaker (L)] visar [Connected], väljer du [Finish].

**7** Tryck på **⊕** (Enter).

Länken är upprättad och strömindikatorerna på de bakre högtalarna lyser gröna.

##### Obs!

- Om du utför [Start manual linking] så ställs [Link mode] för [Wireless Speaker Settings] automatiskt in på [Manual].
- Endast de bakre högtalarna som [Connected] visades för i steg 6 ansluter till en kompatibel modell. Om anslutningen till de bakre högtalarna inte går att upprätta kan du utföra anslutningen manuellt igen.

#### Om trådlösa sändningen är ostabil

Om du använder flera trådlösa system, t.ex. ett trådlöst LAN, kan det hända att de trådlösa signalerna blir instabila. I detta fall kan överföringen förbättras genom att ändra följande inställning. Följande funktion beskrivs för de bakre högtalarna som används tillsammans med den kompatibla modellen HT-A7000. Använd fjärrkontrollen som medföljer den kompatibla modellen HT-A7000 när denna funktion utförs.

Om du använder andra kompatibla modeller, se bruksanvisningen.

**1** Tryck på HOME. Startmenyn visas på TV-skärmen.

**2** Väj  [Setup] - [Advanced Settings] i startmenyn.

**3** Väj [Speaker Settings] - [Wireless Speaker Settings] - [RF Channel].

**4** Väj den inställning du önskar.

- [On] (standardinställning): Välj normalt denna. Den kompatibla modellen väljer automatiskt en bättre kanal för sändning. Starkare läge för trådlös störning.
- [Off]: Den kompatibla modellen väljer en kanal från det begränsade frekvensbandet för att förhindra extern trådlös störning. Om ljudtapp sker när du valt [On], går det att förbättra genom att välja [Off].

##### Obs!

- Om du ändrar inställningen för [RF Channel] från [Off] till [On], kan det ta 1 minut att återansluta.
- Det kan hända att vissa kompatibla modeller inte uppfyller denna inställning beroende på i vilket land/region du köpte den.

### Felsökning

Om du får något av följande problem med dina bakre högtalare kan du använda denna felsökningsguide för att försöka lösa det innan du lämnar in systemet för reparation. Om du inte kan lösa problemet på



**Ljudet matas inte ut från vissa högtalare.**

→ Det kan hända att vissa högtalare inte matar ut ljudet beroende på musikällan, ljudfältet eller kompatibel modell. Ytterligare information finns i bruksanvisningen eller hjälpguiden till den kompatibla modellen.

**Sound Field Optimization misslyckades.**

→ Det kan hända att högtalarna inte är korrekt placerade. Kontrollera installationsplatsen på etiketterna på undersidan av de två högtalarna och installera dem på rätt plats.

→ Installera högtalarna upprätt så att etiketterna på undersidan av högtalarna är riktade nedåt.

- Om högtalaren installeras sidledes går det inte att utföra Sound Field Optimization på rätt sätt.
- Om högtalaren installeras i lutande läge lutar också mikrofonen för mätning av högtalaren och ljudet för mätning av avstånd till tak matas ut i lutande läge. Detta kan vara en orsak till att Sound Field Optimization misslyckades.

→ Utför Sound Field Optimization igen på en plats där det är tyst i omgivningen.

→ Installera högtalarna på ett avstånd om minst 50 cm. Om avståndet mellan högtalarna är för kort går det inte att utföra Sound Field Optimization på rätt sätt.

→ Placera högtalarna närmare varandra om högtalarna har installerats på ett avstånd långt ifrån varandra.

→ Om det finns ett hinder mellan högtalarna eller om mikrofonen för mätning av högtalaren blockeras av ett hinder så går det inte att utföra Sound Field Optimization på rätt sätt. Ta bort hindret mellan högtalarna eller framför högtalarna.

## Återställa den bakre högtalaren

Återställ den bakre högtalaren på följande sätt om den bakre högtalaren inte fungerar som den ska.

**1 Koppla bort nätadaptern från vägguttaget.**

**2 Håll OPTIMIZE intryckt i minst 10 sekunder.** Den bakre högtalaren återställs.

**Obs!**

Slå på den bakre högtalaren genom att trycka på <sup>ⓘ</sup> (strömbrytare) på den bakre högtalaren efter återställning.

**Tips**

Återställning är den funktion som tvingar avstängning av den bakre högtalaren. Inställningarna för den bakre högtalaren finns kvar.

# Tekniska data

**Avsnitt om förstärkare**

UTEFFEKT (märk)

Uppåtriktad högtalare: 28 W (vid 6 ohm, 1 kHz, 1 % THD)

Diskanthögtalare: 7 W (vid 6 ohm, 10 kHz, 1 % THD)

Bashögtalare: 28 W (vid 6 ohm, 100 Hz, 1 % THD)

UTEFFEKT (referens)

Uppåtriktad högtalare: 40 W (vid 6 ohm, 1 kHz)

Diskanthögtalare: 10 W (vid 6 ohm, 10 kHz)

Bashögtalare: 40 W (vid 6 ohm, 100 Hz)

**Avsnitt om främre högtalare**

Högtalarsystem

2-väghögtalarsystem, passiv radiatortyp

Bashögtalare

70 mm × 82 mm, kontyp

Diskanthögtalare

14 mm, mjuk kupoltyp

**Avsnitt om uppåtriktad högtalare**

Högtalarsystem

Högtalarsystem med fullregister, akustisk upphängning

Högtalare

46 mm × 54 mm, kontyp

**Avsnitt om strömförsörjning**

**Strömkrav**

12 V likspänning (DC) (med den medföljande nätadaptern ansluten till ett vägguttag på 100 V – 240 V växelspänning (AC), 50 Hz/60 Hz) eller med det inbyggda litiumjonbatteriet

**Strömförbrukning**

På: 45,6 W (vid laddning av det inbyggda batteriet)

Standbyläge: 1 W eller mindre

Avstängd: 0,5 W eller mindre

**Avsnitt om nätadapter**

Tillverkarens namn eller varumärke: Sony Corporation

Handelsregistreringsnummer: 5010401067252

Adress: 1-7-1 Kōnan, Minato-ku, Tokyo, 108-0075 Japan

Modellidentifiering: AC-045RS5E

Inspänning: 100 V – 240 V

Ingångsfrekvens: 50 Hz/60 Hz

Utspänning: 12,0 V (DC)

Utström: 3,8 A

Uteffekt: 45,6 W

Genomsnittlig aktiv effektivitet: 87,7 %

Effektivitet vid låg belastning (10 %): 88,6 %

Energiförbrukning utan belastning: 0,10 W

**Livslängd för inbyggt batteri**

Upp till 10 timmar (vid normal uppspelning)<sup>\*1</sup><sup>12</sup>

Upp till 3 timmar (vid uppspelning med max. volym)<sup>\*1</sup><sup>13</sup>

Upp till 10 timmar<sup>14</sup>

<sup>\*1</sup> Faktisk tid för uppspelning kan skilja sig åt från den tid som visas på grund av volyminställning, musikkälla och användningsförhållanden.

<sup>\*2</sup> Uppmätt värde erhållet genom att använda vår specificerade musikkälla, med anslutning till kompatibel modell HT-A7000, volymnivån för den kompatibla modellen HT-A7000 inställd till 38 och fabriksinställda värden.

<sup>\*3</sup> Uppmätt värde erhållet genom att använda vår specificerade musikkälla, med anslutning till kompatibel modell HT-A7000, volymnivån för den kompatibla modellen HT-A7000 inställd till maximum volymnivån för den bakre högtalaren inställd till maximum röstläget aktiverat och med fabriksinställda värden.

<sup>\*4</sup> Uppmätt värde erhållet genom att använda vår specificerade testsignal och uppspelning med volymen justerad, så att ett ljudtryck på 70 dB erhålls vid ett avstånd på 1 meter från de bakre högtalarna.

**Laddningstid för inbyggt batteri**

C:a 4 timmar (när den medföljande nätadaptern används)\*

(10 minuters laddning: uppspelning i upp till

90 minuter)\*

\* Faktisk laddningstid kan skilja sig åt från den tid som visas ovan på grund av temperaturen i omgivningen och användningsförhållanden.

**Avsnitt om trådlös sändare/mottagare**

**Kommunikationssystem**

Specifikation för trådlöst ljud version 4.0

**Frekvensband**

5 GHz

**Modulationsmetod**

OFDM

**Radiofrekvensband och maximal uteffekt**

Frekvensband	Maximal uteffekt
5 150 – 5 250 MHz	< 18 dBm
5 250 – 5 350 MHz	< 18 dBm
5 470 – 5 600 MHz	< 18 dBm
5 650 – 5 725 MHz	< 18 dBm
5 725 – 5 850 MHz	< 13,98 dBm

**Övrig information**

**Driftstemperatur**

Mellan 5 °C och 35 °C.

**Mått (b/h/d) (cirka)**

145 mm × 250 mm × 134 mm (utskjutande delar ingår ej)

**Vikt (cirka)**

2,4 kg

**Medföljande delar**

- Bakre högtalare R (1), bakre högtalare L (1)
- Nätadapter (AC-045RS5E) (2)
- Kabelguide (2)
- Bruksanvisning (1)

## Viktig information om programvara

Denna produkt innehåller programvara som är tillgänglig för allmänna GNU-licenser ("GPL") eller ej allmänna GNU-licenser ("LGPL"). Detta innebär kunders rätt att få tillgång till, modifiera och distribuera källkoden vidare för denna programvara under de villkor som nämns i GPL eller LGPL.

För metod för att bekräfta GPL, LGPL och andra programvarulicenser som finns i de bakre högtalarna, se den kompatibla modellens bruksanvisning. När du använder den kompatibla modellen HT-A7000, se [Software License Information] under <sup>ⓘ</sup> [Setup] - [Advanced Settings] - [System Settings] i startmenyn.

Du hittar en kopia av relevant källkod som krävs under GPL/LGPL (och andra licenser) på följande webbplats.

Du kan erhålla den källkod som krävs av GPL/LGPL på ett fysiskt medium från oss under en period av tre år efter vår senaste leverans av denna produkt genom att ansöka via formuläret på webbplatsen. Detta erbjudande är giltigt för den som mottar denna information.

https://oss.sony.net/Products/Linux/

Observera att Sony inte kan besvara eller ge respons på några frågor angående innehållet i den här källkoden.

Alla andra varumärken är varumärken som tillhör sina respektive ägare.