

Setup Guide

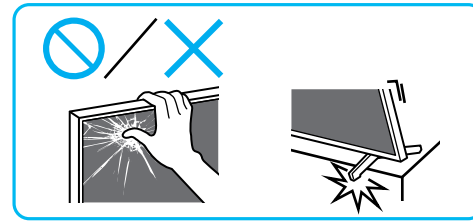
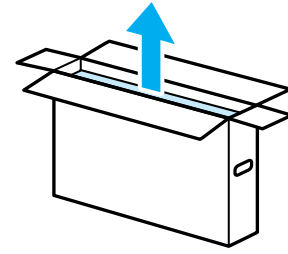
5-037-352-11(1)



GB	Setup Guide	RU	Руководство по установке
CS	設定指南	TH	คู่มือการตั้งค่า
CT	安裝指南	ID	Panduan Penyetelan
VN	Hướng dẫn cài đặt	AR	دليل الإعداد
FR	Guide d'installation	PR	راهنمای نصب

BRAVIA

KD-50X81DK / 50X80K / 43X81K
KD-43X81DK / 43X80K



1

*2 1.5 N·m/1,5 N·m (15 kgf·cm)

2

3

4

5

6

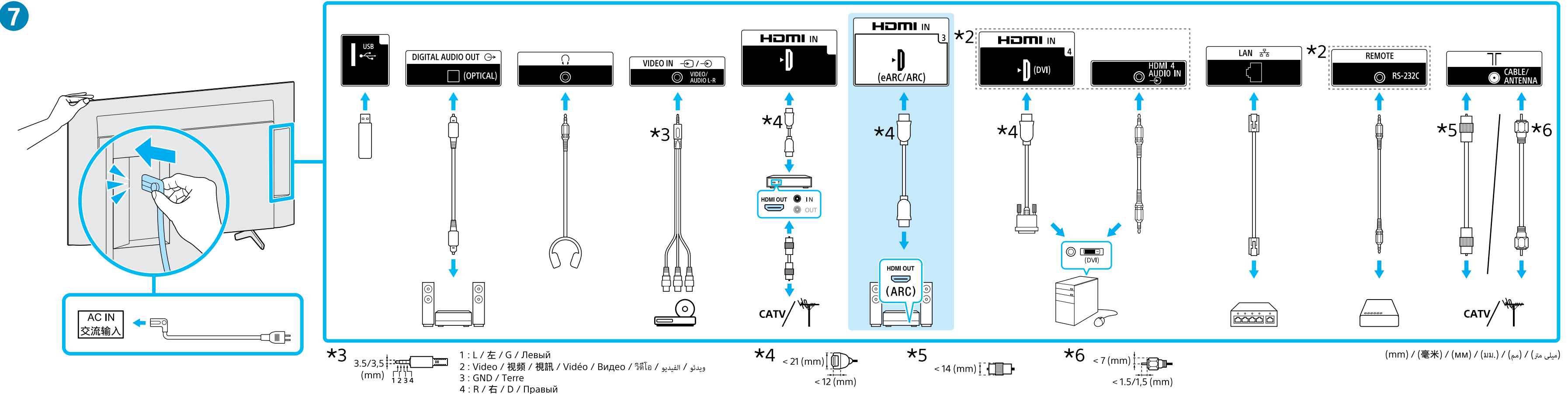
*1 Refer Reference Guide / 参阅参考指南 / 参阅参考指南 / Tham khảo Hướng dẫn Tham khảo / Consultez le Guide de référence / См. "Справочник" / โปรดอ้างอิงจากคู่มืออ้างอิง / Lihat Panduan Referensi / به راهنمای مرجع مراجعه کنید / يُرجى الرجوع إلى الدليل المرجعي

*2 Only for limited region/country/model. / 仅针对有限的地区/国家/型号。 / 僅限用於有限區域/國家/型號。 / Chỉ dành cho một số khu vực/quốc gia/model. / Uniquement pour certaines régions, certains pays ou certains modèles. / Только для определенных регионов/стран/моделей. / สำหรับบางภูมิภาคประเทศรุ่นเท่านั้น / Hanya untuk kawasan/negara/model tertentu. /

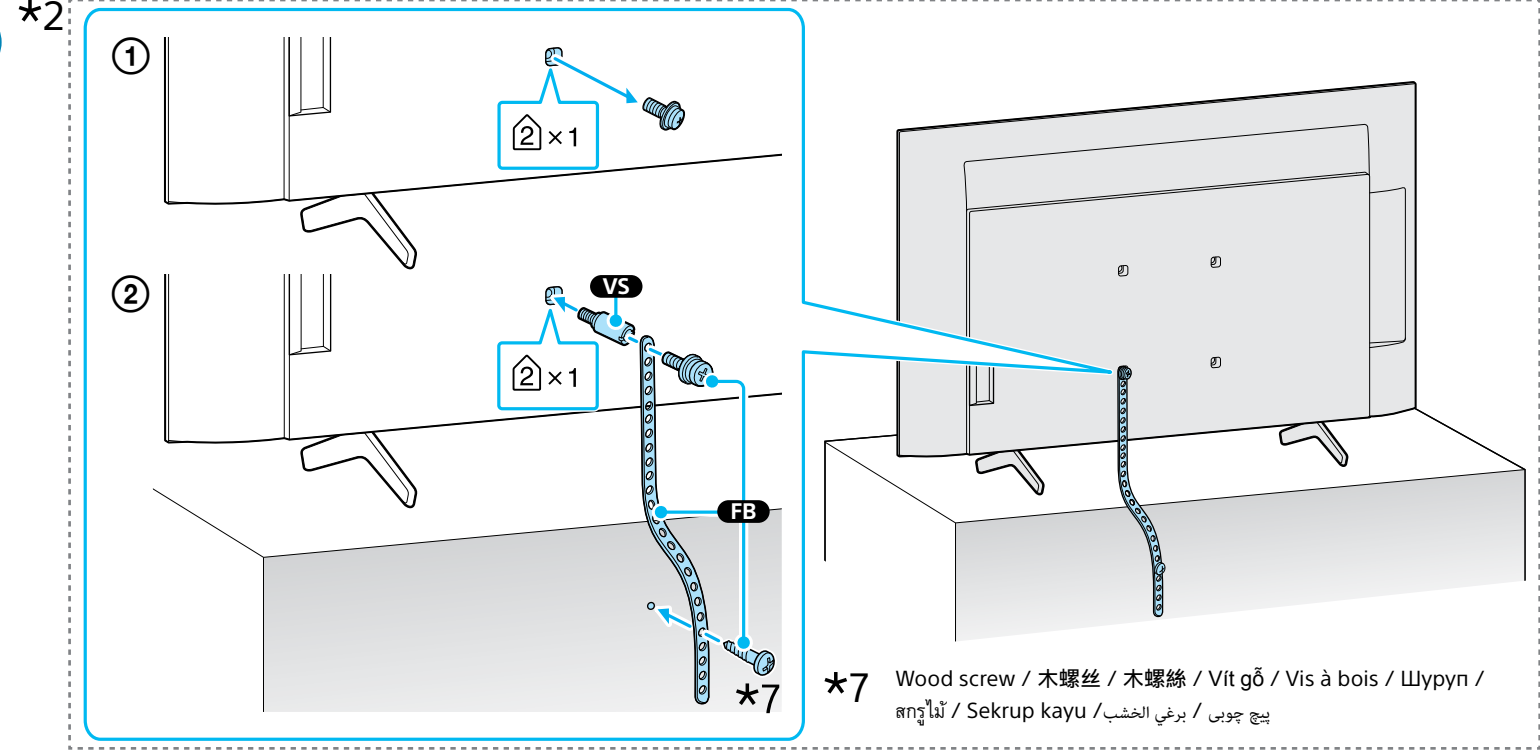
فقط برای بعضی مناطق/کشورها/مدلها. / لمناطق/بلدان/موديلات محددة فقط.



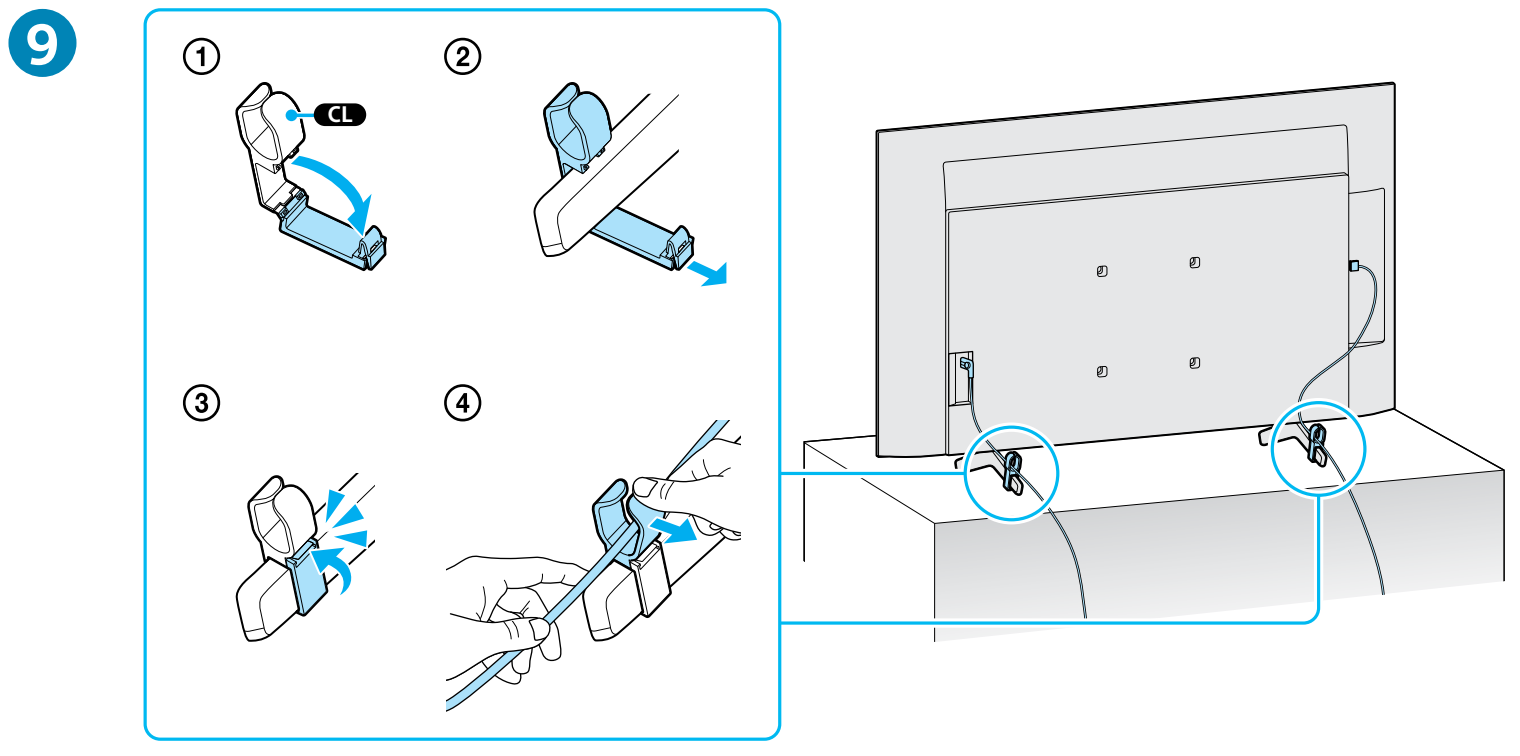
7



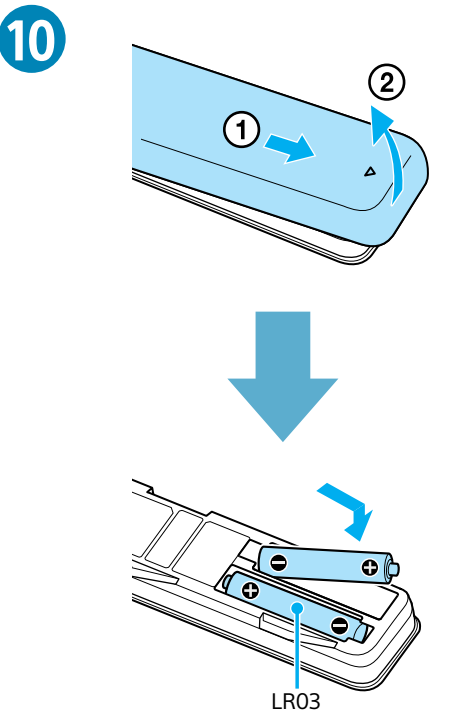
8



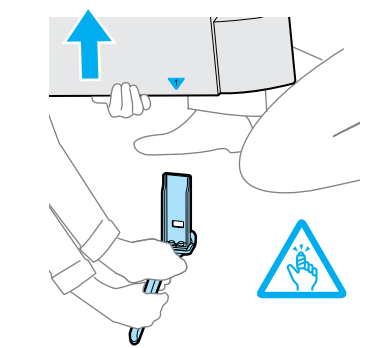
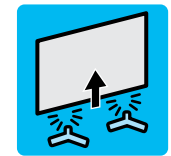
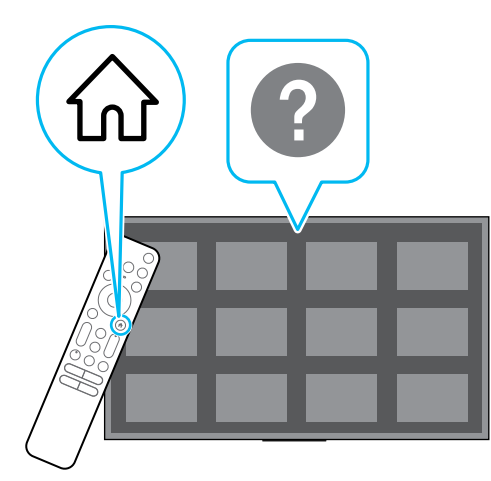
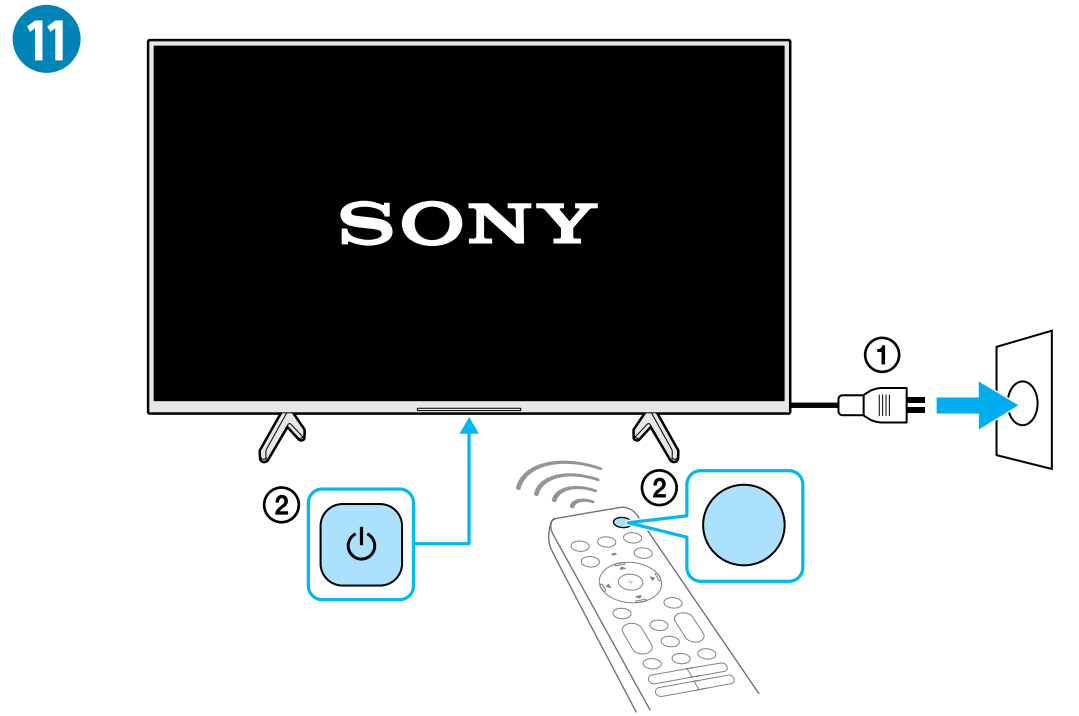
9



10



11



<https://www.sony-asia.com/support>