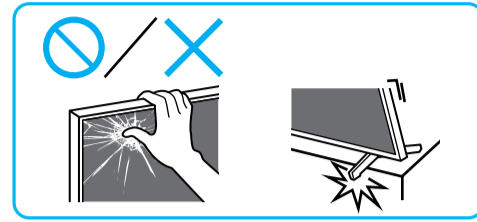
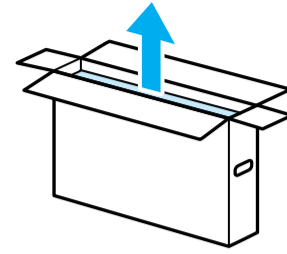


LCD 顯示器

安裝指南



1

SB1 IM (batteries) Remote Control
SB2 VS CL FB

*1

*2 1.5 N·m/1,5 N·m (15 kgf·cm)

2

Correct lifting technique: hands on the sides of the TV. Incorrect: hands on the screen or bottom.

3

4

SB2

5

SB1

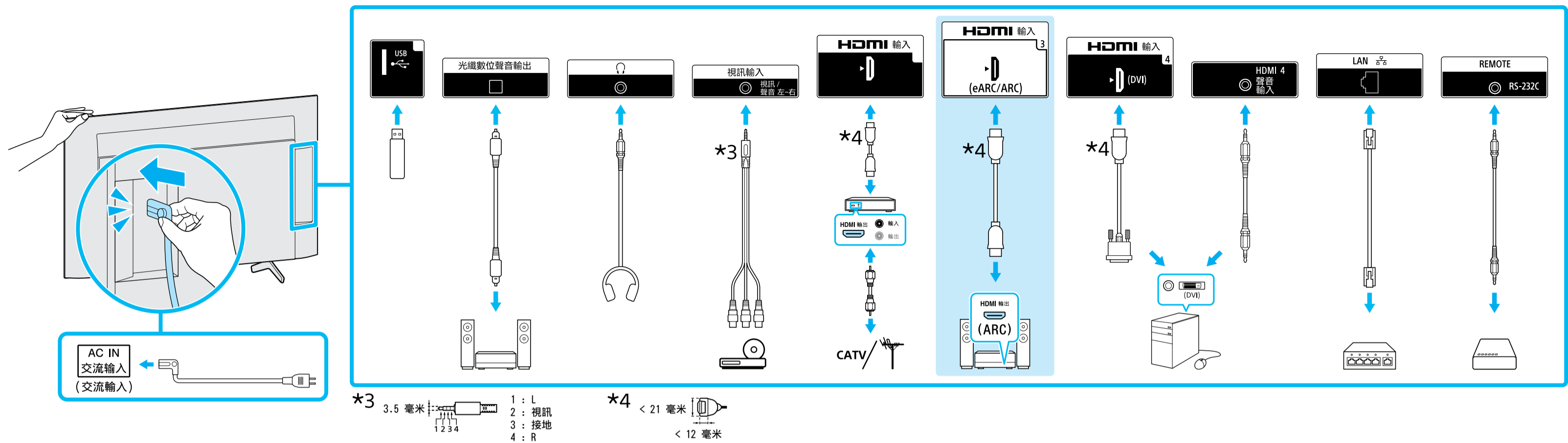
6

*1 參閱參考指南

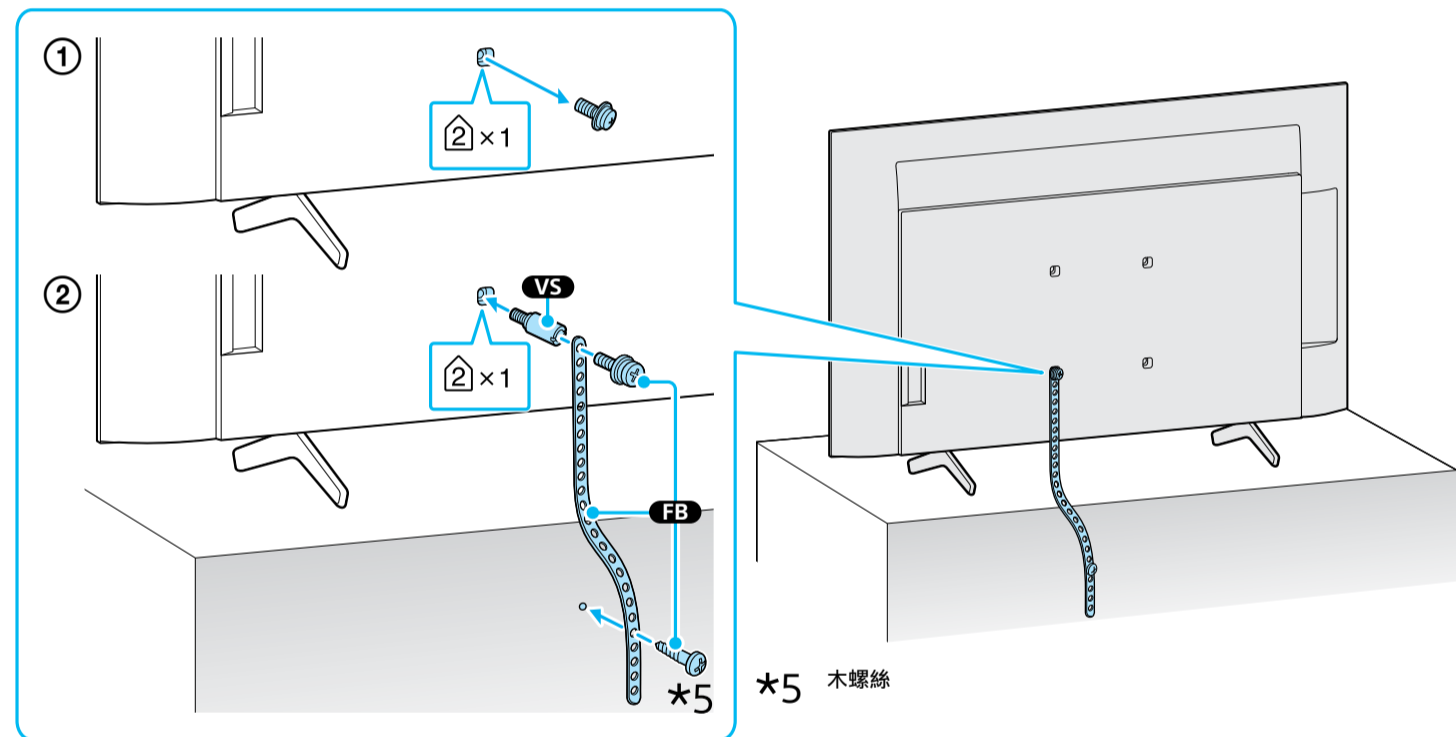
*2 僅限特定區域/國家/型號。



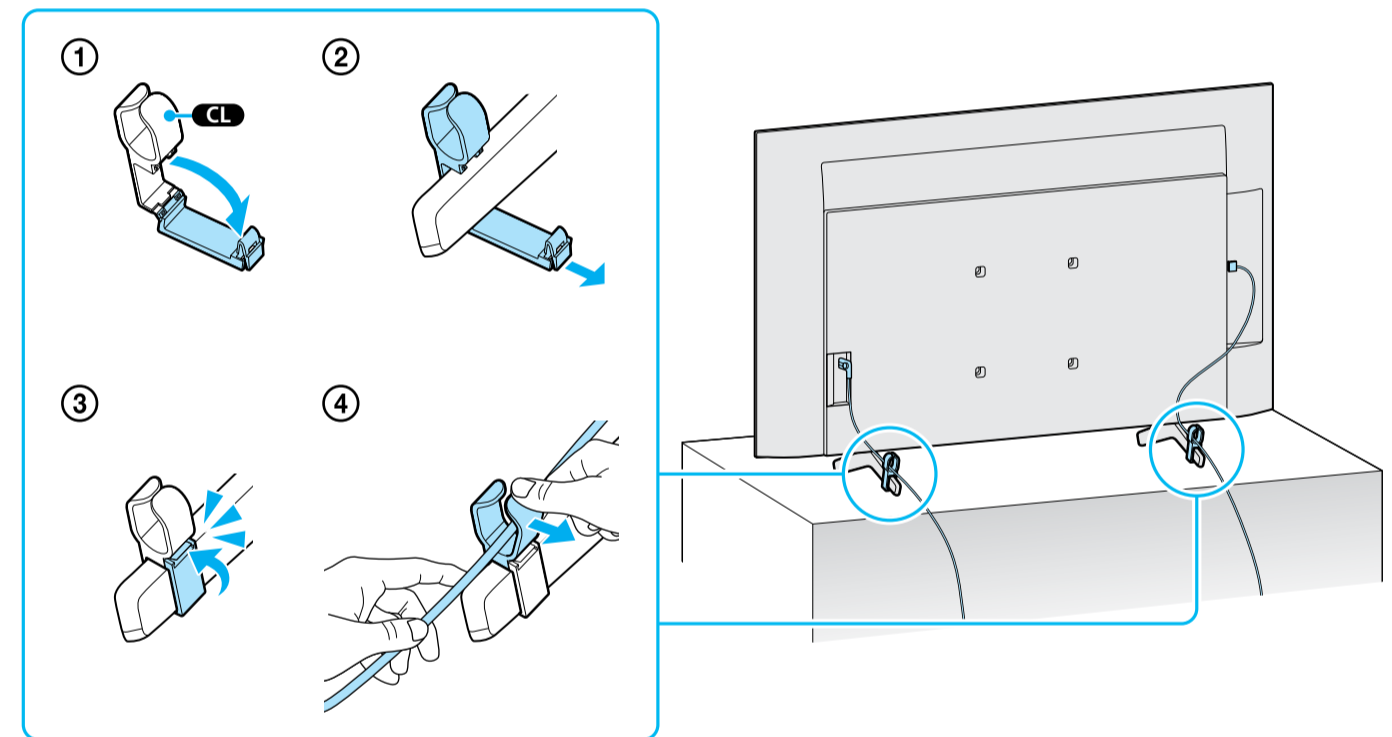
7



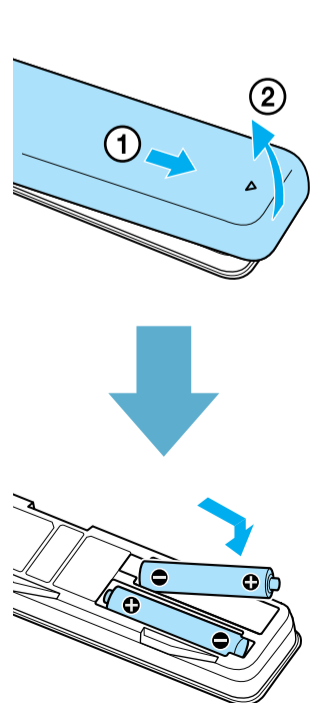
8



9



10



11

