

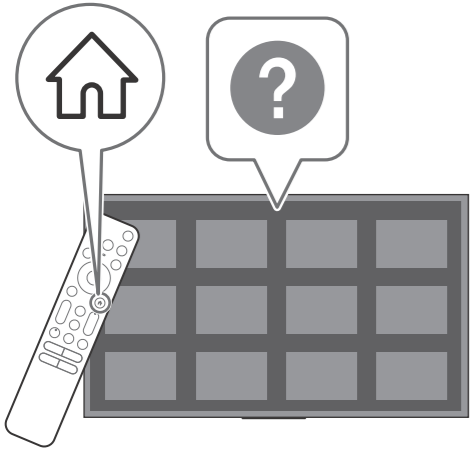
SONY®

5-037-701-31(1)



Televisor digital a color con pantalla de cristal líquido

Guía de referencia



Lea este manual antes de usar el producto

Centro de Asistencia de Sony

<https://esupport.sony.com/ES/LA/>

Por favor no devuelva el producto a la tienda donde adquirió el producto.

BRAVIA XR

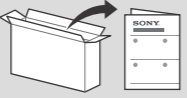
XR-75X90K / 65X90K / 55X90K

Acerca de los manuales

Este TV se entrega con los siguientes manuales. Guarde los manuales para futuras consultas.

Guía de configuración

- Instalación y configuración del TV.



Guía de referencia (este manual) / Documentación de seguridad

- Información sobre seguridad, control remoto, solución de problemas, instalación de montaje mural, especificaciones, etc.



Guía de ayuda (Manual en pantalla)

- Ajustes, funciones, conexión a Internet, solución de problemas, etc.
- Para abrirlo, presione **[Entrada]** (Entrada) en el control remoto y seleccione [Ayuda]. Si [Ayuda] no existe, seleccione [Modificar] y añada [Ayuda].

- Puede consultar la Guía de ayuda desde su smartphone.



Panamá y Colombia:
https://rd1.sony.net/help/tv/jcol1/h_col/



Excepto Panamá y Colombia:
https://rd1.sony.net/help/tv/jusltn1/h_usltn/

¡IMPORTANTE - Lea el Acuerdo de licencia de software para el usuario final antes de utilizar su producto Sony. El uso del producto indica su aceptación de este Acuerdo de licencia de software para el usuario final. El acuerdo de licencia de software entre usted y Sony se encuentra disponible en línea en el sitio web de Sony (<https://www.sony.net/tv-software-licenses/>) o en la pantalla de su producto. Pulse **[Configuración rápida]** en el control remoto y seleccione [Configuración] **[→]** [Sistema] **[→]** [Acerca de] **[→]** [Información legal] **[→]** [Acuerdo de licencia de usuario final].

Nota

- Las imágenes e ilustraciones que aparecen en este manual y Guía de configuración son solo de referencia y pueden diferir del producto real.
- Los menús de configuración están sujetos a cambios sin previo aviso debido a las actualizaciones de software. Para obtener la información más reciente, visite el sitio web de soporte de Sony.

La clase de 75 tiene un tamaño de imagen visible de 74,5 pulgadas (189,3 cm), la clase de 65 tiene un tamaño de imagen visible de 64,5 pulgadas (163,9 cm) y la clase de 55 tiene un tamaño de imagen visible de 54,6 pulgadas (138,8 cm) (medido diagonalmente).

Ubicación de la etiqueta de identificación

Las etiquetas que identifican el No. de modelo y las Características Eléctricas se encuentran en la parte posterior del TV.

ADVERTENCIA

Para reducir el riesgo de incendio o descargas eléctricas, no exponga este producto a la humedad ni a la lluvia.



Este símbolo pone sobre aviso al usuario de la presencia de "voltaje peligroso" sin aislamiento en el interior del producto, el cual puede ser de tal intensidad que podría presentar riesgo de descarga eléctrica.



Este símbolo tiene por objeto advertir al usuario que la documentación que acompaña a este producto contiene instrucciones importantes de operación y mantenimiento (servicio).

El producto no debe estar expuesto a goteos ni salpicaduras, ni se deben colocar sobre él objetos con líquidos como floreros.

PRECAUCIÓN

Para evitar descargas eléctricas y exposición a contactos eléctricos, no utilice este enchufe de corriente alterna con un cable de extensión, receptáculo u otro tomacorriente a menos que los contactos eléctricos puedan ser introducidos completamente. • Opere el TV únicamente con ca de 110 V a 240 V

Seguridad

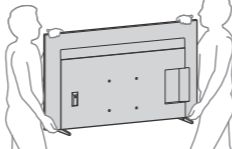
- Utilice el cable de alimentación de ca especificado por Sony y que corresponda al voltaje de la zona donde vaya a utilizarlo.
- Por razones de seguridad, el enchufe está diseñado de tal forma que solo puede conectarse en una dirección en los tomacorrientes de pared. Si no puede introducir completamente los contactos del enchufe en el tomacorriente, póngase en contacto con su distribuidor.
- Si se introduce algún objeto sólido o cae líquido en la unidad, desenchufe el televisor inmediatamente y haga que sea revisado por personal especializado antes de volver a operarlo.
- Desconecte el televisor si no va a utilizarlo durante algunos días. Para ello, tire del enchufe, nunca del cable.
- Consulte la información sobre seguridad en Folleto de instrucciones de seguridad.

Información sobre seguridad

Antes de configurar su TV

Algunos modelos de TV se entregan con un soporte de sobremesa desmontable de modo que pueda instalar el TV en la pared. Consulte "Instalación del TV en la pared" si desea montar su TV en la pared. Si decide no montar el TV en la pared, tendrá que instalar el soporte de sobremesa (consulte la Guía de configuración). Tenga en cuenta lo siguiente al instalar el TV:

- Desconecte todos los cables para transportar el TV.
 - Para trasladar un televisor de gran tamaño se necesitan dos o más personas.
 - Es muy importante la colocación correcta de las manos para trasladar el TV, por seguridad y para evitar cualquier daño.
- Asegúrese de que su TV tenga una ventilación adecuada, consulte la documentación de seguridad.
 - Para una mejor calidad de imagen, no exponga la pantalla a iluminación directa o a la luz del sol.
 - Evite instalar el TV en una habitación con materiales que reflejen luz en las paredes o el piso.
 - Evite trasladar el TV de un área fría a una caliente. Los cambios bruscos de temperatura ambiente pueden crear humedad por condensación. Como consecuencia de ello, podría verse afectada la calidad de la imagen y de los colores. En caso de que eso ocurra, deje evaporar la humedad por completo antes de encender el TV.



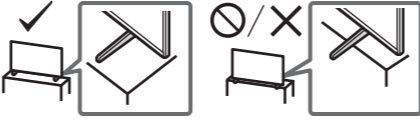
Fijación del TV



Sony recomienda tomar medidas especiales para evitar que el televisor se caiga. Los televisores que no están instalados de manera segura pueden caerse y provocar daños a la propiedad, causar lesiones corporales o incluso la muerte.

Medidas para evitar que se caiga el TV

- Instale el TV de modo que quede fijo a la pared o base.
- No permita que los niños jueguen o se cuelguen del mueble o del TV.
- Evite colocar o colgar objetos en el TV.
- No instale nunca el TV en:
 - Superficies resbaladizas, inestables o irregulares.
 - Muebles que pueden utilizarse fácilmente como escalones, como una cómoda.
- Instale el TV donde no puedan deslizarlo, empujarlo o hacerlo caer.
- Instale el televisor de manera que el soporte de sobremesa del televisor no sobresalga de la superficie de la mesa. Si el soporte de sobremesa sobresale de la superficie de la mesa, esto podría hacer que el televisor se caiga, vuelque y provoque lesiones personales o daños en el TV.

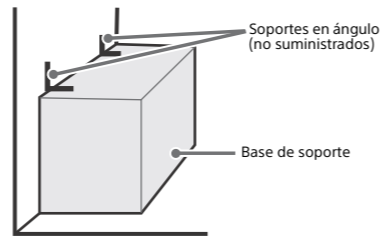


- Coloque todos los cables de alimentación ca y cables de conexión de modo que no estén al alcance de los niños.

Medidas recomendadas para la instalación del TV

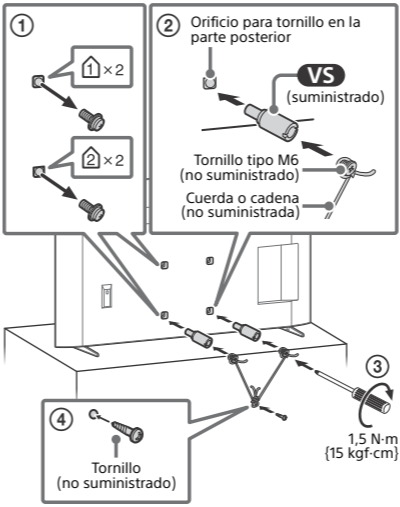
Preste atención a las siguientes medidas de seguridad cuando instale un TV en el soporte de TV (no suministrado).

- Fije la base de soporte donde se apoyará el TV. Asegúrese de que la base de soporte tolere correctamente el peso del TV. Utilice dos soportes en ángulo (no suministrados) para fijar la base de soporte. Para cada soporte en ángulo, utilice el herraje adecuado a fin de:
 - Sujetar un lado del soporte en ángulo a la pared.
 - Sujetar el otro lado a la base de soporte.

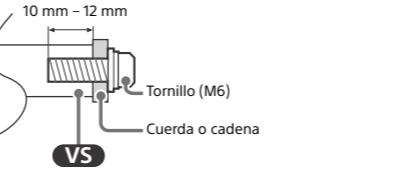


2 Fije el TV a la base de soporte. Utilice los herrajes opcionales que se enumeran a continuación (no suministrados):

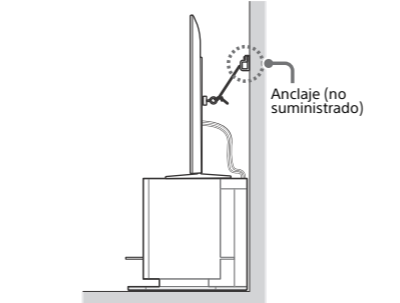
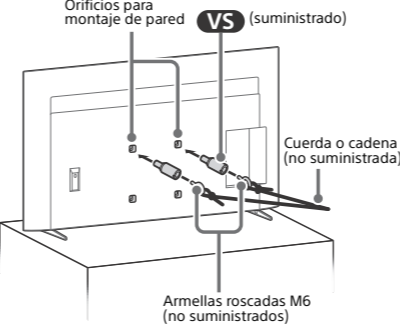
- El tornillo tipo M6 (atornillado a la cubierta trasera del TV).
- Un tornillo o elemento similar (sujetado a la base de soporte del TV).
- Cuerda o cadena (lo suficientemente fuerte para tolerar el peso del TV). Asegúrese de que no haya demasiada longitud sobrante de cuerda o cadena.



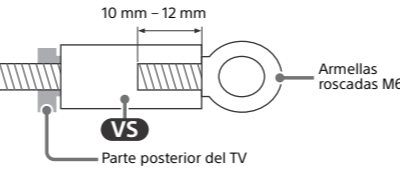
La longitud del tornillo M6 difiere según el grosor de cuerda o cadena utilizada. Consulte la siguiente ilustración.



3 Sujete el TV a la pared mediante pernos, tornillos de anclaje y cadena (o sogá).



Observe la siguiente ilustración para saber la longitud de las armellas roscadas M6.



Nota

- Junto con el TV se incluyen tornillos que se encuentran instalados en la parte posterior del TV dependiendo del modelo de TV. (Están fijados a los orificios de los tornillos para el montaje mural.) Asegúrese de quitar los dos tornillos superiores antes de anclar el TV en la pared.
- Fijar el TV al soporte sin sujetar correctamente el TV ni el soporte a la pared no es garantía suficiente para evitar que el TV se caiga. Para una mayor protección, siga las tres medidas recomendadas anteriormente.

La experiencia de TV BRAVIA® 4K

¡Gracias por elegir a Sony! Su nuevo TV BRAVIA® le abre la puerta hacia la "Experiencia de TV 4K". Este documento le ayudará a aprovechar su TV al máximo. Registre su TV en: <https://www.sony-latin.com/registro>

Cuatro pasos para una experiencia de TV 4K

- TV**
Ahora que ya hizo la mejor elección en tecnología LCD TV con retroiluminación LED, retire todos los accesorios del empaque antes de configurar su TV.
- Fuente**
Necesita tener acceso a los programas en alta definición para experimentar los impactantes detalles de su TV BRAVIA.
 - Póngase en contacto con su proveedor de servicio HD (alta definición) para actualizar la fuente de su contenido o su señal a alta definición (4K).
 - Haga que la impresionante resolución de su TV Sony 4K Ultra HD cobre vida con el reproductor de Blu-ray Sony 4K Ultra HD. (La disponibilidad depende de la región)
 - Recibiendo emisiones de HD por aire a través de una antena para TV de alta definición (HD) conectada directamente a la parte posterior del TV. Visite <https://www.antennaweb.org> para recibir más información sobre la selección y configuración de antena.
 - A través de los reproductores Blu-ray Disc™ de super alta resolución o demás equipos HD de Sony.
- Sonido**
Complete la experiencia de alta definición con un sistema de sonido envolvente BRAVIA Sync™ o un receptor de audio/video de Sony.
- Ajustes**
Instale su TV y conecte sus fuentes. Para obtener la más alta calidad de experiencia HD, use los cables HDMI (High-Definition Multimedia Interface, interfaz multimedia de alta definición) de ultra alta velocidad.

Este TV muestra todas las señales de entrada de video en una resolución de 3 840 puntos x 2 160 líneas.

Nota

- Para más información acerca de formatos compatibles, consulte la sección de "Especificaciones" en este manual.
- Para los formatos de PC compatibles, consulte la Guía de ayuda en línea.

Referencia de funciones y traducciones

En este manual se incluyen ciertos términos en inglés. A continuación encontrará su traducción y explicación.

Texto en el manual	Español
4K	Imágenes de 3 840 x 2 160 píxeles
BVSB	Modulación de banda lateral Nivel-8
APPS	Aplicaciones
ARC	Canal de Retorno de Audio
ATSC	Marca comercial registrada ^{*1}
AUDIO OUT	Salida de audio
AV	Audio/Video
BACK	Volver
Blu-ray Disc	Marca comercial registrada ^{*2}
BRAVIA Sync	Marca comercial registrada ^{*3}
ca	Corriente alterna
CABLE/ANTENNA	Cable/Antena
CableCARD	Marca comercial ^{*4}
CENTER SPEAKER IN	Entrada del altavoz central
CH +/-	Canal +/-
DIGITAL AUDIO OUT	Salida de audio digital
Disney+	Disney Plus ^{*5}
DISPLAY	Mostrar
DVR	Grabador de video digital
eARC	Canal de retorno de audio mejorado
FCC	Comisión Federal de Comunicaciones de Estados Unidos de América
GUIDE	Guía de programación
HD	Alta definición
HDCP	Protección de contenido digital de ancho de banda alto
HDMI	Interfaz multimedia de alta definición
HELP	Ayuda
HOME	Inicio
IC	Identificador de Industry Canada (departamento del gobierno canadiense), indica que el dispositivo cumple con ciertos estándares de radio establecidos
IN, INPUT	Entrada
Internet	Red Mundial de Información
IR	Infrarrojo
JUMP	Alternador de canales
L/R	Izquierda/Derecha
LAN	Red de área local
LCD	Pantalla de cristal líquido
LE-LAN	Exento de licencia - Red de área local
LED	Diodo emisor de luz
MIC	Micrófono
MUTE	Silenciador
NTSC	Comité nacional de sistema de televisión
OPTICAL	Óptica
PC	Computadora personal
PCM	Modulación por codificación de pulsos
PIN	Código de identificación Personal
Prime Video	Marca registrada ^{*5}
QAM	Modulación de la amplitud en cuadratura
REC	Grabar
REMOTE	Control remoto
REMOTE IR IN	Entrada del control remoto infrarrojo
RSS	Estándar de Especificaciones de Radio en Canadá
S-CENTER OUT	Salida del altavoz central
S-CENTER SPEAKER IN	Entrada del altavoz central
Smartphone	Teléfono inteligente
SUBTITLE/CC	Subtítulos/Despliegue del audio en forma de texto
TV	Televisor
TV NEXTGEN	Formato de señal de televisión que cumple con ATSC 3.0
USB	Puerto Serial Universal
VIDEO IN	Entrada de video
VOL +/-	Volumen +/-

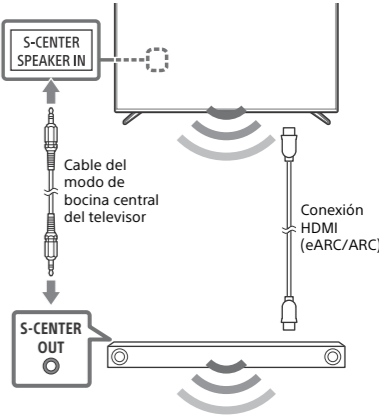
TV	TV
Settings	[Configuración]
Home	[Inicio]
Back	[Volver]
Power	[Encendido/Apagado]
TV	[TV]
Input	[Entrada]
Channel	[Canal]
Volume	[Volumen]
Mute	[Silenciar]
Search	[Búsqueda]
Netflix	[Netflix]
YouTube	[YouTube]
Google Assistant	[Asistente de Google]
Mic	[Micrófono]

- Comité de Sistemas de Televisión Avanzada.
- Medio óptico para el almacenamiento de datos de super alta resolución.
- Tecnología que permite comunicación entre productos Sony por medio de una conexión de HDMI.
- Proporciona a los usuarios de cable acceso a canales codificados digitalmente sin la necesidad de usar un receptor de televisión digital.
- Es un servicio de suscripción de transmisión de video en línea. Se requiere conexión a Internet. Es posible que el servicio de transmisión requiera una suscripción de pago y no esté disponible en todos los países.

Uso del TV como parte del sistema de audio

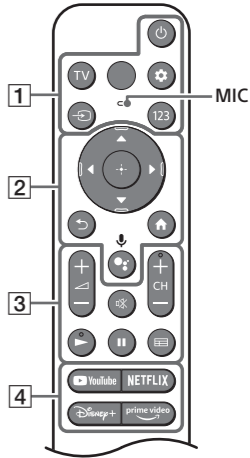
Nota

- Antes de conectar los cables, desconecte el cable de alimentación de ca del televisor y el receptor de AV.
- Consulte el manual de instrucciones del sistema de audio con terminal S-CENTER OUT para obtener más detalles.

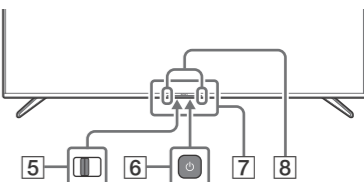


Control remoto y televisor

La forma del control remoto, la disposición, la disponibilidad y la función de los botones del control remoto pueden variar según la región/país/modelo de TV/configuración del televisor^{*1}.

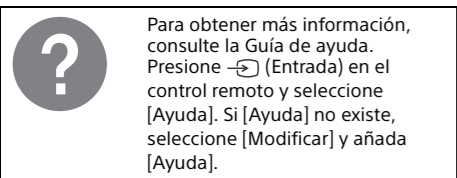


- (Alimentación)**
TV: Muestra una lista de canales de televisor o cambia a lista.
(Configuración rápida): Muestra Configuración rápida.
(Entrada): Muestra y permite seleccionar la fuente de entrada, etc.
123 (Menú de control): Despliega el Menú de control.
- (Navegación y selección del menú en la pantalla)**
(Atrás)
(Inicio)
(Asistente de Google) / (Micrófono): Use el Asistente de Google^{*2,3} o la búsqueda por voz^{*3}.
- (Volumen)**
(Silenciar)^{*4}
CH +/- (Canal)
(Guía): Despliega la guía de programación digital.
- Botones de las aplicaciones**



- BUILT-IN MIC SWITCH (Cambiar el micrófono integrado)^{*2}:** Encienda/Apague el micrófono integrado.
- (Alimentación)**
- Sensor del control remoto / Sensor de luz / LED**
- Micrófono integrado^{*2,3,5}:** Para habilitar el micrófono integrado, presione el botón Asistente de Google/micrófono en el control remoto y siga las instrucciones en la pantalla.

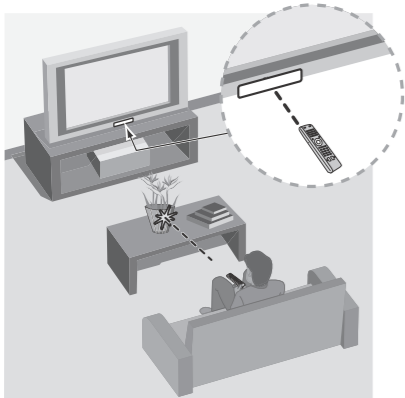
^{*1} Para otros modelos de control remoto, consulte la Guía de ayuda en línea para más información.
^{*2} Solo para regiones/países/modelos/idiomas limitados.
^{*3} El Asistente de Google y la búsqueda por voz requieren una conexión a Internet.
^{*4} El acceso directo a la accesibilidad estará disponible manteniendo pulsado [Silenciar].
^{*5} El consumo de energía aumentará cuando el micrófono integrado esté habilitado ya que siempre está escuchando.



Para obtener más información, consulte la Guía de ayuda. Presione ↵ (Entrada) en el control remoto y seleccione [Ayuda]. Si [Ayuda] no existe, seleccione [Modificar] y añada [Ayuda].

Algunas indicaciones para el Control remoto IR

- Apunte el control remoto directamente hacia el sensor infrarrojo que tiene el TV.
- Asegúrese de que ningún objeto obstruya la comunicación entre el control remoto y el sensor infrarrojo del TV.



- Las lámparas fluorescentes pueden interferir con el funcionamiento del control remoto; se recomienda apagarlas.
- Si tiene problemas con el control remoto, vuelva a colocar las baterías o reemplácelas.

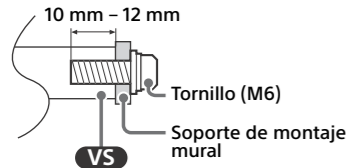
Instalación del TV en la pared

El manual de instrucciones del TV solo proporciona los pasos para preparar el TV para la instalación en la pared antes de que se instale en la pared.

Su TV se puede montar en la pared con un soporte de montaje mural adecuado (no suministrado). Para algunos modelos de TV de mayor tamaño, es necesario desmontar el soporte de sobremesa; consulte “Desinstalación del soporte de sobremesa del TV”. Prepare el TV para el soporte de montaje mural antes de conectar los cables.

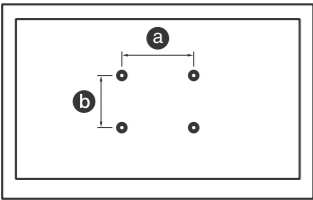
Por motivos de seguridad y protección del producto, Sony recomienda que la instalación del televisor en la pared sea realizada por profesionales calificados. No trate de instalarlo usted mismo.

- Siga el manual de instrucciones proporcionado con el soporte de montaje mural para su modelo. Se requiere experiencia suficiente en la instalación de este TV, especialmente para determinar la fortaleza de la pared que soportará el peso.
- No se suministran los tornillos para instalar el soporte de montaje mural al TV.
- La longitud del tornillo para el soporte de montaje mural varía dependiendo del espesor del soporte de montaje mural. Consulte la siguiente ilustración.



- Consulte la siguiente tabla para conocer el patrón de orificios de montaje mural.

Nombre de modelo	Patrón de orificios de montaje mural
	a × b
XR-75X90K	300 × 300 mm
XR-65X90K	300 × 300 mm
XR-55X90K	300 × 300 mm

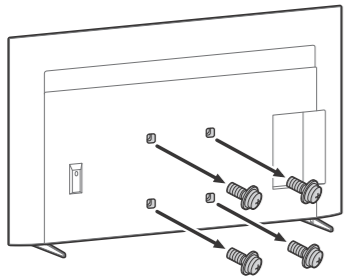


- Guarde los tornillos no utilizados y el soporte de sobremesa en un lugar seguro hasta que esté listo para fijarlo. Mantenga los tornillos fuera del alcance de los niños pequeños.

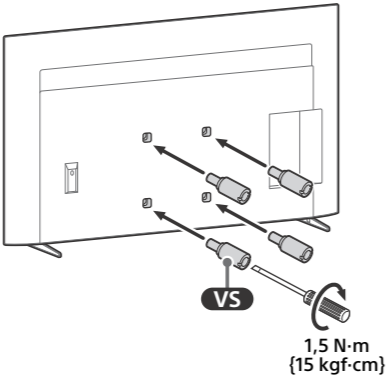
Nota

- Para obtener información adicional de seguridad, consulte la documentación de seguridad que se proporciona.

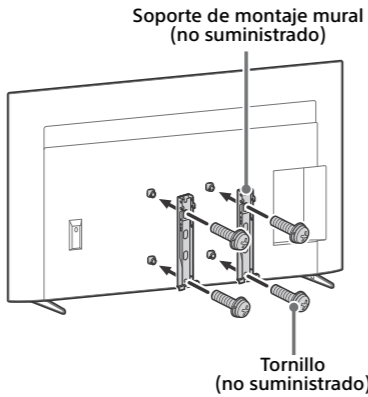
- Retire los tornillos de la parte trasera del TV.



- Coloque la sujeción del soporte de montaje mural (provisto con el TV) a la parte posterior del TV (para que esté paralelo a la pared).



- Fije el soporte de montaje mural (no suministrado) utilizando los tornillos (no suministrados).

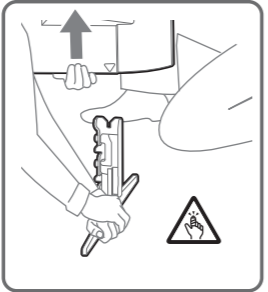
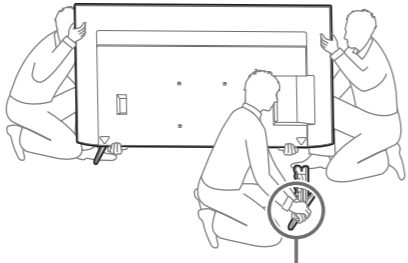


Nota

- Si utiliza un destornillador eléctrico, ajuste el par de apriete a aproximadamente 1,5 N·m (15 kgf·cm).
- Asegúrese de sujetar el soporte de montaje mural al fijarlo al TV. Utilice solamente un destornillador de cabeza plana para instalar la sujeción del soporte de montaje mural. El uso de otra herramienta puede causar el exceso de ajuste del par de apriete en la sujeción del soporte de montaje mural y dañar el TV.

Desinstalación del soporte de sobremesa del TV

- Retire un lado del soporte de sobremesa a la vez. Sostenga firmemente el soporte de sobremesa con ambas manos y de forma segura mientras otras personas levantan el TV.

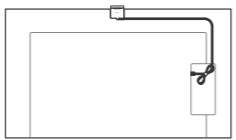


- Repita el paso anterior y retire el otro lado del soporte de sobremesa.

Nota

- Se requieren tres o más personas para desmontar el soporte de sobremesa.
- Tenga cuidado de no aplicar demasiada fuerza al desmontar el soporte de sobremesa del TV ya que puede causar que el TV se caiga y cause lesiones personales o daños físicos al TV.
- Tenga cuidado al manipular el soporte de sobremesa para evitar daños en el TV.
- Tenga cuidado al levantar el TV ya que el soporte de sobremesa desmontado se puede caer y causar lesiones personales.
- Tenga cuidado al retirar el soporte de sobremesa del TV para evitar que se caiga y dañe la superficie en la que se apoya el TV.
- No quite el soporte de sobremesa por ningún motivo, excepto para instalar los accesorios adicionales para su TV.
- Asegúrese de que el TV esté en la posición vertical antes de encenderlo. Para evitar deformaciones de la imagen no encienda el TV con la pantalla LCD apuntando hacia abajo.

Manejo del cable de la unidad de cámara y micrófono opcional (no suministrado)



Solución de problemas

Para la solución de problemas en general como: pantalla negra, ausencia de sonido, imagen congelada, el TV no responde o se pierde la red, realice los siguientes pasos.

- Vuelva a encender el TV pulsando el botón de encendido en el control remoto durante aproximadamente cinco segundos. El TV se volverá a encender. Si el TV no se recupera, intente desenchufar el cable de alimentación de ca. Luego pulse el botón de encendido en el TV y suéltelo. Espere durante dos minutos, y enchufe el cable de alimentación de ca. O, pulse el botón de encendido en el TV durante aproximadamente 40 segundos hasta que el TV se apague.
- Consulte el menú Ayuda que se muestra a continuación.
- Conecte el TV a Internet y realice una actualización de software. Sony recomienda que mantenga actualizado el software del TV. Las actualizaciones de software proporcionan nuevas funciones y mejoras de rendimiento.
- Visite el sitio web de soporte de Sony (información suministrada al final de este manual).
- Realice el restablecimiento de la configuración de fábrica.

Al conectar el TV, es posible que el TV no pueda encenderse durante un cierto tiempo aunque pulse el botón de encendido del control remoto o del TV.

El sistema tarda un tiempo en inicializarse. Espere aproximadamente un minuto y vuelva a intentarlo.

Cómo restablecer el TV a los ajustes de fábrica
ADVERTENCIA: El restablecimiento borrará todas sus configuraciones personalizadas incluyendo la configuración de control parental.

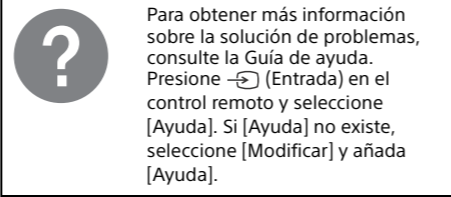
- Puede restablecer el TV a los ajustes de fábrica al seleccionar [Restablecer config. de fábrica]. Cómo seleccionar [Restablecer config. de fábrica], consulte la Guía de ayuda en línea.
- Para forzar el restablecimiento de la configuración de fábrica, desenchufe el cable de alimentación de ca. Pulse y mantenga pulsado el botón ⏻ en el TV, luego enchufe el cable de alimentación de ca.
- Para propósitos de seguridad, asegúrese de borrar toda la información personal y de cuentas antes de desechar, vender o entregar su TV a otra persona mediante: la desvinculación/anulación del registro, desconexión de la sesión y desactivación de todos los servicios de red así como también el restablecimiento del modo de fábrica del TV.

El control remoto no funciona.

- Reemplace las baterías.

Se olvidó la contraseña de control parental.

- Ingrese 4357 como PIN e ingrese el nuevo PIN.



Para obtener más información sobre la solución de problemas, consulte la Guía de ayuda. Presione ↵ (Entrada) en el control remoto y seleccione [Ayuda]. Si [Ayuda] no existe, seleccione [Modificar] y añada [Ayuda].

Especificaciones

Sistema

Sistema de TV
 Analógico: Según la selección de área/país/
 modelo de TV
 NTSC/PAL-M/PAL-N
 Digital: Según la selección de área/país/
 modelo de TV
 DVB-T2/T
 ISDB-T/ISDB-Tb

Cobertura de canales: Según la selección de
 área/país/modelo de TV
 Analógico: UHF/VHF/Cable
 Digital: UHF/VHF

Sistema del panel: Panel LCD (pantalla de cristal líquido), con retroiluminación LED
 Salida de bocinas: 10 W + 10 W + 5 W + 5 W

Tecnología inalámbrica
 Protocolo IEEE 802.11a/b/g/n/ac
 Bluetooth® versión 4.2

Tomas de entrada/salida

CABLE/ANTENNA (Cable/Antena)
 Terminal externa de 75 ohms para entrada de
 señal de radiofrecuencia
⏻ / ⏪ VIDEO IN (Entrada de video) / S-CENTER
 SPEAKER IN

Entrada de video/audio (minitoma)
 Entrada del altavoz central (minitoma)
 HDMI IN 1/2/3/4 (Entrada HDMI 1/2/3/4)
 (Compatible con HDCP 2.3)

Video:
 4 096 × 2 160p (50, 60 Hz)^{*1*2}, 4 096 × 2 160p
 (24 Hz)^{*1}, 3 840 × 2 160p (50, 60 Hz)^{*2}, 3 840 ×
 2 160p (24, 25, 30 Hz), 1 080p (30, 50, 60, 100,
 120 Hz), 1 080/24p, 1 080i (50, 60 Hz), 720p
 (30, 50, 60 Hz), 720/24p, 576p, 480p,
 Formatos de PC^{*3}
 3 840 × 2 160p (100, 120 Hz)^{*2*4}

Audio:

En el modo eARC (Canal de retorno de audio mejorado)
 Consulte la Guía de ayuda en línea para más información.

Excepto el modo eARC
 5,1 canal lineal PCM: 32/44,1/48/88,2/96/
 176,4/192 kHz 16/20/24 bits, Dolby Audio,
 Dolby Atmos, DTS

eARC/ARC (Canal de retorno de audio mejorado /
 Canal de retorno de audio) (solo HDMI IN 3)^{*5}

En el modo eARC
 Consulte la Guía de ayuda en línea para más
 información.
 En el modo ARC
 PCM lineal de dos canales: 48 kHz 16 bits,
 Dolby Audio, Dolby Atmos, DTS

⏻ DIGITAL AUDIO OUT (OPTICAL)
 Toma óptica digital (PCM lineal de dos canales:
 48 kHz 16 bits, Dolby Audio, DTS)

⏻ 1, ⏻ 2
 El puerto USB 1 es compatible con USB de alta
 velocidad (USB 2.0)
 El puerto USB 2 es compatible con USB de súper
 velocidad (USB 3.2 Gen 1)
LAN
 Conector 10BASE-T/100BASE-TX (Según el
 entorno de funcionamiento de la red, la
 velocidad de la conexión puede ser diferente.
 No se garantizan la velocidad de comunicación
 y la calidad.)
 Archivos y formatos compatibles con la red
 doméstica^{*3}

Alimentación y otras especificaciones

Requisitos de alimentación
 ca 110 V - 240 V 50/60 Hz

Consumo de potencia
 En uso
 XR-75X90K: 329 W
 XR-65X90K: 244 W
 XR-55X90K: 205 W
 En espera^{*6*7}
 Menos de 0,5 W

Tamaño de pantalla (medido diagonalmente)
 (Aprox.)

XR-75X90K: 189,3 cm / 74,5 pulgadas (Clase 75)
 XR-65X90K: 163,9 cm / 64,5 pulgadas (Clase 65)
 XR-55X90K: 138,8 cm / 54,6 pulgadas (Clase 55)

Resolución del monitor (horizontal × vertical)
 (píxeles)
 3 840 × 2 160

Clasificación de salida
 500 mA (para USB 1), 900 mA (para USB 2)

Dimensiones (Aprox.) (ancho × alto × fondo) (mm)

Con soporte
 Posición estándar:
 XR-75X90K: 1 675 × 992 × 398
 XR-65X90K: 1 452 × 863 × 331
 XR-55X90K: 1 233 × 740 × 331
 Posición de la barra de sonido:
 XR-75X90K: 1 675 × 1 032 × 398
 XR-65X90K: 1 452 × 903 × 331
 XR-55X90K: 1 233 × 780 × 331

Sin soporte
 XR-75X90K: 1 675 × 962 × 73
 XR-65X90K: 1 452 × 834 × 72
 XR-55X90K: 1 233 × 711 × 72

Patrón de orificios de montaje mural
 XR-75X90K: 300 × 300 mm
 XR-65X90K: 300 × 300 mm
 XR-55X90K: 300 × 300 mm

Tamaño de tornillos de montaje mural (mm)
 M6 (longitud: consulte “instalación del TV en la
 pared.”)

Ancho del soporte (Aprox.) (mm)

XR-75X90K: 1 361
 XR-65X90K: 1 174
 XR-55X90K: 1 027

Peso (Aprox.) (kg)

Con soporte
 XR-75X90K: 35,8
 XR-65X90K: 24
 XR-55X90K: 18,5
 Sin soporte
 XR-75X90K: 34,4
 XR-65X90K: 22,9
 XR-55X90K: 17,4

Otros

Accesorios opcionales
 Unidad de cámara y micrófono: CMU-BC1
 Temperatura de funcionamiento: 0 °C – 40 °C

- Cuando se ingresa 4 096 × 2 160p y [Modo ancho] se ajusta en [Normal], la resolución se muestra como 3 840 × 2 160p. Para mostrar 4 096 × 2 160p, ajuste la configuración de [Modo ancho] en [Completa 1] o [Completa 2].
- Consulte el menú en la pantalla para ajustar [Formato de señal HDMI].
- Consulte la Guía de ayuda en línea para más información.
- HDMI IN 3 y 4 solamente. Use el cable HDMI de ultra alta velocidad para conectar.
- Conecte el sistema de audio a HDMI IN 3 para conectar el audio del TV al sistema de audio.
- La energía en modo de espera especificada se alcanza después de que el TV termina los procesos internos necesarios.
- El consumo de potencia en espera se incrementará cuando su TV esté conectado a la red.

Nota

- La disponibilidad de los accesorios opcionales dependerá de los países, regiones, modelo del TV y de las existencias.
- El diseño y las especificaciones están sujetos a cambios sin previo aviso.
- El uso del Asistente de Google podría requerir suscripciones a servicios y aplicaciones y estar sujeto a términos, condiciones y/o cargos adicionales.

Información de licencias

- Los términos HDMI y HDMI High-Definition Multimedia Interface, y el logotipo de HDMI son marcas comerciales o marcas comerciales registradas de HDMI Licensing Administrator, Inc. en los Estados Unidos y otros países.

- Dolby, Dolby Vision, Dolby Atmos, Dolby Audio y el símbolo de doble D son marcas comerciales de Dolby Laboratories Licensing Corporation. Fabricado con la autorización de Dolby Laboratories. Documentos confidenciales no publicados. Derechos de propiedad © 1992-2021 Dolby Laboratories. Todos los derechos reservados.
- Gracenote, el logo y logotipo de Gracenote y el logo “Powered by Gracenote” son marcas comerciales registradas o marcas comerciales de Gracenote, Inc. en EE. UU. y en otros países.
- Google, Google TV y los logos relacionados son marcas comerciales de Google LLC.
- Para las patentes de DTS, consulte <http://patents.dts.com>. Fabricado bajo licencia de DTS, Inc. DTS, Digital Surround y el logotipo de DTS son marcas comerciales registradas o marcas comerciales de DTS, Inc. en Estados Unidos y en otros países. © 2020 DTS, Inc. TODOS LOS DERECHOS RESERVADOS.
- Netflix es una marca comercial registrada de Netflix, Inc.
- TUXERA es una marca registrada de Tuxera Inc. en los EE.UU. y en otros países.
- Todas las demás marcas comerciales son propiedad de sus respectivos propietarios.

