

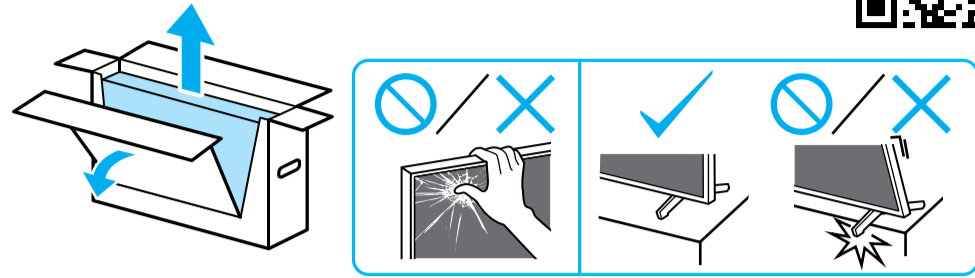
Television

Setup Guide

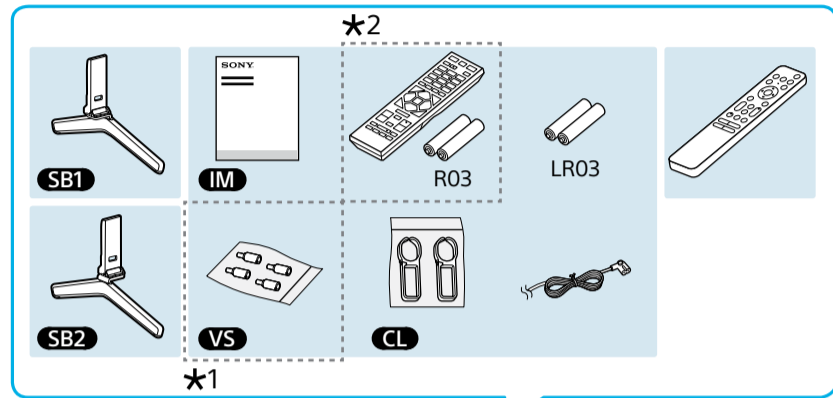
Өнім атауы: Теледидар



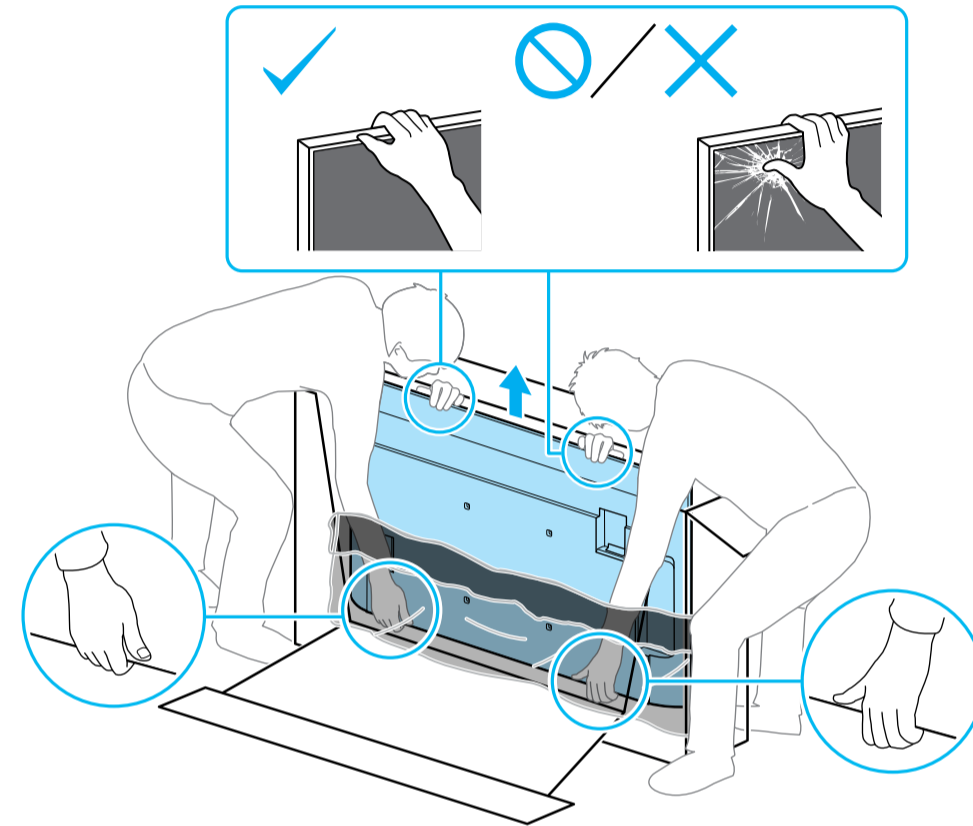
EE	Seadistusjuhend	SI	Priločnik za pripravo
LV	Uzsākšanas ceļvedis	KZ	Орнату нұсқаулығы
LT	Nustatymo vadovas	SR	Vodič za podešavanje
HR	Vodič za postavljanje	HE	מדריך הדרה



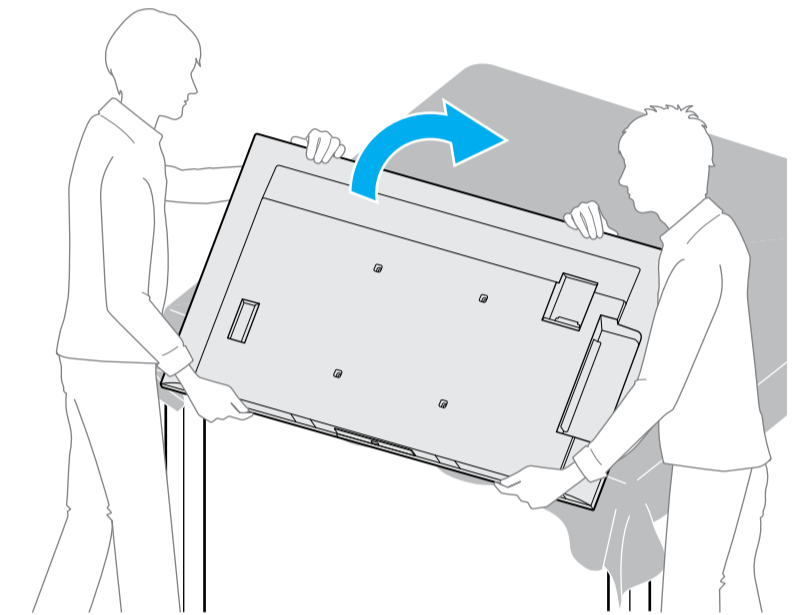
1



2

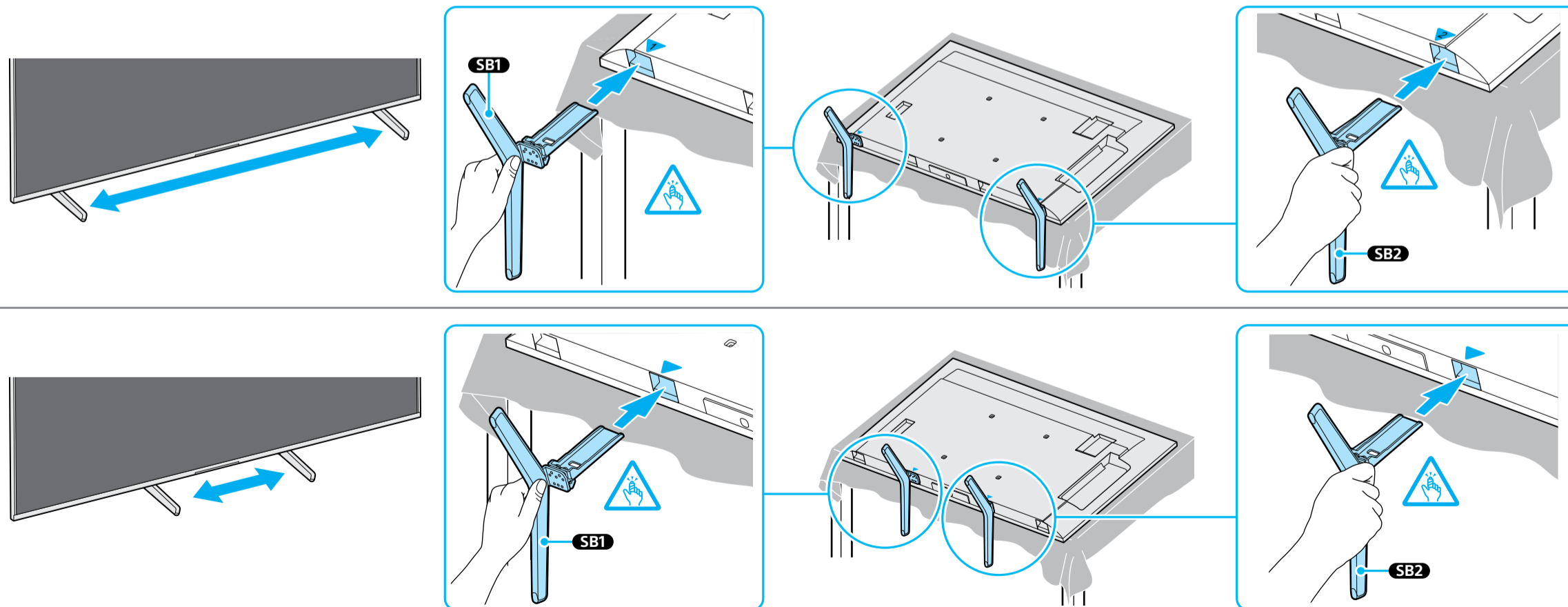


3

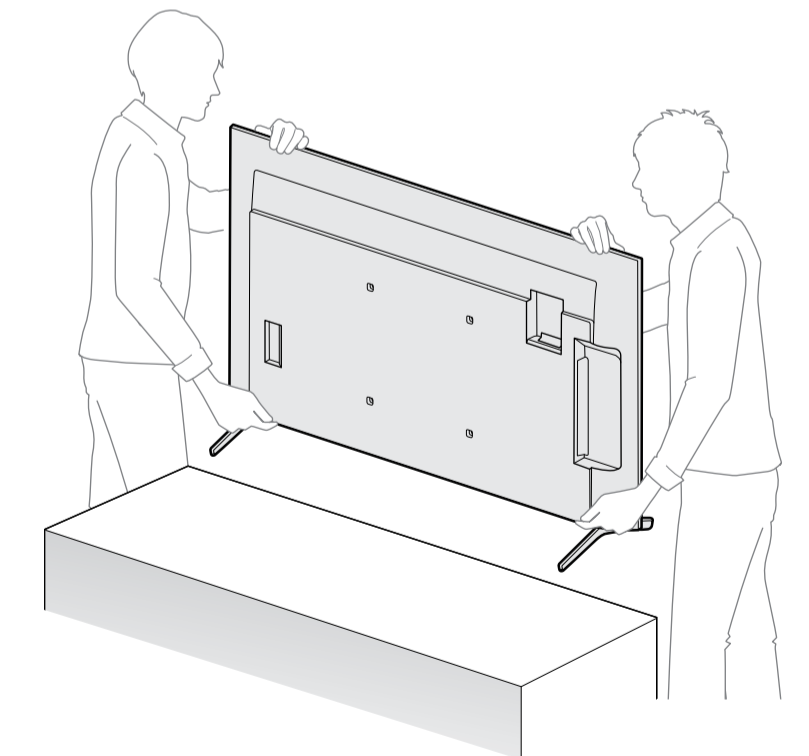


*2
1.5 N·m/1,5 N·m
(15 kgf·cm)

4



5

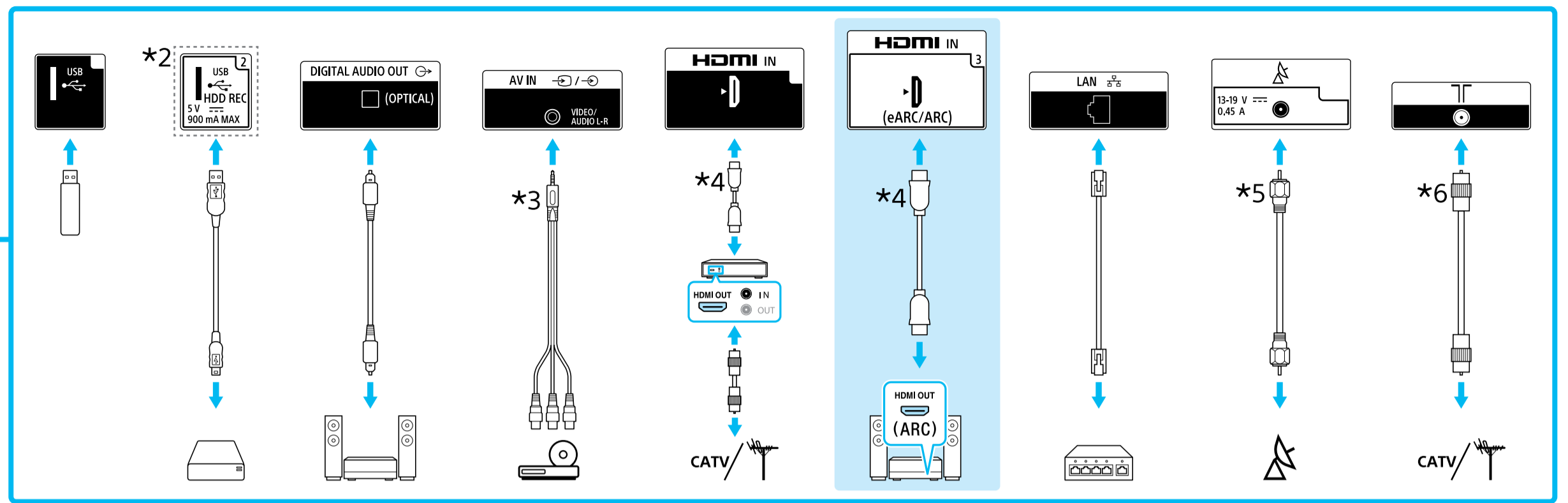
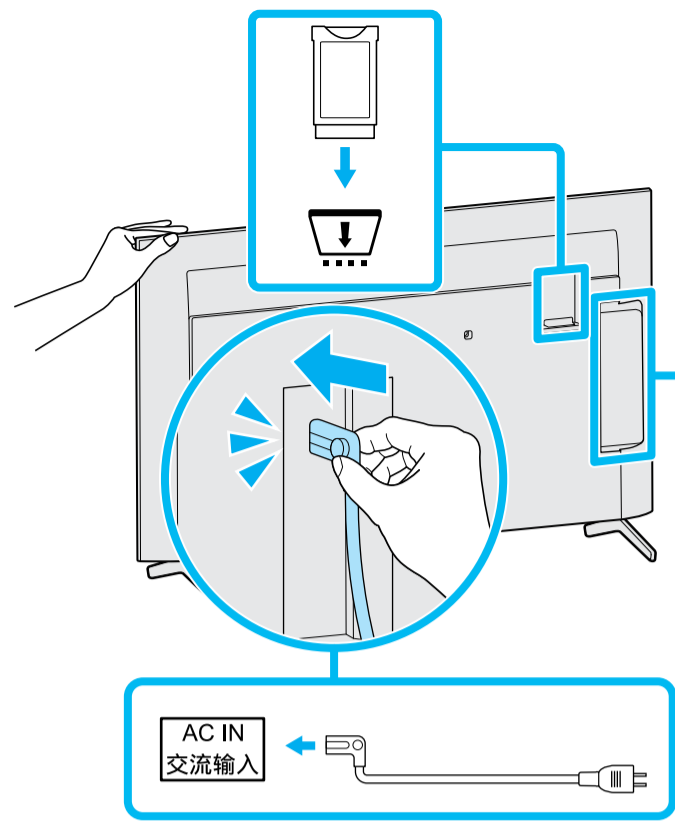


*1 Vt Teatmikku / Skatiet atsauces ceļvedi / Žr. trumpąjį vadovą. / Pogledajte Referentni vodič / Glejte referenčni priročnik / Анықтама нұсқаулығын қараңыз / Pogledajte Referentni vodič / עיין במדריך היעין

*2 Ainult teatud piirkondade/riikide/mudelite jaoks. / Tikai dažiem reģioniem/valstīm/modeliēm. / Tik kai kuriuose regionuose / šalyse / modeliuose. / Samo za određenu regiju/zemlju/model. / Samo za omejene regije/države/modele. / Тек шектеулі аймақтарда/елдерде/үлгілерде. / Samo za ograničen region/zemlju/model. / רק באזורים במדינות/בדגמים מסוימים



6



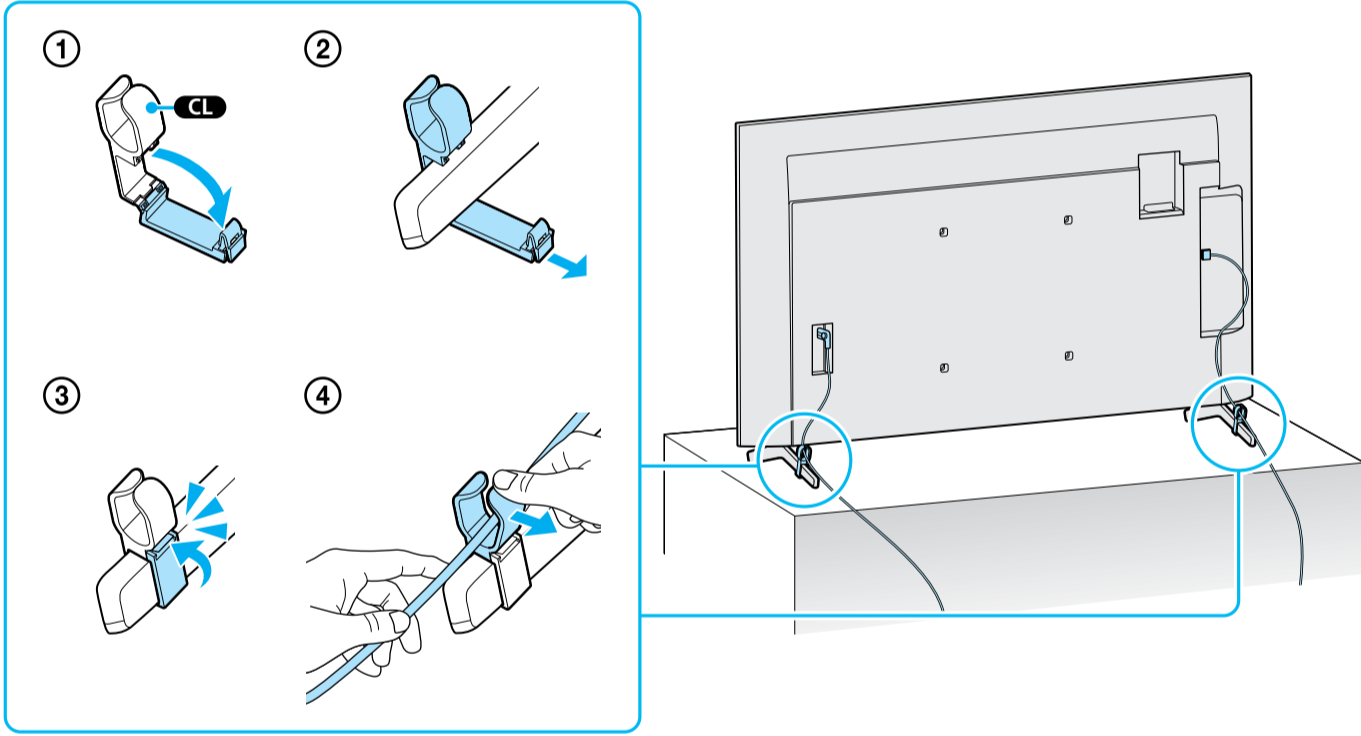
*3 3.5/3.5 (mm) 1 2 3 4
 1: L
 2: Video / Vaizdo medžiaga / Бейне / ډاټا
 3: GND
 4: R

*4 < 21 (mm) < 12 (mm)

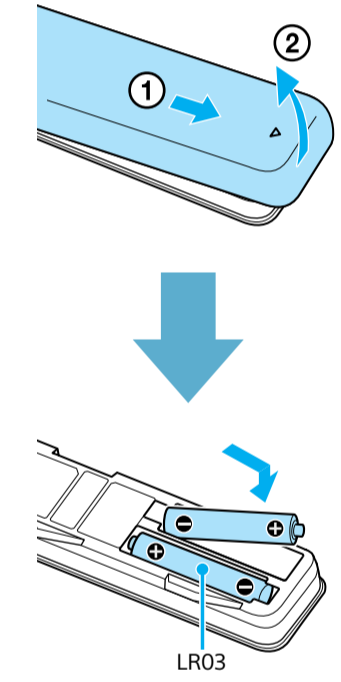
*5 < 7 (mm) < 1.5/1.5 (mm)

*6 < 14 (mm) (mm) / (MM) / (מ״מ)

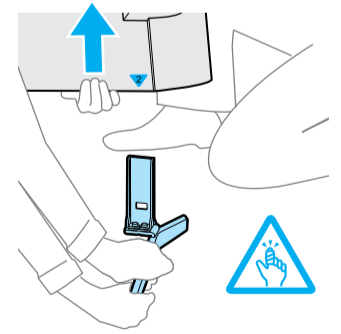
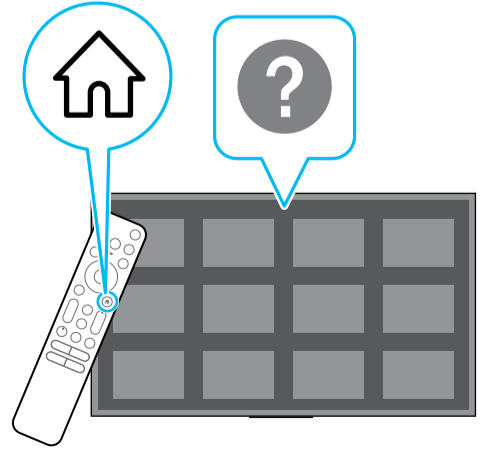
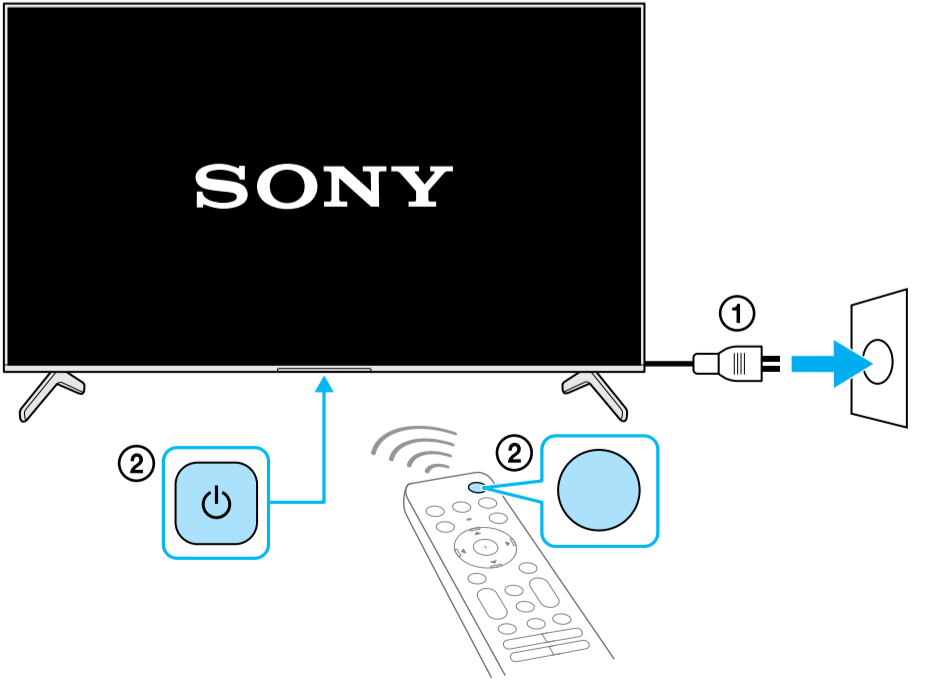
7



8



9



<https://www.sony.eu/support>