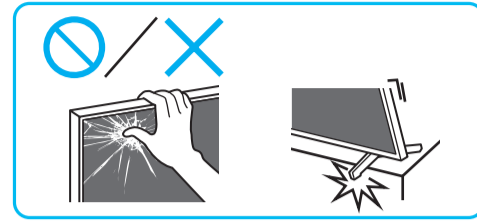
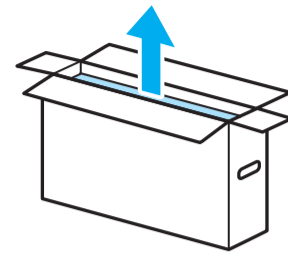


Setup Guide

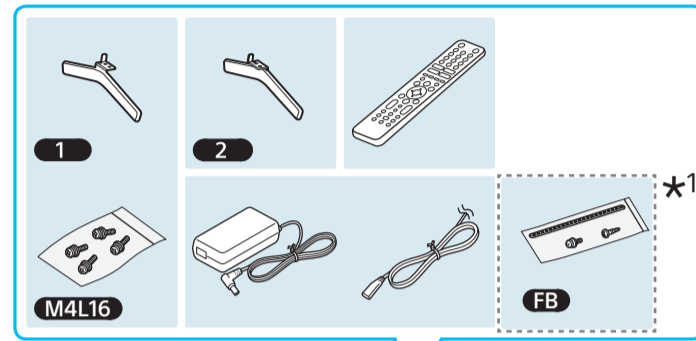
5-038-163-11(1)



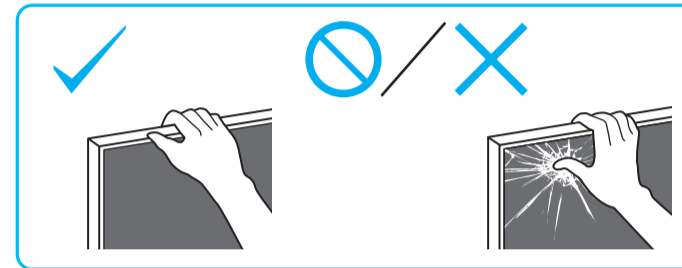
GB	Setup Guide	RU	Руководство по установке
CS	設定指南	TH	คู่มือการติดตั้ง
CT	安裝指南	ID	Panduan Penyetelan
VN	Hướng dẫn cài đặt	AR	دليل الإعداد
FR	Guide d'installation	PR	راهنمای نصب



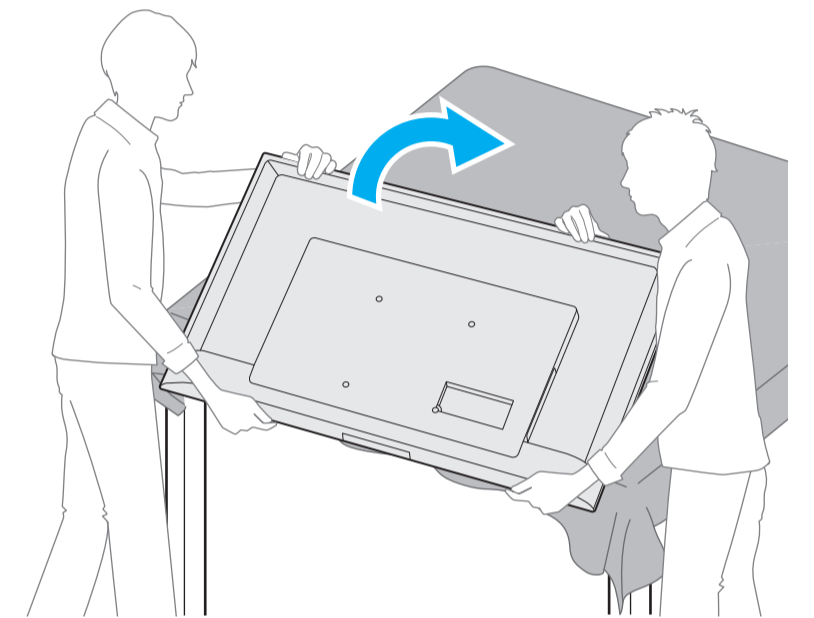
1



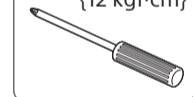
2



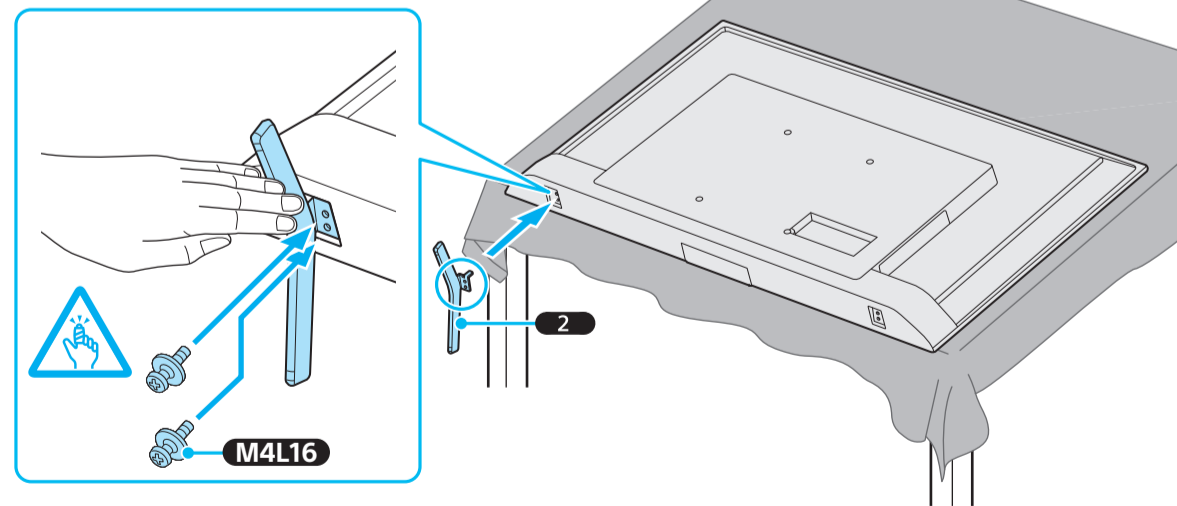
3



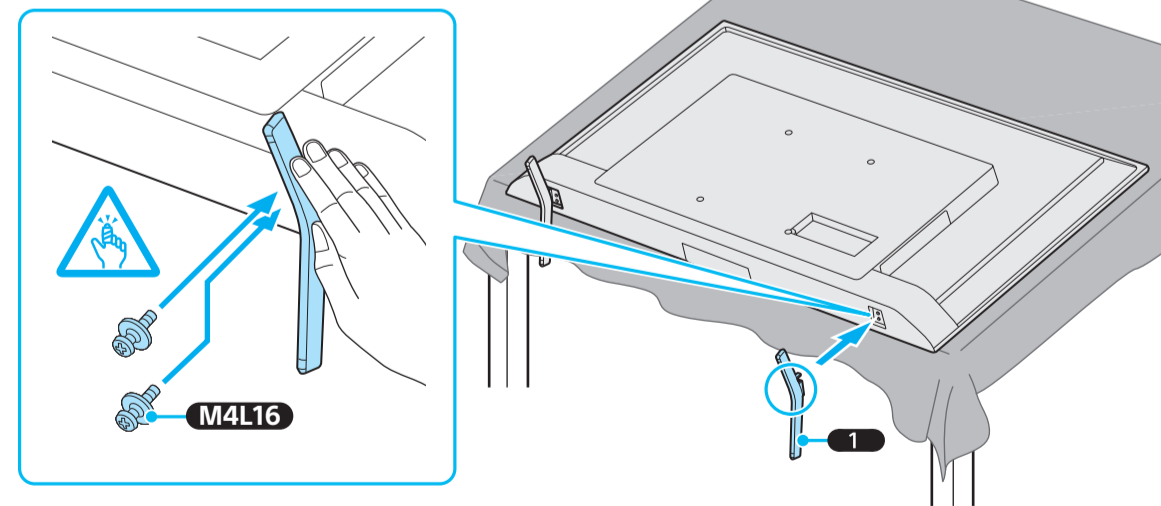
1.2 N·m/1,2 N·m
(12 kgf·cm)



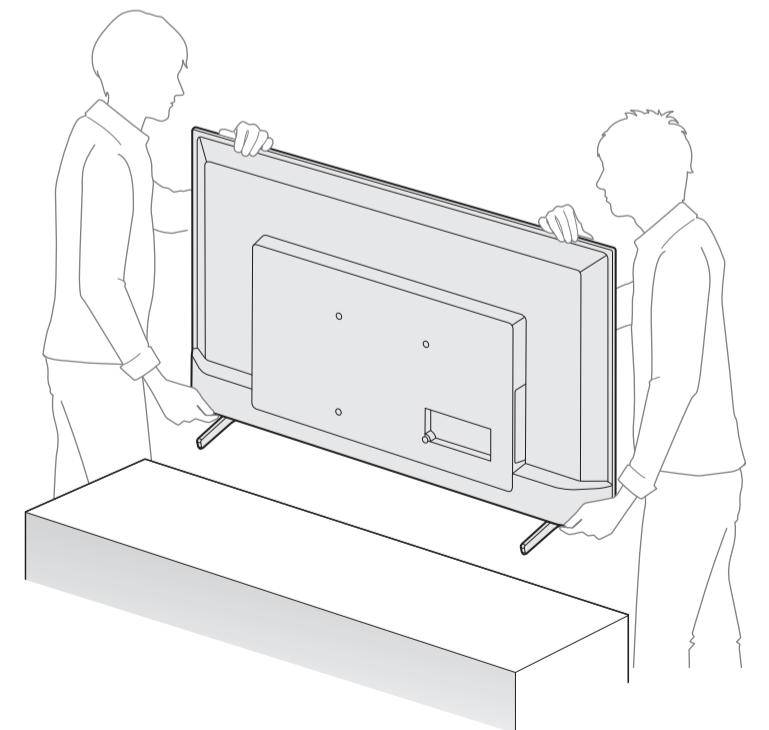
4



5



6

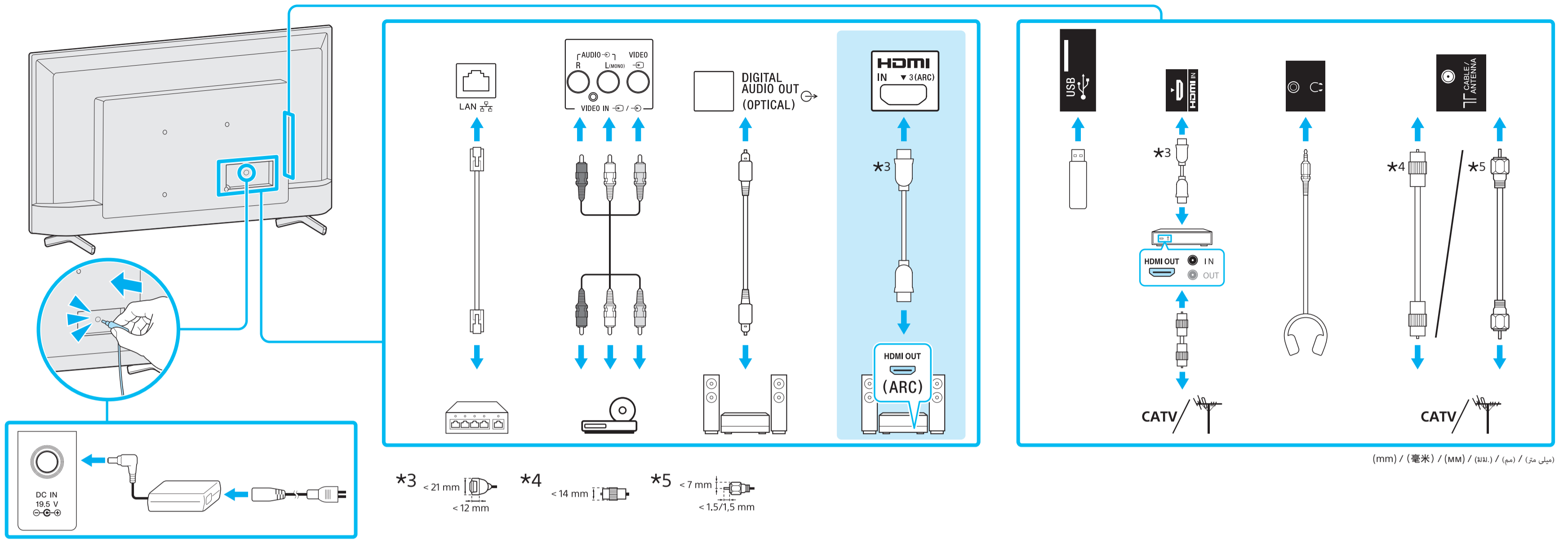


*1 Only for limited region/country/model. / 仅针对有限的地区/国家/型号。 / 僅限用於有限區域/國家/型號。 / Chỉ dành cho một số khu vực/quốc gia/model. / Uniquement pour certaines régions, certains pays ou certains modèles. / Только для определенных регионов/стран/моделей. / สำหรับบางภูมิภาค/ประเทศ/รุ่นเท่านั้น / Hanya untuk kawasan/negara/model tertentu. / فقط برای بعضی مناطق/کشورها/مدلها. / لمناطق/بلدان/موديلات محددة فقط.

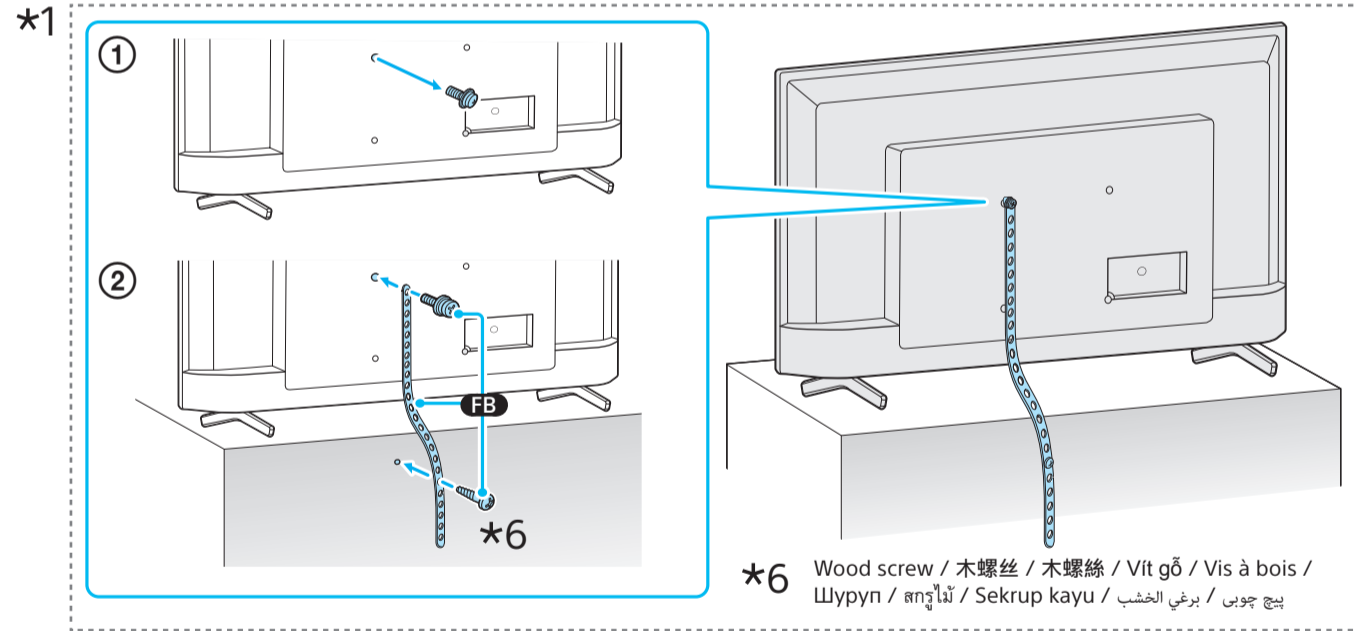
*2 Upper Cushion: 43 inch is 1 piece, 50 inch is 2 pieces. / 上软垫: 43 英寸 (108.0 cm) 为 1 件, 50 英寸 (125.7 cm) 为 2 件。 / 上軟墊: 43 英寸為 1 件, 50 英寸為 2 件。 / Miếng đệm phía trên: 43 inch là 1 chiếc, 50 inch là 2 chiếc. / Coussin supérieur: 43 pouces pour 1 pièce, 50 pouces pour 2 pièces. / Верхняя упаковка: 43 дюймов — 1 шт., 50 дюймов — 2 шт. / เบาะรองด้านหลัง: 43 นิ้ว จำนวน 1 ชิ้น, 50 นิ้ว จำนวน 2 ชิ้น / Bantal Atas: 43 inci 1 buah, 50 inci 2 buah. / کوسن بالایی: 43 اینچی 1 تکه است, 50 اینچی 2 تکه است. / البطانة العليا العامة للصدما: 43 بوصة مكونة من قطعة واحدة, 50 بوصة مكونة من قطعتين.



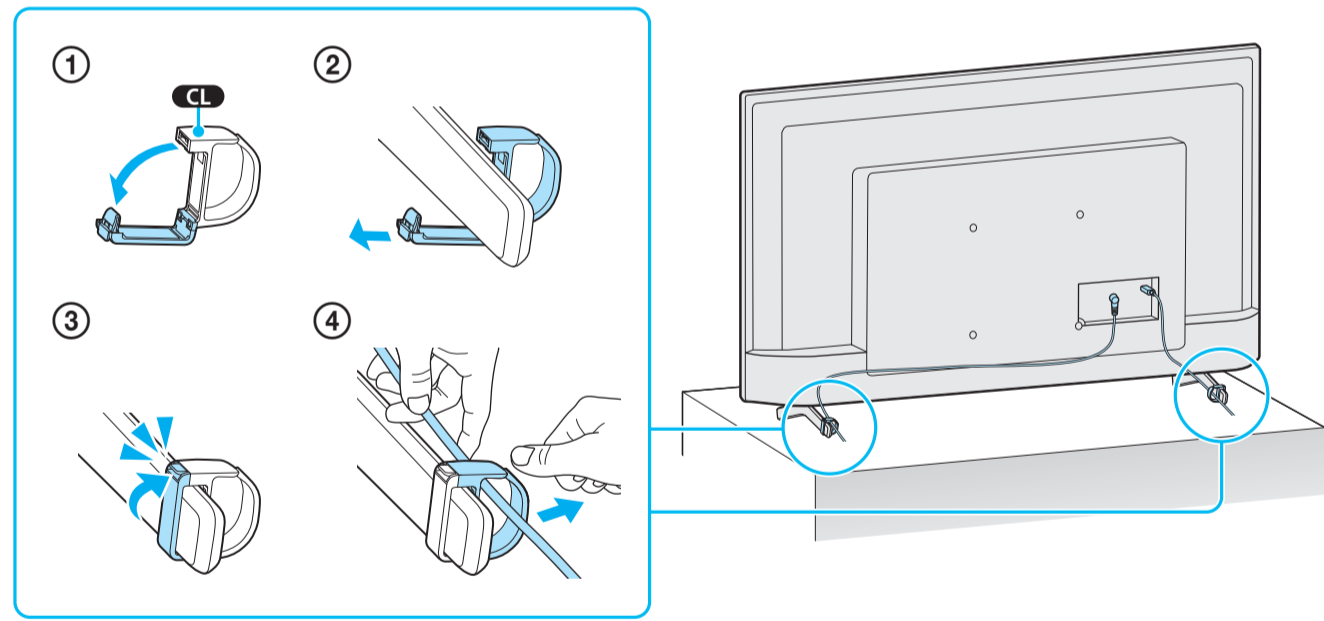
7



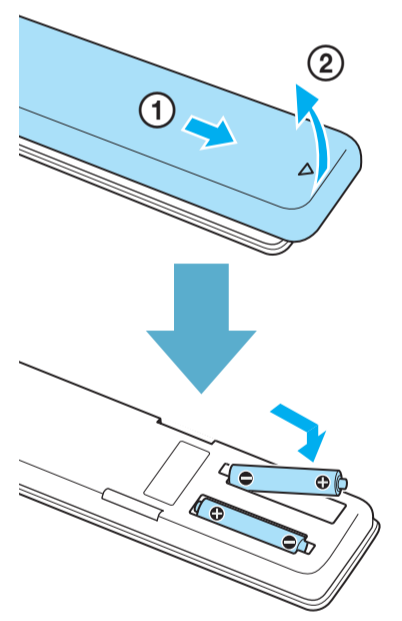
8



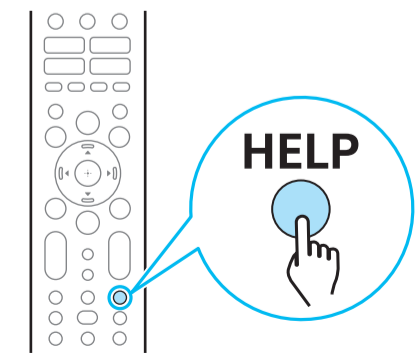
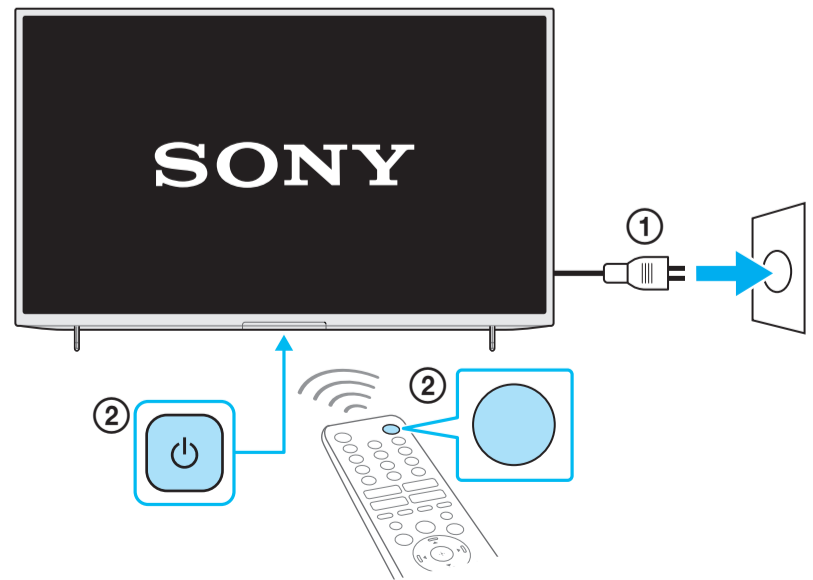
9



10



11



Help / 幫助 / 說明 / Trợ giúp / Aide / Справка / ช่วยเหลือ / Bantuan / راهنما / المساعدة