

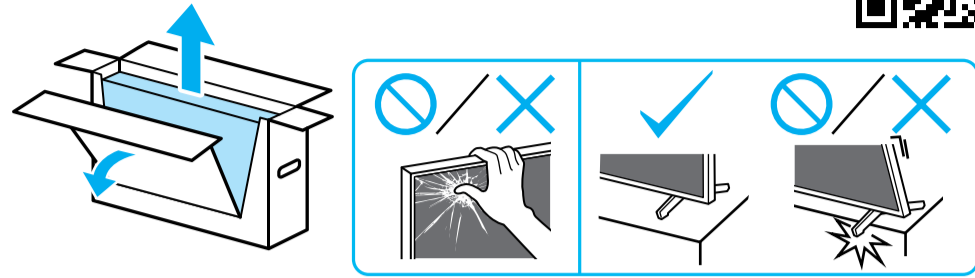
# Setup Guide

Название продукта: Телевизор  
Назва виробу: Телевизор

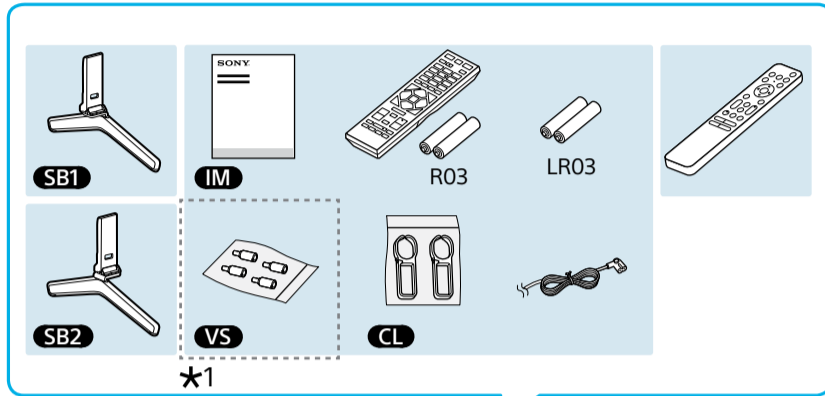
5-038-483-11(1)



|    |                        |    |                         |    |                          |
|----|------------------------|----|-------------------------|----|--------------------------|
| GB | Setup Guide            | DK | Installationsvejledning | BG | Ръководство за настройка |
| FR | Guide d'installation   | FI | Asetusopas              | GR | Οδηγός εγκατάστασης      |
| ES | Guía de configuración  | NO | Innstillingsveiledning  | TR | Kurulum Kılavuzu         |
| NL | Installatiehandleiding | PL | Przewodnik ustawień     | RU | Руководство по установке |
| DE | Einrichtungshandbuch   | CZ | Průvodce nastavením     | UA | Посібник із налаштування |
| PT | Guia de configuração   | SK | Sprievodca nastavením   | AR | دليل الإعداد             |
| IT | Guida di installazione | HU | Beállítás útmutató      |    |                          |
| SE | Startguide             | RO | Ghid de configurare     |    |                          |

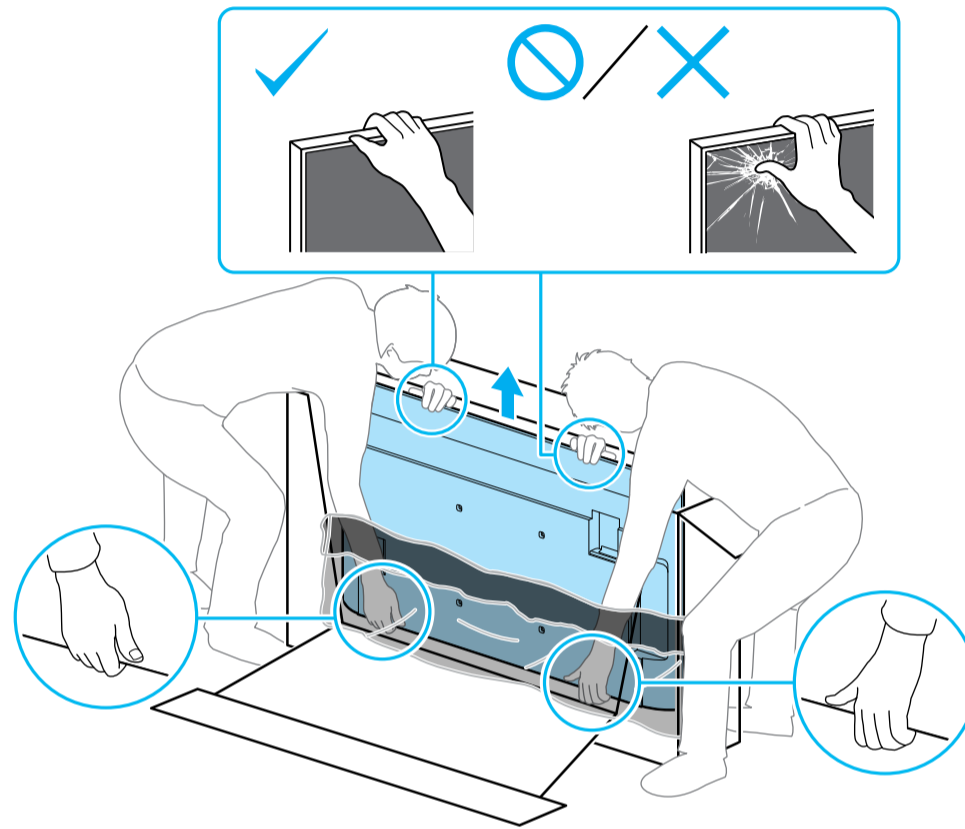


1

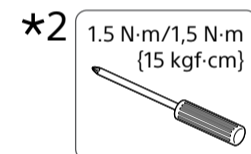
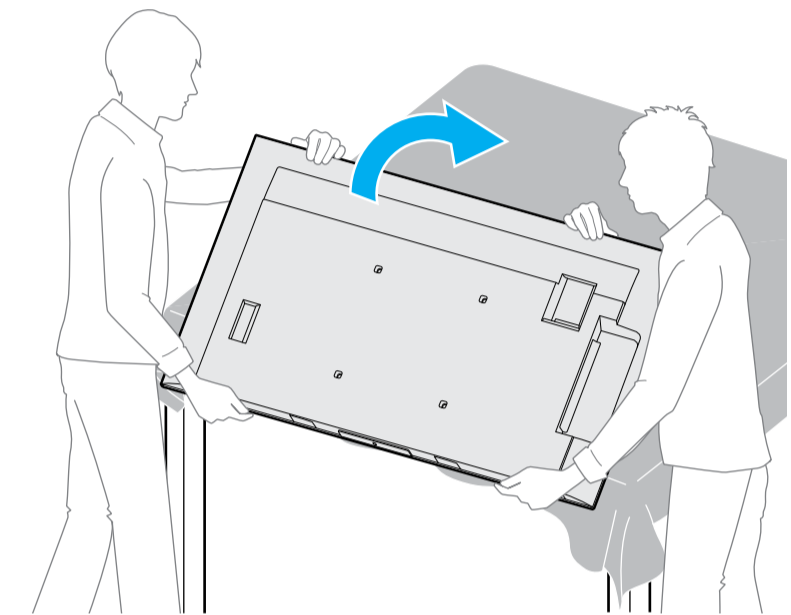


\*1

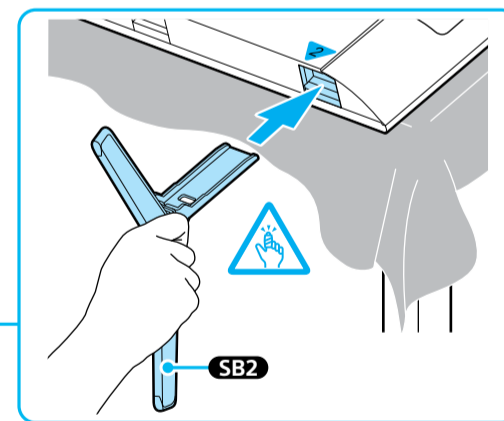
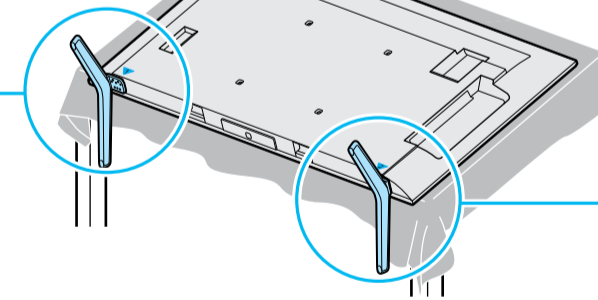
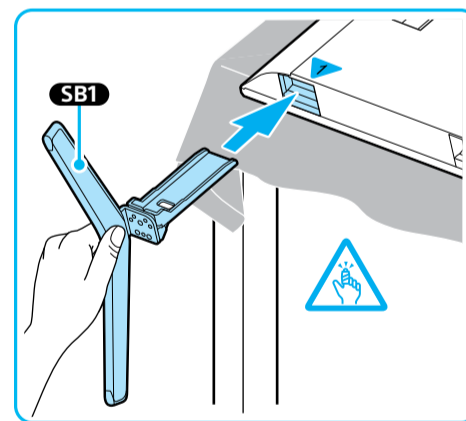
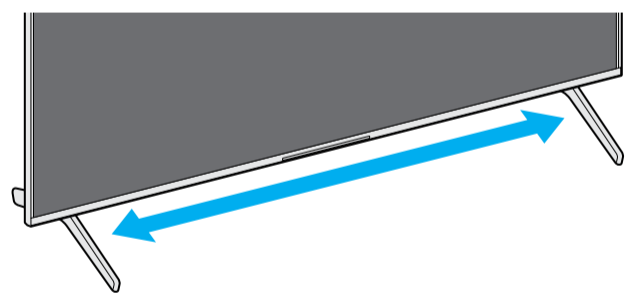
2



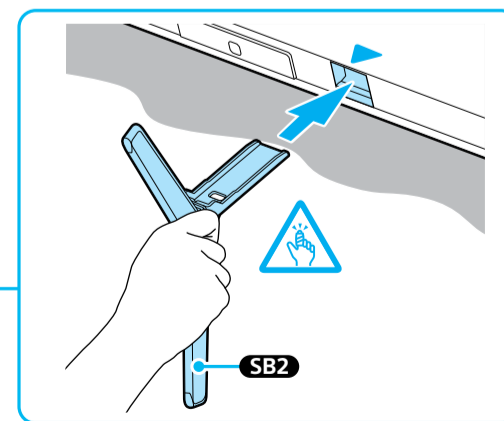
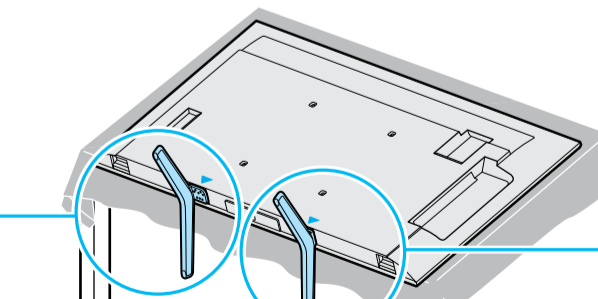
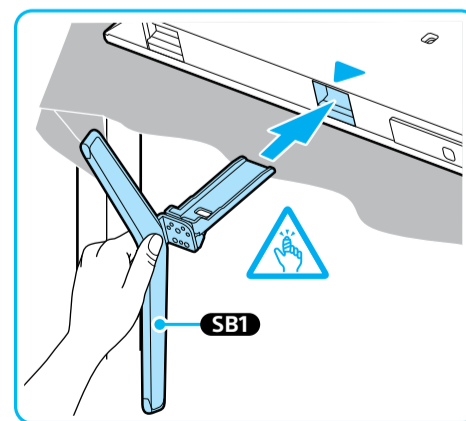
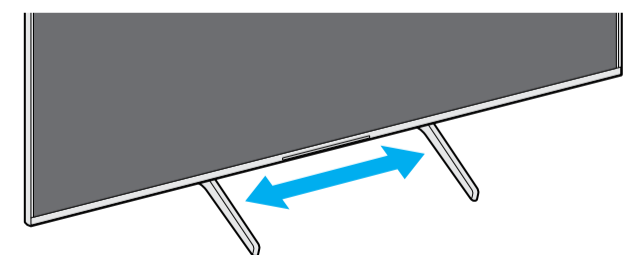
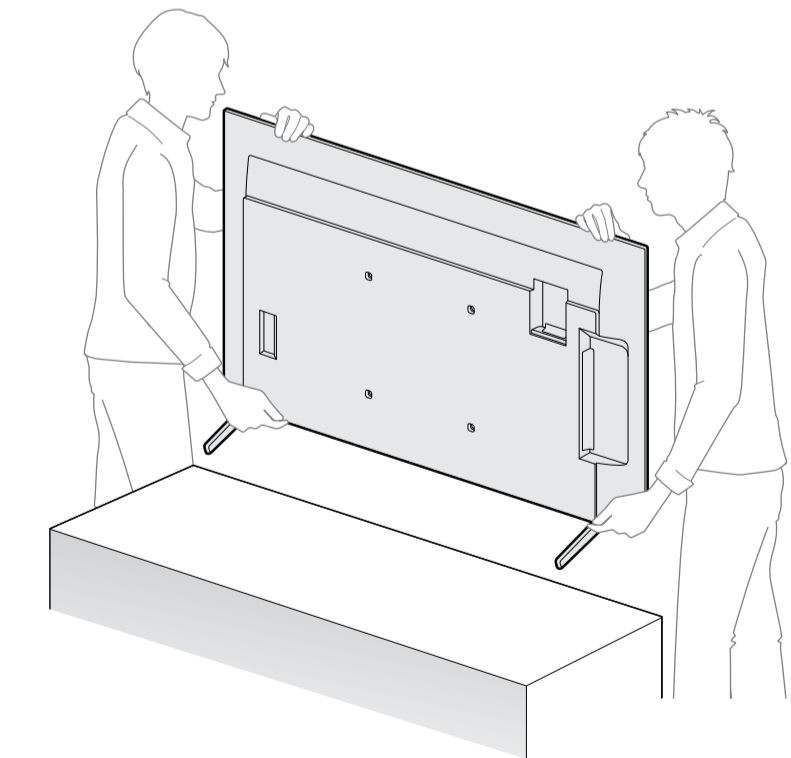
3



4



5



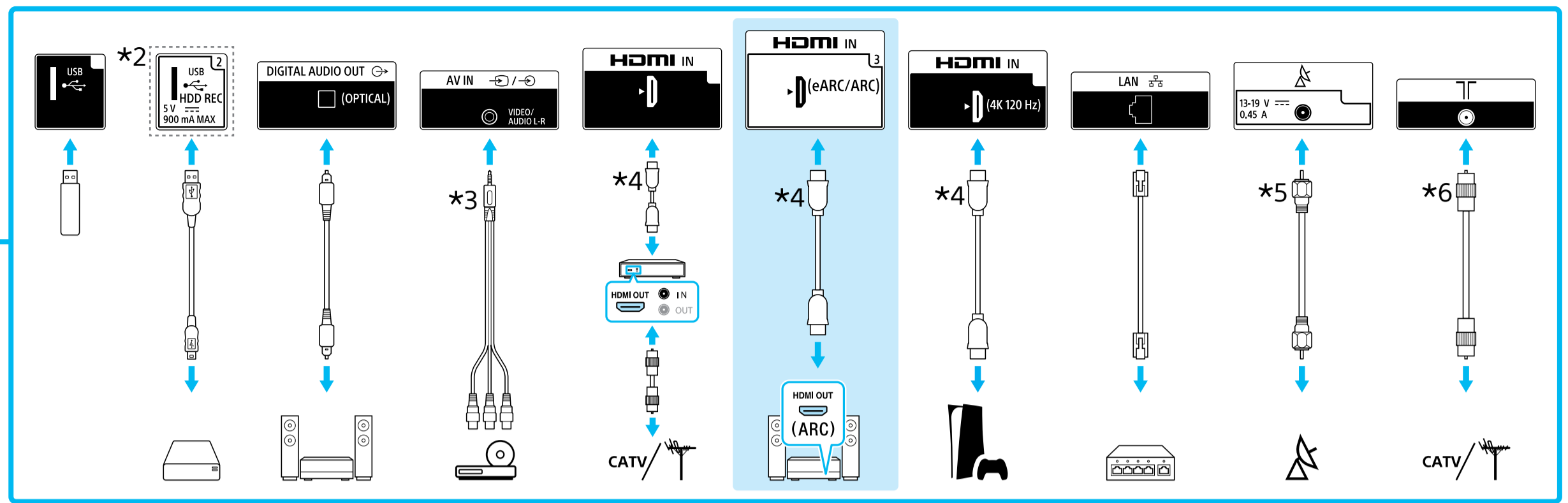
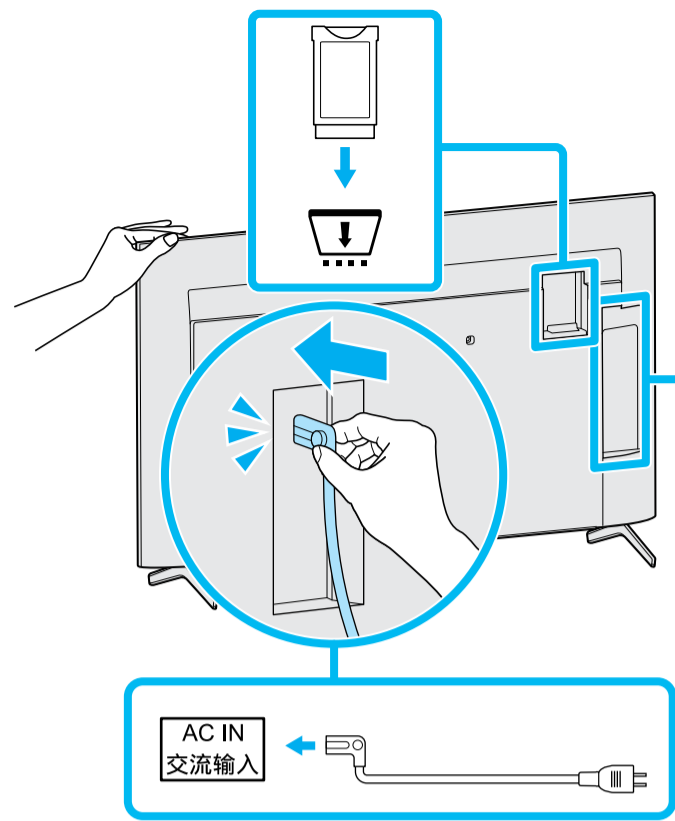
\*1 Refer Reference Guide / Reportez-vous au Guide de référence / Consulte la Guía de referencia / Raadpleeg de Referentiehandleiding / Siehe Referenzanleitung / Consulte o Guia de referência / Consultare la Guida di riferimento / Se Referensmaterialet / Se Referencevejledningen / Katso viiteopasta / Se Referanseveiledning / Zob. Przewodnik / Viz Referenční příručka / Pozrite si Príručku / Lásd: Felhasználói útmutató / Consultați ghidul de referință / Направете справка в Информация за продукта / Ανατρέξτε στον Οδηγό αναφοράς / Başvuru Kılavuzuna başvurun / См. справочник / Див. Довідковий посібник / يرجى الرجوع إلى الدليل المرجعي

\*2 Only for limited region/country/model. / Uniquement pour certaines régions, certains pays ou certains modèles. / Solo para algunas regiones/paises/modelos. / Beperkt tot bepaalde regio's/landen/modellen. / Nur für bestimmte Regionen/Länder/Modelle. / Apenas para determinadas regiões/paises/modelos. / Solo per alcune Regioni/Paesi/Modelli. / Endast för begränsad region/land/modell. / Kun for begrænsede regioner/lande/modeller. / Vain tietyt alueet/maat/mallit. / Kun for begrænset region/land/modell. / Wyłącznie w przypadku niektórych regionów/krajów/modeli. / Pouze pro některé oblasti/země/modely. / Len pre obmedzenú oblasť/krajinu/obmedzený model. / Csak egyes régiók/országok/típus esetén. / Numai pentru anumite regiuni/țări/modele. / Само за определени региони/страни/моделни.

Μόνο για περιορισμένες περιοχές/χώρες/μοντέλα. / Sadece kısıtlı bölgelerde/ülkede/modelde. / Только для определенных регионов/стран/моделей. / Лише для обмеженого регіону/країни/моделі. / لمناطق/بلدان/نموذيلات محددة فقط.



6



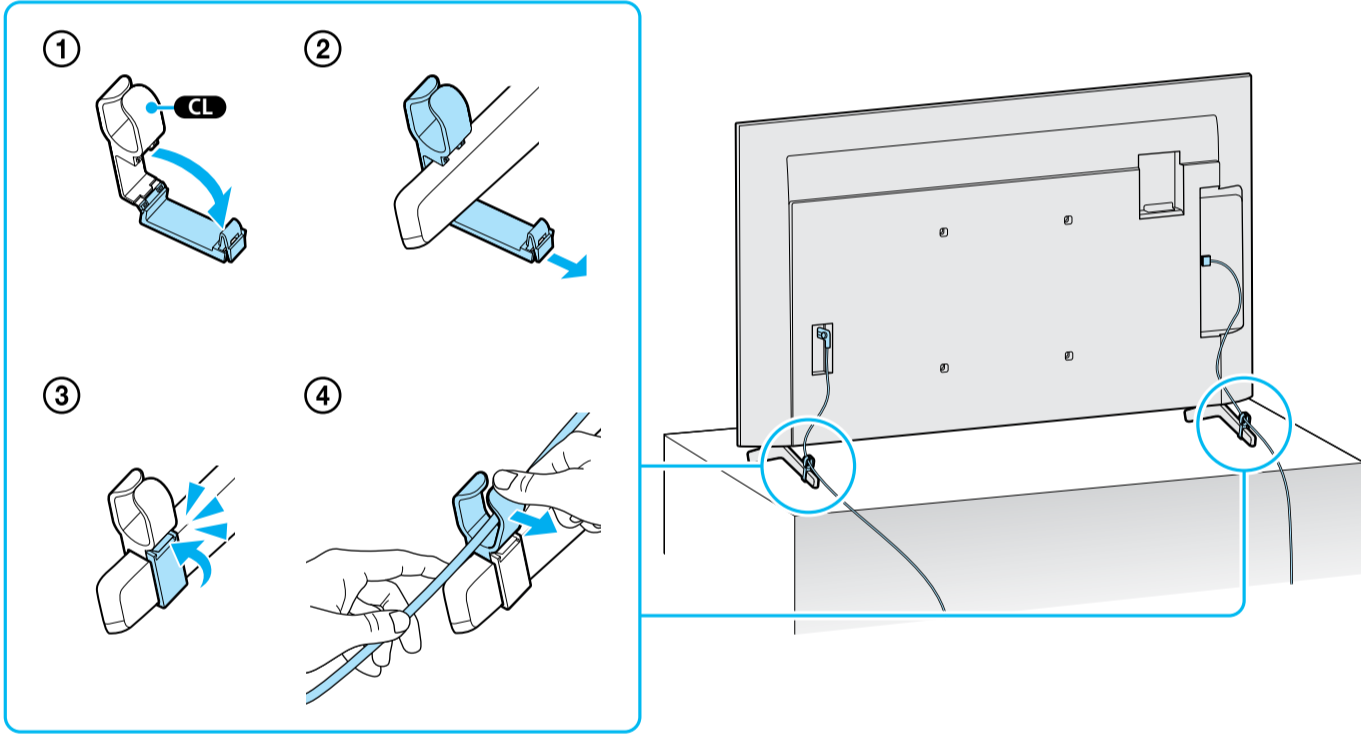
**\*3** 3.5/3.5 (mm) 1: L / G / Левый / Лівий 2: Video / Vidéo / Video / Video / Видео / Відео / Video / Video / الفيديو 3: GND / Terre 4: R / D / P / Правый / Правий

**\*4** < 21 (mm) < 12 (mm)

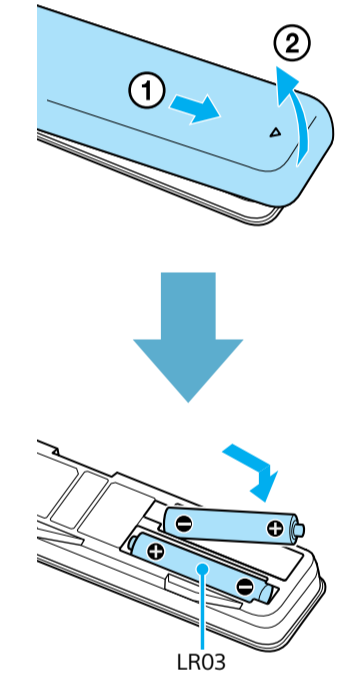
**\*5** < 7 (mm) < 1.5/1.5 (mm)

**\*6** < 14 (mm) (mm) / (MM) / (مم)

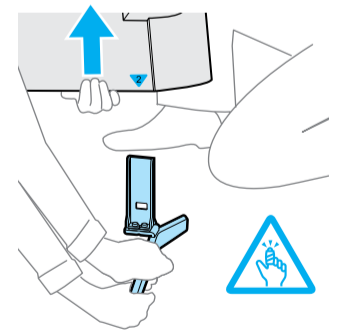
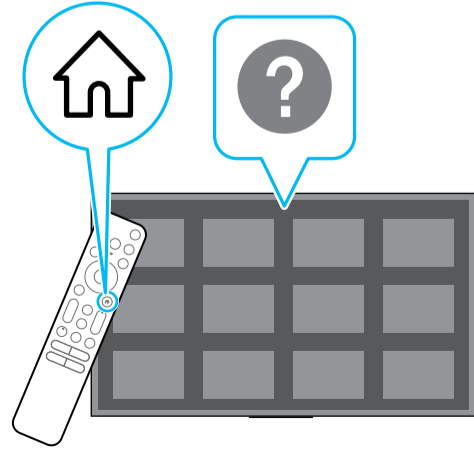
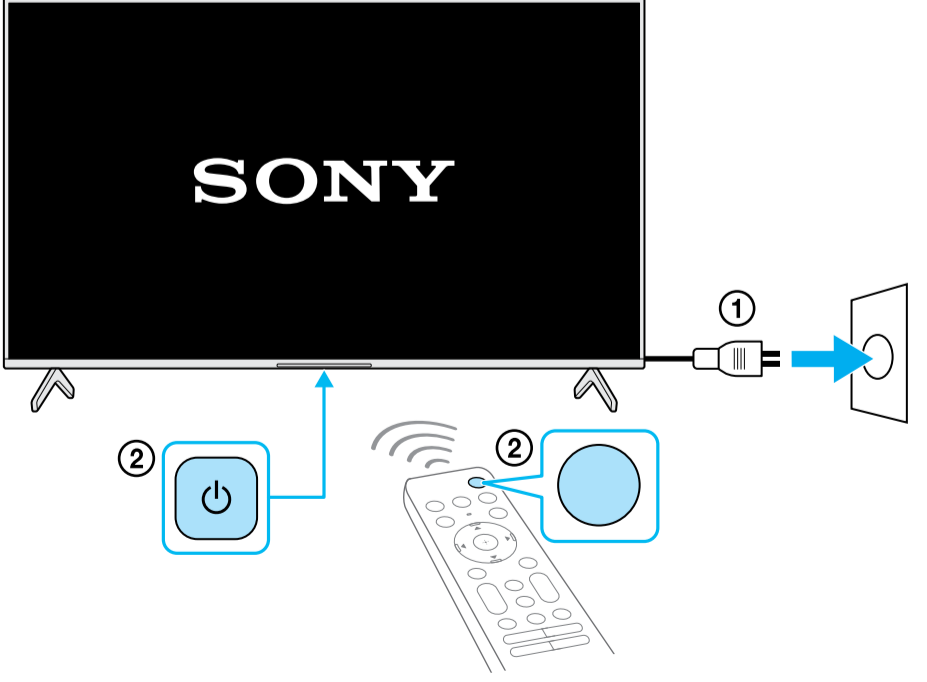
7



8



9



<https://www.sony.eu/support>