

# Setup Guide

Téléviseur  
Televisor digital a color con pantalla de cristal líquido  
Televisor

5-038-985-11(1)



|    |                         |
|----|-------------------------|
| US | Setup Guide             |
| FR | Manuel de configuration |
| ES | Guía de configuración   |
| PT | Guia de Configuração    |

Sony Customer Support

U.S.A.:  
<https://www.sony.com/tvsupport>  
Canada:  
<https://www.sony.ca/support>  
United States 1.800.222.SONY  
Canada 1.877.899.SONY  
Please Do Not Return the Product to the Store

Service à la clientèle Sony

Canada :  
<https://www.sony.ca/support>  
États-Unis :  
<https://www.sony.com/tvsupport>  
Canada 1.877.899.SONY  
États-Unis 1.800.222.SONY  
Ne retournez pas le produit au magasin

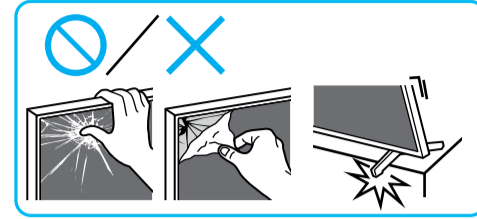
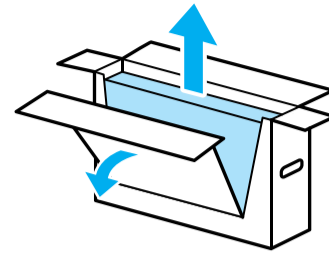
Lea este manual antes de usar el producto

Centro de Asistencia de Sony

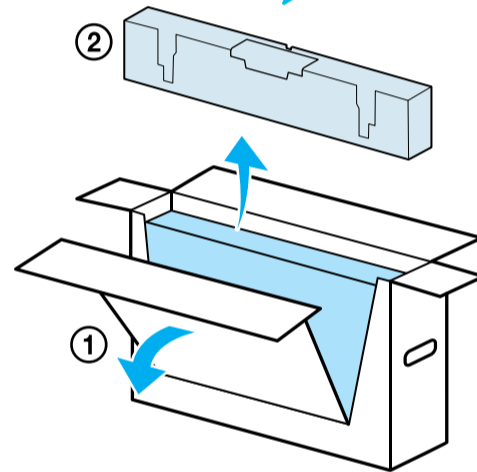
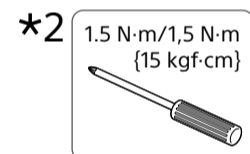
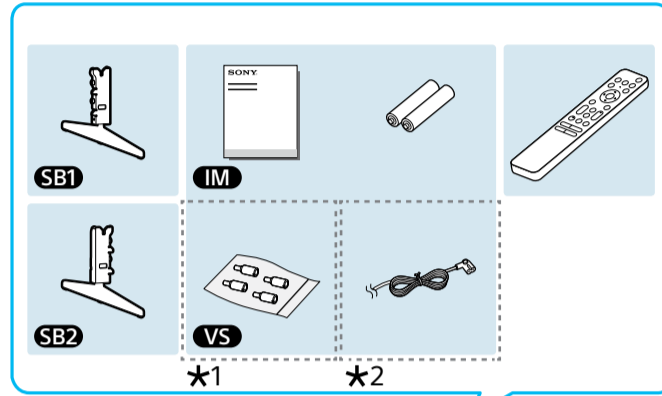
<https://esupport.sony.com/ES/LA/>  
Llame al número telefónico que aparece en su póliza de garantía.  
Por favor no devuelva el producto a la tienda donde adquirió el producto.

BRAVIA XR

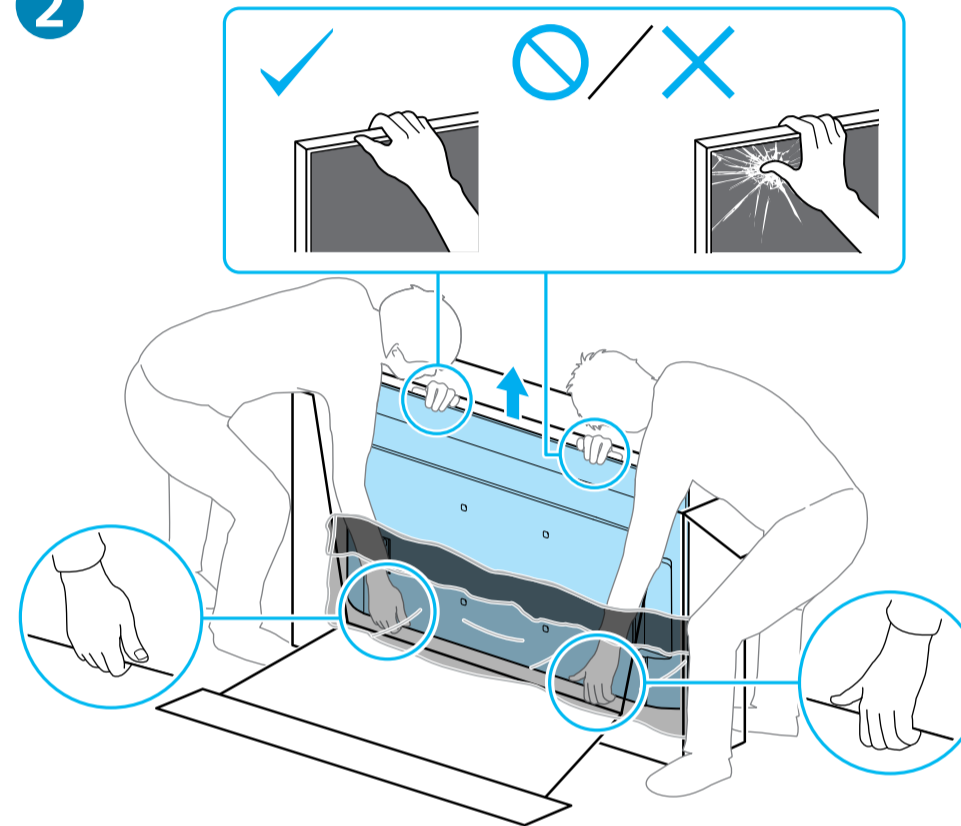
XR-55X90K / 55X90CK



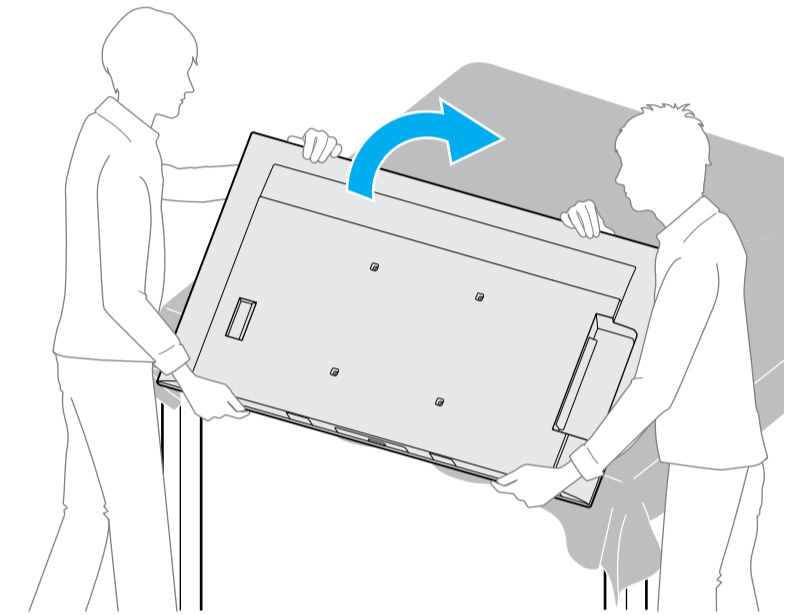
1



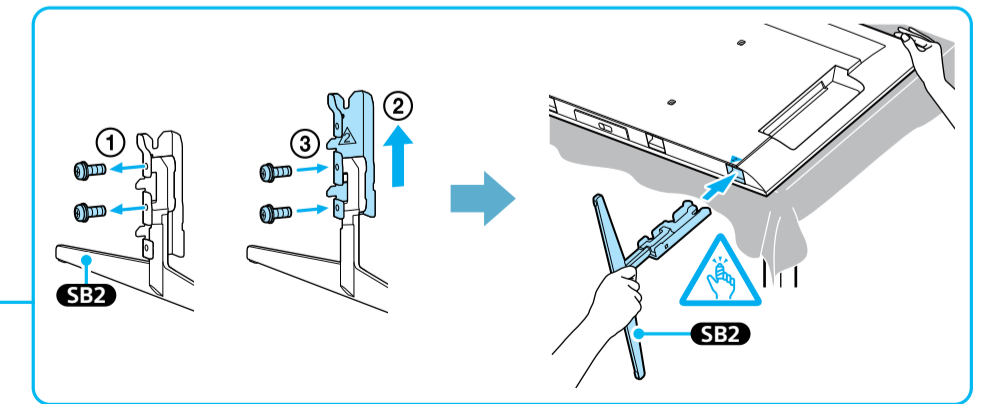
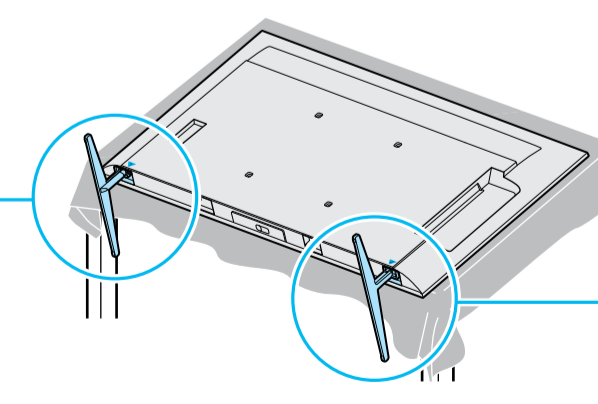
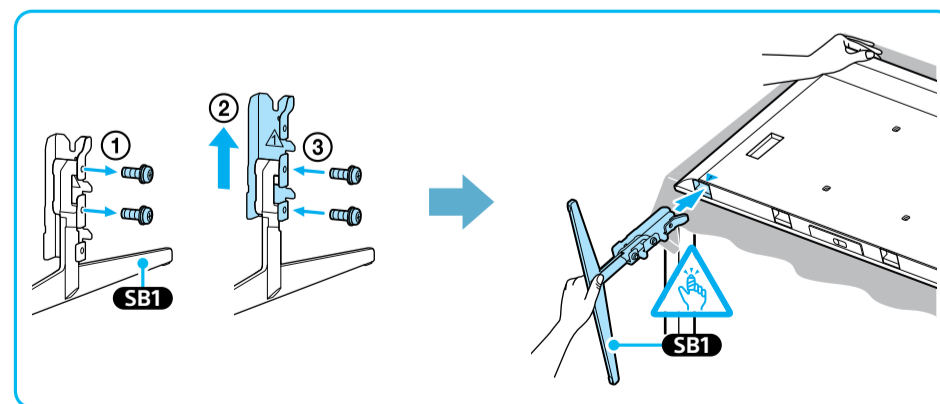
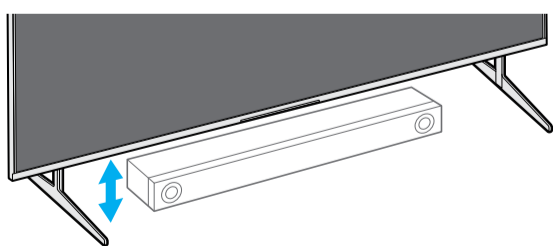
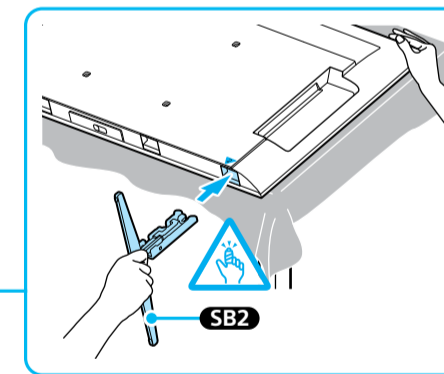
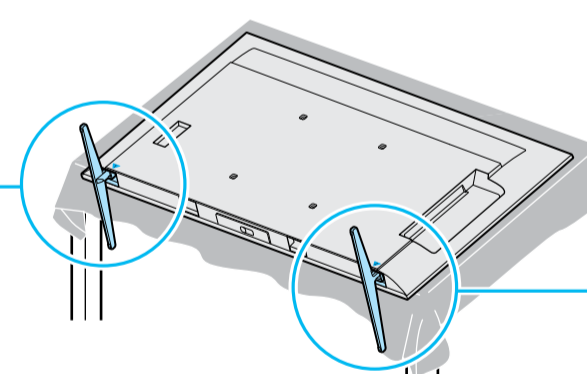
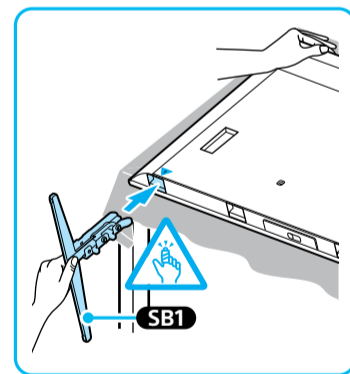
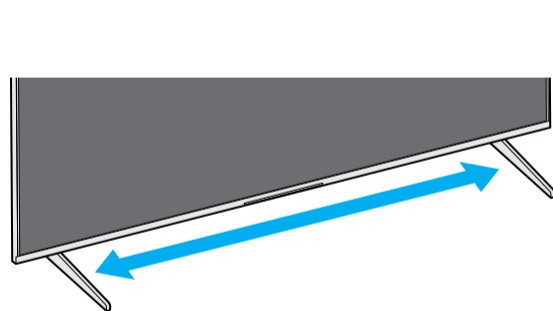
2



3



4

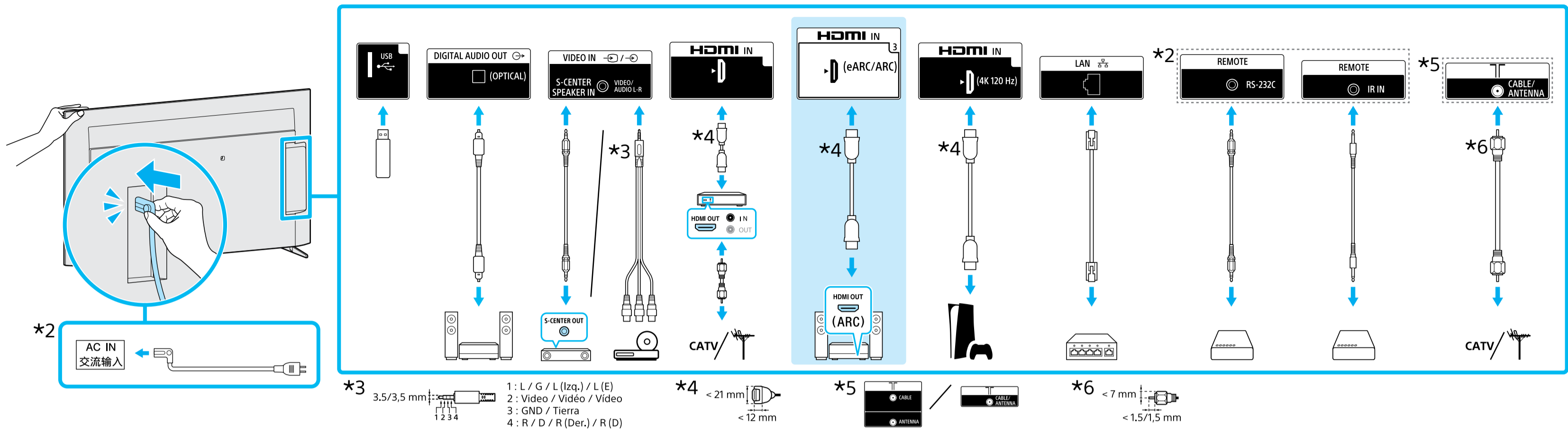


★1 Refer Reference Guide / Reportez-vous au Manuel de référence / Consulte la Guía de referencia / Consulte o manual de instruções

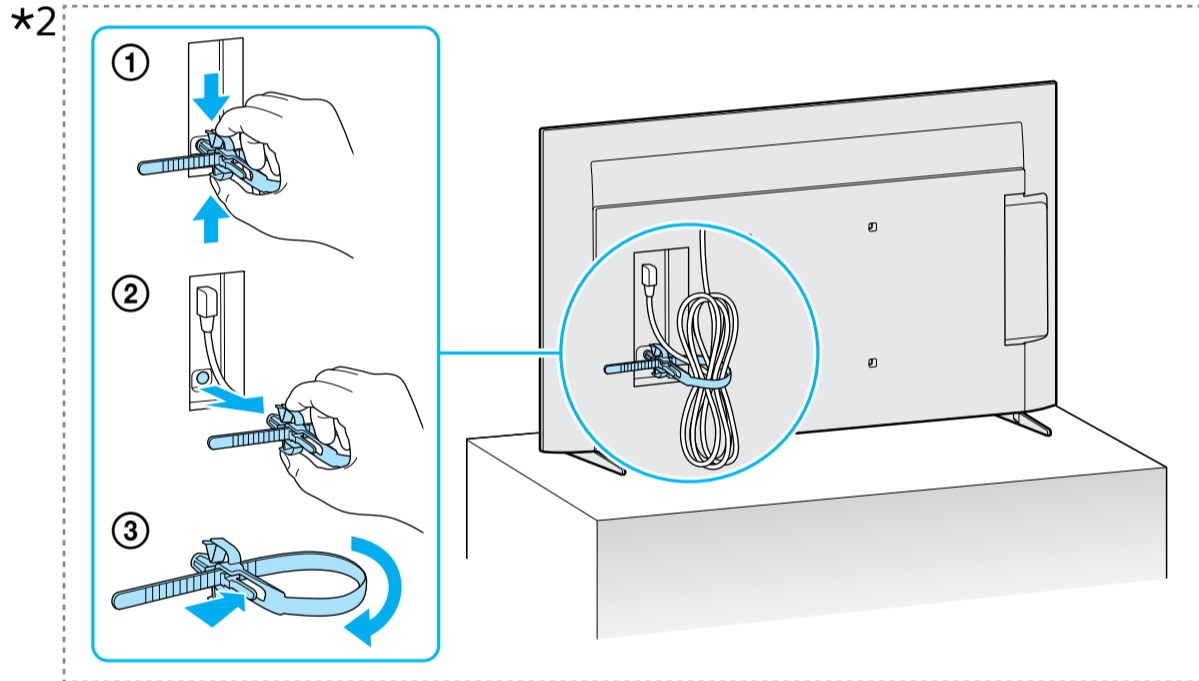
★2 Only for limited region/country/model. / Uniquement pour certaines régions/pays/modèles. / Solo para regiones/paises/modelos limitados. / Exclusivo para regiões/paises/modelos especificados.



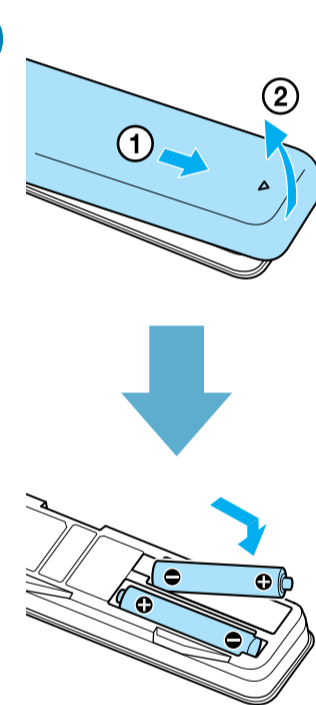
5



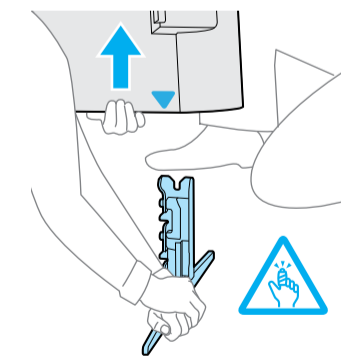
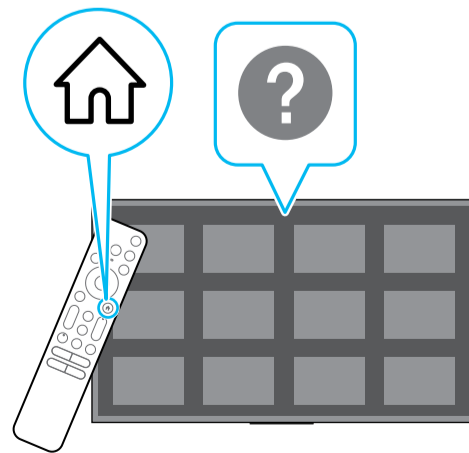
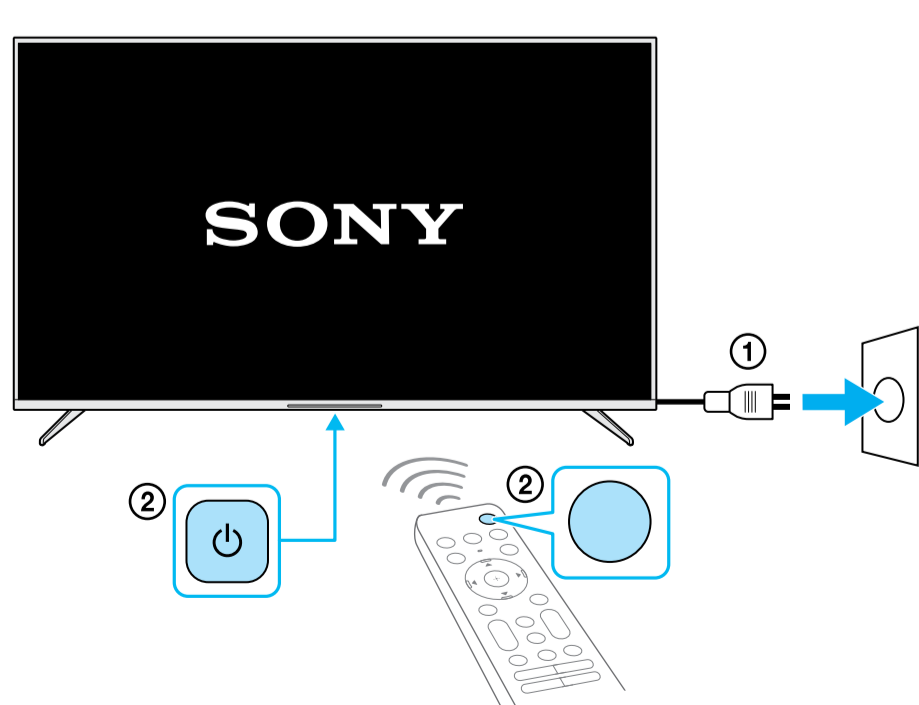
6



7



8



<https://www.sony.com/tvsupport>

<https://www.sony.ca/support>

<https://esupport.sony.com/ES/LA/>