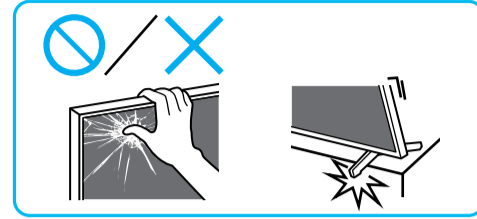
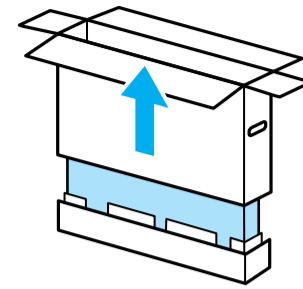


Setup Guide

5-038-392-11(1)



GB	Setup Guide	RU	Руководство по установке
CS	設定指南	TH	คู่มือการตั้งค่า
CT	安裝指南	ID	Panduan Penyetelan
VN	Hướng dẫn cài đặt	AR	دليل الإعداد
FR	Guide d'installation	PR	راهنمای نصب



1

1.5 N-m/1,5 N-m (15 kgf-cm)

2

3

*1

CD3, CD4, CB, CC, CC

4

5

1

2

M5L12 x 2

1

2

M5L12 x 2

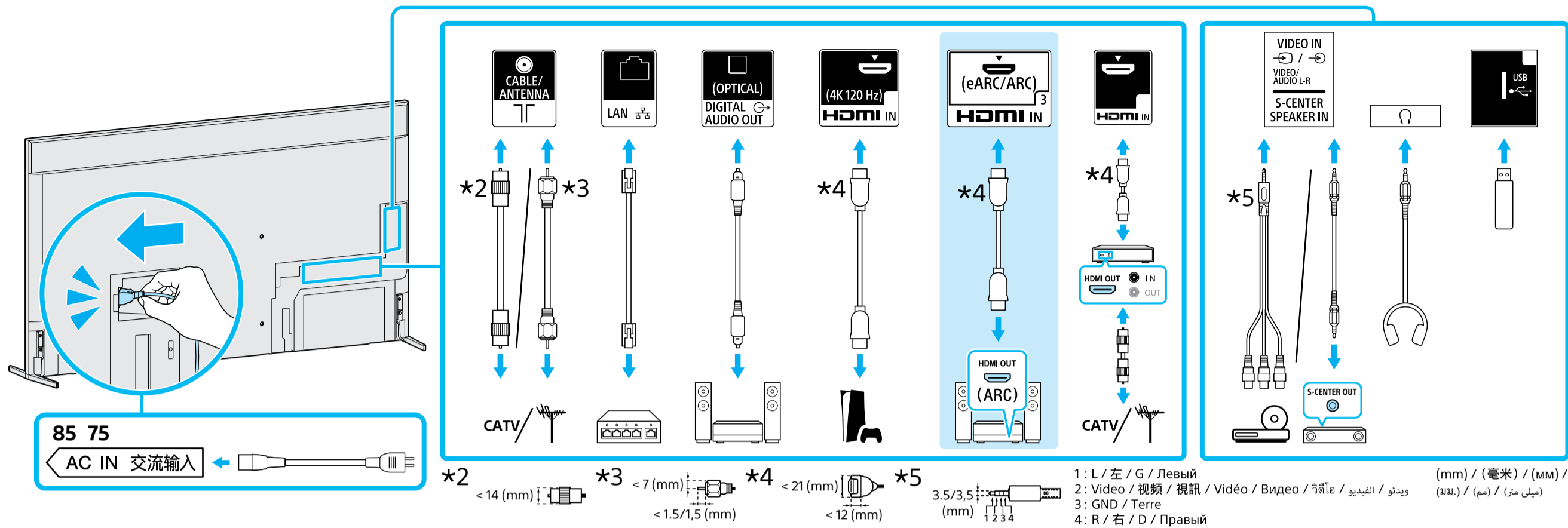
6

85, 85

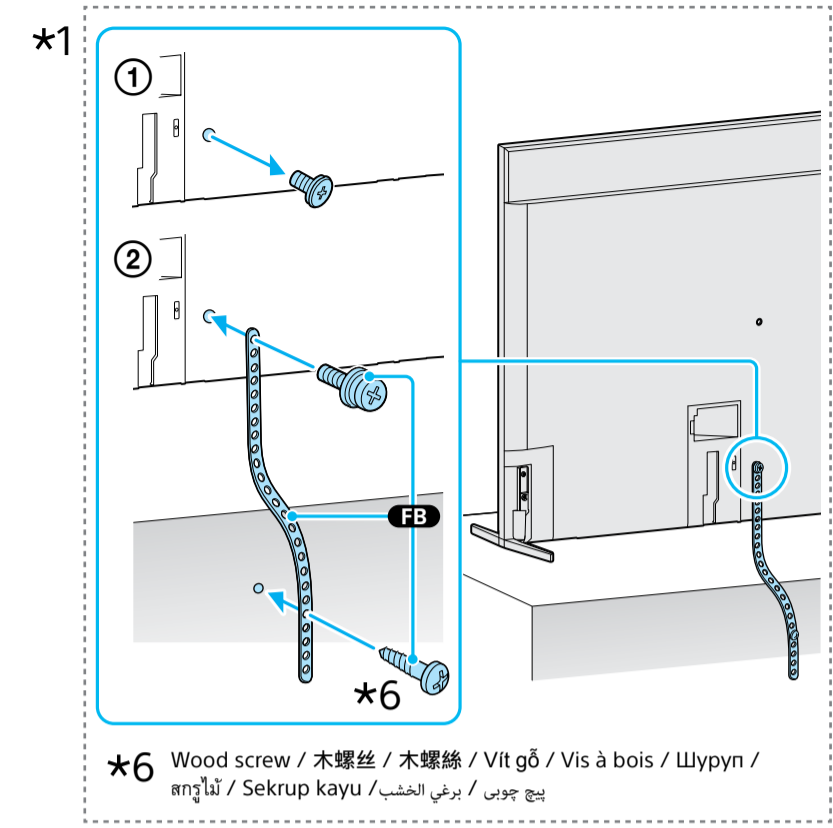
*1 Only for limited region/country/model. / 仅针对有限的地区/国家/型号。 / 僅限用於有限區域/國家/型號。 / Chỉ dành cho một số khu vực/quốc gia/model. / Uniquement pour certaines régions, certains pays ou certains modèles. / Только для определенных регионов/стран/моделей. / สำหรับบางภูมิภาค/ประเทศ/รุ่นเท่านั้น / Hanya untuk kawasan/negara/model tertentu. / فقط برای بعضی مناطق/کشورها/مدلها. / لمتناطق/بلدان/موديلات محددة فقط.



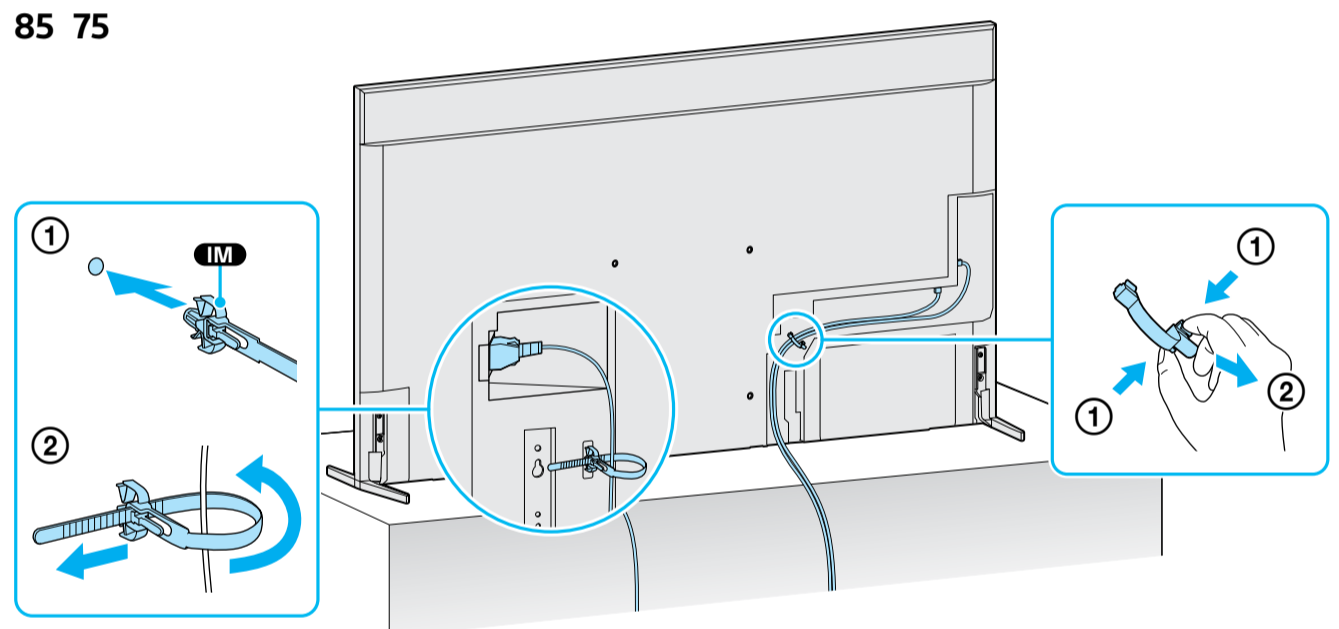
7



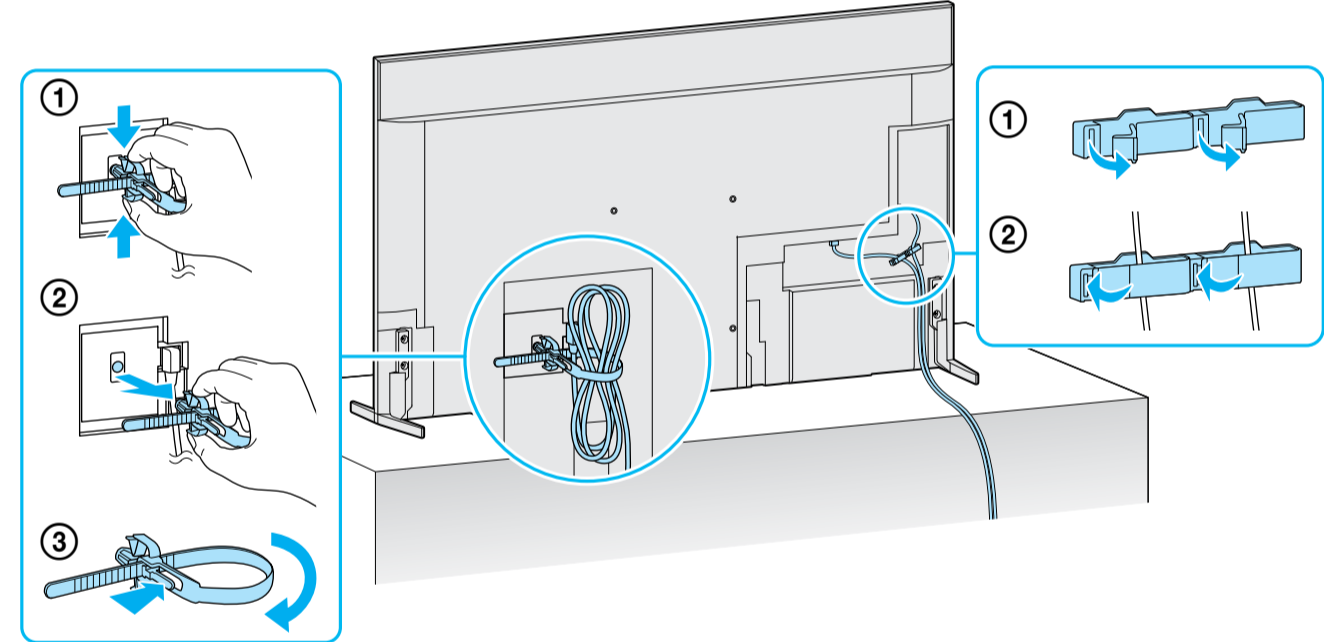
8



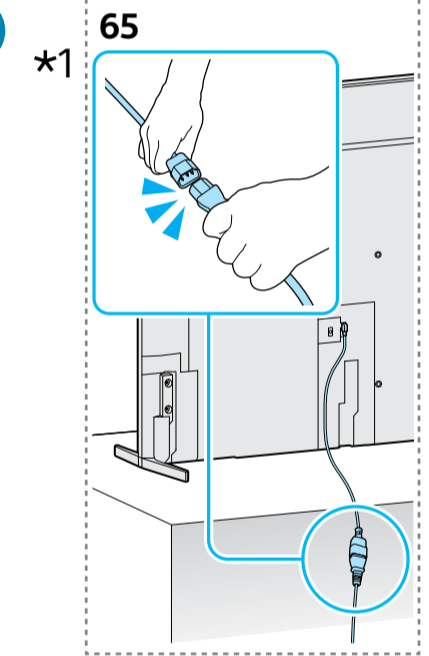
9



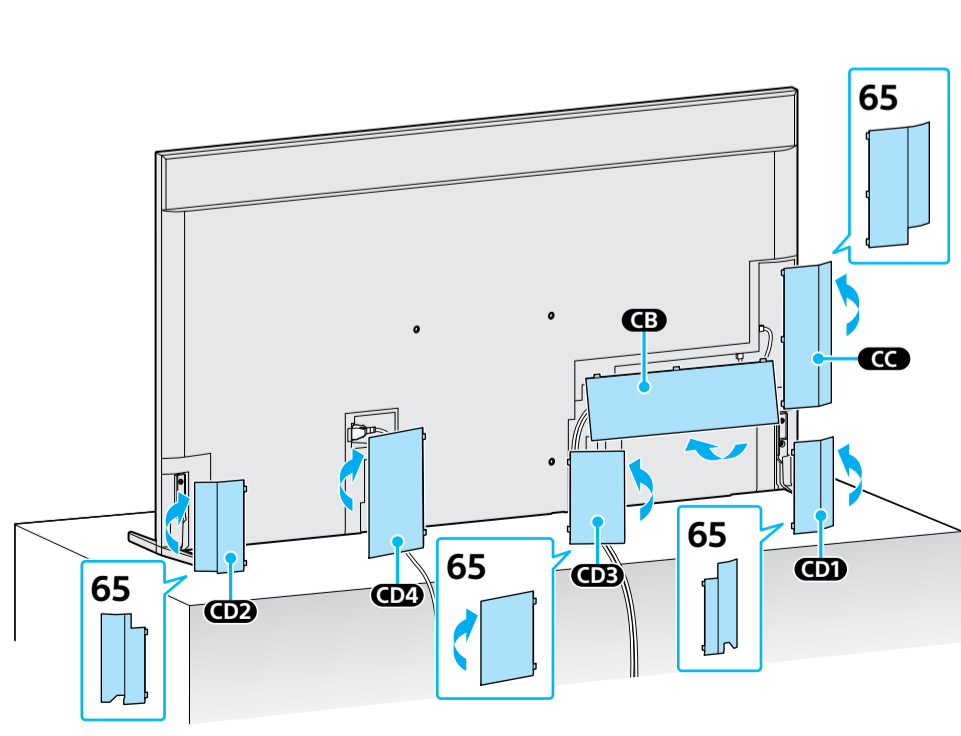
65



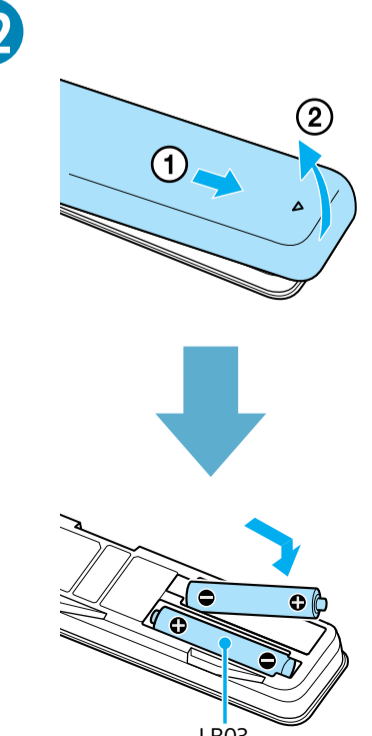
10



11



12



13

