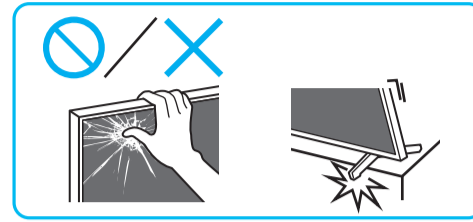
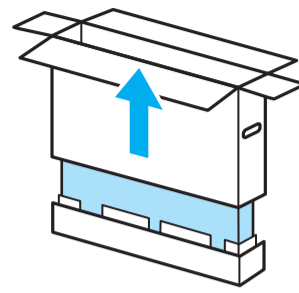


Setup Guide

5-039-014-11(1)



GB	Setup Guide	RU	Руководство по установке
CS	設定指南	TH	คู่มือการติดตั้ง
CT	安裝指南	ID	Panduan Penyetelan
VN	Hướng dẫn cài đặt	AR	دليل الإعداد
FR	Guide d'installation	PR	راهنمای نصب



1

1.2 N-m/1.2 N-m
{12 kgf-cm}

2

3

4

5

6

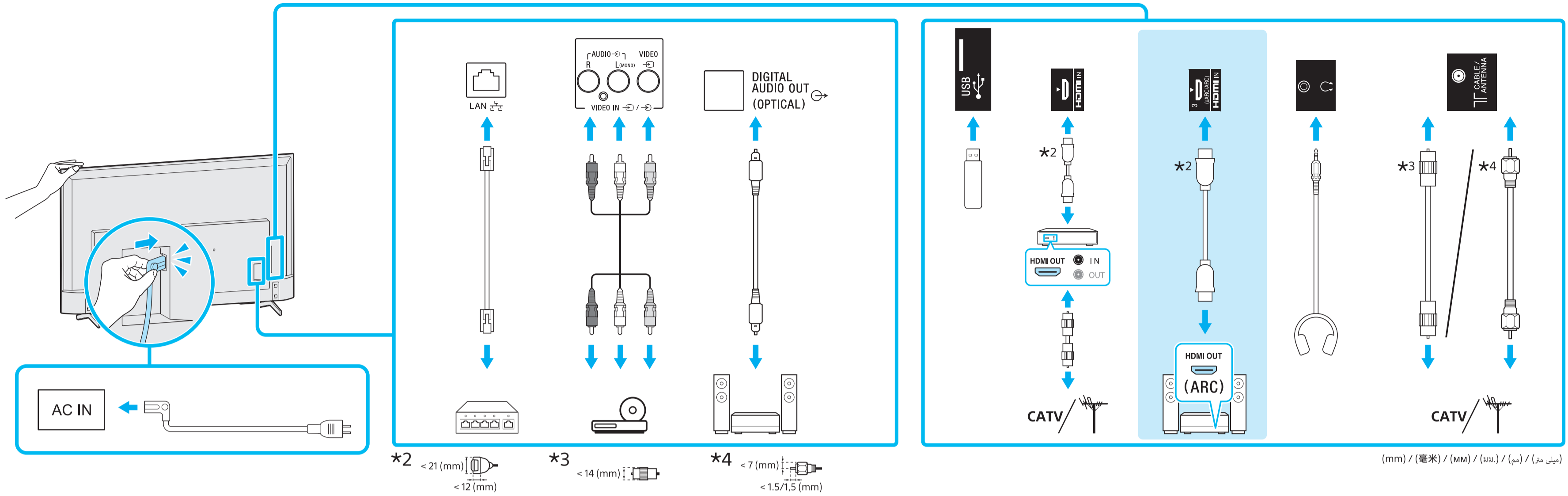
7

*1 Only for limited region/country/model. / 仅针对有限的地区/国家/型号。 / 僅限用於有限區域/國家/型號。 / Chỉ dành cho một số khu vực/quốc gia/model. / Uniquement pour certaines régions, certains pays ou certains modèles. / Только для определенных регионов/стран/моделей. / สำหรับบางภูมิภาค

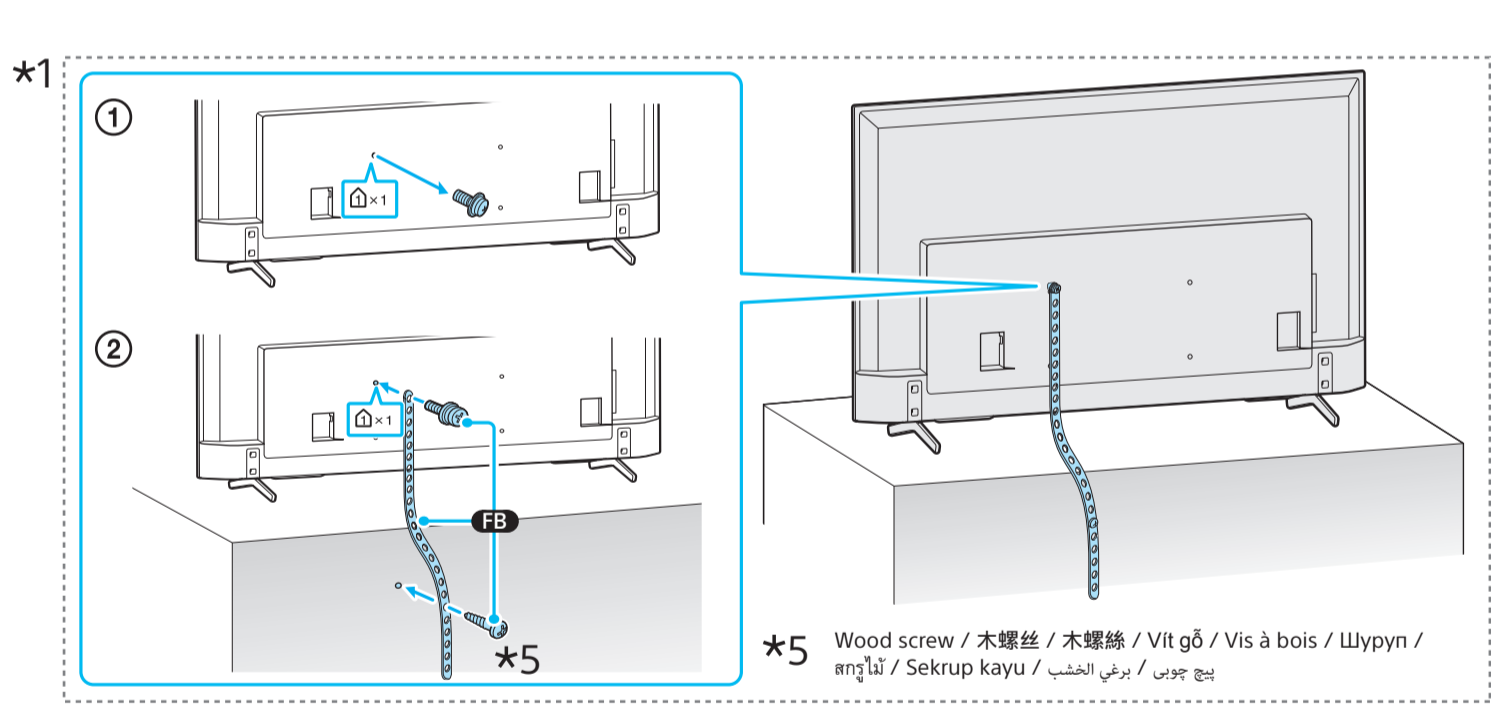
ประเทศไทย/พื้นที่อื่น / Hanya untuk kawasan/negara/model tertentu. / فقط لبعض مناطق/كشورها/مدلها. / لمناطق/بلدان/موديلات محددة فقط.



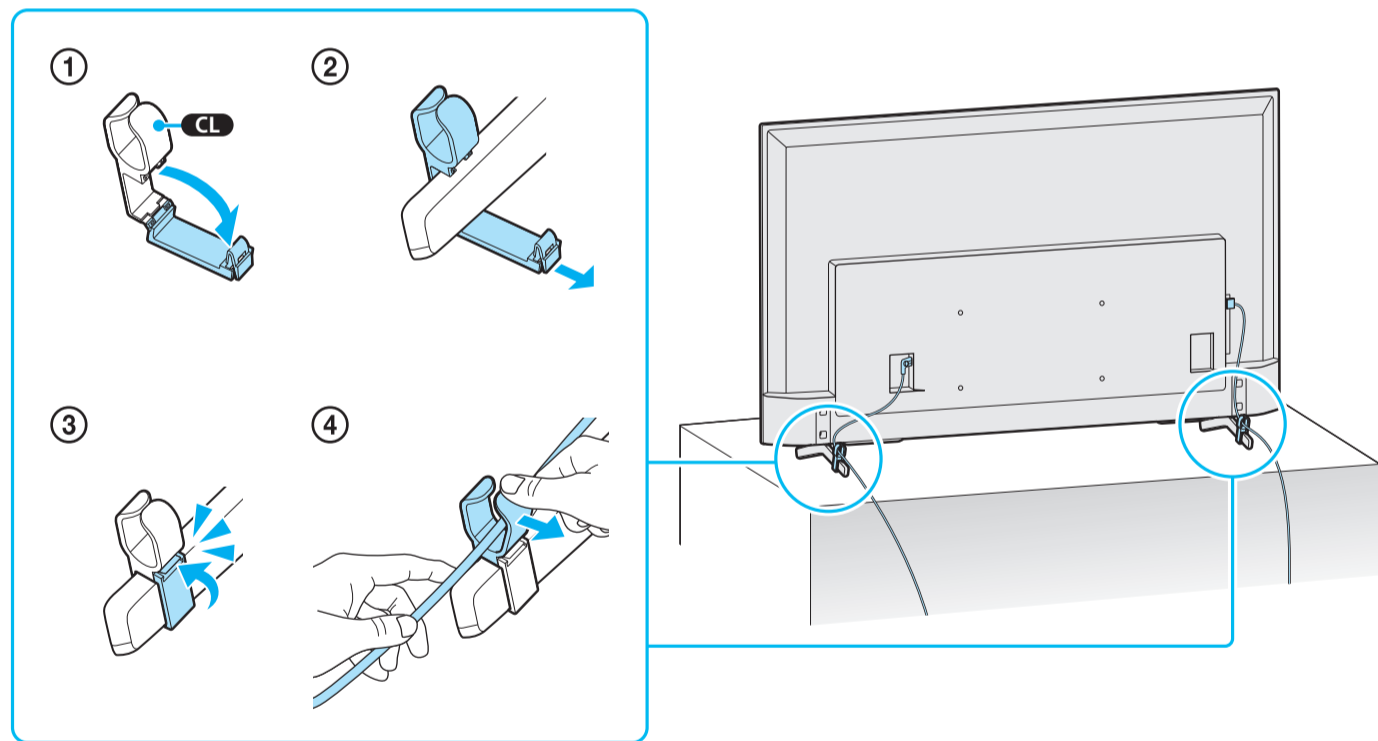
8



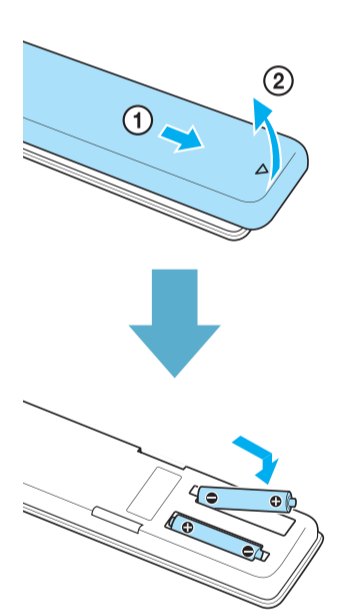
9



10



11



12

