

Wireless Stereo Headset

Casque stéréo sans fil

Reference Guide Guide de référence Guía de referencia

https://rd1.sony.net/help/mdr/2978/h_zz/



Float Run

Model, Modèle, Modelo: YY2978

©2023 Sony Corporation
Printed in Thailand
Imprimé en Thaïlande
<https://www.sony.net/>



English

Wireless Stereo Headset

Model: YY2978
The term "product" in this document refers to the unit or its accessories.

FOR UNITED STATES CUSTOMERS. NOT APPLICABLE IN CANADA, INCLUDING IN THE PROVINCE OF QUEBEC.
POUR LES CONSOMMATEURS AUX ÉTATS-UNIS. NON APPLICABLE AU CANADA, Y COMPRIS LA PROVINCE DE QUÉBEC.

Do not install the product in a confined space, such as a bookcase or built-in cabinet.

Do not expose the batteries (battery pack or batteries installed) to excessive heat, such as sunshine, fire or the like, for a long time. Do not subject the batteries to extreme low temperature conditions that may result in overheating and thermal runaway. Do not dismantle, open, or shred secondary batteries. In the event of a secondary battery leaking, do not allow the liquid to come in contact with the skin or eyes. If contact has been made, wash the affected area with copious amounts of water and seek medical advice. Secondary batteries need to be charged before use. Always refer to the manufacturer's instructions or product manual for proper charging instructions. After extended periods of storage, it may be necessary to charge and discharge the secondary batteries several times to obtain maximum performance. Dispose of properly.

RECYCLING RECHARGEABLE BATTERIES
Rechargeable batteries are recyclable. You can help preserve our environment by returning your used rechargeable batteries to the collection and recycling location nearest you. For more information regarding recycling of rechargeable batteries, visit <http://www.sony.com/electronics/eco/environmental-management>
Caution: Do not handle damaged or leaking rechargeable batteries.

FOR UNITED STATES CUSTOMERS. NOT APPLICABLE IN CANADA, INCLUDING IN THE PROVINCE OF QUEBEC.

POUR LES CONSOMMATEURS AUX ÉTATS-UNIS. NON APPLICABLE AU CANADA, Y COMPRIS LA PROVINCE DE QUÉBEC.

You are cautioned that any changes or modifications not expressly approved in this manual could void your authority to operate this unit.

If you have any questions about this product:
Visit: <https://www.sony.com/electronics/support>
Contact: Sony Customer Information Service Center at 1-800-222-7669
Write: Sony Customer Information Service Center 12451 Gateway Blvd., Fort Myers, FL 33913
Supplier's Declaration of Conformity
Trade Name: SONY
Model: YY2978
Responsible Party: Sony Electronics Inc.
Address: 16535 Via Esprillo, San Diego, CA 92127 U.S.A.
Telephone Number: 858-942-2230

This device complies with part 15 of the FCC Rules. Operation is subject to the following two conditions:
(1) This device may not cause harmful interference, and
(2) this device must accept any interference received, including interference that may cause undesired operation.

NOTE:
This unit has been tested and found to comply with the limits for a Class B digital device, pursuant to Part 15 of the FCC Rules. These limits are designed to provide reasonable protection against harmful interference in a residential installation. This unit generates, uses, and can radiate radio frequency energy and, if not installed and used in accordance with the instructions, may cause harmful interference to radio communications. However, there is no guarantee that interference will not occur in a particular installation. If this unit does cause harmful interference to radio or television reception, which can be determined by turning the unit off and on, the user is encouraged to try to correct the interference by one or more of the following measures:

- Reorient or relocate the receiving antenna.
- Increase the separation between the unit and receiver.
- Connect the unit into an outlet on a circuit different from that to which the receiver is connected.
- Consult the dealer or an experienced radio/TV technician for help.

This unit must not be co-located or operated in conjunction with any other antenna or transmitter.

This unit complies with FCC radiation exposure limits set forth for an uncontrolled environment and meets the FCC radio frequency (RF) Exposure Guidelines. This unit has very low levels of RF energy.

For customers in Canada
This unit contains licence-exempt transmitter(s)/receiver(s) that comply with Innovation, Science and Economic Development Canada's licence-exempt RSS(s). Operation is subject to the following two conditions:
(1) This unit may not cause interference; and
(2) This unit must not accept any interference, including interference that may cause undesired operation of the unit.

The available scientific evidence does not show that any health problems are associated with using low power wireless devices. There is no proof, however, that these low power wireless devices are absolutely safe. Low power wireless devices emit low levels of radio frequency energy (RF) in the microwave range while being used. Whereas high levels of RF can produce health effects (by heating tissue), exposure of low-level RF that does not produce heating effects causes no known adverse health effects. Many studies of low-level RF exposures have not found any biological effects. Some studies have suggested that some biological effects might occur, but such findings have not been confirmed by additional research. The unit has been tested and found to comply with ISED radiation exposure limits set forth for an uncontrolled environment and meets RSS-102 of the ISED radio frequency (RF) Exposure rules.

Do not use, store, or leave in a place subject to high amounts of humidity, dust, smoke, or steam, or in a place subject to high temperatures, such as near a fire or a location subject to direct sunlight, such as in a car.

High volume may adversely affect your hearing.

Do not use the unit while walking, driving, or cycling. Doing so may cause traffic accidents.

Do not use in hazardous areas unless the surrounding sound can be heard.

If water or foreign matter enters the unit, it may result in fire or electric shock. If water or foreign matter enters the unit, stop use immediately and consult your nearest Sony dealer. In particular, be careful in the following cases.

- When using the unit near a sink or liquid container
Be careful that the unit does not fall into a sink or container filled with water.
- When using the unit in the rain or snow, or in humid locations

For details on the effects of contact with the human body from the mobile phone or other wireless devices connected to the unit, refer to the instruction manual of the wireless device.

Never insert the USB plug when the unit or charging cable is wet. If the USB plug is inserted while the unit or charging cable is wet, a short circuit may occur due to liquid (tap water, seawater, soft drink, etc.) or foreign matter on the unit or charging cable, and cause abnormal heat generation or malfunction.

This product has magnet(s) which may interfere with pacemakers, programmable shunt valves for hydrocephalus treatment, or other medical devices. Do not place this product close to persons who use such medical devices. Consult your doctor before using this product if you use any such medical device.

Note about static electricity
If you use the unit when the air is dry, you may experience discomfort due to static electricity accumulated on your body. This is not a malfunction of the unit. You can reduce the effect by wearing clothes made of natural materials that do not easily generate static electricity.

IMPORTANT
The voice guidance for this unit is only available in English.
The voice guidance can be heard from the unit in the following situations:
• When powering on: "Power on"
• When powering off: "Power off"
• When the remaining battery level is low and recharge is recommended: "Low battery, please recharge headset"
• When automatically turning off due to low battery: "Please recharge headset. Power off"
• When checking the remaining battery level: "Battery fully charged" / "Battery about 70%" / "Battery about 50%"
• When entering pairing mode: "Bluetooth pairing"

- When establishing a Bluetooth connection: "Bluetooth connected"
- When disconnecting a Bluetooth connection: "Bluetooth disconnected"

Precautions

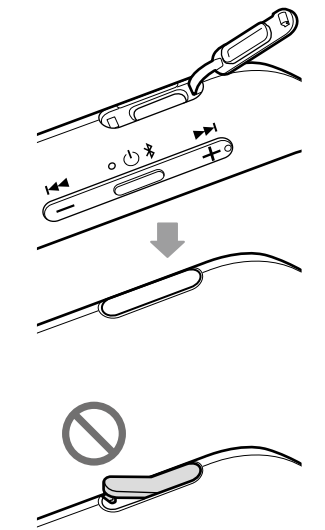
The two-dimensional code or the URL on the cover will help you access the help guide that describes useful notes or procedures in details.

On water resistant of the unit
• Unless the unit is used correctly, water may get into the unit and cause fire, electrocution, or malfunctions. Note the following cautions carefully and use the unit correctly.
(Make sure that the USB Type-C port cover is closed securely when you use the unit.)

To maintain water resistant performance
Carefully note the precautions below to ensure proper use of the unit.
• Make sure the USB Type-C port cover is closed securely when using the unit. If there is any foreign material on the cover or it is not completely closed, the water resistant performance cannot be maintained. Water may get inside and cause the unit to malfunction.
• Do not splash water forcibly into the sound output holes.
• Do not drop the unit into water, and do not use underwater.
• Do not allow the unit to remain wet in a cold environment, as the water may freeze. To prevent malfunction, make sure to wipe off any water after use.
• Do not place the unit in water or use it in a humid place such as a bathroom.
• Do not drop the unit or expose it to mechanical shock. Doing so may deform or damage the unit, resulting in deterioration of water resistance performance.

On BLUETOOTH® communications
• Microwaves emitting from a Bluetooth device may affect the operation of electronic medical devices. Turn off this unit and other Bluetooth devices in the following locations, as it may cause an accident:
– in hospitals, near priority seating in trains, locations where inflammable gas is present, near automatic doors, or near fire alarms.

On charging the unit
• Be sure to use the supplied USB Type-C cable.
• Make sure to close the USB Type-C port cover securely after charging. Perspiration or water may cause damage.



Notes on wearing the unit
• After use, remove the headphones slowly.
• Do not bend or deform the neckband. If you repeatedly bend the same part of the neckband, it may become damaged or break. If the neckband is broken, the internal wire may come out and injure you. In this case, stop using the unit.

Other notes
• If you experience discomfort while using the unit, stop using it immediately.
• If you have any questions or problems concerning this unit that are not covered in this manual, please consult your nearest Sony dealer.

Specifications

Headset
Power source:
DC 3.7 V: Built-in lithium-ion rechargeable battery
DC 5 V: When charged using USB
Operating temperature:
0 °C to 40 °C (32 °F to 104 °F)
Rated power consumption:
0.5 W
Mass:
Approx. 33 g (1.17 oz)
Included items:
Wireless Stereo Headset (1)
USB Type-C® cable (USB-A to USB-C®) (approx. 20 cm (7.88 in.)) (1)
Carrying pouch (1)

Communication specification

Communication system:
Bluetooth Specification version 5.0
Output:
Bluetooth Specification Power Class 1
Frequency band:
2.4 GHz band (2.400 0 GHz - 2.483 5 GHz)

Design and specifications are subject to change without notice.

System requirements for battery charge using USB

USB AC adaptor
A commercially available USB AC adaptor capable of supplying an output current of 0.5 A or more.
• Do not use a USB adaptor that exceeds the maximum output of 13 W (5 V, 2.6 A).

Trademarks

- iPhone is a trademark of Apple Inc., registered in the U.S. and other countries.
- Android is a trademark of Google LLC.
- The Bluetooth® word mark and logos are registered trademarks owned by Bluetooth SIG, Inc. and any use of such marks by Sony Group Corporation and its subsidiaries is under license.
- USB Type-C® and USB-C® are registered trademarks of USB Implementers Forum.
- All other trademarks and registered trademarks are trademarks or registered trademarks of their respective holders. In this manual, ™ and ® marks are not specified.

Licenses

- This product contains software that Sony uses under a licensing agreement with the owner of its copyright. We are obligated to announce the contents of the agreement to customers under requirement by the owner of copyright for the software. Please access the following URL and read the contents of the license.
<https://rd1.sony.net/help/mdr/sl/23/>
- Services offered by third parties may be changed, suspended, or terminated without prior notice. Sony does not bear any responsibility in these sorts of situations.

Français

Casque stéréo sans fil

Modèle : YY2978
Le terme « produit » dans ce document désigne l'appareil ou ses accessoires.

N'exposez pas les piles (bloc-batterie ou piles installées) à une chaleur excessive, telle que le soleil, un feu ou autre, pendant une longue période. Ne soumettez pas les batteries à des conditions de température extrêmement basses qui pourraient entraîner une surchauffe et un emballement thermique. Ne démontez pas, n'ouvrez pas et ne détruisez pas les batteries rechargeables. En cas de fuite d'une batterie rechargeable, ne laissez pas le liquide entrer en contact avec la peau ou les yeux. Si un contact a été établi, lavez la zone touchée avec de grandes quantités d'eau et consultez un médecin. Les batteries rechargeables doivent être chargées avant d'être utilisées. Reportez-vous toujours aux instructions du fabricant ou au manuel du produit pour obtenir des instructions de chargement pertinentes. Après de longues périodes de stockage, il peut être nécessaire de charger et de décharger les batteries rechargeables plusieurs fois pour obtenir une performance maximale. Mettez au rebut correctement.

RECYCLAGE DES ACCUMULATEURS RECHARGEABLES

Les accumulateurs rechargeables sont recyclables. Vous pouvez contribuer à préserver l'environnement en rapportant les piles usées dans un point de collection et recyclage le plus proche. Pour plus d'informations sur le recyclage des accumulateurs, visitez <http://www.sony.com/electronics/eco/environmental-management>
Avertissement : Ne pas utiliser des accumulateurs rechargeables qui sont endommagées ou qui fuient.

Pour les clients au Canada
L'émetteur/récepteur exempt de licence contenu dans la présente unité est conforme aux CNR d'Innovation, Sciences et Développement économique Canada applicables aux deux conditions suivantes :
1) l'unité ne doit pas produire de brouillage ;
2) l'utilisateur de l'unité doit accepter tout brouillage radioélectrique subi, même si le brouillage est susceptible d'en compromettre le fonctionnement

Les connaissances scientifiques dont nous disposons n'ont mis en évidence aucun problème de santé associé à l'usage des appareils sans fil à faible puissance. Nous ne sommes cependant pas en mesure de prouver que ces appareils sans fil à faible puissance sont entièrement sans danger. Les appareils sans fil à faible puissance émettent une énergie fréquence radioélectrique (RF) très faible dans le spectre des micro-ondes lorsqu'ils sont utilisés. Alors qu'une dose élevée de RF peut avoir des effets sur la santé (en chauffant les tissus), l'exposition à de faibles RF qui ne produisent pas de chaleur n'a pas de mauvais effets connus sur la santé. De nombreuses études ont été menées sur les expositions aux RF faibles et n'ont découvert aucun effet biologique. Certaines études ont suggéré qu'il pouvait y avoir certains effets biologiques, mais ces résultats n'ont pas été confirmés par des recherches supplémentaires. L'appareil a été testé et jugé conforme aux limites d'exposition aux rayonnements ISDE énoncées pour un environnement non contrôlé et respecte les règles d'exposition aux fréquences radioélectriques (RF) CNR-102 de l'ISDE.

N'utilisez pas, n'entreposez pas ou ne laissez pas l'appareil dans un endroit exposé à de grandes quantités d'humidité, de poussière, de fumée ou de vapeur, ou dans un endroit exposé à des températures élevées, comme à proximité d'un feu, dans un lieu exposé à la lumière directe du soleil, comme dans une voiture.

Un volume élevé peut nuire à votre audition.

N'utilisez pas l'appareil lorsque vous marchez, conduisez ou faites du vélo. Cela pourrait provoquer des accidents de la circulation.

N'utilisez pas l'appareil dans des zones dangereuses à moins que les bruits environnants puissent être entendus.

Si de l'eau ou des corps étrangers pénètrent dans l'appareil, cela pourrait provoquer un incendie ou un choc électrique. Si de l'eau ou un corps étranger pénètre dans l'appareil, cessez immédiatement de l'utiliser, puis consultez votre revendeur Sony le plus proche. En particulier, faites attention dans les cas suivants :
• Lors de l'utilisation à côté d'un évier ou d'un récipient de liquide
Veillez à ce que l'appareil ne tombe pas dans un évier ou un récipient rempli d'eau.
• Lors de l'utilisation sous la pluie, la neige ou dans des lieux humides

Pour plus de détails sur les effets du contact entre le corps humain et le téléphone mobile ou d'autres périphériques sans fil connectés à l'appareil, reportez-vous au mode d'emploi du périphérique sans fil.

N'insérez jamais la fiche USB lorsque l'appareil ou le câble de charge est humide. Si vous insérez la fiche USB quand l'appareil ou le câble de charge est humide, vous risquez de provoquer un court-circuit à cause du liquide (eau du robinet, eau de mer, soda, etc.) ou de la présence d'un corps étranger sur l'appareil ou le câble de charge, ce qui génère une chaleur anormale ou un dysfonctionnement.

Ce produit est doté d'un ou plusieurs aimants qui peuvent interférer avec le fonctionnement des stimulateurs cardiaques, robinets de dérivation programmables pour traitement d'hydrocéphalie ou autres appareils médicaux. Ne placez pas ce produit près des personnes qui utilisent de tels appareils médicaux. Consultez votre médecin avant d'utiliser ce produit si vous utilisez de tels appareils médicaux.

Remarque concernant l'électricité statique Si vous utilisez l'appareil lorsque l'air est sec, vous pouvez ressentir une gêne due à l'électricité statique accumulée sur votre corps. Il ne s'agit pas d'un dysfonctionnement de l'appareil. Vous pouvez réduire cet effet en portant des vêtements en matériaux naturels qui ne génèrent pas facilement d'électricité statique.

IMPORTANT

Le guidage vocal pour cet appareil est uniquement disponible en anglais. Le guidage vocal peut se faire entendre en provenance de l'appareil dans les situations suivantes :

- Lors de la mise en marche : « Power on » (Marche)
- Lors de la mise en arrêt : « Power off » (Arrêt)
- Lorsque le niveau restant de la batterie est faible et qu'une recharge est recommandée : « Low battery, please recharge headset » (Batterie faible, veuillez recharger le casque)
- Lors de la mise en arrêt automatique en raison de la batterie faible : « Please recharge headset. Power off » (Veuillez recharger le casque. Arrêt)
- Lors de la vérification du niveau restant de la batterie : « Battery fully charged » / « Battery about 70% » / « Battery about 50% » (Batterie entièrement chargée / Batterie environ 70% / Batterie environ 50%)
- Lorsque l'appareil passe en mode de jumelage : « Bluetooth pairing » (Jumelage Bluetooth)
- Lors de l'établissement d'une connexion Bluetooth : « Bluetooth connected » (Bluetooth connecté)
- Lors de la désactivation d'une connexion Bluetooth : « Bluetooth disconnected » (Bluetooth déconnecté)

Précautions

Le code à deux dimensions ou l'URL figurant sur le couvercle vous permettent d'accéder au guide d'aide qui contient des remarques utiles et décrit les procédures en détail.

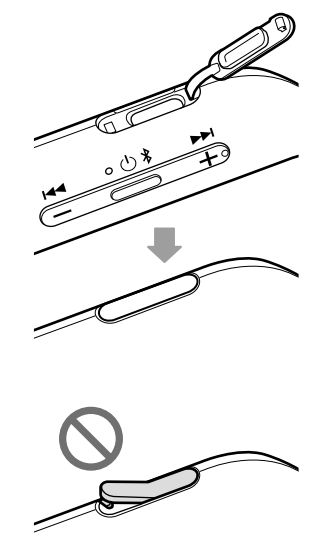
À propos de la résistance à l'eau du dispositif
<ul style="list-style-type: none">À moins que le dispositif ne soit utilisé convenablement, de l'eau peut pénétrer dans le dispositif et provoquer un incendie, une électrocution ou des dysfonctionnements. Lisez attentivement les mesures de précaution suivantes, puis utilisez le dispositif convenablement. (Veuillez à ce que le cache du port USB Type-C soit bien fermé lors de l'utilisation du dispositif.)
Pour préserver les performances de résistance à l'eau
Lisez attentivement les mesures de précaution ci-dessous afin de garantir une bonne utilisation du dispositif. <ul style="list-style-type: none">Veillez à ce que le cache du port USB Type-C soit bien fermé lors de l'utilisation du dispositif. En présence de corps étrangers sur le cache ou si celui-ci n'est pas complètement fermé, les performances de résistance à l'eau peuvent ne pas être préservées. De l'eau peut pénétrer à l'intérieur du dispositif et provoquer un dysfonctionnement de celui-ci. Ne projetez pas d'eau avec vigueur dans les orifices de sortie audio. Ne laissez pas tomber le dispositif dans l'eau et ne l'utilisez pas sous l'eau. Ne laissez pas le dispositif humide dans un environnement froid, car l'eau peut geler. Pour éviter tout dysfonctionnement, veillez à essuyer toute l'eau après utilisation. Ne placez pas le dispositif dans l'eau et ne l'utilisez pas dans un endroit humide comme une salle de bain. Ne laissez pas tomber le dispositif et ne l'exposez pas à des chocs mécaniques. Cela pourrait déformer ou endommager le dispositif, entraînant ainsi une dégradation de ses performances en matière de résistance à l'eau.

Sur les micro-communications BLUETOOTH®

- Les micro-ondes émises par tout appareil Bluetooth peuvent affecter le fonctionnement des dispositifs médicaux électroniques. Éteignez le dispositif et tout autre appareil Bluetooth dans les lieux suivants afin d'éviter tout accident :
 - dans les hôpitaux, à proximité des sièges prioritaires de train, des endroits accueillant tout gaz inflammable, ainsi que près des alarmes incendie ou des portes automatiques.

Chargement du dispositif

- Assurez-vous d'utiliser le câble USB Type-C fourni.
- Veillez à bien fermer le cache du port USB Type-C après toute opération de charge. La transpiration ou l'eau peuvent être source de dommages.



Remarques sur le port du dispositif

- Après utilisation, retirez le casque d'écoute lentement.
- Ne pas plier ou déformer le tour de cou. Si vous pliez la même partie du serre-nuque plusieurs fois, vous risquez de le détériorer ou de le casser. Si le tour de cou est rompu, les fils internes peuvent sortir et vous blesser. Dans ce cas, arrêtez d'utiliser l'unité.

Autres remarques

- Si vous remarquez une gêne lors de l'utilisation du dispositif, arrêtez de l'utiliser immédiatement.
- Pour obtenir des réponses à toutes questions ou des solutions pour tous problèmes concernant le dispositif, qui ne sont pas abordés dans ce manuel, veuillez consulter votre revendeur Sony le plus proche.

Spécifications

Casque

Source d'alimentation :

- 3,7 V CC : batterie au lithium-ion rechargeable intégrée
- 5 V CC : en cas de charge par USB

Température de fonctionnement :

- 0 °C à 40 °C (32 °F à 104 °F)

Consommation électrique à la puissance nominale :

- 0,5 W

Masse :

- Environ 33 g (1,17 oz)

Éléments fournis :

- Casque stéréo sans fil (1)
- Câble USB Type-C® (USB-A vers USB-C®) (environ 20 cm (7,88 po)) (1)
- Housse de transport (1)

Spécifications de communication

Système de communication :

- Spécification Bluetooth version 5.0

Sortie :

- Spécification Bluetooth classe de puissance 1

Gamme de fréquences :

- Bande de 2,4 GHz (2,400 0 GHz - 2,483 5 GHz)

La conception et les spécifications peuvent être modifiées sans préavis.

Configuration système pour la charge de la batterie par USB

Adaptateur secteur USB

Adaptateur secteur USB disponible dans le commerce capable de fournir un courant de sortie de 0,5 A minimum.

- N'utilisez pas d'adaptateur USB qui dépasse la puissance maximale de 13 W (5 V, 2,6 A).

Marques

- iPhone est une marque de commerce d'Apple Inc., déposée aux États-Unis et dans d'autres pays.
- Android est une marque de Google LLC.
- La marque et les logos Bluetooth® sont des marques commerciales déposées appartenant à Bluetooth SIG, Inc. et toute utilisation de ces marques par Sony Group Corporation et ses filiales est sous licence.
- USB Type-C® et USB-C® sont des marques commerciales déposées d'USB Implementers Forum.
- Toutes les autres marques et marques déposées sont des marques ou des marques déposées de leurs détenteurs respectifs. Les symboles ™ et ® n'apparaissent pas dans ce manuel.

Licences

- Ce produit contient des logiciels utilisés par Sony dans le cadre d'un contrat de licence conclu avec le propriétaire de ses droits d'auteur. Nous sommes tenu d'annoncer le contenu du contrat aux clients, conformément à l'accord passé avec le propriétaire des droits d'auteur du logiciel. Veuillez cliquer sur le lien et lire le contenu de la licence. https://rd1.sony.net/help/mdr/sl/23/
- Les services proposés par des tiers peuvent être modifiés, suspendus ou clôturés sans avis préalable. Sony n'assume aucune responsabilité dans ce genre de situation.

Español

NOT FOR CANADIAN CUSTOMERS. NOT APPLICABLE IN CANADA, INCLUDING IN THE PROVINCE OF QUEBEC.

NE S'ADRESSE PAS AUX CONSOMMATEURS CANADIENS. NON APPLICABLE AU CANADA, Y COMPRIS LA PROVINCE DE QUÉBEC.

NO APLICA PARA EL CLIENTE CANADIENSE. NO APLICABLE EN CANADÁ, INCLUIDA LA PROVINCIA DE QUEBEC.

Auriculares estéreo inalámbricos

Modelo: YY2978

El término "producto" en este documento se refiere a la unidad o sus accesorios.

POR FAVOR LEA DETALLADAMENTE ESTE MANUAL DE INSTRUCCIONES ANTES DE CONECTAR Y OPERAR ESTE EQUIPO. RECUERDE QUE UN MAL USO DE SU APARATO PODRÍA ANULAR LA GARANTÍA.

AVISO IMPORTANTE PARA MÉXICO
La operación de este equipo está sujeta a las siguientes dos condiciones: (1) es posible que este equipo o dispositivo no cause interferencia perjudicial y (2) este equipo o dispositivo debe aceptar cualquier interferencia, incluyendo la que pueda causar su operación no deseada. Para consultar la información relacionada al número del certificado, refiérase a la etiqueta del empaque y/o del producto.

Nota
Información de dispositivo(s) para funcionalidades inalámbricas:
Modelo: RTL8763BFS
Marca: Realtek

No exponga las baterías (paquete de baterías o baterías instaladas) a un calor excesivo, como la luz del sol, el fuego o similares durante un periodo prolongado. No someta las baterías a condiciones de temperatura extremadamente bajas, ya que podría producirse sobrecalentamiento y fuga térmica.

No desmonte, abra ni corte las baterías secundarias.

En caso de fuga de una batería secundaria, no deje que el líquido entre en contacto con la piel o los ojos. Si se ha producido contacto, lave la zona afectada con abundante agua y busque asistencia médica.

Hay que cargar las baterías secundarias antes de utilizarlas. Consulte siempre las instrucciones del fabricante o el manual del producto para conocer las instrucciones de carga adecuadas. Después de periodos prolongados de almacenamiento, es posible que se deba cargar y descargar las baterías secundarias varias veces a fin de alcanzar su rendimiento máximo. Deséchelas correctamente.

No la utilice, guarde ni deje en lugares expuestos a gran cantidad de humedad, polvo, humo o vapor, ni en lugares expuestos a temperaturas elevadas, como cerca de un fuego, un lugar expuesto a la luz directa del sol o el interior de un vehículo.

El volumen alto puede afectar negativamente a la audición.

No utilice la unidad mientras camina, conduce o monta en bicicleta. Hacerlo puede causar accidentes de tránsito.

No la utilice en zonas peligrosas a menos que pueda oír los sonidos que lo rodean.

La unidad puede incendiarse o producir una descarga eléctrica si entran agua u objetos extraños en ella. Si entran agua o un objeto extraño en la unidad, deje de utilizarla inmediatamente y consulte con su distribuidor de Sony más cercano. En especial, tenga cuidado en los siguientes casos.

- Cuando utilice la unidad cerca de un fregadero o recipiente lleno de agua Tenga cuidado de que la unidad no caiga en un fregadero ni contenedor lleno de agua.
- Cuando utilice la unidad en la lluvia, en la nieve o en lugares húmedos

Para obtener más información acerca de los efectos del contacto con el cuerpo humano del teléfono móvil o de otros dispositivos inalámbricos conectados a la unidad, consulte el manual de instrucciones del dispositivo inalámbrico.

Nunca inserte la clavija USB si la unidad o el cable de carga están húmedos. Si se inserta la clavija USB mientras la unidad o el cable de carga están húmedos, puede producirse un cortocircuito a causa de la presencia de líquido (agua del grifo, agua del mar, refresco, etc.) o si hay sustancias extrañas en la unidad o en el cable, lo que podría provocar un aumento anómalo de la temperatura o una avería.

Este producto contiene un imán (o imanes) que puede interferir con marcapasos, válvulas de derivación programables para tratamientos para la hidrocefalia u otros productos sanitarios. No coloque el dispositivo cerca de personas que usen tales dispositivos médicos. Consulte con su médico antes de usar este producto si usa un dispositivo médico tal.

Nota acerca de la electricidad estática

Si utiliza la unidad cuando el aire está seco, es posible que experimente incomodidad debido a la electricidad estática acumulada en su cuerpo. Esto no es un fallo de funcionamiento de la unidad. Puede reducir este efecto si se viste con ropa compuesta por materiales naturales que no generen electricidad estática fácilmente.

Precauciones

El código bidimensional o la URL de la portada permiten acceder a la guía de ayuda, que presenta notas útiles o procedimientos de forma detallada.

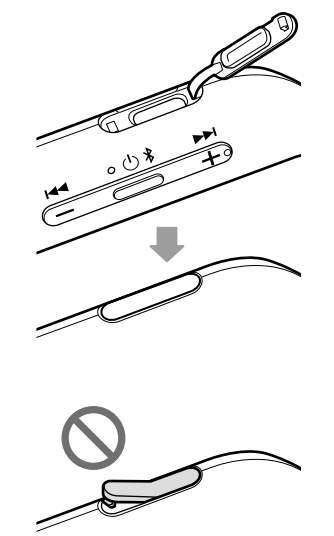
Acerca de la capacidad resistente al agua de la unidad
<ul style="list-style-type: none">Si la unidad no se utiliza correctamente, es posible que entre agua y que se produzca un incendio, una electrocución o un error de funcionamiento. Preste mucha atención a las siguientes precauciones y utilice la unidad correctamente. (Asegúrese de que la tapa del puerto USB Type-C esté correctamente cerrada cuando utilice la unidad.)
Para preservar el rendimiento resistente al agua
Preste mucha atención a las siguientes precauciones para garantizar el uso correcto de la unidad. <ul style="list-style-type: none">Asegúrese de que la tapa del puerto USB Type-C esté correctamente cerrada cuando utilice la unidad. Si la tapa tiene materias extrañas o no está totalmente cerrada, no se puede preservar el rendimiento resistente al agua. El agua puede entrar y hacer que la unidad sufra errores de funcionamiento. No salpique agua a propósito en los orificios de salida del sonido. No deje caer la unidad al agua ni la utilice sumergida. No deje que la unidad permanezca húmeda en un entorno frío, ya que el agua podría congelarse. Para evitar los errores de funcionamiento, asegúrese de limpiar el agua después del uso. No coloque la unidad en el agua ni la utilice en lugares húmedos, como el baño. No deje caer la unidad ni la esponja a impactos mecánicos. De hacerlo, la unidad podría dañarse o deformarse, lo que produciría el deterioro del rendimiento de resistencia al agua.

Sobre las comunicaciones BLUETOOTH®

- Las microondas que se emiten desde un dispositivo Bluetooth pueden afectar al funcionamiento de dispositivos médicos electrónicos. Apague esta unidad y otros dispositivos Bluetooth si se encuentra en las siguientes ubicaciones, ya que puede causar un accidente:
 - en hospitales, cerca de asientos prioritarios en los trenes, en ubicaciones donde haya gas inflamable, cerca de puertas automáticas o cerca de alarmas de incendios.

Acerca de cargar la unidad

- Asegúrese de utilizar el cable USB Type-C suministrado.
- Asegúrese de cerrar correctamente la tapa del puerto USB Type-C después de la carga. La transpiración o el agua pueden causar daños.



Notas acerca de la colocación de la unidad

- Quite los auriculares despacio después de utilizarlos.
- No doble ni deforme la banda de sujeción. Si dobla repetidamente la misma parte de la banda de sujeción, esta podrá dañarse o romperse. Si la banda de sujeción se rompe, es posible que el cable interno se salga y le provoque una herida. En este caso, deje de usar la unidad.

Otras notas

- Si siente algún malestar mientras utiliza la unidad, deje de utilizarla inmediatamente.
- Si tiene dudas o problemas relacionados con esta unidad que no se traten en este manual, consúltelos con su distribuidor Sony más cercano.

Especificaciones

Auriculares

Alimentación:

- cc 3,7 V: batería recargable integrada de ion-litio
- cc 5 V: con carga mediante USB

Temperatura de funcionamiento:

- De 0 °C a 40 °C

Consumo nominal:

- 0,5 W

Peso:

- Aprox. 33 g

Artículos incluidos:

- Auriculares estéreo inalámbricos (1)
- Cable USB Type-C® (De USB-A a USB-C®) (aprox. 20 cm) (1)
- Bolsa de transporte (1)

Especificaciones de comunicación

Sistema de comunicación:

- Especificación Bluetooth versión 5.0

Potencia:

- Especificación de clase de potencia Bluetooth 1

Banda de frecuencia:

- Bluetooth: Banda de 2,4 GHz (2,400 0 GHz - 2,483 5 GHz)

El diseño y las especificaciones están sujetos a cambios sin previo aviso.

Requisitos del sistema para la carga de la batería mediante USB

Adaptador de ca USB

Un adaptador de ca USB disponible en el mercado capaz de suministrar una salida de corriente de 0,5 A o más.

- No utilice un adaptador USB que supere los 13 W (5 V, 2,6 A) de salida máxima.

Marcas comerciales

- iPhone es una marca comercial de Apple Inc., registrada en EE. UU. y en otros países.
- Android es una marca comercial de Google LLC.
- La marca denominativa y los logotipos Bluetooth® son marcas comerciales registradas propiedad de Bluetooth SIG, Inc., y Sony Group Corporation y sus filiales poseen licencia para utilizar cualquiera de dichas marcas.
- USB Type-C® y USB-C® son marcas comerciales registradas de USB Implementers Forum.
- Todas las demás marcas comerciales y marcas comerciales registradas son marcas comerciales o marcas comerciales registradas de sus respectivos propietarios. En este manual no se indican las marcas ™ y ®.

Licencias

- El producto contiene software que Sony utiliza en virtud de un acuerdo de licencia con el propietario del copyright correspondiente. Tenemos la obligación de anunciar el contenido del acuerdo a los clientes a petición del titular del copyright del software. Acceda a la URL siguiente y lea el contenido de la licencia. https://rd1.sony.net/help/mdr/sl/23/
- Los servicios prestados por otros proveedores están sujetos a cambios, anulaciones o interrupciones sin previo aviso. Sony no asume responsabilidad alguna en estas situaciones.