

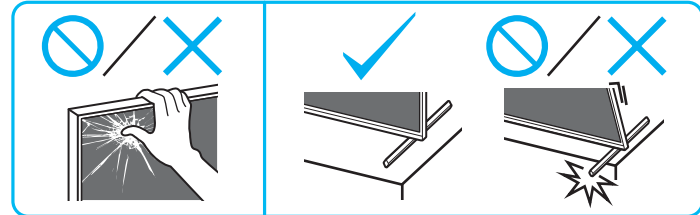
# Setup Guide

Өнім атауы: Теледидар

5-048-116-31(1)



EE	Seadistusjuhend	SI	Priložnik za pripravo
LV	Uzsākšanas ceļvedis	KZ	Орнату нұсқаулығы
LT	Nustatymo vadovas	SR	Vodič za podešavanje
HR	Vodič za postavljanje	HE	מדריך הגדרה



**1**

1.5 N·m / 1,5 N·m (15 kgf·cm)

65  
55

**2**

**3**

**A**

**B**

**C**

**4**

**5**

**A**

**B**

**C**

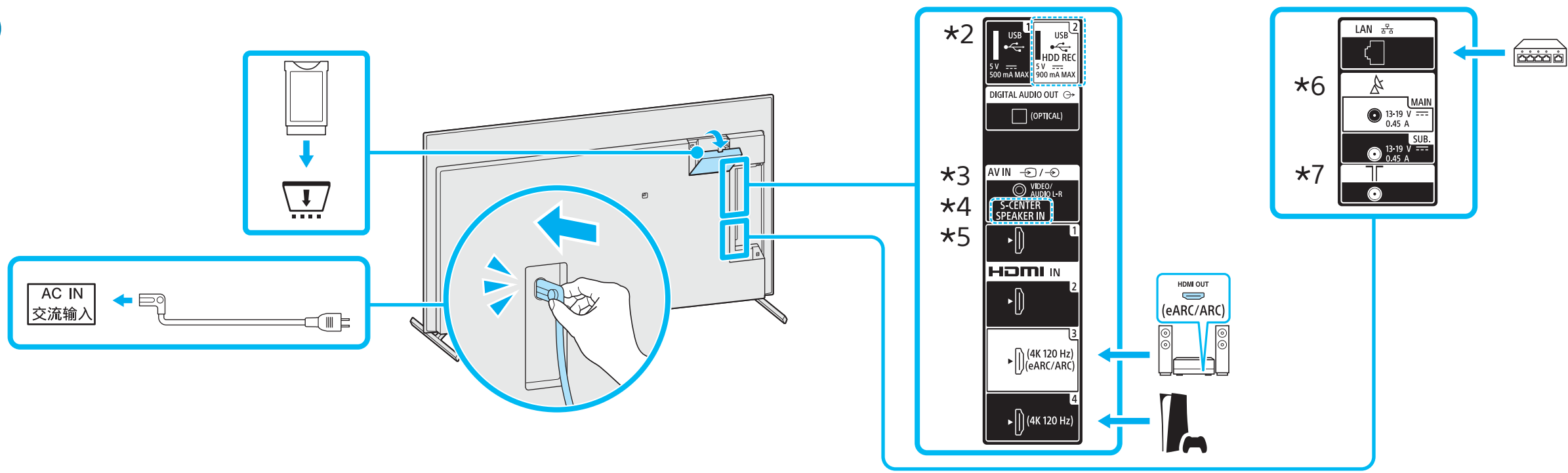
**6**

\*1 Vt Teatmikku / Skatiet atsaucies ceļvedi / Žr. trumpāji vadovā. / Pogledajte Referentni vodič / Glejte referenčni priročnik / Анықтама нұсқаулығын қараңыз / Pogledajte Referentni vodič / עיין במדריך העיון

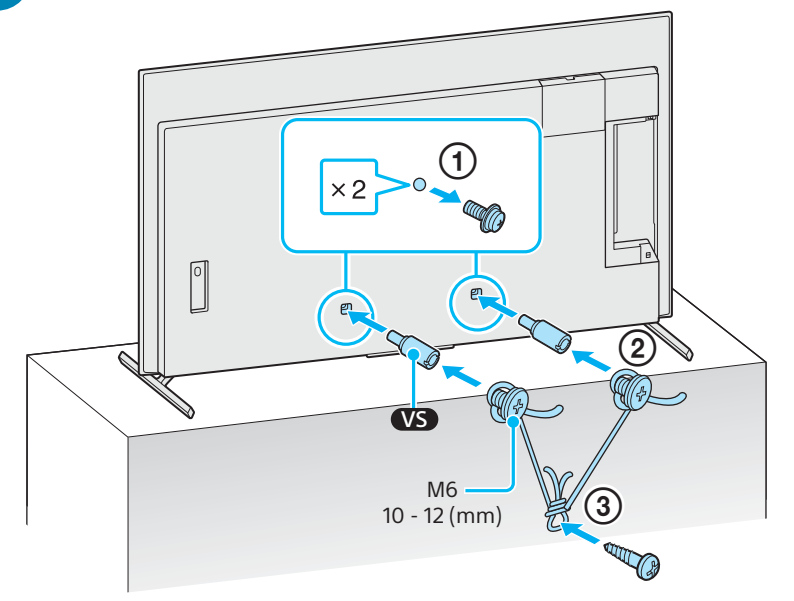
\*2 Ainult teatud piirkondade/riikide/mudelite jaoks. / Tikai dažiem reģioniem/valstīm/modeliem. / Tik kai kuriuose regionuose / šalyse / modeliuose. / Samo za određenu regiju/zemlju/model. / Samo za omejene regije/države/modele. / Тек шектеулі аймақтарда/елдерде/үлгілерде. / Samo za ograničen region/zemlju/model. / רק באזורים/במדינות/בדגמים מסוימים.



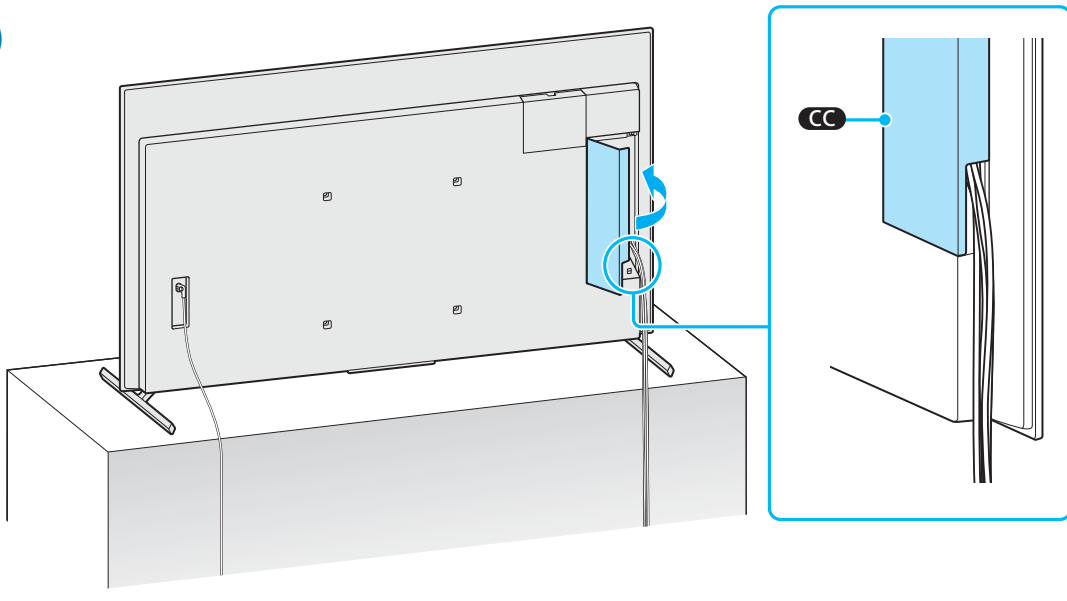
7



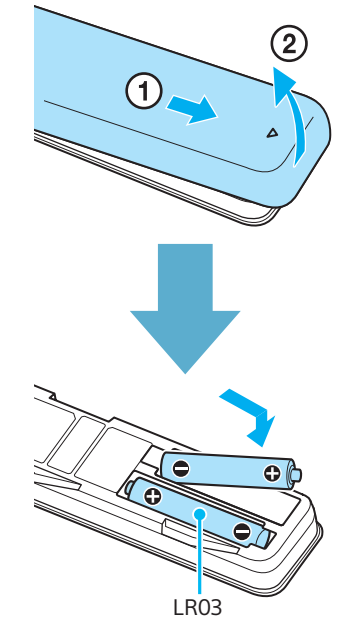
8



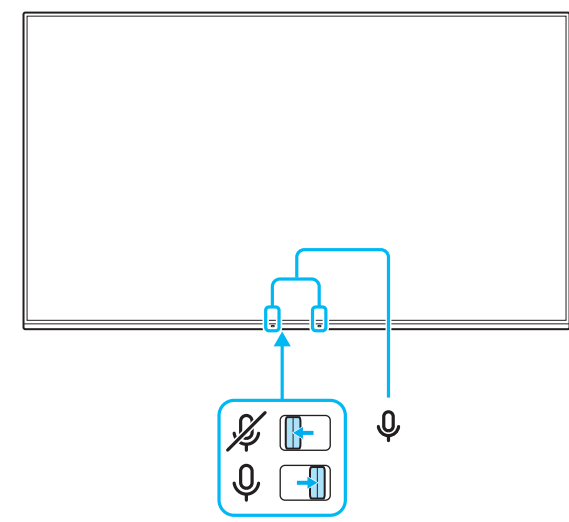
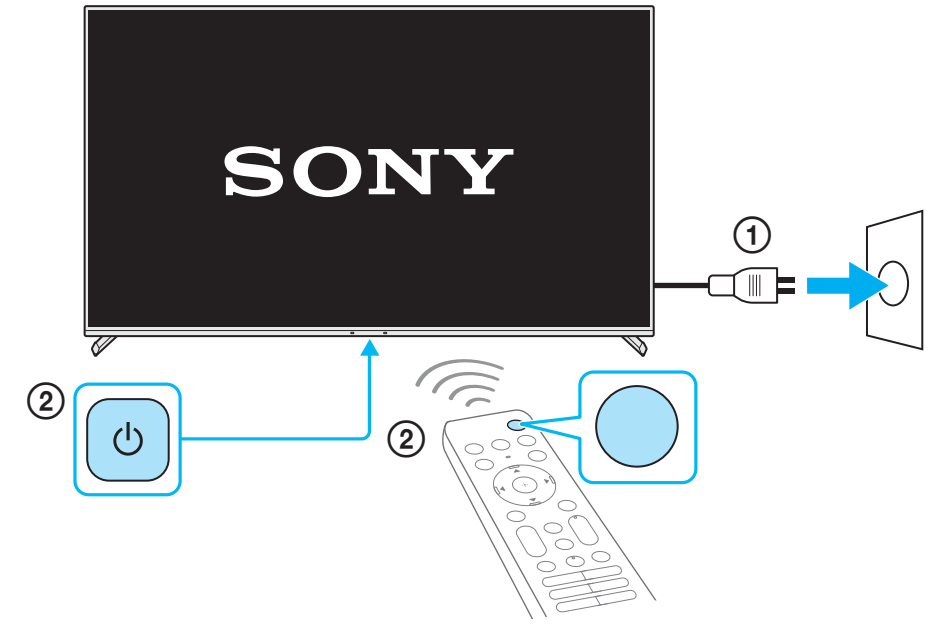
9



10

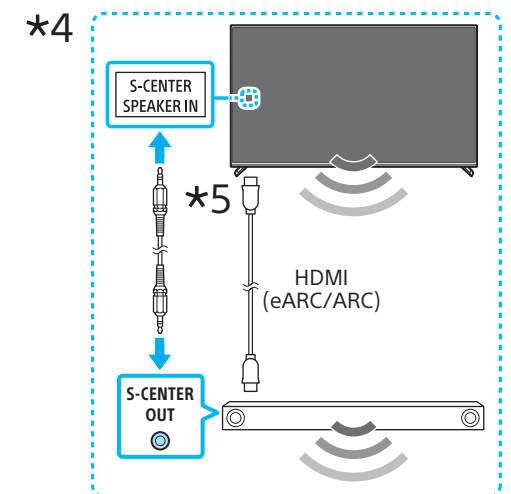


11



\*3 3.5/3.5 (mm) 1 2 3 4

- 1: L
- 2: Video / Vaizdo medžiaga / Бейне / וידאו
- 3: GND
- 4: R



\*5 < 21 (mm) < 12 (mm)

\*6 < 7 (mm) < 1.5/1.5 (mm)

\*7 < 14 (mm)

(mm) / (MM) / (מ״מ)