

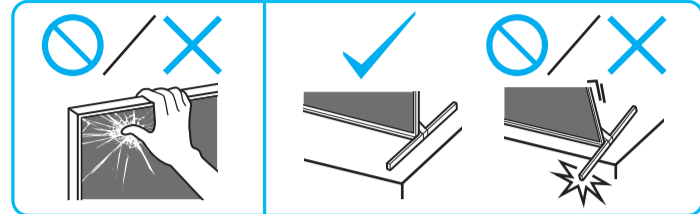
Setup Guide

Өнім атауы: Теледидар

5-048-118-31(1)



EE	Seadistusjuhend	SI	Priločnik za pripravo
LV	Uzsākšanas ceļvedis	KZ	Орнату нұсқаулығы
LT	Nustatymo vadovas	SR	Vodič za podešavanje
HR	Vodič za postavljanje	HE	מדריך הגדרה



1

1.5 N·m/1,5 N·m (15 kgf·cm)

2

3

4

5 **A**

1 **2**

2 **x 2**

6

3 **4**

4 **x 2**

B

2 **3**

3 **x 2**

6

3 **4**

4 **x 2**

C

1 **2**

2 **x 2**

6

3 **4**

4 **x 2**

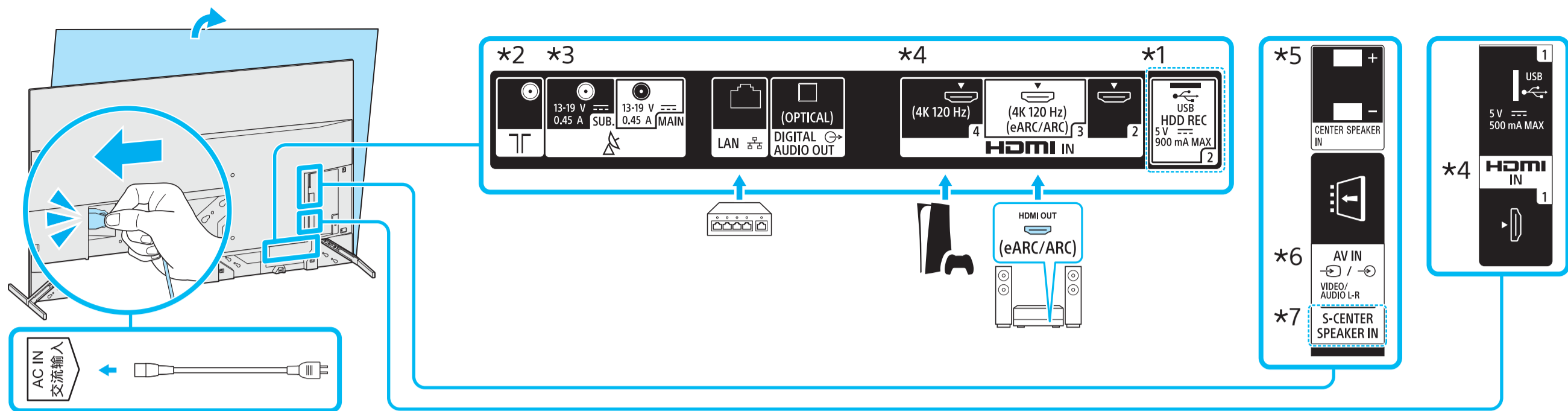
7

*1 Vt Teatmikku / Skatiet atsauces ceļvedi / Žr. trumpāji vadovā. / Pogledajte Referentni vodič / Glejte referenčni priločnik / Анықтама нұсқаулығын қараңыз / Pogledajte Referentni vodič / עין במדריך תעיון

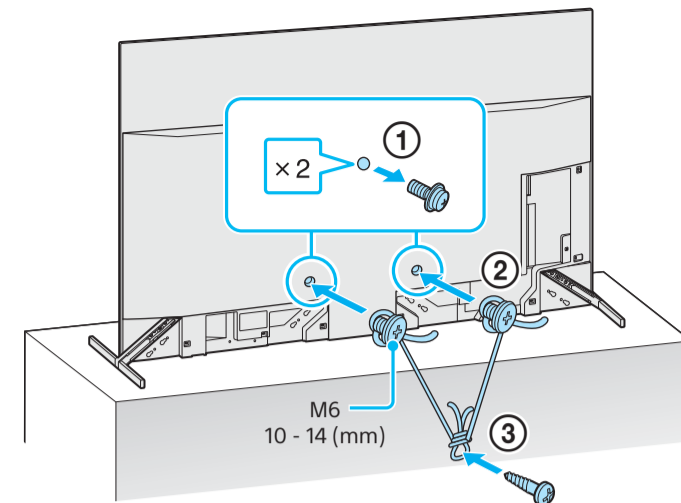
*2 Ainult teatud piirkondade/riikide/mudelite jaoks. / Tikai dažiem reģioniem/valstīm/modeljiem. / Tik kai kuriuose regionuose / šalyse / modeliuose. / Samo za određenu regiju/zemlju/model. / Samo za omejene regije/države/modele. / Тек шектеулі аймақтарда/елдерде/үлгілерде. / Samo za ograničen region/zemlju/model. / רק באזורים/במדינות/בדגמים מסוימים.



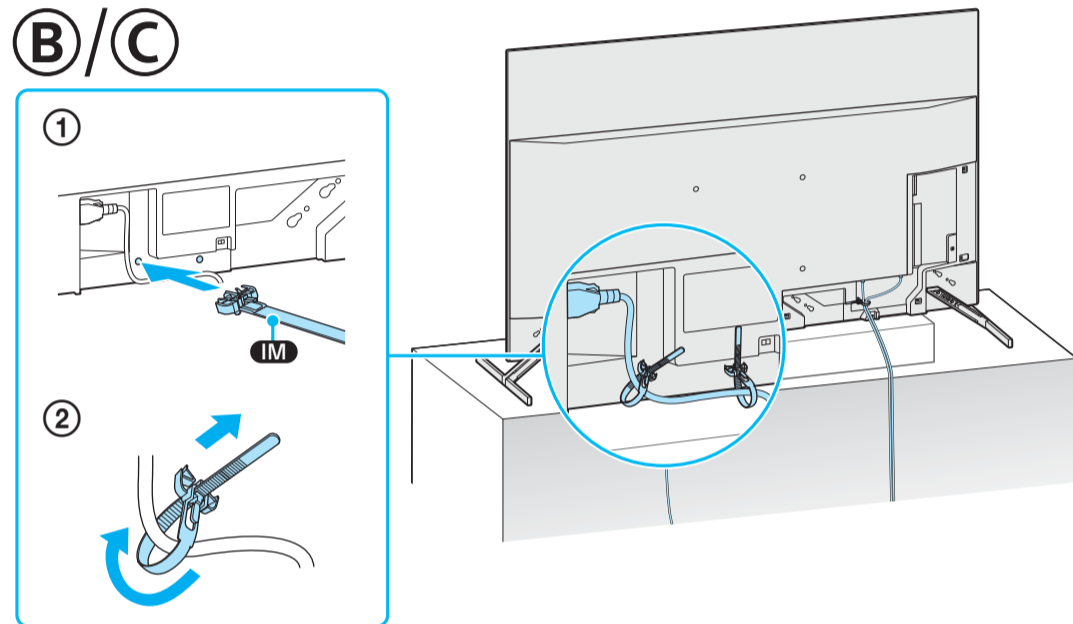
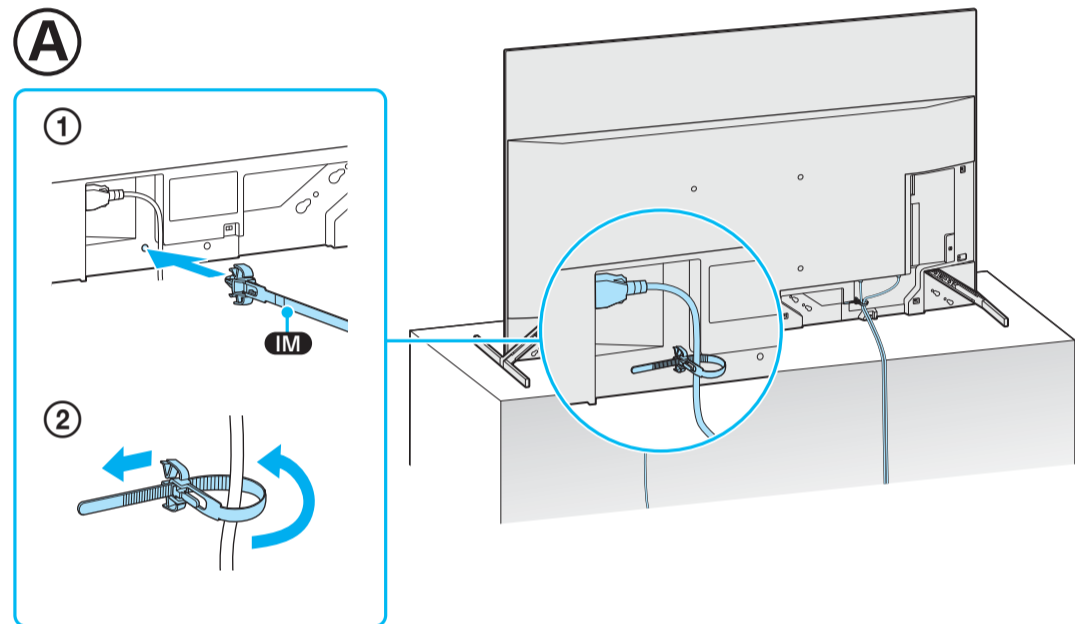
8



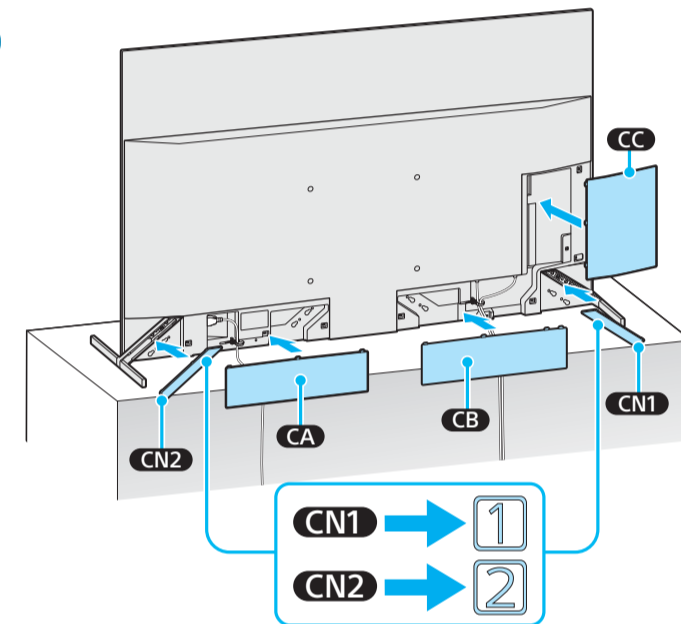
9



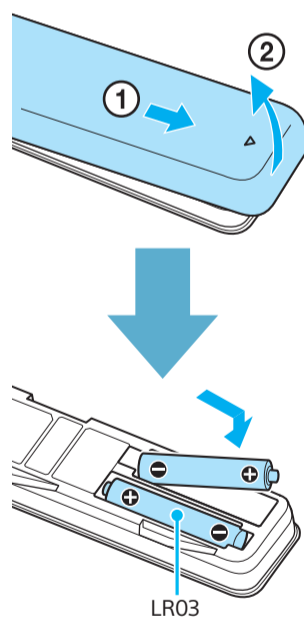
10



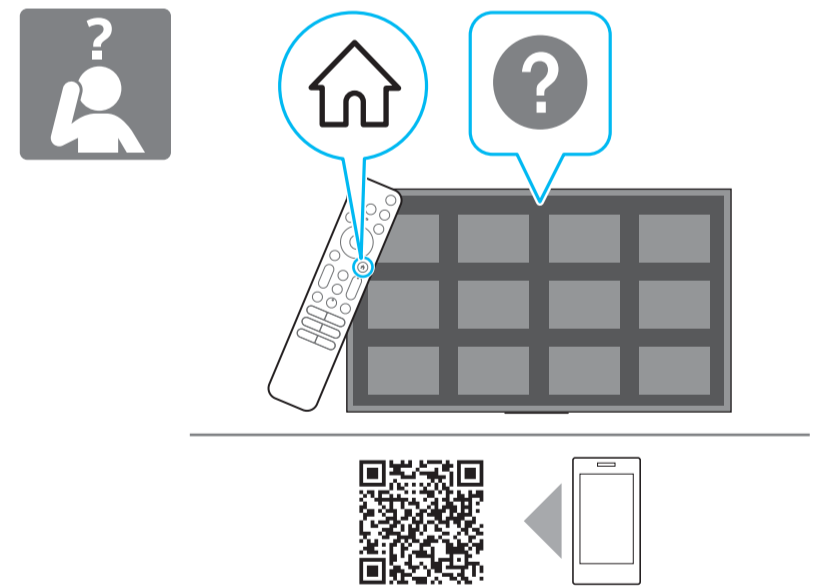
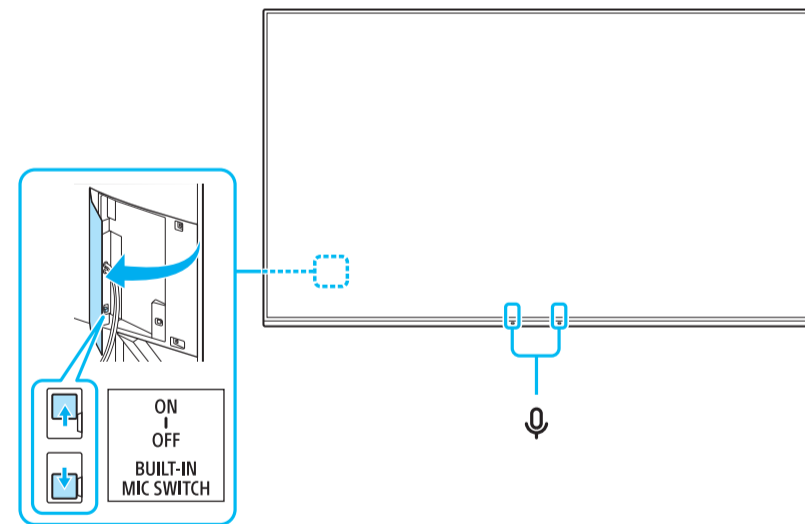
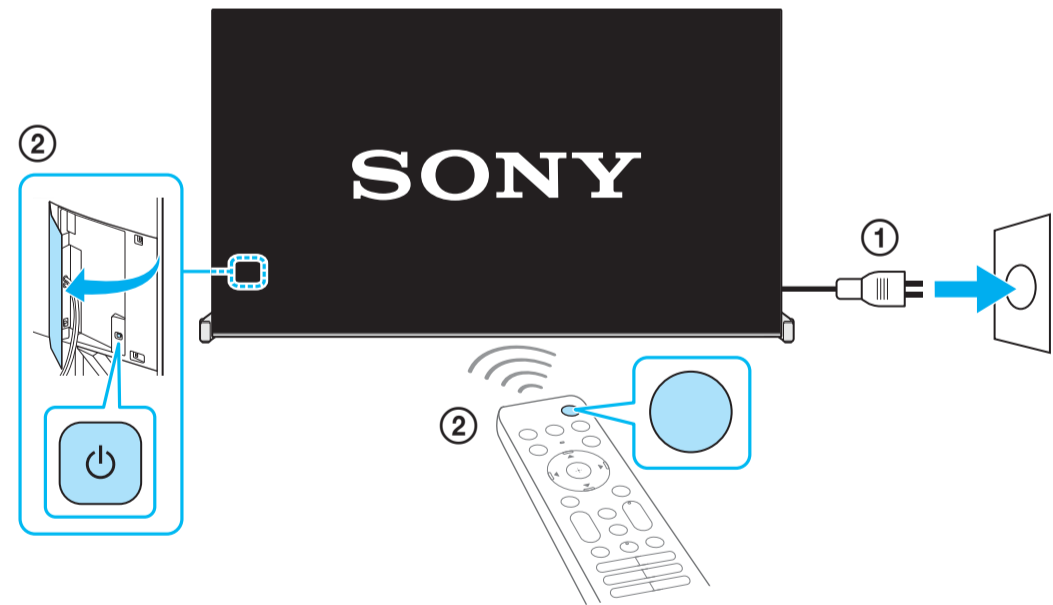
11



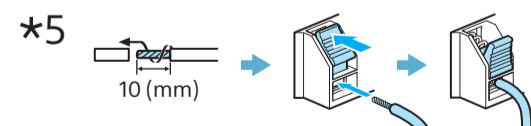
12



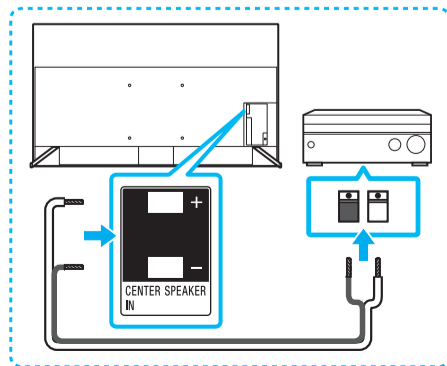
13



*2 <14 (mm)>



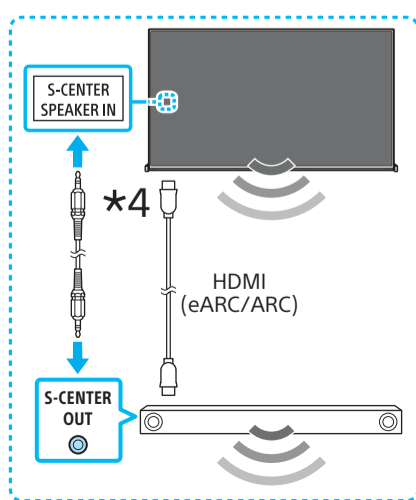
*3 <7 (mm)>
<1.5/1,5 (mm)>



*6 3.5/3,5 (mm)

- 1: L
- 2: Video / Vaizdo medžiaga / Бейне / וידאו
- 3: GND
- 4: R

*7



(mm) / (MM) / (מ״מ)