

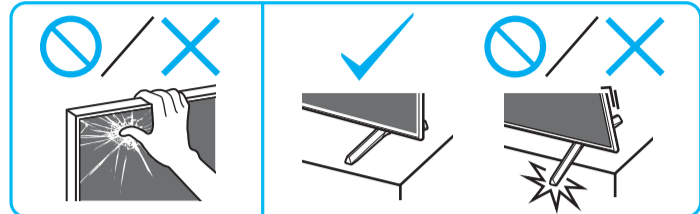
Setup Guide

Өнім атауы: Теледидар

5-049-951-31(1)



EE	Seadistusjuhend	SI	Priložnik za pripravo
LV	Uzsākšanas ceļvedis	KZ	Орнату нұсқаулығы
LT	Nustatymo vadovas	SR	Vodič za podešavanje
HR	Vodič za postavljanje	HE	מדריך הגדרה



1

*1

*2

75
65 55

2

3

*2

4

75 ① ②

65 ① ②

55

SB2

SB

*2

75 ① ②

65 ① ②

55

SB1

SB2

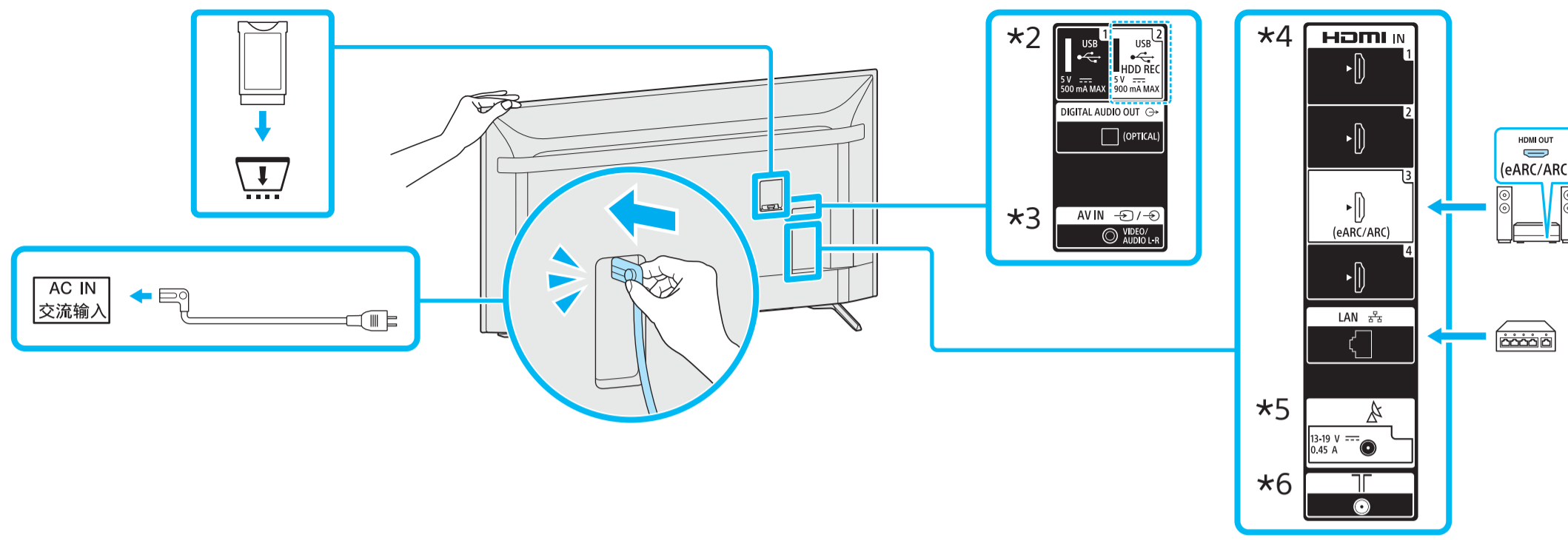
SB

*1 Vt Teatmikku / Skatiet atsaucies ceļvedi / Žr. trumpaji vadovā. / Pogledajte Referentni vodič / Glejte referenčni priložnik / Анықтама нұсқаулығын қараңыз / Pogledajte Referentni vodič / עיין במדריך תעיון

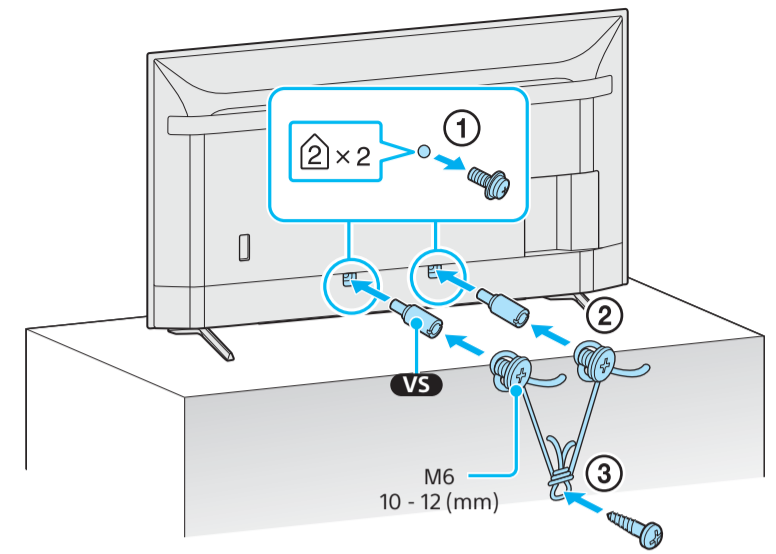
*2 Ainult teatud piirkondade/riikide/mudelite jaoks. / Tikai dažiem reģioniem/valstīm/modeliem. / Tik kai kuriuose regionuose / šalyse / modeliuose. / Samo za određenu regiju/zemlju/model. / Samo za omejene regije/države/modele. / Тек шектеулү аймақтарда/елдерде/үлгілерде. / Samo za ograničen region/zemlju/model. / רק באזורים/במדינות/בדגמים מסוימים.



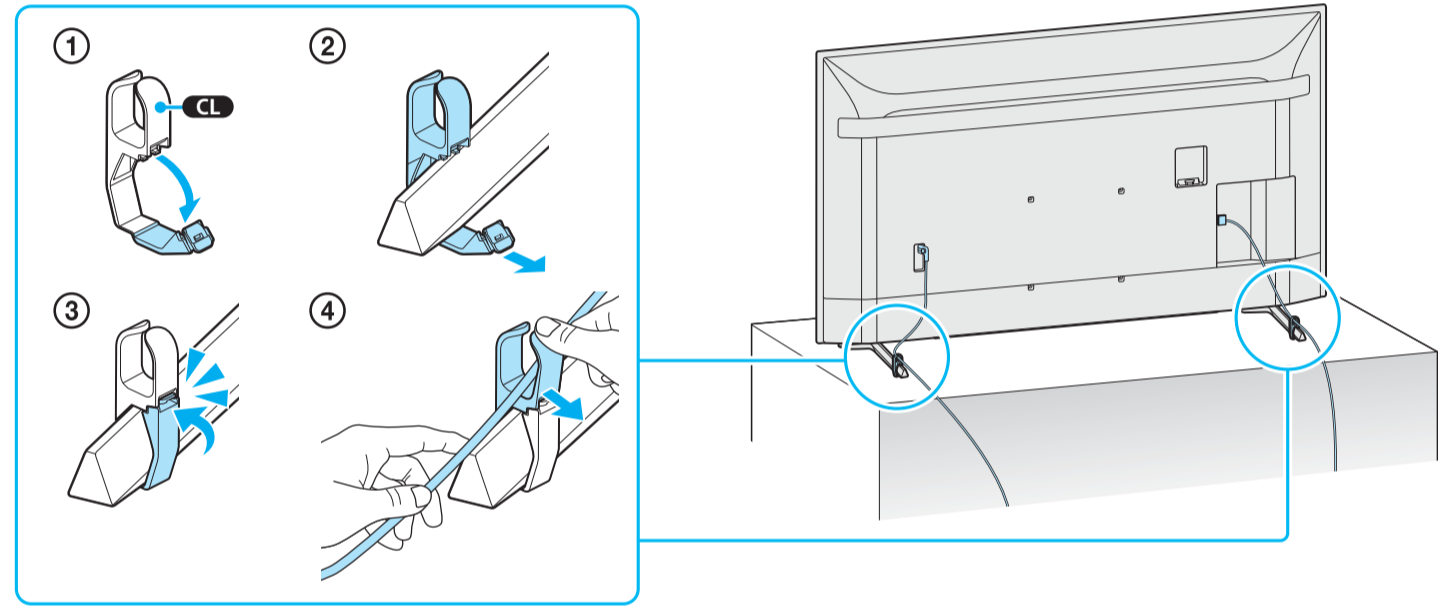
5



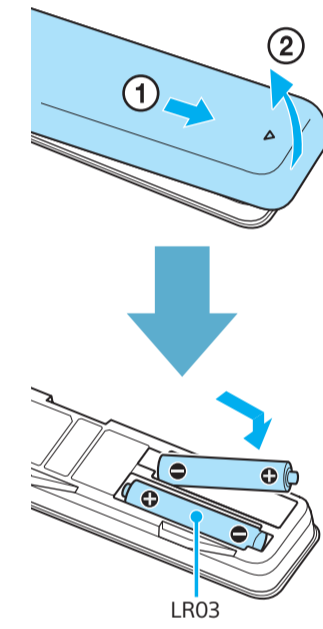
6



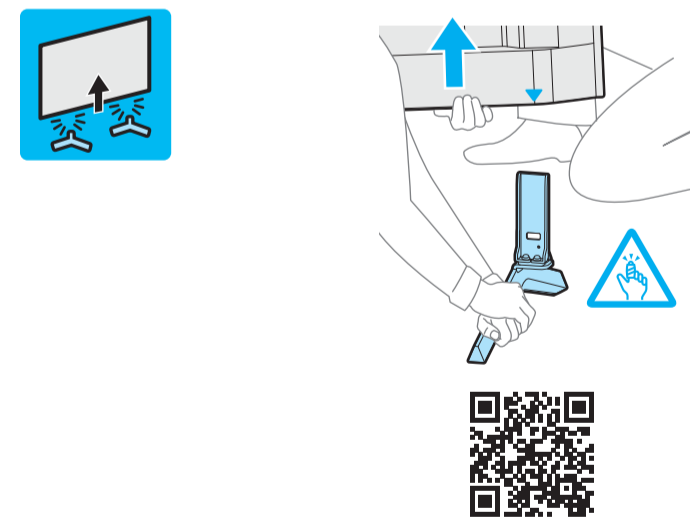
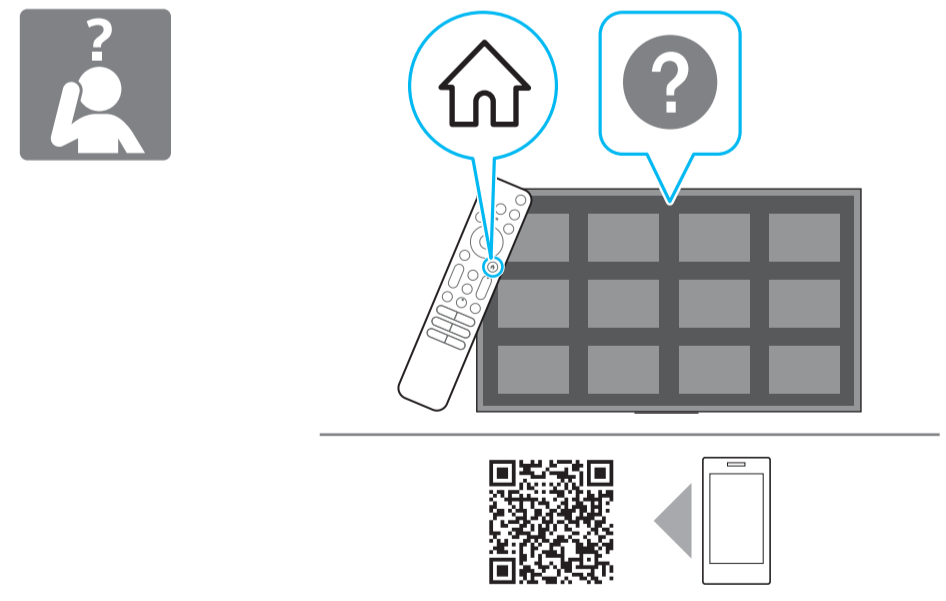
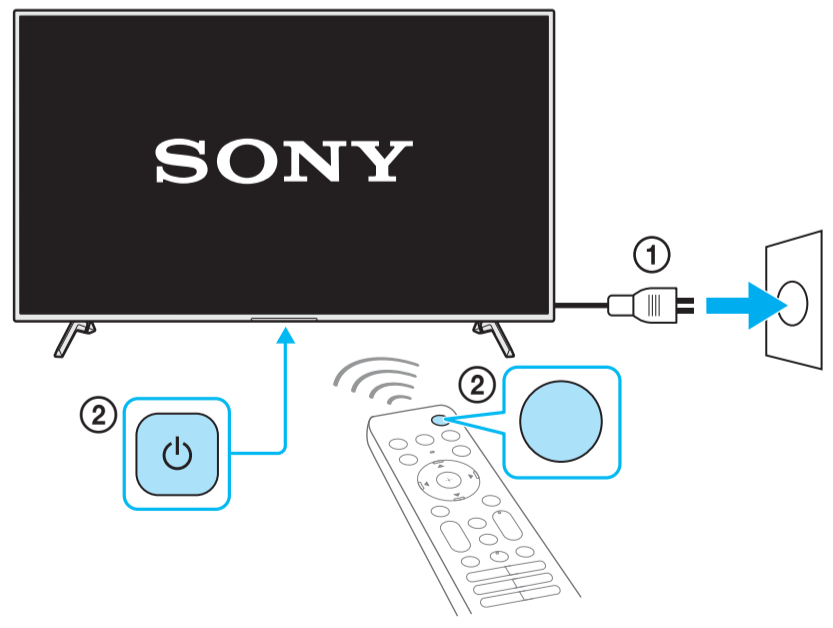
7



8



9



<https://www.sony.eu/support>

*3 3.5/3.5 (mm) 1234 1 : L
2 : Video / Vaizdo medžiaga /
Бейне / וידאו
3 : GND
4 : R

*4 < 21 (mm) < 12 (mm)

*5 < 7 (mm) < 1.5/1.5 (mm)

*6 < 14 (mm)

(mm) / (MM) / (מ״מ)