

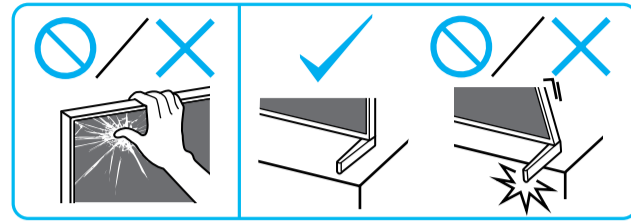
Setup Guide

Название продукта: Телевизор
Назва виробу: Телевізор

5-049-497-11(1)



EN	Setup Guide	DK	Installationsvejledning	BG	Ръководство за настройка
FR	Guide d'installation	FI	Asetusopas	GR	Οδηγός εγκατάστασης
ES	Guía de configuración	NO	Innstillingsveiledning	TR	Kurulum Kılavuzu
NL	Installatiehandleiding	PL	Przewodnik ustawień	RU	Руководство по установке
DE	Einrichtungshandbuch	CZ	Průvodce nastavením	UA	Посібник із налаштування
PT	Guia de configuração	SK	Sprievodca nastavením	AR	دليل الإعداد
IT	Guida di installazione	HU	Beállítási útmutató		
SE	Startguide	RO	Ghid de configurare		



1

1.5 N-m/1,5 N-m (15 kgf-cm)

85
75
65

2

3

85 75 65

CD4 CD3 CC CC

4

5

1 **2**

SB2

M5L12 x 2

SB1

M5L12 x 2

6

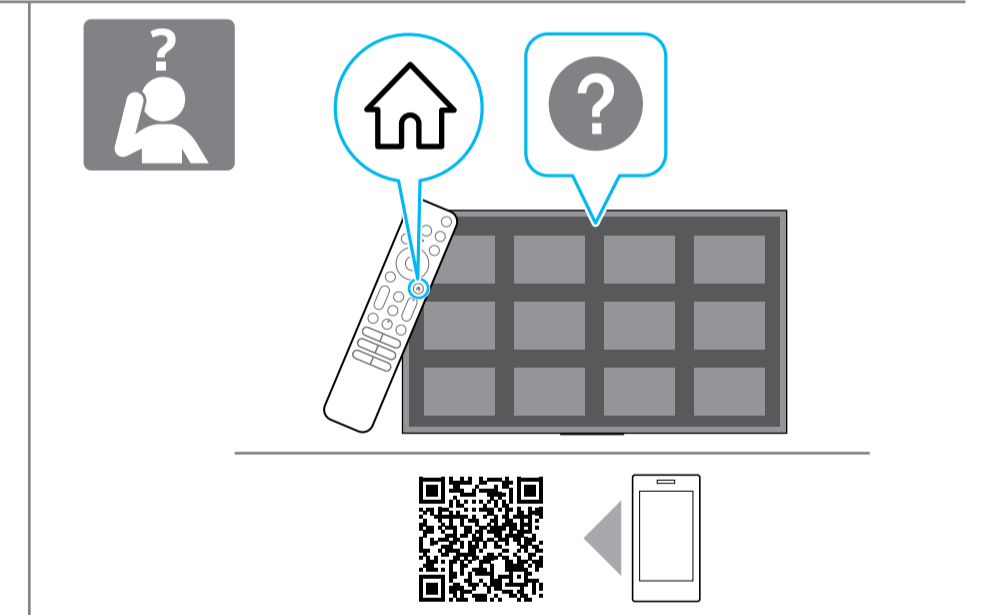
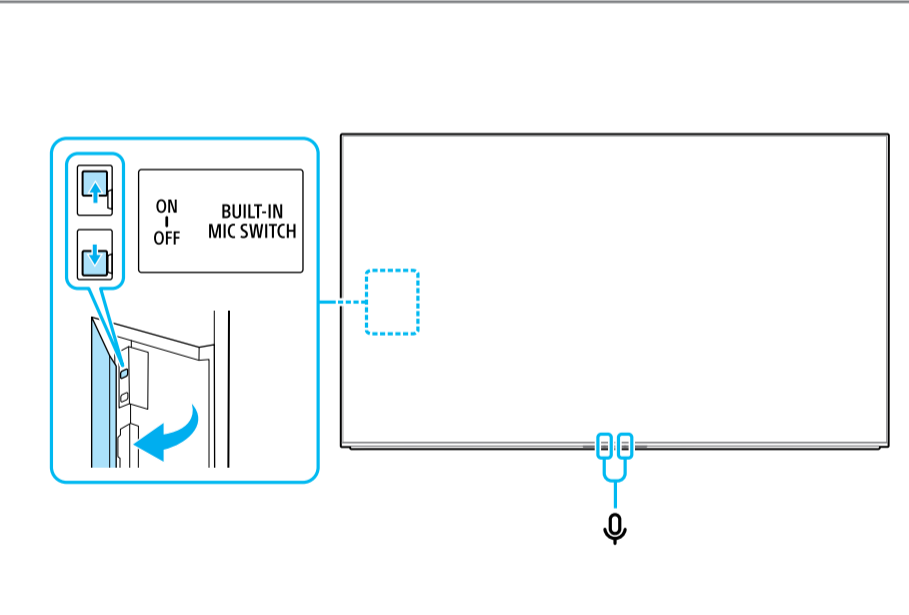
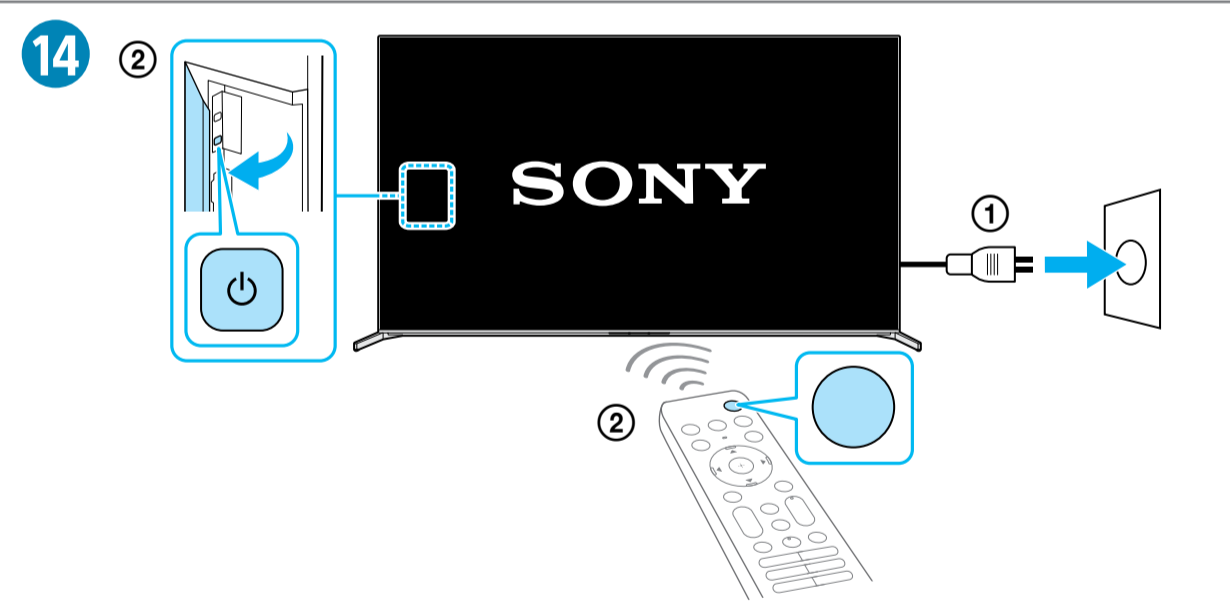
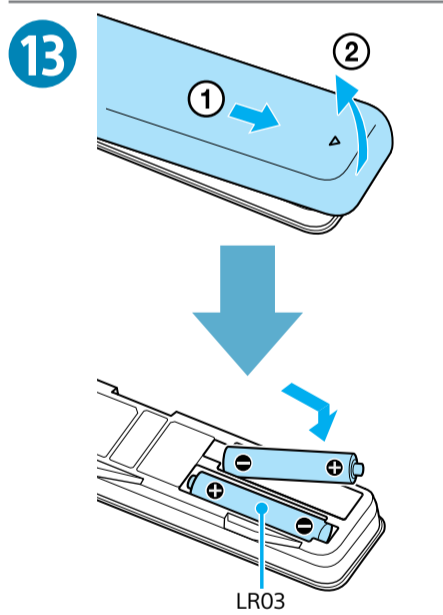
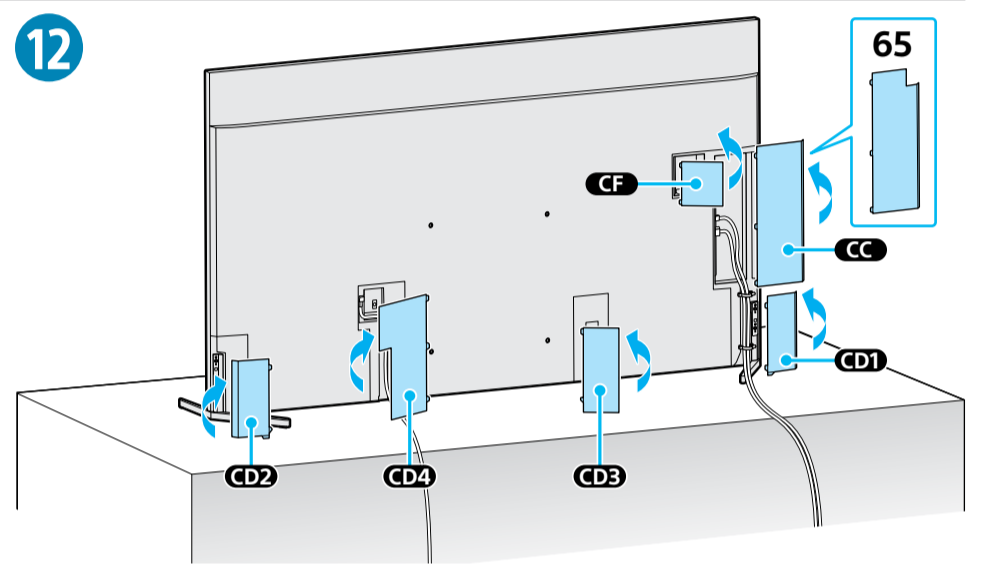
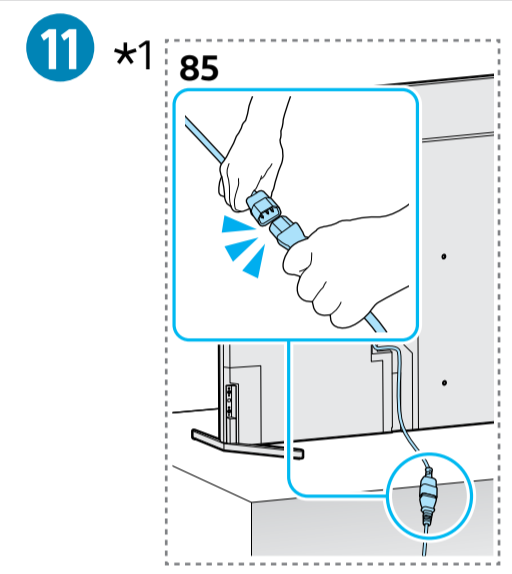
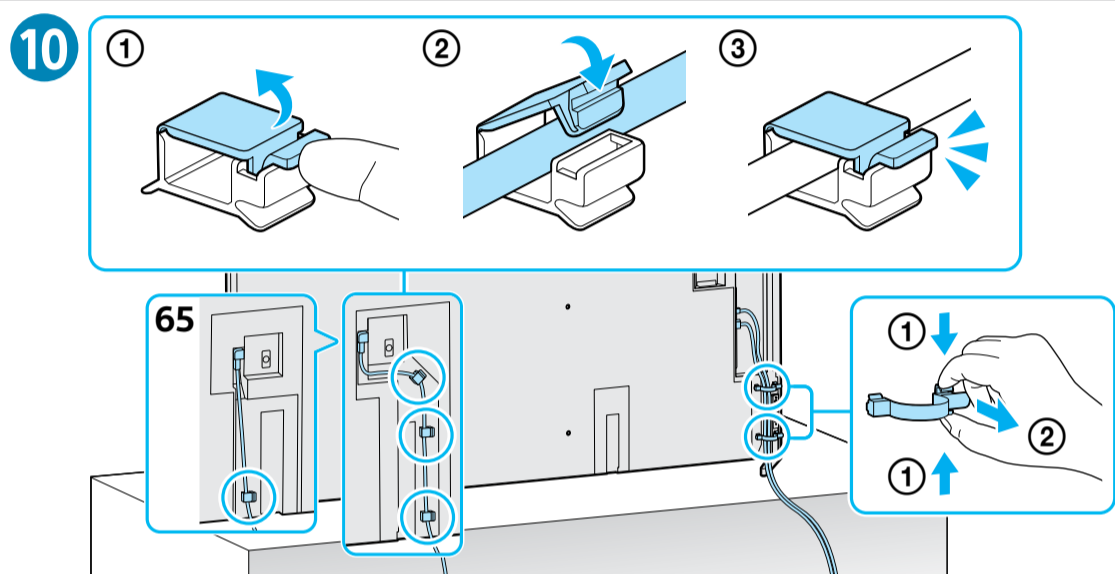
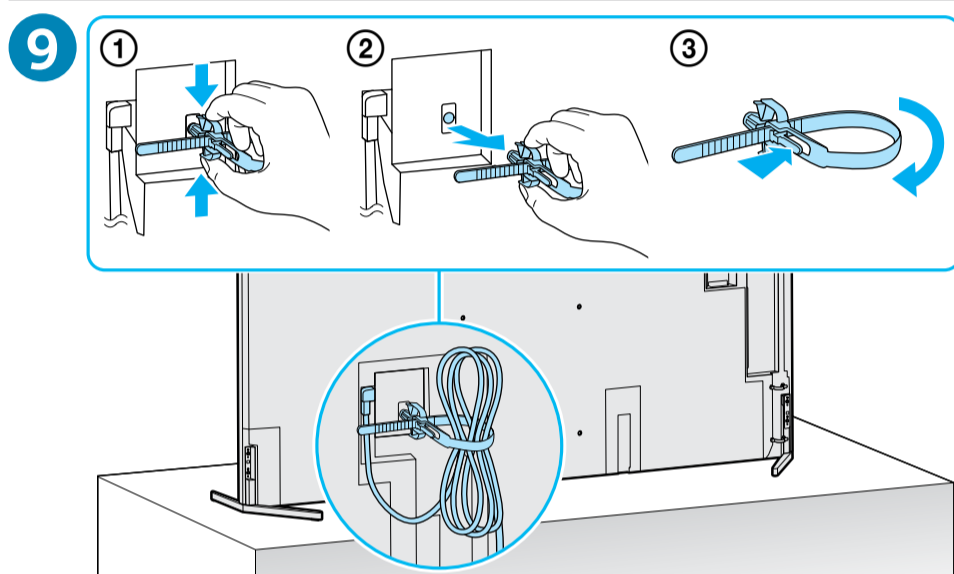
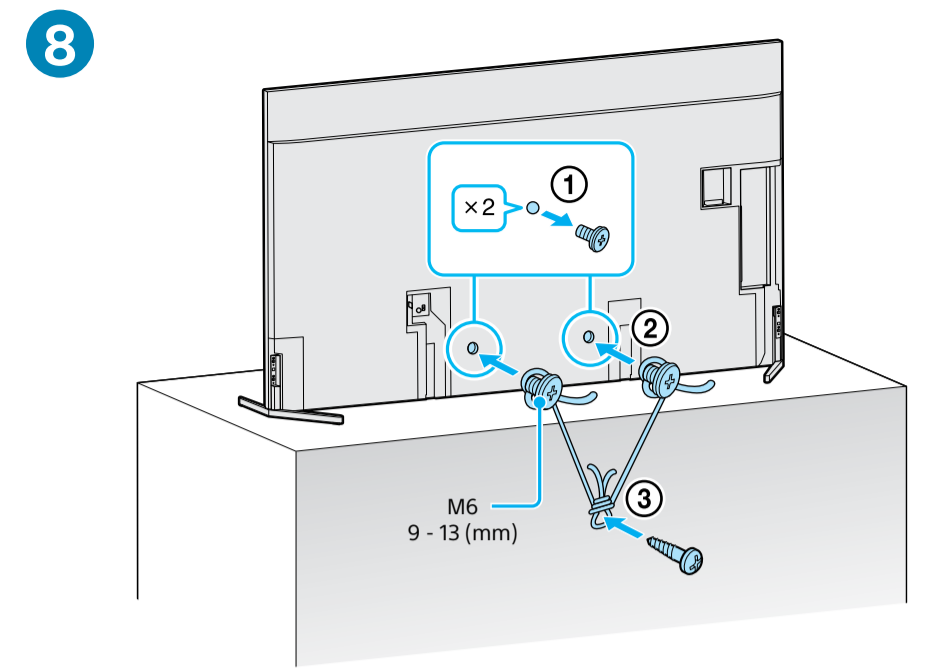
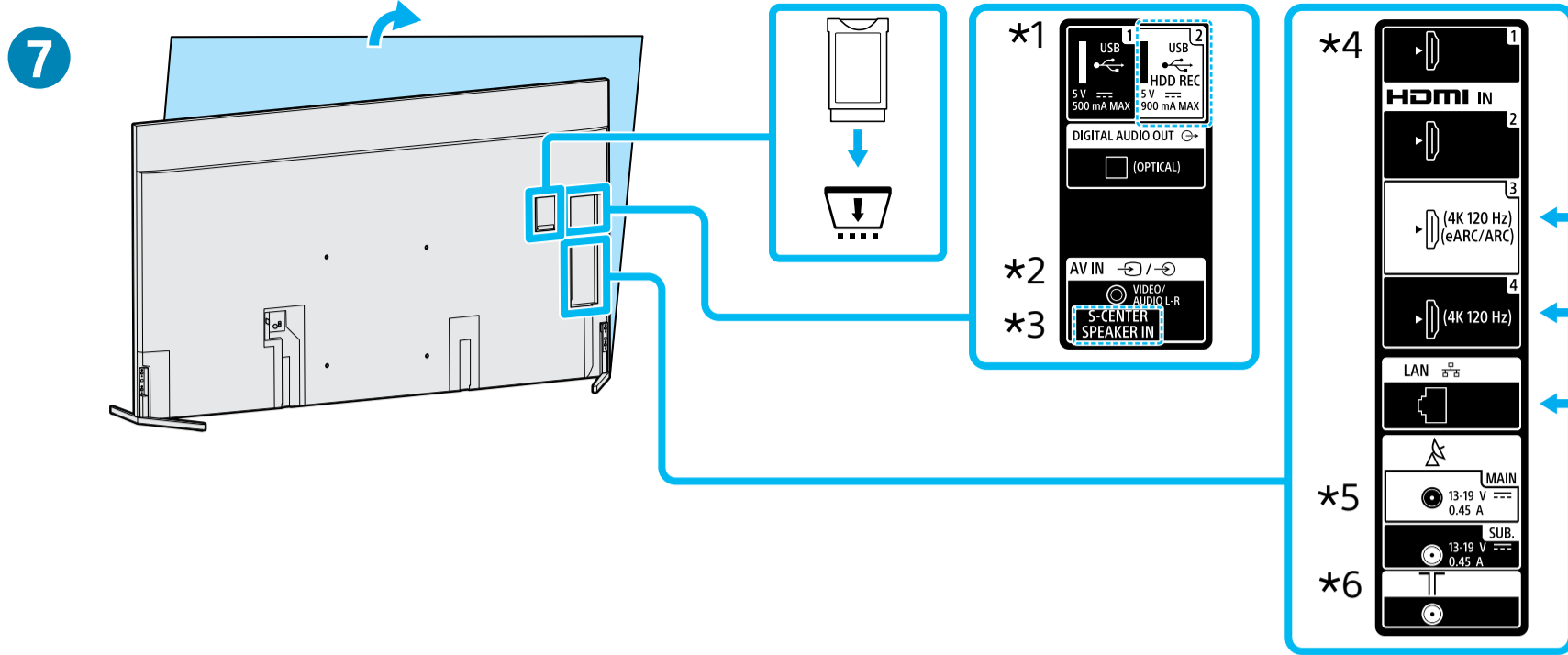
85 85

*1 Only for limited region/country/model. / Uniquement pour certaines régions, certains pays ou certains modèles. / Solo para algunas regiones/países/modelos. / Bepoort tot bepaalde regio's/landen/modellen. / Nur für bestimmte Regionen/Länder/Modelle. / Apenas para determinadas regiões/países/modelos.

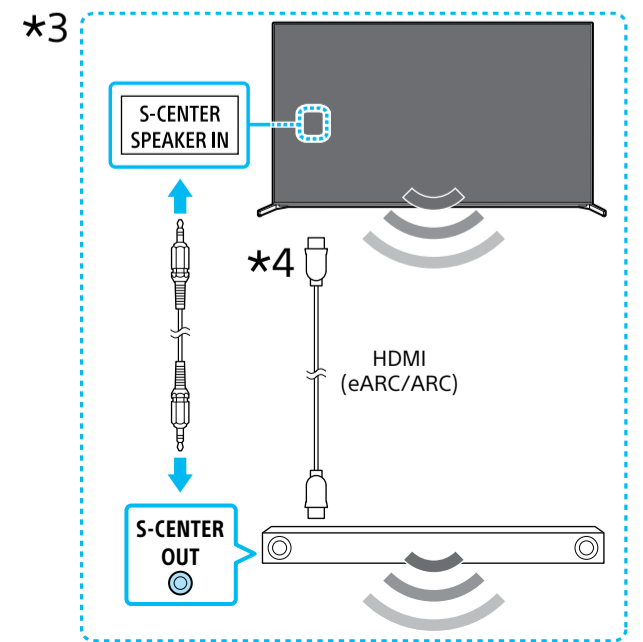
Solo per alcune Regioni/Paesi/Modelli. / Endast för begränsad region/land/modell. / Kun for begrænsede regioner/lande/modeller. / Vain tietyt alueet/maat/mallit. / Kun for begrenset region/land/modell. / Wyłącznie w przypadku niektórych regionów/krajów/modeli. / Pouze pro některé oblasti/země/modely. / Len pre obmedzenú oblasť/krajinu/obmedzený model. / Csak egyes régiók/országok/típus esetén. / Numai pentru anumite regiuni/țări/modele. / Само за определени региони/страни/моделі.

Móno για περιορισμένες περιοχές/χώρες/μοντέλα. / Sadece kısıtlı bölgeler/ülkeler/modelde. / Только для определенных регионов/стран/моделей. / Лише для обмеженого регіону/країни/моделі. / لمناطق/بلدان/نموذيات محددة فقط.





***2** 3.5/3.5 (mm) 1 2 3 4
 1: L / G / Левый / Лівий
 2: Video / Vidéo / Video / Wideo / Видео / Βίντεο / Video / Βίδео / الفيديو
 3: GND / Terre
 4: R / D / P / Правый / Правий



***4** < 21 (mm) < 12 (mm)
***5** < 7 (mm) < 1.5/1.5 (mm)
***6** < 14 (mm)

(mm) / (MM) / (mm)