

Información adicional sobre cómo usar el soporte de montaje mural (SU-WL100)

Información sobre los modelos de TV aptos para el soporte de montaje mural:

KDL-26L5000

KDL-22L5000

Para proteger el producto y por motivos de seguridad, Sony le recomienda que utilice el modelo de Soporte de montaje mural diseñado para su TV y que el montaje mural de su TV sea realizado por un distribuidor de Sony o por un contratista con licencia.

Para los clientes

Muestre al contratista autorizado este suplemento para la instalación, así como las instrucciones (suministradas con el soporte de montaje mural SU-WL100). Lea atentamente estos documentos para realizar la instalación correctamente y de manera segura.

Para distribuidores y contratistas de Sony

Ponga especial atención a la seguridad durante la instalación, mantenimiento periódico y comprobación de este producto.

Se requiere bastante experiencia para instalar este producto, especialmente para determinar la resistencia de la pared que soportara el peso del TV. Asegurese de contratar la instalación de este producto a la pared a un distribuidor o contratista autorizado de Sony y de prestar especial atención a la seguridad durante la instalación. Sony no se hace responsable de los daños materiales o personales provocados por una manipulación o instalación incorrecta.

Para una correcta instalación siga las instrucciones correspondientes al soporte de montaje mural y las que se indican más abajo.

Paso 1: Comprobar las piezas necesarias para la instalación

Abra el embalaje del soporte de montaje mural y compruebe que contiene todas las piezas necesarias, junto con el manual de instrucciones.

Paso 2: Ajuste de la posición de los soportes de la plataforma base

Siga el mismo procedimiento que el indicado para un televisor de 20 pulgadas.

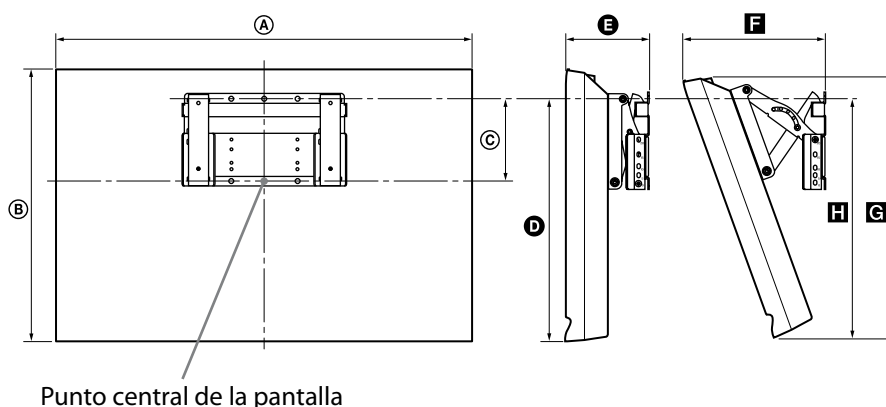
Consulte el manual de instrucciones del soporte SU-WL100.

Paso 3: Decidir la ubicación de instalación

Decida dónde desea instalar el TV. Consulte en el dorso de este folleto la tabla de dimensiones para la instalación del TV.

Consulte el manual de instrucciones del soporte SU-WL100.

Tabla de dimensiones



Unidad: mm

Nombre del modelo	Dimensiones de la pantalla		Dimensión del centro de la pantalla	Longitud de cada ángulo de montaje				
				Ángulo (0°)		Ángulo (20°)		
	A	B	C	D	E	F	G	H
KDL-26L5000	679	435	98	318	154	258	411	323
KDL-22L5000	558	370	133	330	140	219	350	329

Las cifras de la tabla anterior pueden variar ligeramente en función de la instalación.

ADVERTENCIA

La pared en la que se proponga instalar el TV deberá ser capaz de soportar un peso al menos cuatro veces mayor que el del TV. Consulte las instrucciones de funcionamiento del TV para obtener información sobre el peso de éste.

Paso 4: Instalación de la plataforma base en la pared

Consulte el manual de instrucciones del soporte SU-WL100.

Paso 5: Preparación del TV para montarlo en la pared

Siga los pasos indicados a continuación para preparar la instalación del TV.

1 Desconecte todos los cables del TV.

2 Alinee los orificios del gancho de montaje izquierdo con los orificios correspondientes de la parte posterior del televisor.

Fíjelos al televisor mediante dos tornillos (suministrados con el modelo SU-WL100).

Si utiliza un destornillador eléctrico, ajuste el par de fijación aproximadamente a 1,5 N·m {15 kgf·cm}. No levante el gancho de montaje antes de fijar los tornillos (dos tornillos a la izquierda y dos a la derecha).

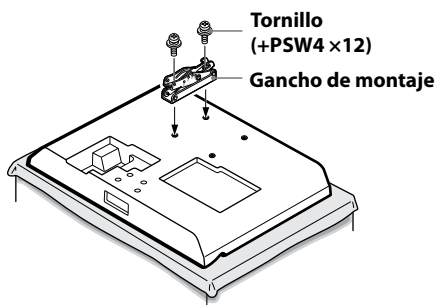
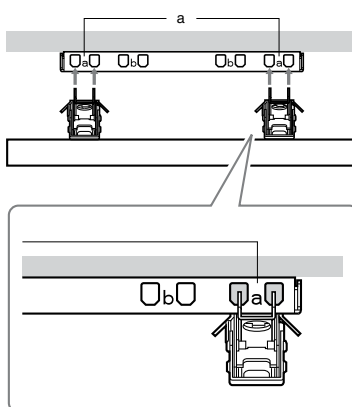
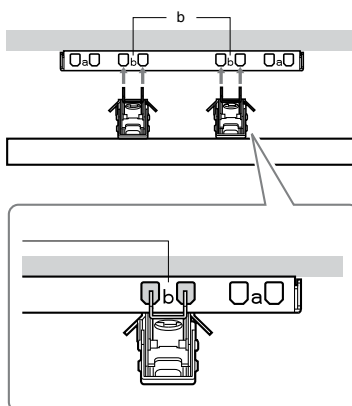


Diagrama de las ubicaciones de los ganchos

KDL-26L5000: Instale el televisor en la ubicación "a" de la plataforma base.

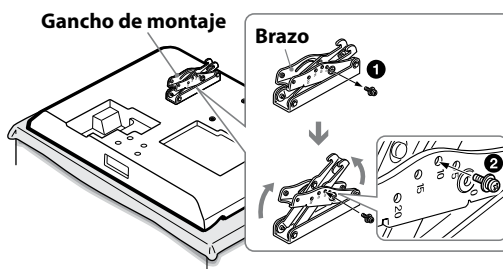


KDL-22L5000: Instale el televisor en la ubicación "b" de la plataforma base.



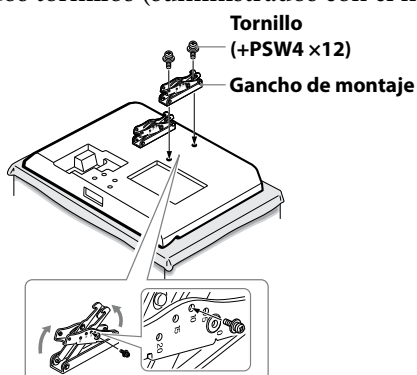
Información adicional sobre cómo usar el soporte de montaje mural (SU-WL100)

3 Ajuste el ángulo del gancho de montaje.



4 Alinee los orificios del gancho de montaje derecho con los orificios correspondientes de la parte posterior del televisor.

Fíjelos al televisor mediante dos tornillos (suministrados con el modelo SU-WL100).



Paso 6: Instalar el televisor en la plataforma base

Consulte el manual de instrucciones del soporte SU-WL100.

1 Conecte el cable de alimentación de ca y el resto de los cables a las entradas correspondientes de la parte posterior del televisor.

Para obtener más información sobre la conexión de los cables, consulte el manual de instrucciones del televisor.

2 Instale el televisor en la plataforma base.