

## Información adicional sobre cómo usar el soporte de montaje mural (SU-WL500)

Información sobre los modelos de TV aptos para el soporte de montaje mural:  
Para los modelos que se indican de **A** a **F**, consulte los diferentes métodos de instalación del soporte de montaje mural en el paso 5 de “Fije el gancho de montaje a la parte posterior del TV” (página 5).

**A**

**KDL-55HX701/KDL-46HX701/KDL-40HX701/  
KDL-46EX507/KDL-40EX507/KDL-32EX507/  
KDL-60EX505/KDL-55EX505/  
KDL-40EX407/KDL-32EX407/KDL-40EX406/  
KDL-46EX405/KDL-40EX405/KDL-32EX405/  
KDL-32EX308/KDL-32EX306/KDL-32EX305**

**B**

**KDL-40EX40B/KDL-32EX40B**

**C**

**XBR-52HX909/XBR-46HX909**

**D**

**KDL-46HX800/KDL-40HX800/KDL-46EX717/KDL-40EX717/KDL-32EX717/  
KDL-46EX715/KDL-40EX715/KDL-32EX715/KDL-46EX713/KDL-40EX713/  
KDL-46EX711/KDL-46EX710/KDL-40EX710/KDL-32EX710/  
KDL-46EX607/KDL-40EX607/KDL-32EX607/  
KDL-46EX605/KDL-40EX605/KDL-32EX605**

**E**

**KDL-55HX800/KDL-55EX717/KDL-55EX713/KDL-55EX711/KDL-55EX710/  
KDL-52EX707/KDL-46EX707/KDL-40EX707/KDL-32EX707/  
KDL-46EX705/KDL-40EX705/KDL-32EX705/  
KDL-60EX703/KDL-52EX703/KDL-46EX703/KDL-40EX703/  
KDL-60EX701/KDL-52EX701/KDL-46EX701/  
KDL-60EX700/KDL-52EX700/KDL-46EX700/KDL-40EX700/KDL-32EX700**

**F**

**XBR-60LX905/XBR-60LX900/KDL-60NX801/KDL-60NX800**

**Para proteger el producto y por motivos de seguridad, Sony le recomienda que utilice el modelo de Soporte de montaje mural diseñado para su TV y que el montaje mural de su TV sea realizado por un distribuidor de Sony o por un contratista con licencia.**

Para los clientes

Muestre al contratista autorizado este suplemento para la instalación, así como las instrucciones (suministradas con el soporte de montaje mural SU-WL500). Lea atentamente estos documentos para realizar la instalación correctamente y de manera segura.

Para distribuidores y contratistas de Sony

Ponga especial atención a la seguridad durante la instalación, mantenimiento periódico y comprobación de este producto.

Se requiere bastante experiencia para instalar este producto, especialmente para determinar la resistencia de la pared que soportara el peso del TV. Asegurese de contratar la instalación de este producto a la pared a un distribuidor o contratista autorizado de Sony y de prestar especial atención a la seguridad durante la instalación. Sony no se hace responsable de los daños materiales o personales provocados por una manipulación o instalación incorrecta.

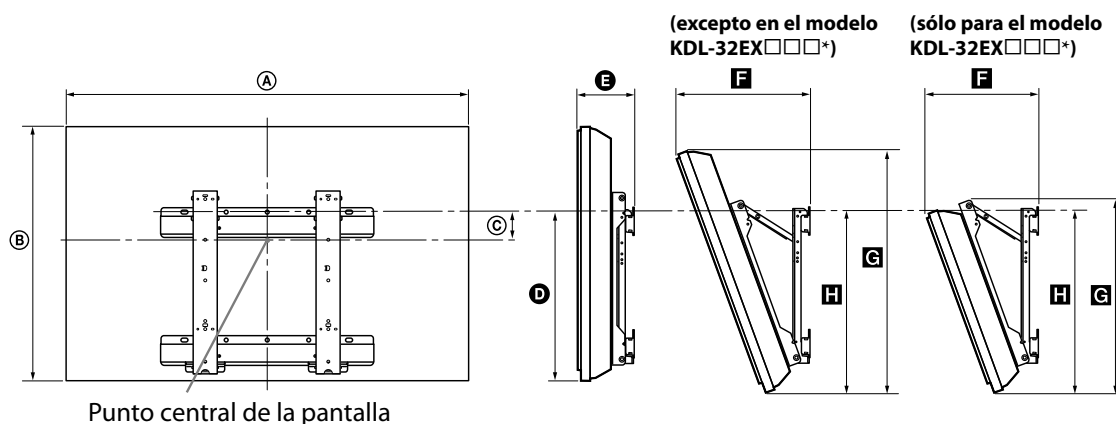
Para una correcta instalación siga las instrucciones correspondientes al soporte de montaje mural y las que se indican más abajo.

## Instalación del soporte de montaje mural

Instale el soporte base y los ganchos de montaje.

- 1 Abra el embalaje del soporte de montaje mural y compruebe que contiene todas las piezas necesarias, junto con el manual de instrucciones.**
- 2 Decida dónde desea instalar el TV. Consulte en el dorso de este folleto la tabla de dimensiones para la instalación del TV.**

### Tabla de dimensiones



Unidad: mm

Nombre del modelo	Dimensiones de la pantalla		Dimensión del centro de la pantalla	Longitud de cada ángulo de montaje				
				Ángulo (0°)		Ángulo (20°)		
	A	B	C	D	E	F	G	H
XBR-60LX90□*	1.440	906	31	503	121	386	850	521
XBR-52HX909	1.263	775	77	482	120	348	735	506
XBR-46HX909	1.124	695	118	482	120	320	659	506
KDL-60NX80□*	1.440	889	31	490	121	384	842	514
KDL-55HX800	1.278	765	41	431	113	352	719	452
KDL-46HX800	1.085	656	95	431	121	323	616	454
KDL-40HX800	952	581	133	431	120	297	546	454
KDL-55HX701	1.363	825	25	439	165	421	776	481
KDL-46HX701	1.154	704	84	439	162	377	662	480
KDL-40HX701	1.023	628	122	439	160	349	591	479
KDL-60EX70□*	1.430	877	31	483	115	375	824	501
KDL-52EX70□*	1.251	775	82	483	114	339	728	501
KDL-46EX70□*	1.117	698	121	483	114	313	656	501
KDL-40EX70□*	984	623	158	483	114	287	585	501
KDL-32EX70□*	810	507	197	459	115	257	497	478
KDL-40EX40B	992	598	122	425	160	—**	—**	—**
KDL-32EX40B	800	497	172	426	157	—**	—**	—**

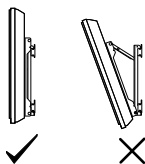
Información adicional sobre cómo usar el soporte de montaje mural (SU-WL500)

Unidad: mm

Nombre del modelo	Dimensiones de la pantalla		Dimensión del centro de la pantalla	Longitud de cada ángulo de montaje				
				Ángulo (0°)		Ángulo (20°)		
	Ⓐ	Ⓑ	Ⓒ	Ⓓ	Ⓔ	Ⓕ	Ⓖ	Ⓗ
KDL-55EX71□*	50 <sup>3</sup> / <sub>8</sub>	30 <sup>1</sup> / <sub>8</sub>	1 <sup>5</sup> / <sub>8</sub>	17	4 <sup>1</sup> / <sub>2</sub>	13 <sup>7</sup> / <sub>8</sub>	28 <sup>3</sup> / <sub>8</sub>	17 <sup>7</sup> / <sub>8</sub>
KDL-46EX71□*	42 <sup>3</sup> / <sub>4</sub>	25 <sup>7</sup> / <sub>8</sub>	3 <sup>3</sup> / <sub>4</sub>	17	4 <sup>7</sup> / <sub>8</sub>	12 <sup>3</sup> / <sub>4</sub>	24 <sup>3</sup> / <sub>8</sub>	17 <sup>7</sup> / <sub>8</sub>
KDL-40EX71□*	37 <sup>1</sup> / <sub>2</sub>	22 <sup>7</sup> / <sub>8</sub>	5 <sup>1</sup> / <sub>4</sub>	17	4 <sup>7</sup> / <sub>8</sub>	11 <sup>3</sup> / <sub>4</sub>	21 <sup>1</sup> / <sub>2</sub>	17 <sup>7</sup> / <sub>8</sub>
KDL-32EX71□*	30 <sup>1</sup> / <sub>8</sub>	18 <sup>3</sup> / <sub>4</sub>	7 <sup>3</sup> / <sub>8</sub>	17	4 <sup>7</sup> / <sub>8</sub>	10 <sup>1</sup> / <sub>4</sub>	18 <sup>5</sup> / <sub>8</sub>	17 <sup>7</sup> / <sub>8</sub>
KDL-46EX60□*	1.085	656	95	431	121	323	616	454
KDL-40EX60□*	952	581	133	431	120	297	546	454
KDL-32EX60□*	764	475	185	431	120	260	473	454
KDL-46EX507	1.127	676	84	426	161	369	640	463
KDL-40EX507	992	599	122	426	159	341	567	463
KDL-32EX507	800	497	172	426	156	303	470	461
KDL-60EX505	1.455	873	14	430	181	453	822	473
KDL-55EX505	1.324	795	25	428	165	413	752	466
KDL-40EX40□*	992	598	122	425	160	341	567	463
KDL-32EX40□*	800	497	172	426	157	303	470	461
KDL-46EX405	1.127	674	84	424	162	369	640	464
KDL-32EX30□*	800	497	172	426	157	303	470	461

\* En los nombres de modelo reales, "□" indica los números o caracteres específicos de cada modelo.

\*\* No instale el televisor en una posición inclinada. Está diseñado para utilizarse solamente en posición vertical. Expulse los discos del reproductor de BD integrado antes de instalar el televisor en una pared.



Las cifras de la tabla anterior pueden variar ligeramente en función de la instalación.

Información adicional sobre cómo usar el soporte de montaje mural (SU-WL500)

## ADVERTENCIA

La pared en la que se proponga instalar el TV deberá ser capaz de soportar un peso al menos cuatro veces mayor que el del TV. Consulte las instrucciones de funcionamiento del TV para obtener información sobre el peso de éste.

### 3 Instale el soporte base en la pared.

Consulte el manual de instrucciones del soporte SU-WL500.

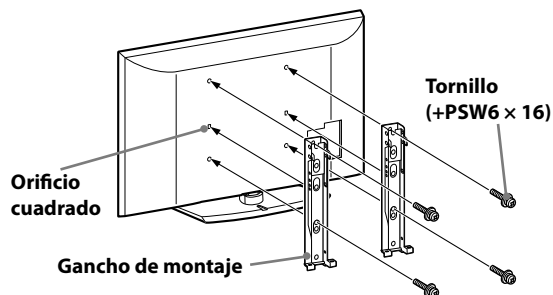
### 4 Desconecte todos los cables del TV.

### 5 Fije el gancho de montaje a la parte posterior del TV.

Determine dónde ubicará los tornillos y fije los ganchos de montaje a la parte posterior del TV. Consulte la “Tabla de diagrama de las ubicaciones de los ganchos y los tornillos” que aparece a continuación.

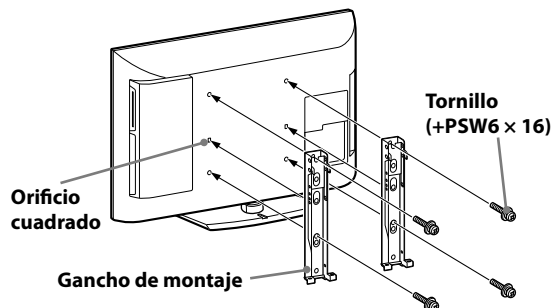
**A**

Sólo para los modelos KDL-□□HX70□\*, KDL-□□EX50□\*, KDL-□□EX40□\*, KDL-□□EX30□\*



**B**

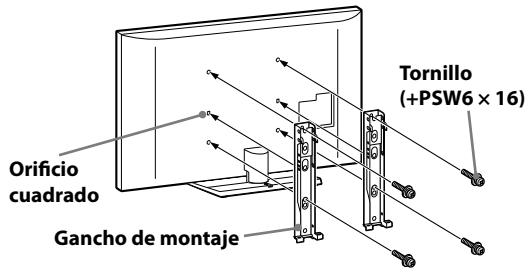
Sólo para los modelos KDL-40EX40B, KDL-32EX40B



Información adicional sobre cómo usar el soporte de montaje mural (SU-WL500)

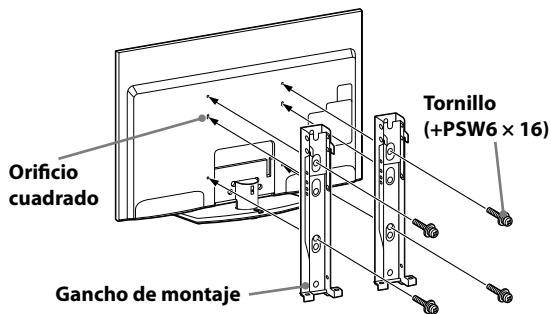
**C**

**Sólo para los modelos XBR-52HX909/XBR-46HX909**



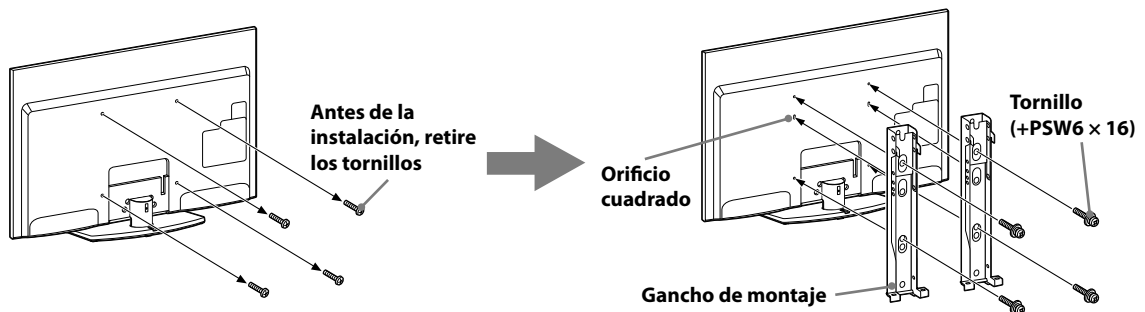
**D**

**Sólo para los modelos KDL-46HX800/KDL-40HX800/KDL-46EX717/  
KDL-40EX717/KDL-32EX717/KDL-46EX715/KDL-40EX715/KDL-32EX715/  
KDL-46EX713/KDL-40EX713/KDL-46EX711/KDL-46EX710/KDL-40EX710/  
KDL-32EX710/KDL-□□EX60□\***

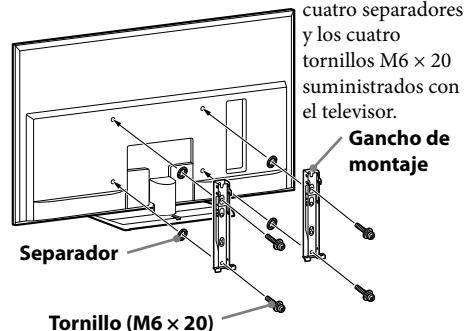
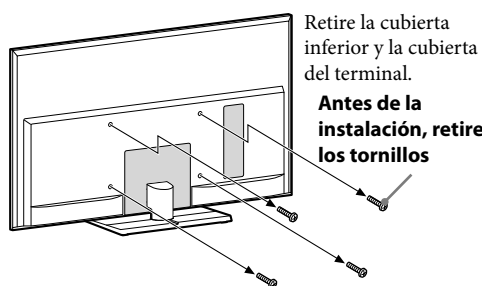


**E**

**Sólo para los modelos KDL-55HX800/KDL-55EX717/KDL-55EX713/  
KDL-55EX711/KDL-55EX710/KDL-□□EX70□\***



*Información adicional sobre cómo usar el soporte de montaje mural (SU-WL500)*

**F****Sólo para los modelos XBR-60LX90□\*/KDL-60NX80□\***

- Coloque el televisor sobre el soporte de sobremesa cuando instale el gancho de montaje.
  - Cuando instale el televisor en una pared, retire los cuatro tornillos instalados en los orificios del mural de montaje de la parte posterior del televisor. Asegúrese de guardar los tornillos que ha retirado en un lugar seguro, donde se mantengan alejados de los niños.
- Quando vuelva a fijar el soporte de sobremesa, asegúrese de sujetar los tornillos que había retirado en los orificios originales de la parte posterior del televisor (sólo para los modelos KDL-□□EX70□\*/XBR-60LX90□\*/KDL-60NX80□\*/KDL-55EX71□\* y KDL-55HX800).

\* En los nombres de modelo reales, "□" indica los números o caracteres específicos de cada modelo.

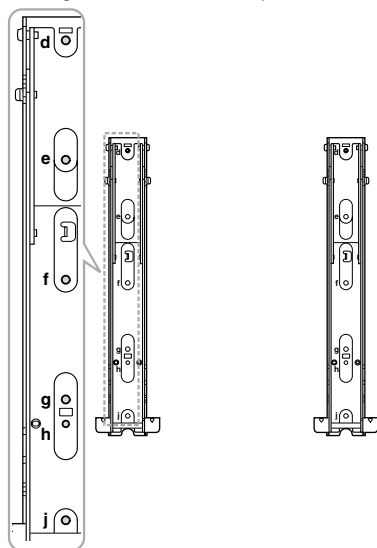
**Tabla de diagrama de las ubicaciones de los ganchos y los tornillos**

Nombre del modelo	Ubicación de los tornillos	Ubicación de los ganchos
XBR-60LX90□*/KDL-60NX80□*/ KDL-55HX800/KDL-60EX70□*/ KDL-55EX71□*	e, j	a
KDL-55HX701/KDL-60EX50□*/ KDL-55EX50□*	d, g	a
KDL-46HX701/KDL-40HX701/KDL-40EX40B/ KDL-46EX50□*/KDL-40EX50□*/ KDL-46EX40□*/KDL-40EX40□*	d, g	b
XBR-52HX909/XBR-46HX909/ KDL-46HX800/KDL-46EX71□*/ KDL-40HX800/KDL-52EX70□*/ KDL-40EX71□*/KDL-46EX70□*/ KDL-40EX70□*/KDL-46EX60□*/ KDL-40EX60□*	e, j	b
KDL-32EX71□*/KDL-32EX70□*/ KDL-32EX60□*	f, j	c
KDL-32EX40B/KDL-32EX50□*/ KDL-32EX40□*/KDL-32EX30□*	e, g	c

\* En los nombres de modelo reales, "□" indica los números o caracteres específicos de cada modelo.

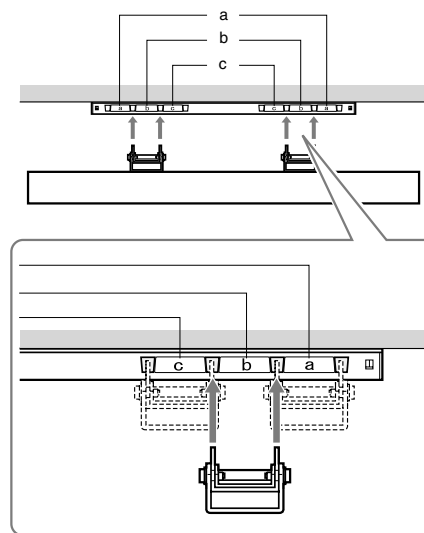
### Ubicación de los tornillos

Al instalar el gancho de montaje en el TV.



### Ubicación de los ganchos

Al instalar el TV en el soporte base.



- Los modelos de televisor disponibles varían según el país o la región.
- La disponibilidad de este soporte de montaje mural (SU-WL500) varía según el país o la región.

Información adicional sobre cómo usar el soporte de montaje mural (SU-WL500)

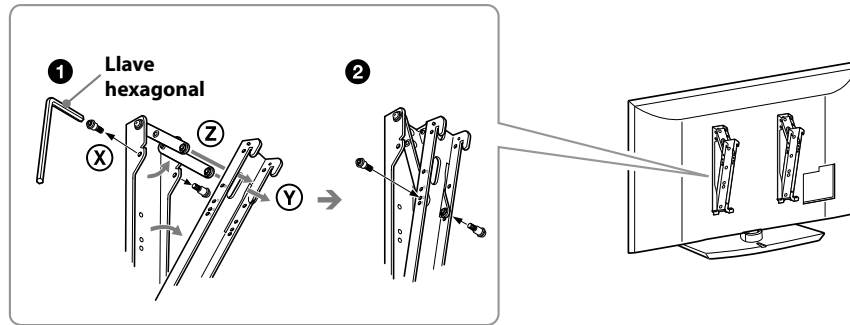


6

## Ajuste el ángulo del gancho de montaje mediante la llave hexagonal suministrada con el soporte de montaje mural.

Cuando instale el TV paralelo a la pared (0 grados), no será necesario realizar el ajuste del ángulo del gancho de montaje (procedimientos ❶ y ❷ detallados a continuación). Asegúrese de que cada una de las bases de los brazos X quede fijada con seguridad.

- ❶ Extraiga los dos tornillos de la base del brazo X del gancho de montaje. Seleccione los orificios correspondientes con el ángulo deseado (5, 10, 15 ó 20 grados).
- ❷ Ajuste los ángulos de los brazos superior Y e inferior Z para que se ajusten al orificio correspondiente y fije con seguridad cada brazo mediante los dos tornillos que ha extraído en el procedimiento anterior ❶.



- Asegúrese de ajustar los brazos derecho e izquierdo en el mismo ángulo.
- Asegúrese de que las dos bases de los brazos hayan quedado fijadas con seguridad.

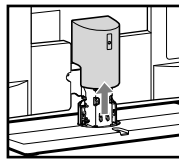
### **PRECAUCIÓN**

Tenga cuidado de no pillarse los dedos al ajustar el ángulo del gancho de montaje.

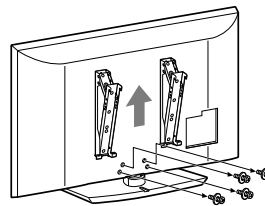
7

## Retire los tornillos de la parte posterior del TV.

No retire ningún otro tornillo del TV.



sólo para los modelos  
KDL-32EX6□□\*, KDL-32EX7□□\*,  
KDL-40EX6□□\*, KDL-40EX7□□\*,  
KDL-40HX800



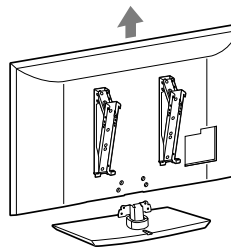
\* En los nombres de modelo reales, "□" indica los números o caracteres específicos de cada modelo.

8

## Extraiga el TV del soporte. Asegúrese de realizar esta tarea entre dos personas como mínimo.

No intente levantar el TV solo.

Para sujetar y transportar el televisor, consulte el manual de instrucciones de su televisor.



Información adicional sobre cómo usar el soporte de montaje mural (SU-WL500)

**9****Instale el TV en la pared.**

Consulte el manual de instrucciones del soporte SU-WL500.



- Cuando vuelva a situar el TV en el soporte, lleve a cabo los pasos anteriores al revés.
- Extraiga los tornillos o instale el gancho de montaje en una superficie estable y nivelada.