

Información adicional sobre cómo usar el soporte de montaje mural (SU-WL500)

Información sobre los modelos de TV aptos para el soporte de montaje mural:

**XBR-65HX929/65HX927/65HX925/65HX920/55HX929/55HX927/55HX925/55HX920/
46HX929**

KDL-65HX729/55HX827/55HX825/55HX820/46HX820

KDL-60NX720/55NX720/46NX727/46NX725/46NX720/40NX727/40NX725/40NX720

**KDL-60EX723/60EX720/55EX727/55EX725/55EX723/55EX720/46EX729/46EX727/
KDL-46EX725/46EX723/46EX720/40EX729/40EX727/40EX725/40EX723/40EX720/
KDL-32EX729/32EX727/32EX725/32EX723/32EX720**

KDL-55EX621/55EX620/46EX621/46EX620/40EX621/40EX620

**KDL-46EX527/46EX525/46EX523/46EX521/46EX520/40EX527/40EX525/40EX523/
KDL-40EX521/40EX520/32EX527/32EX525/32EX523/32EX521/32EX520/32EX427/
KDL-32EX425/32EX423/32EX421**

KDL-46CX525/40CX527/40CX525/40CX520/32CX527/32CX525/32CX520

Para proteger el producto y por motivos de seguridad, Sony le recomienda que utilice el modelo de Soporte de montaje mural diseñado para su TV y que el montaje mural de su TV sea realizado por un distribuidor de Sony o por un contratista con licencia.

Para los clientes

Muestre al contratista autorizado este suplemento para la instalación, así como las instrucciones (suministradas con el soporte de montaje mural SU-WL500). Lea atentamente estos documentos para realizar la instalación correctamente y de manera segura.

Para distribuidores y contratistas de Sony

Ponga especial atención a la seguridad durante la instalación, mantenimiento periódico y comprobación de este producto.

Se requiere bastante experiencia para instalar este producto, especialmente para determinar la resistencia de la pared que soportará el peso del TV. Asegúrese de contratar la instalación de este producto a la pared a un distribuidor o contratista autorizado de Sony y de prestar especial atención a la seguridad durante la instalación. Sony no se hace responsable de los daños materiales o personales provocados por una manipulación o instalación incorrecta.

Para una correcta instalación siga las instrucciones correspondientes al soporte de montaje mural y las que se indican más abajo.

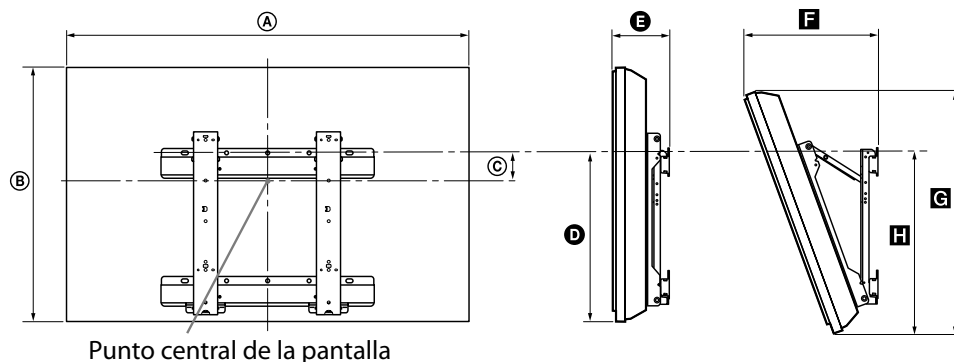
Información adicional sobre cómo usar el soporte de montaje mural (SU-WL500)

Instalación del soporte de montaje mural

Instale el soporte base y los ganchos de montaje.

- 1** Abra el embalaje del soporte de montaje mural y compruebe que contiene todas las piezas necesarias, junto con el manual de instrucciones.
- 2** Decida dónde desea instalar el TV. Consulte en el dorso de este folleto la tabla de dimensiones para la instalación del TV.

Tabla de dimensiones



Unidad: mm

Nombre del modelo	Dimensiones de la pantalla		Dimensión del centro de la pantalla	Longitud de cada ángulo de montaje				
				Ángulo (0°)		Ángulo (20°)		
	A	B	C	D	E	F	G	H
XBR-65HX92□*	1.504	900	1	461	106	383	850	481
XBR-55HX92□*	1.278	771	65	462	98	331	728	479
XBR-46HX92□*	1.081	660	120	462	98	293	623	479
KDL-55HX82□*	1.280	774	65	464	87	321	729	477
KDL-46HX82□*	1.083	663	120	464	87	283	625	477
KDL-65HX72□*	1.496	898	1	463	101	377	847	481
KDL-60NX72□*	1.405	844	30	464	88	346	794	477
KDL-55NX72□*	1.281	774	65	464	87	321	729	476
KDL-46NX72□*	1.084	663	120	464	87	283	625	476
KDL-40NX72□*	949	587	157	464	87	257	554	476
KDL-60EX72□*	1.389	839	30	465	90	347	783	472
KDL-55EX72□*	1.269	769	65	465	90	322	718	472
KDL-46EX72□*	1.078	660	120	465	91	286	616	472
KDL-40EX72□*	943	586	157	465	91	261	546	472
KDL-32EX72□*	755	480	161	416	91	241	446	427
KDL-55EX62□*	1.269	769	65	465	90	322	718	472
KDL-46EX62□*	1.078	660	120	465	91	286	616	472
KDL-40EX62□*	943	586	157	465	91	261	546	472

Información adicional sobre cómo usar el soporte de montaje mural (SU-WL500)

Unidad: mm

Nombre del modelo	Dimensiones de la pantalla		Dimensión del centro de la pantalla	Longitud de cada ángulo de montaje				
				Ángulo (0°)		Ángulo (20°)		
	Ⓐ	Ⓑ	Ⓒ	Ⓓ	Ⓔ	Ⓕ	Ⓖ	Ⓗ
KDL-46EX52□*	1.078	660	120	465	91	286	615	472
KDL-40EX52□*	943	586	157	465	91	260	545	472
KDL-32EX52□*	755	480	161	416	91	241	446	426
KDL-32EX42□*	755	480	161	416	91	241	446	426
KDL-46CX52□*	1.122	682	84	432	134	345	642	455
KDL-40CX52□*	991	606	122	432	131	319	570	455
KDL-32CX52□*	799	502	172	432	130	279	473	454

* En los nombres de modelo reales, "□" indica los números o caracteres específicos de cada modelo.

Las cifras de la tabla anterior pueden variar ligeramente en función de la instalación.

ADVERTENCIA

La pared en la que se proponga instalar el TV deberá ser capaz de soportar un peso al menos cuatro veces mayor que el del TV. Consulte las instrucciones de funcionamiento del TV para obtener información sobre el peso de éste.

3 Instale el soporte base en la pared.

Consulte el manual de instrucciones del soporte SU-WL500.

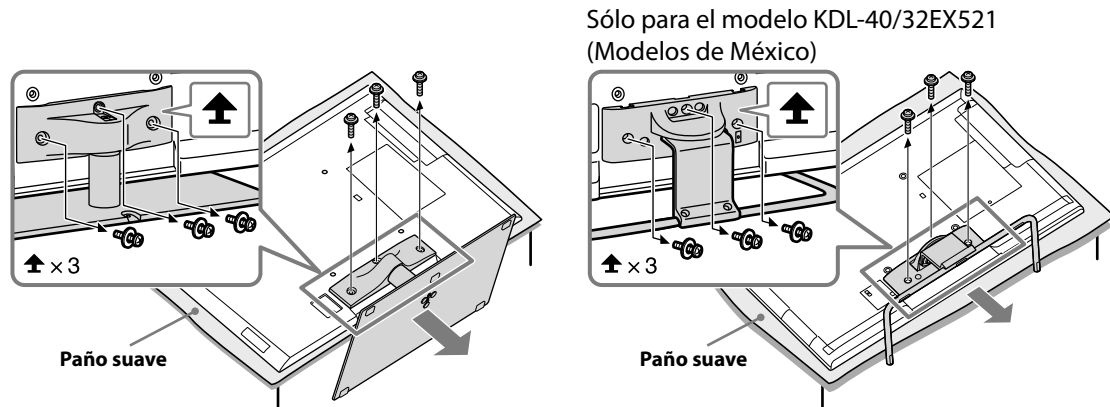
4 Desconecte todos los cables del TV.

Información adicional sobre cómo usar el soporte de montaje mural (SU-WL500)

Retire el soporte de sobremesa del televisor.

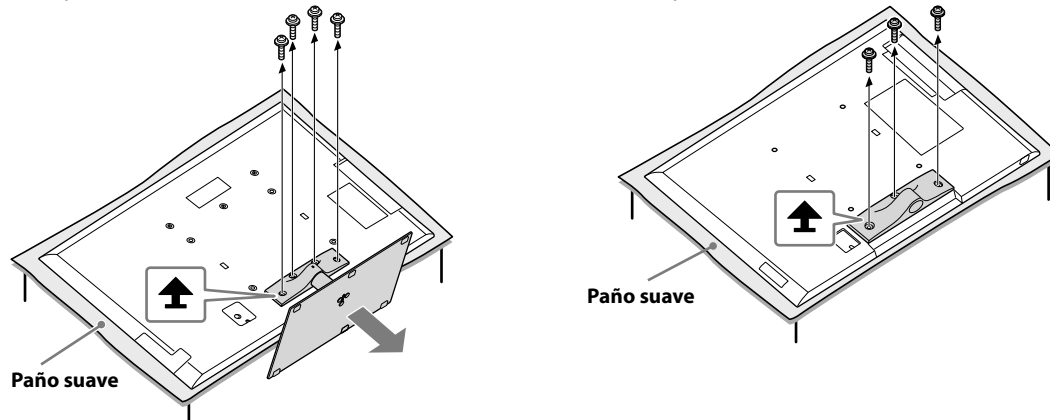
Retire los tornillos siguiendo la dirección de las flechas ↑ del TV.

Televisor con soporte de sobremesa.



Televisor sin soporte de sobremesa.

Sólo para el modelo XBR-65HX92□*, KDL-65HX72□* Sólo para el modelo KDL-60NX72□*, 60EX72□*



* En los nombres de modelo reales, "□" indica los números o caracteres específicos de cada modelo.



- No extraiga el soporte de sobremesa para otros fines que no sean el de instalar los accesorios correspondientes en el televisor.
- Al extraer el soporte de sobremesa del televisor, coloque el televisor boca abajo sobre una superficie plana y estable mayor que la superficie del televisor.
- Para evitar dañar la superficie del televisor, asegúrese de colocar un paño suave en la superficie de trabajo.
- Cuando levante o mueva el televisor, mantenga un paño suave debajo para impedir que se produzcan daños.
- El número y posición de los tornillos de la parte posterior del televisor varían en función del modelo de televisor; asegúrese de leer el manual de instrucciones del televisor.
- Asegúrese de retirar la unión cuando el soporte de sobremesa no esté colocado en el televisor.
- Asegúrese de que el televisor esté en posición vertical antes de encenderlo. El televisor no debe encenderse con la pantalla LCD boca abajo para evitar irregularidades en la imagen.

PRECAUCIÓN

- Si se somete la superficie del televisor a presión o golpes, es posible que el televisor se rompa o se dañe.
- Coloque el televisor boca abajo sobre una superficie plana y estable, de forma que el soporte de sobremesa quede colgando sobre el borde de la superficie. Si coloca la cara del televisor y la base del soporte de sobremesa sobre una superficie al mismo nivel, las condiciones de trabajo serán inestables y podrían producirse daños en el televisor.
- Cuando retire el soporte de sobremesa del televisor, sujete el soporte de sobremesa firmemente con ambas manos.

Información adicional sobre cómo usar el soporte de montaje mural (SU-WL500)

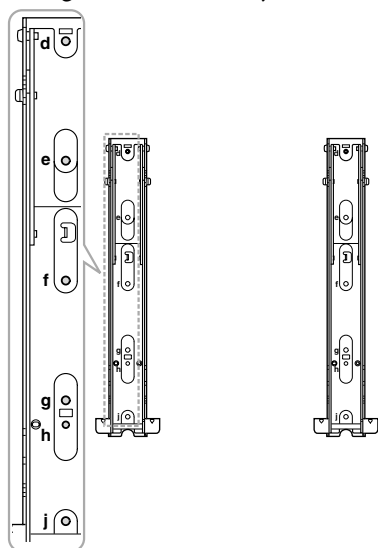
Tabla de diagrama de las ubicaciones de los ganchos y los tornillos

Nombre del modelo	Ubicación de los tornillos	Ubicación de los ganchos
XBR-65HX92□*/KDL-65HX72□*	d, g	a
XBR-55HX92□*/46HX92□*	e, j	b
KDL-55HX82□*/46HX82□*	e, j	b
KDL-60NX72□*	d, g	a
KDL-55NX72□*/46NX72□*/40NX72□*	e, j	b
KDL-60EX72□*	d, g	a
KDL-55EX72□*/46EX72□*/40EX72□*	e, j	b
KDL-32EX72□*	e, g	c
KDL-55EX62□*/46EX62□*/40EX62□*	e, j	b
KDL-46EX52□*/40EX52□*	e, j	b
KDL-32EX52□*/32EX42□*	e, g	c
KDL-46CX52□*/40CX52□*	d, g	b
KDL-32CX52□*	e, g	c

* En los nombres de modelo reales, "□" indica los números o caracteres específicos de cada modelo.

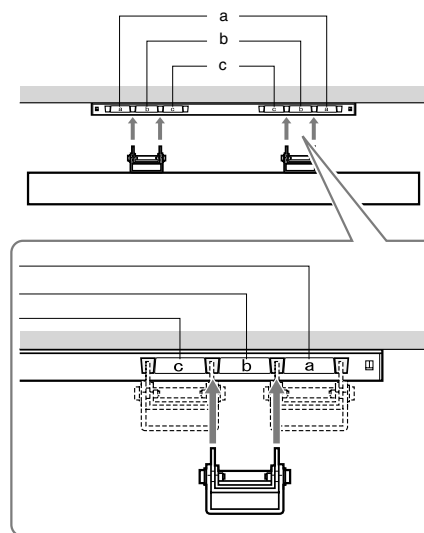
Ubicación de los tornillos

Al instalar el gancho de montaje en el TV.



Ubicación de los ganchos

Al instalar el TV en el soporte base.



- Los modelos de televisor disponibles varían según el país o la región.
- La disponibilidad de este soporte de montaje mural (SU-WL500) varía según el país o la región.

Información adicional sobre cómo usar el soporte de montaje mural (SU-WL500)

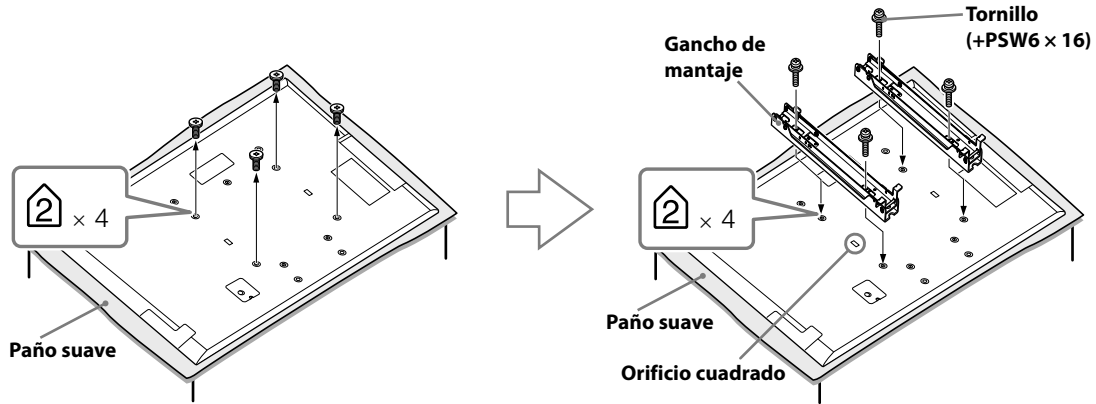
6

Fije los ganchos de montaje a la parte posterior del TV.

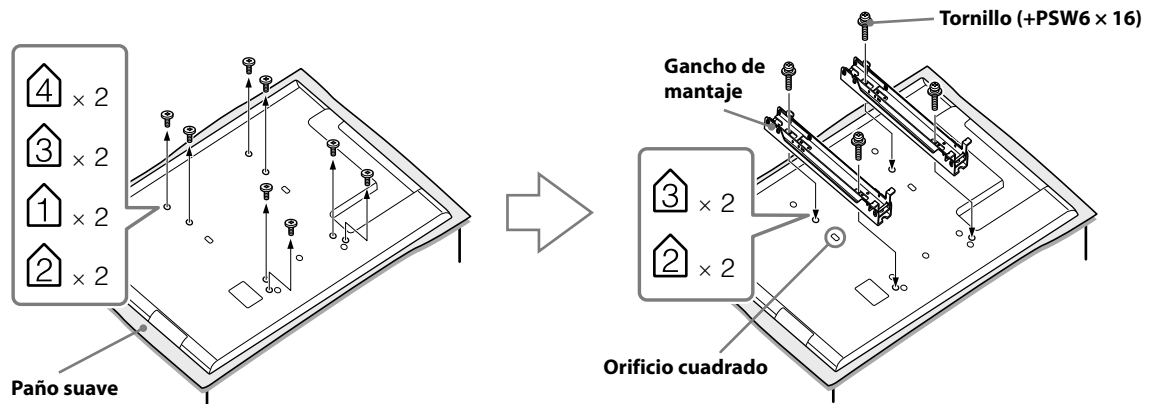
Determine la ubicación de los tornillos y fije los ganchos de montaje a la parte posterior del TV. Consulte la “Tabla de diagrama de las ubicaciones de los ganchos y los tornillos” (página 5).

* En los nombres de modelo reales, “□” indica los números o caracteres específicos de cada modelo.

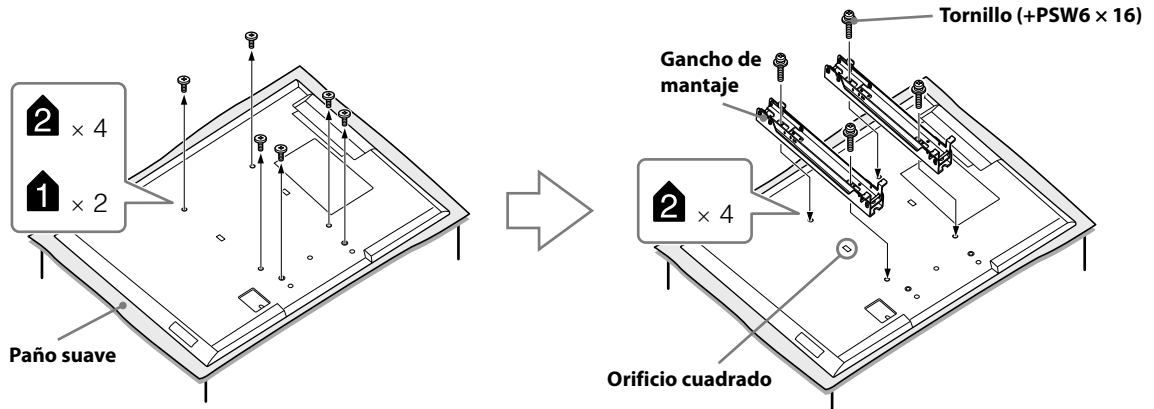
Para el modelo XBR-65HX92□*, KDL-65HX72□*



Para el modelo KDL-60NX72□*, KDL-55NX72□*, KDL-46NX72□*, KDL-40NX72□*, XBR-55HX92□*, XBR-46HX92□*, KDL-55HX82□*, KDL-46HX82□*

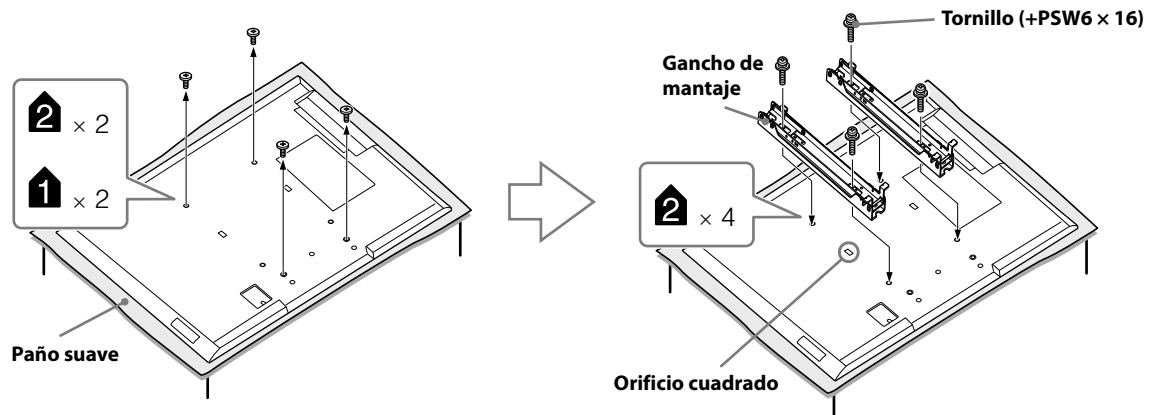


Para el modelo KDL-60EX72□*, 55EX72□*, 55EX62□*

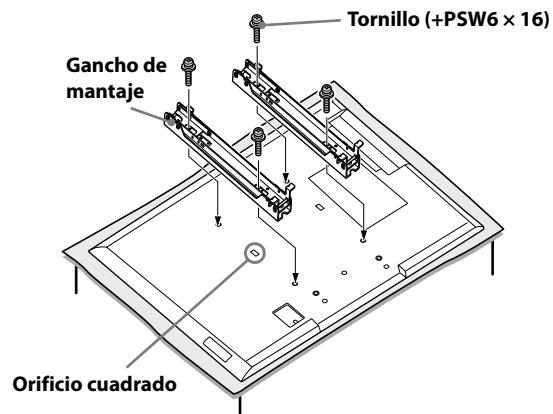


Información adicional sobre cómo usar el soporte de montaje mural (SU-WL500)

Para el modelo KDL-46EX72□*, 46EX62□*, 46EX52□*, 40EX72□*, 40EX62□*, 40EX52□*, 32EX72□*, 32EX52□*, 32EX42□*



Para el modelo KDL-46CX52□*, 40CX52□*, 32CX52□*



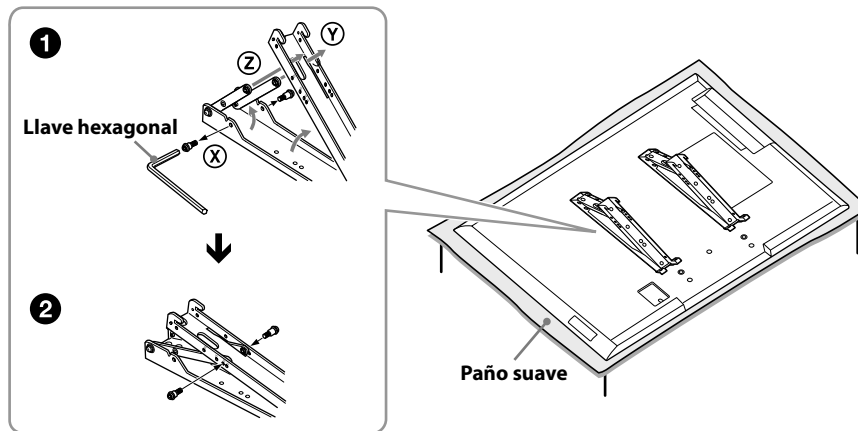
Información adicional sobre cómo usar el soporte de montaje mural (SU-WL500)

7

Ajuste el ángulo del gancho de montaje mediante la llave hexagonal suministrada con el soporte de montaje mural.

Cuando instale el TV paralelo a la pared (0 grados), no será necesario realizar el ajuste del ángulo del gancho de montaje (procedimientos ❶ y ❷ detallados a continuación). Asegúrese de que cada una de las bases de los brazos **X** quede fijada con seguridad.

- ❶ Extraiga los dos tornillos de la base del brazo **X** del gancho de montaje. Seleccione los orificios correspondientes con el ángulo deseado (5, 10, 15 ó 20 grados).
- ❷ Ajuste los ángulos de los brazos superior **Y** e inferior **Z** para que se ajusten al orificio correspondiente y fije con seguridad cada brazo mediante los dos tornillos que ha extraído en el procedimiento anterior ❶.



- Asegúrese de ajustar los brazos derecho e izquierdo en el mismo ángulo.
- Asegúrese de que las dos bases de los brazos hayan quedado fijadas con seguridad.

PRECAUCIÓN

Tenga cuidado de no pillarse los dedos al ajustar el ángulo del gancho de montaje.

8

Instale el TV en la pared.

Consulte el manual de instrucciones del soporte SU-WL500.

Asegúrese de realizar esta tarea entre dos personas como mínimo.

No intente levantar el TV solo.

Para sujetar y transportar el televisor, consulte el manual de instrucciones de su televisor.



- Cuando vuelva a situar el TV en el soporte, lleve a cabo los pasos anteriores al revés.
- Extraiga los tornillos o instale el soporte de montaje en una superficie estable y nivelada.